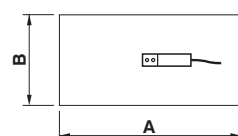
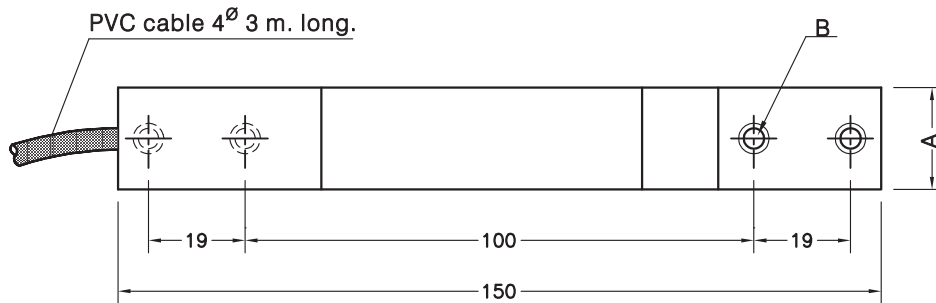
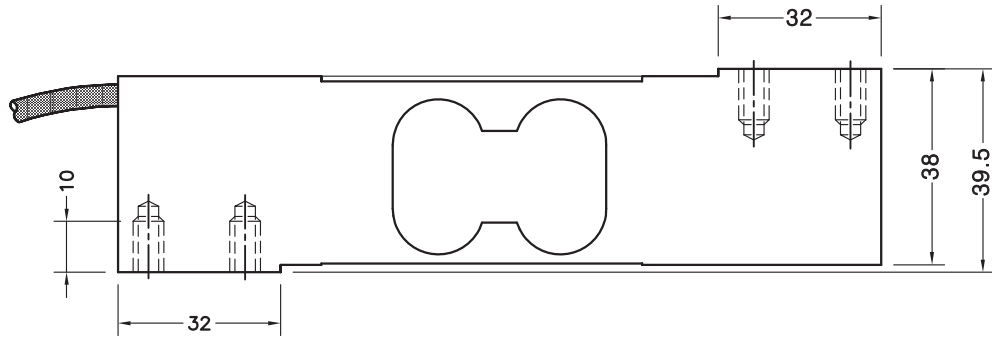


- Célula de carga de flexión
- Soporte elástico de acero aleado
- 3000 divisiones O.I.M.L. R60 clase C
- Protección IP 66 (EN 60529)
- Gran precisión con cargas descentradas
- Tratamiento anticorrosión de níquel duro
- Aplicaciones:
  - Plataformas monocélula hasta 500 x 500 mm
  - Ensacadoras

- Double bending beam load cell
- Measuring element from Steel alloy
- 3000 divisions O.I.M.L. R60 class C
- Protected IP 66 (EN 60529)
- Single point load cell. High accuracy with off-center loads
- Protected against corrosion by nickel-plated treatment
- Applications:
  - Direct platform up to 500 x 500 mm
  - Filling scales

Modelo Model	Carga nominal Nominal capacity Ln	Clase de precisión Accuracy class n. OIML	División mínima Minimum division vmin	Carga de servicio Service load 150% Ln	Plataforma Platform A x B mm	Precisión Accuracy 1/3 Ln
160 15 kg	15 kg	3000	1.5 g	22.5 kg	500 x 500	3000 v
160 20 kg	20 kg	3000	2 g	30 kg	500 x 500	3000 v
160 30 kg	30 kg	3000	3 g	45 kg	500 x 500	3000 v
160 50 kg	50 kg	3000	5 g	75 kg	500 x 500	3000 v
160 75 kg	75 kg	3000	7.5 g	112.5 kg	500 x 500	3000 v
160 100 kg	100 kg	3000	10 g	150 kg	500 x 500	3000 v
160 150 kg	150 kg	3000	15 g	225 kg	500 x 500	3000 v



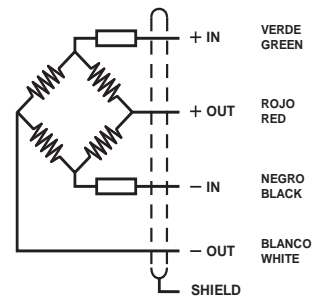


Carga nominal (kg) Nominal load (kg)	Peso transporte Transport weight	A	B
15-20-30	0.7 kg	20	M6
50-75-100-150	0.85 kg	25	M8

Dimensiones en mm. *Dimensions in mm.*

ESPECIFICACIONES			SPECIFICATIONS
Cargas nominales (Ln)	15-20-30-50 75-100-150	kg	Nominal capacities (Ln)
Clase de precisión	3000	n. OIML	Accuracy class
Carga mínima	0	%Ln	Minimum dead load
Carga de servicio	150	%Ln (1)	Service load
Cargas límite	200	%Ln (1)	Safe load limit
Error combinado	< ±0.017	%Sn (2)	Total error
Error repetibilidad	< ±0.01	%Sn	Repeatability error
Efecto de la temperatura: en el cero	< ±0.01	%Sn/5°K	Temperature effect: on zero
en la sensibilidad	< ±0.006	%Sn/5°K	on sensitivity
Error de fluencia (30 minutos)	< ±0.016	%Sn	Creep error (30 minutes)
Compensación de temperatura	-10...+40	°C	Temperature compensation
Límites de temperatura	-20...+70	°C	Temperature limits
Sensibilidad nominal (Sn)	2 ±10%	mV/V (3)	Nominal sensitivity (Sn)
Tensión de alimentación nominal	10	V	Nominal input voltage
Tensión de alimentación máxima	15	V	Maximum input voltage
Resistencia de entrada	400 ±20	Ω	Input impedance
Resistencia de salida	350 ±3	Ω	Output impedance
Desequilibrio inicial	< ±2	%Sn	No load output
Resistencia de aislamiento	> 5000	MΩ	Insulation resistance
Deformación máxima (a Ln)	0.3-0.5	mm	Maximum deflection (at Ln)

CONEXION ELECTRICA  
ELECTRICAL CONNECTION:



- (1) En carga centrada sobre la célula. No para cargas excéntricas  
Only central loads on the load cell. Not for off-center loads
- (2) Error combinado: No Linealidad e Histéresis / Total error: Non Linearity and Hysteresis
- (3) 2 ±0.1% mV/V Opcional / Optional