

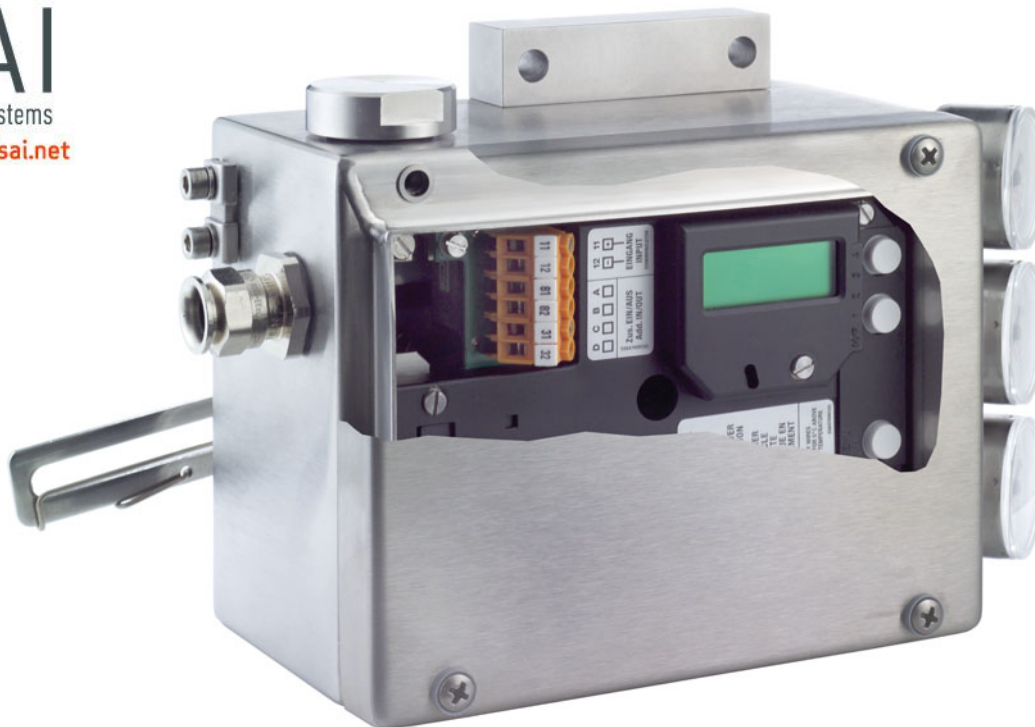
Posicionadores SRD991-SRI990 con Caja de Acero Inoxidable

FOXBORO
ECKARDT

DISAI

Automatic Systems

T-962 448 450 www.disai.net



Diseño Robusto y Compacto.

Estos posicionadores se suministran con caja de acero inoxidable y la extensa selección de electrónicas de los modelos SRI990 o SRD991.

Electrónica del Posicionador Digital SRD991:

- Fácil de operar, a través de menú gráfico del display LCD
- Visualización de texto multilinguaje, incluso con la tapa puesta
- Configuración localmente a través de pulsadores
- Mensajes de estado y diagnóstico visualizables en el display LCD
- Protocolo HART con sólo 420 Ohms de impedancia
- Protocolo PROFIBUS-PA según norma IEC 1158-2 basado en FISCO
- Protocolo Fieldbus FOUNDATION H1 según norma IEC 1158-2 basado en FISCO, con bloques de función PID, AO, 2xDI, DO y funcionalidad LAS

Electrónica del Posicionador Analógico SRI990:

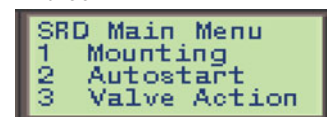
- Adaptación eléctrica del cero y span por potenciómetros

El concepto modular de los posicionadores SRI990-SRD991:

- Fácil montaje en actuadores lineales o rotativos
- Opciones: •Transmisor de posición •Manifold para manómetros



En función

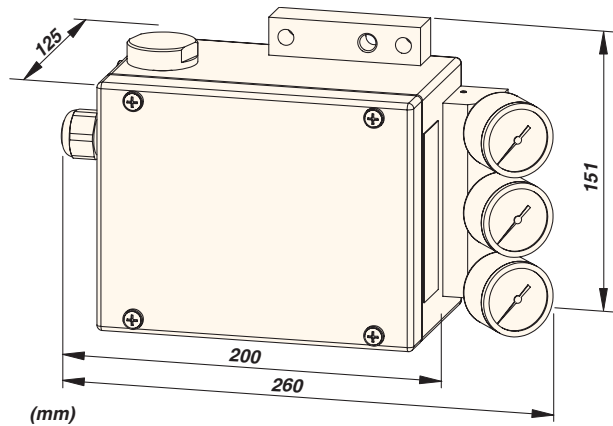


Configuración



Mensaje de diagnóstico

invensys



Ejemplo de montaje en actuadores rotativos

Diseño especial para aplicaciones offshore, e industrias de alimentación y bebidas.

Como pedirlo

Seleccionar la "opción -Z" en el código del Modelo SRI990 o SRD991.

El SRD991 ofrece la más avanzada tecnología Disponible en el mercado hoy.

Ello incluye, además de la interfase por infrarrojos para una operación y configuración sin contacto, un display multilinguaje y de texto gráfico y la posibilidad de escoger entre cualquier tipo de protocolo de comunicación de la industria de procesos y métodos para analizar los datos registrados de la carrera.

El diagnóstico avanzado puede ser visualizado parcialmente en el display LCD o totalmente en un PC o DCS, tal como I/A, gracias al software basado en DTM.

FOXBORO ECKARDT GmbH
Pragstrasse 82
D-70376 Stuttgart · Germany
Fon +49 (0)711 502-0
Fax +49 (0)711 502-597
<http://www.foxboro-eckardt.com>
e-mail salesupport@foxboro-eckardt.de

FOXBORO
ECKARDT

Características Técnicas

- Caja de Inoxidable		
Material		Acero Inox 1.4404 / 316; 1,25 mm
Protección		IP66 según EN 60529
Resistencia de Impacto		7 Julios según EN 50014
Juntas		VMQ (Silicona)
Peso		3,5 kg
Conexiones Neumáticas		1/4-18 NPT en manifold (preparado para manómetros)
Conexión Eléctrica		M20 X 1,5 ó 1/2-14 NPT
- Con electrónica SRD991		
Inteligente		Autostart con auto calibración Auto diagnósticos Mensajes de Estado y diagnóstico Display multilinguaje y de texto gráfico Configuración de curvas características Funciones de carrera, detención y comienzo
	Sin Comunicación	Señal de consigna 4-20 mA Impedancia 300 Ohms
	Con Comunicación	HART Señal de consigna 4-20 mA Impedancia 420 Ohms PROFIBUS PA y FOUNDATION Fieldbus H1 Protocolo Fieldbus según IEC 1158-2 (FISCO) Corriente de base 10,5 mA ± 0,5 mA FDE (Desconexión Electrónica por Fallo)
		FoxCom Digital
Características Opcionales		Transmisor de Posición (4-20 mA) Entradas y Salidas Binarias o Potenciómetro externo
- Con electrónica SRI990		
Análogo		Punto de consigna 4-20 mA Impedancia 300 Ohms
Características del Punto de Consigna		Lineal
Switches DIP (Selección)		Dirección de rotación, Rango de señal, Rango partido, etc.
- Datos técnicos generales		
Alimentación de Aire		1,4 a 7 bar
Rango de Carrera		8 a 260 mm
Angulo de Rotación		hasta 95°
Clasificación Eléctrica	ATEX	"Seguridad Intrínseca" II 2 G EEx ia IIC T4 / T6
Temperatura Ambiente		-40 a +80 °C
Acoplamiento para actuadores lineales		Según IEC 534 part 6 (NAMUR) y VDI/VDE 3847
rotativos		Según VDI/VDE 3845 y VDI/VDE 3847
cualesquier otro lineal o rotativo a través de la extensa gama disponible en kits de montaje		