



NEMOS LP

Datalogger GPRS alimentado a pilas

El Nemos LP es un sistema de adquisición de datos con comunicación GPRS concebido específicamente para su instalación en lugares donde no se dispone de tensión de red. Cuenta con 4 entradas analógicas para 0-5v, 0-10v o 4/20mA. Cada una de estas entradas analógicas se complementa con una salida de tensión de 12 o 24v que permite alimentar la sonda previamente a la medida.

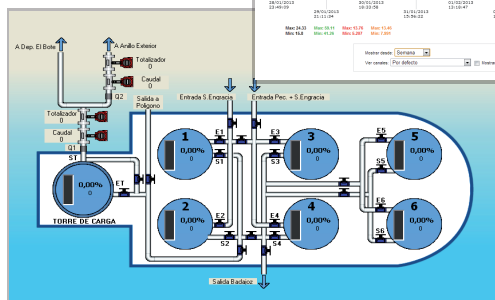
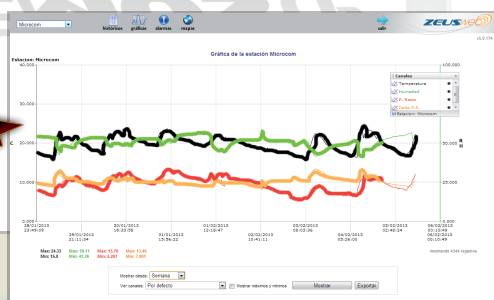
Además de las entradas analógicas el equipo cuenta con 8 entradas digitales que se pueden emplear como señales de alarma, conteo de pulsos para telelectura de contadores o caudalímetros.

Complementando las funciones de datalogger el Nemos LP permite también la notificación de alarmas vía SMS tanto en sus entradas analógicas (valor fuera del rango de consigna) como en sus entradas digitales.

Gracias a su bajo consumo y las pilas integradas se obtiene una autonomía de 2 a 5 años en una configuración típica (medida de sonda 4/20mA cada 10 minutos y transmisión una vez al día) sin necesidad de alimentación externa.

La envolvente del equipo cumple la norma IP67 lo que permite su instalación en entornos con un alto grado de humedad.

La visualización de los datos y alarmas registradas queda resuelta mediante el servicio gratuito Zeus Web. Este servicio permite visualizar cómodamente los registros desde cualquier navegador de internet en su PC, tablet o smartphone.



Acceda a sus datos por internet con nuestro software gratuito

Características

- 8 Entradas digitales.
- 4 Entradas analógicas para bucle 4/20mA, 0-5,0-10 voltios.
- 4 Salidas de tensión de 12 o 24 V para activar las sondas analógicas externas.
- Caja IP67.
- Profundidad del histórico mayor de 40.000 registros.
- Reloj en tiempo real de alta precisión (5 seg / mes) y función de sincronización automática con la hora de la red GSM.
- Generación de registros en el histórico por tiempo, por evento (disparo de alarma), o combinación lógica de distintas señales.
- Conversión a unidad de ingeniería en las entradas analógicas y cálculo de caudales en entradas por pulsos.
- Capacidad de enviar mensajes de información automáticos.

- Aplicación gratuita para recepción de alarmas y descarga de históricos (Zeus).
- Fácil configuración mediante software de configuración bajo Windows® , tanto local como remotamente mediante llamada de datos GSM.
- Autonomía típica de 5 años (registrando caudal cada 5m y transmitiendo una vez al día).
- Actualización remota de firmware.
- Garantía de 5 años.

Aplicaciones

- Supervisión en general de instalaciones industriales y transmisión de alarmas técnicas
- Redes de suministro de agua.
- Sistemas de riego.
- Estaciones de bombeo.
- Control de depósitos.

Especificaciones Técnicas

Características

Alimentación	4 a 15v. Típicamente 4 células alcalinas o litio tamaño D
Consumo durmiente	30 uA
Procesador principal	ARM7
Procesador secundario	PIC
Memoria de programa	Flash de 512 KB
Memoria de datos	64 KB
Memoria FRAM	8 KB
Reloj en tiempo real	Alta precisión 2ppm (5 seg/mes)
Firmware	Multitarea protegido por Watchdog
GSM	Siemens MC55
Temperatura de operación	Con pilas de Litio: -20°C a +80°C Con pilas Alcalinas: 0°C a 60°C

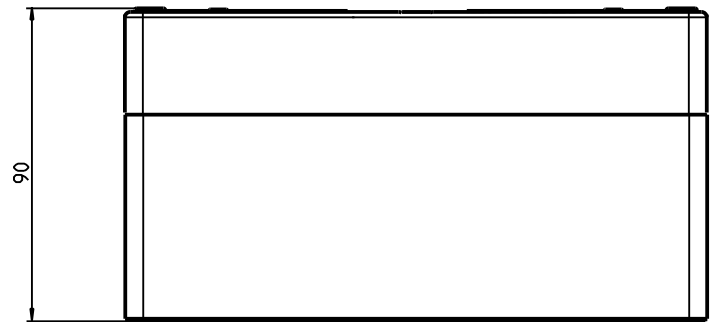
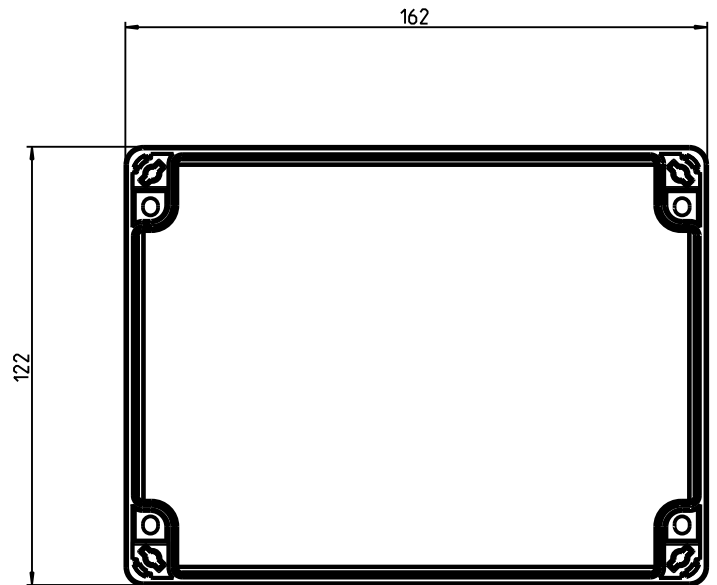
Histórico

Profundidad de histórico	Más de 40000 registros
Memoria de histórico	512 KB flash
Contadores entradas digitales ..	contador totalizador de 32 bits y un contador parcial de 16 bits (caudalímetro configurable)

Entradas

Entradas Digitales	8. Activación por contacto a masa. Impedancia de entrada 2K. Protección contra sobretensiones y transitorios.
Entradas Analógicas	4. Configurable para 4/20mA, 0-5 o 0-10v. Protegida contra transitorios. Resolución 12bits. Precisión 0.1%.
Salidas de tensión	4. Configurable a 12 o 24v. Intensidad máxima 40mA.

Dimensiones



Accesorios

Referencia	Nombre	Descripción	Características
MC000031	Antena directiva	Antena directiva tipo YAGI para mástil	Longitud de cable 10m. Ganancia: 8dB.
MC000044	Antena colineal	Antena omnidireccional con 5dB de ganancia y base magnética	Longitud de cable 2,5m. Ganancia 5dB.

