

Manómetro digital para aplicaciones industriales generales modelo DG-10

Hoja técnica WIKA PE 81.66



Aplicaciones

- Maquinaria / instalaciones
- Hidráulica / neumática
- Bombas / compresores
- Servicio y mantenimiento

Prestaciones

- Rangos de medición: 0 ... 2 bar hasta 0 ... 600 bar
- Precisión: 0,5 % ± 1 dígitos
- Conexión: G1/4 DIN 3852-E, 1/4NPT y otras
- Caja: Acero inoxidable, Diámetro 80 mm
- Energía auxiliar: 2x 1,5 V pila tamaño AA

Descripción

Indicación robusta, precisa en situ

La caja robusta y la alimentación mediante pilas permiten una flexible aplicación en numerosos sectores. La indicación digital es la solución ideal para una lectura rápida y precisa del valor de presión. La indicación gráfica integrada en el display con función de aguja de arrastre y valores min y máx permiten una análisis efectiva en el lugar de medición.

Ejecución estándar y ampliada

Para lugares con poca luz y para una óptima adaptación a ubicaciones de difícil lectura existe una versión ampliada con (DG-10-E) con luz de fondo y caja giratoria. Otras funciones de programación son: Auto ON/OFF, función tara, protección con contraseña. Las unidades más frecuentes bar, psi y MPa ya están integrados en la versión estándar (DG-10-S).



Manómetro digital DG-10

Tecnología probada

Los sensores fabricados por WIKA son la garantía de alta precisión, estabilidad y repetibilidad en la tecnología de medición industrial. Se utiliza los sensores - película delgada o cerámica en función del rango de medida.

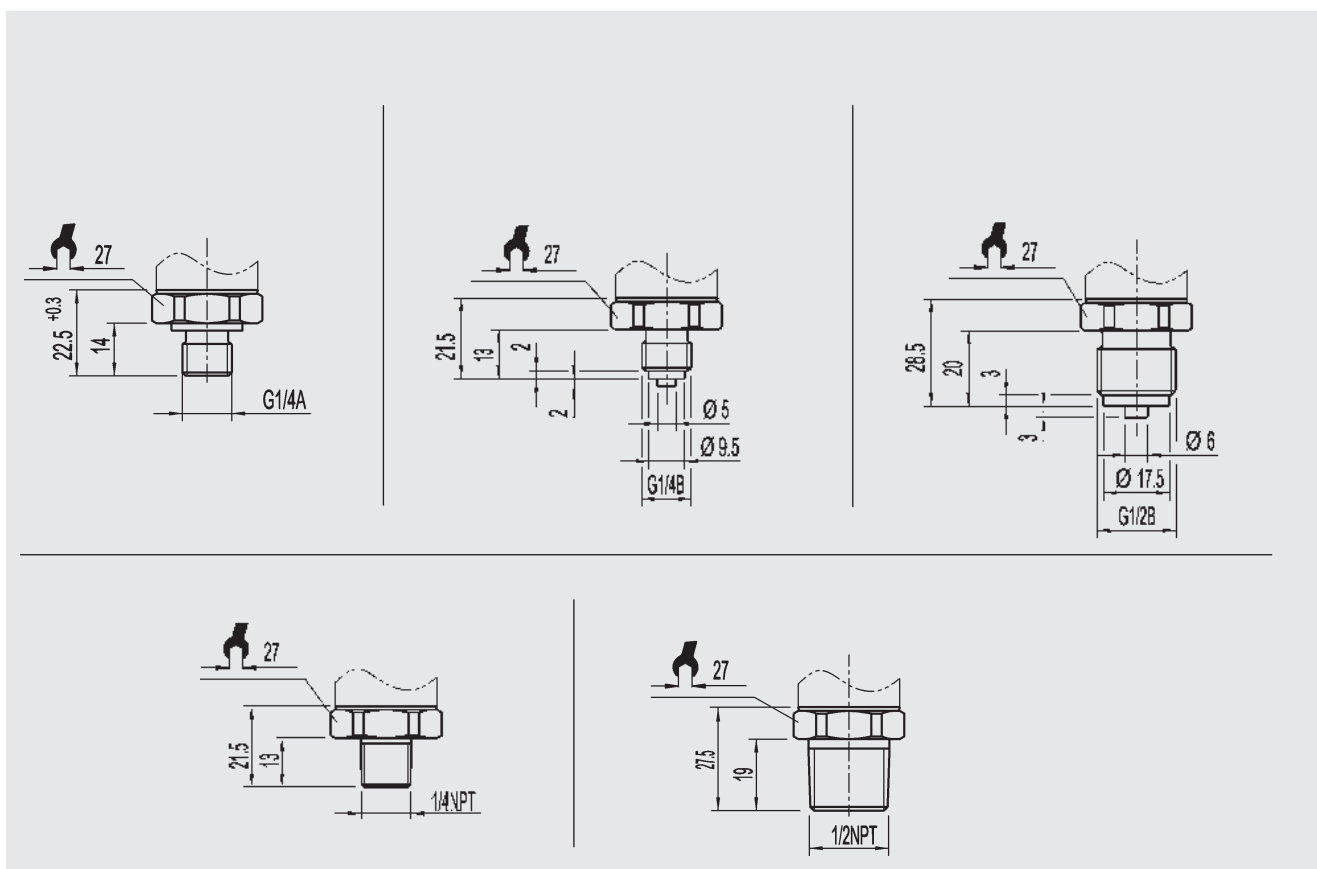
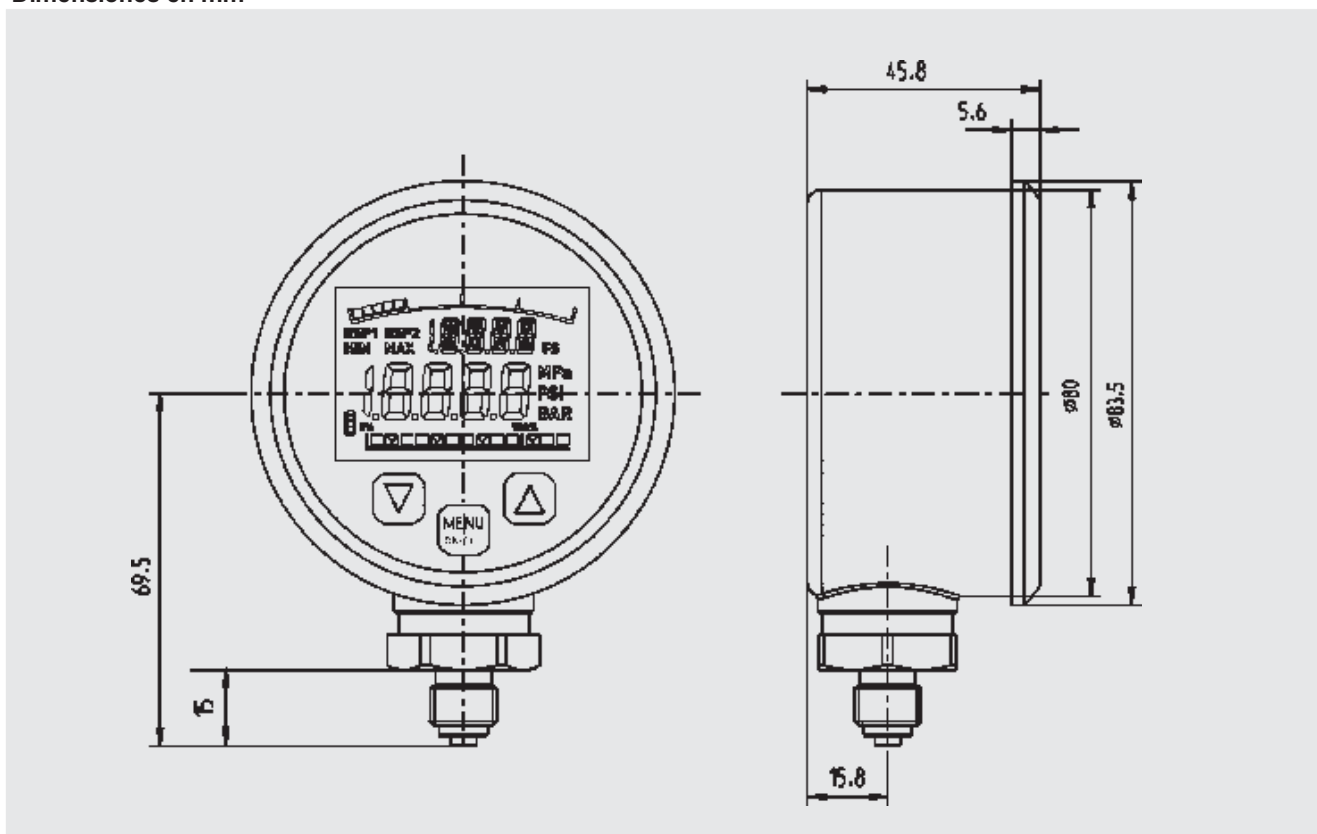
Datos técnicos

modelo DG-10

Rango de medición	bar	2	5	10	20	50	100
Límite de sobrecarga	bar	5	10	20	40	100	200
Presión de rotura	bar	6	12	25	50	120	800
Rango de medición	bar	160	250	400	600		
Límite de sobrecarga	bar	320	500	800	1200		
Presión de rotura	bar	1000	1200	1700	2400		
Rango de medición	psi	30	60	145	300	600	1450
Límite de sobrecarga	psi	70	145	290	580	1450	2900
Presión de rotura	psi	85	170	360	725	1740	11600
Rango de medición	psi	2000	3000	5000	7500	10000	
Límite de sobrecarga	psi	4640	7250	11600	17400	21750	
Presión de rotura	psi	14500	17400	24650	34800	43500	
Material							
■ Partes en contacto con el medio							
» Conexión a presión			1.4571				
» Sensor			Cerámica Al ₂ O ₃ 96%, NBR {EPDM }		(hasta 0 ... 50 bar)		
			XM-13 (1.4534)		(a partir de 0 ... 100bar)		
■ Caja			1.4301				
Energía auxiliar			Pila 2x 1,5 V tamaño AA				
Duración de servicio	h		4000 (AA 2000 mAh)				
Cadencia interna de sondeo	ms		200				
Tensión de aislamiento	VDC		500				
Precisión	% del span		≤ ± 0,5 ± 1 dígitos		(según IEC 61298-2)		
Precisión de ajuste del punto cero	% del span		≤ 0,1		(Ajuste de inicio)		
Ajuste punto cero	% del span		≤ 20		(mediante función Tara en modelo DG-10-E)		
Hystéresis	% del span		≤ 0,1				
No repetibilidad	% del span		≤ 0,1				
Estabilidad a largo plazo	% del span		≤ 0,2				
Deriva a largo plazo	% del span		≤ 0,1				
Temperatura admisible							
■ Medio	°C		-20 ... +85		(hasta 0 ... 50 bar)		
	°C		-30 ... +100		(a partir de 0 ... 100bar)		
■ Entorno	°C		-10 ... +60				
■ Almacenaje	°C		-20 ... +70				
Rango operativo de temperatura	°C		0 ... +60				
Coefficiente de temperatura en el rango compensado							
■ CT medio del punto cero	% del span		≤ 0,15 / 10k				
■ CT medio del span	% del span		≤ 0,15 / 10k				
Conformidad CE			89/336/EEC emisión (clase B) y inmunidad conforme a EN 61 326				
Caja giratoria	°		300 (en modelo DG-10-E)				
			DG-10-S			DG-10-E	
Indicación			7-segmentos LCD 4-dígitos			7-segmentos LCD 4 1/2-dígitos	
						14-segmentos LCD 4 1/2-dígitos(2a escala)	
Altura de las cifras			11 mm			11 mm y 7 mm	
Display			-1999 ... 9999			-1999 ... 19999	
Iluminación de fondo			---			+	
Indicación gráfica/función aguja de arrastre			+			+	
Memoria Min/Max			+			+	
Auto On/Off			---			15/30/60/120 min	
Función Tara			---			+	
Unidades bar, psi, MPa			+			+	
Protección con contraseña			---			+	
Reset ajuste desde fabrica			---			+	
Peso	g		ca. 400				

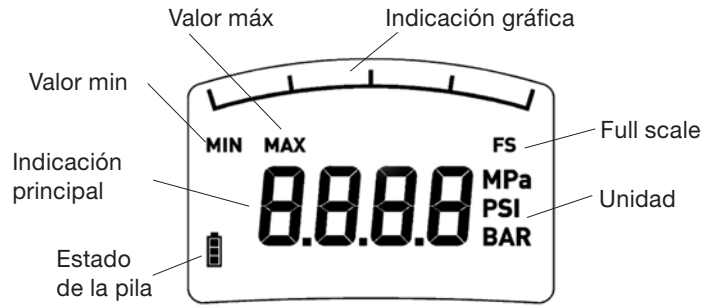
{ } Indicaciones en llave indican prestaciones con suplemento de precio.

Dimensiones en mm

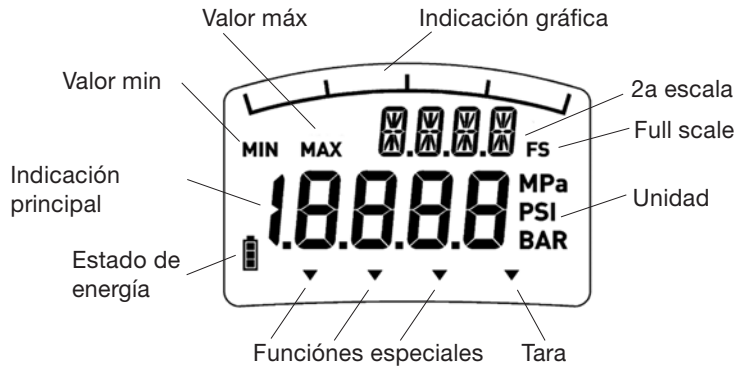


Más informaciones sobre taladros y roscas encuentra en la hoja técnica IN 00.14 en www.wika.es

DG-10-S



DG-10-E



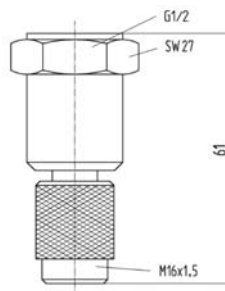
Protección de goma (negra)

Código: 11262010



Adaptador Minimes

Código: 9072314



Las especificaciones y dimensiones de esa ficha técnica representan el estado del diseño en el momento de la impresión. Se pueden realizar modificaciones y cambios de materiales sin aviso previo.



Instrumentos WIKA S.A.

Josep Carner 11 - 17
08205 Sabadell

Tel. (+34) 902 902 577

Fax. (+34) 933 938 666

E-Mail: info@wika.es

Página www.wika.es