

## Conexión roscada, separador de tamaño reducido con membrana aflorante Modelo 990.36

Hoja técnica WIKA DS 99.03

### Aplicaciones

- Rangos de presión elevados
- Medida de presión con medios de alta viscosidad y cristalizantes
- Industria de proceso
- Instalaciones de pintura

### Características

- Dimensiones reducidas
- Membrana aflorante
- sin punto muerto
- Ejecución especial con disco especial para medios abrasivos



Separador de membrana Modelo 990.36 montaje directo a transmisor de presión modelo S-10

### Descripción

#### Conexión a proceso

Acero inoxidable 316L

Rosca exterior G ½ B, G ¾ B, G 1 B, G 1 ½ B

#### Presión nominal

PN 600

#### Rangos de presión

0 ... 10 bar bis 0 ... 600 bar

#### Material componentes en contacto con el medio

Acero inoxidable 1.4435 (316L)

#### Conexión al instrumento

Instrumento con soldadura directa

#### Líquido de transmisión

KN 2 Aceite de silicona

## Opciones

### Ejecución especial con disco de protección

- Ejecución especial para medios abrasivos, véase página 3

### Material componentes en contacto con el medio

- Material especial a consultar

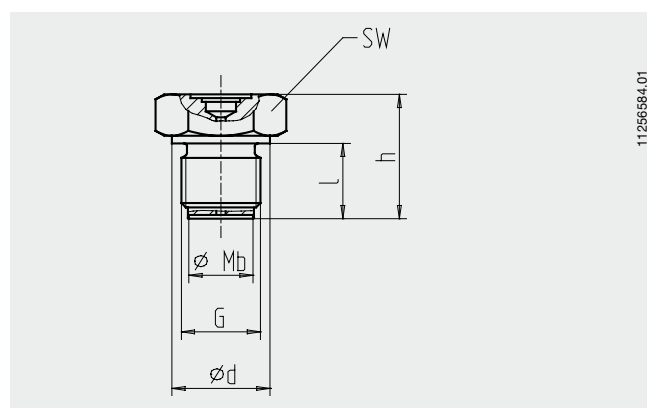
### Acoplamiento del instrumento

- mediante torre de refrigeración
- mediante capilar, indicar longitud del capilar en el pedido

### Líquido de transmisión

- Líquidos de rellenos especiales para instalaciones de pintura

## Dimensiones en mm



G	Medidas mm					Masa en kg
	Mb	SW	d	l	h	
<b>G 1/2 B</b>	17	27	26	20	33	0,16
<b>G 3/4 B</b>	22	32	32	20	37	0,25
<b>G 1 B</b>	25	41	39	28	46	0,52
<b>G 1 1/2 B</b>	40	55	60	30	50	1,10

Mb = diámetro efectivo

## Ejecución especial con disco de protección

WIKA ha desarrollado este separador con un disco de protección para resistir las condiciones extremas de medida de presión de medios abrasivos.

Los choques contra el disco no producen averías del instrumento. El disco de protección dispone de un grosor adecuado para soportar el desgaste por abrasión del medio.

Material del disco de protección: Acero inoxidable 316L

### Aplicaciones

Medida de presión de medios con componentes sólidos y abrasivos:

- Bombas de pavimentación y hormigón
- Tuneladora
- Minería/Extracción de escombros

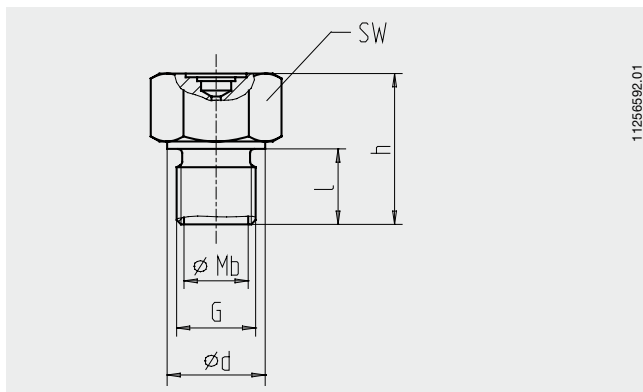
### Opción

- Goma de protección para la caja de los manómetros



**Manómetro modelo 232.50.100 con goma de protección para la caja y separador modelo 990.36 montaje directo al instrumento. Ejecución especial con disco de protección**

## Dimensiones en mm



G	Dimensiones mm					Masa en kg
	Mb	SW	d	l	h	
<b>G 1/2 B</b>	17	30	26	20	40	0,30
<b>G 3/4 B</b>	22	32	32	20	40	0,50
<b>G 1 B</b>	25	41	39	28	46	0,65
<b>G 1 1/2 B</b>	40	55	55	27	48	1,30

Mb = Diámetro de membrana efectivo

### Opciones de combinación

(Bajo las siguientes condiciones de aplicación)

**Conexión al instrumento** Soldadura directa del instrumento

**Líquido de transmisión** KN 2 aceite silicona

**Rango de temperatura** ■ Proceso -10 °C ... +80 °C

■ Ambiente -10 °C ... +40 °C

Manómetro con muelle tubular por ejemplo Modelo 232.50 / 233.50 (hoja técnica PM 02.02) ó ejecución de seguridad Tipo 232.30 / 233.30 (hoja técnica PM 02.04)



**Rango inferior**

**DN 63: 0 ... 6 bar**

**DN 100: 0 ... 10 bar**

Transmisor de presión p.ej. modelo S-10 (hoja técnica PE 81.01)



**0 ... 2,5 bar**

### **Indicaciones de pedido**

Modelo/ Conexión a proceso / Material partes en contacto con el medio / Tipo de montaje: Montaje directo o mediante capilar, longitud de capilar / Líquido de transmisión de presión / Montaje a instrumento modelo ... (estándar DN 63) / condiciones de trabajo según cuestionario

Las especificaciones y dimensiones de esa ficha técnica representan el estado del diseño en el momento de la impresión  
Se pueden realizar modificaciones y cambios de materiales sin aviso previo



**Instrumentos WIKA S.A.**

Josep Carner 11 - 17  
08205 Sabadell  
Tel. 902 902 577  
Fax 933 938 666  
e-mail [info@wika.es](mailto:info@wika.es)  
[www.wika.es](http://www.wika.es)