

CARLO GAVAZZI

Catálogo General

DISAI
Automatic Systems
T-962 448 450 www.disai.net

DETECCIÓN

Sensores de Proximidad Inductivos	1
Sensores de Proximidad Capacitivos	2
Fotocélulas	3
Ultrasonidos	4
Sensores Conductivos	5
Accesorios Generales	6
Sensores Magnéticos	7
Listado alfanumérico	8

CONMUTACIÓN

Relés de Estado Sólido	9
Arrancador de Transformadores	10
Controladores de Motores	11
Accesorios Generales	12
Relés Industriales	13
Relés PCB Alta Potencia	14
Relés PCB Miniatura	15
Relés PCB Subminiatura	16
Listado alfanumérico	17

CONTROL

Relés de control	18
Temporizadores	19
Indicadores digitales de panel	20
Gestión y control de energía eléctrica	21
Accesorios	22
Listado alfanumérico	23

SEGURIDAD

Alfombras, Barreras, Módulos...	24
Listado alfanumérico	25

DUPLINE





Bus de campo e Instalación	26
Listado alfanumérico	27

Relés de Estado Sólido


Descripción



Monofásicos, Relés para Circuito Impreso

Modelo	Intensidad nominal	Tensión nominal	Tensión de control	Referencia	Características
RP 1A 	3 A	230 VCA	3 - 32 VCC	RP 1A 23 D3 RP 1B 23 D3	<ul style="list-style-type: none"> • Conexión de paso por cero o Instantánea • Tensión de pico no repetitiva hasta 1000 Vp • Optoaislado (entrada-salida) 4kV • Encapsulado flexible
		400 VCA	3 - 32 VCC	RP 1A 40 D3 RP 1B 40 D3	
		480 VCA	4 - 32 VCC	RP 1A 48 D3 RP 1B 48 D3	
	5 A	230 VCA	3 - 32 VCC	RP 1A 23 D5 RP 1B 23 D5	
		400 VCC	3 - 32 VCC	RP 1A 40 D5 RP 1B 40 D5	
		480 VCC	4 - 32 VCC	RP 1A 48 D5 RP 1B 48 D5	
	5,5 A	230 VCA	3 - 32 VCC	RP 1A 23 D6 RP 1B 23 D6	
		400 VCC	3 - 32 VCC	RP 1A 40 D6 RP 1B 40 D6	
		480 VCC	4 - 32 VCC	RP 1A 48 D6 RP 1B 48 D6	
Página	9-26				
RAP 	3 A 5 A	400 VCA	3,5 - 40 VCC	RAP 40 A3 RAP 40 A5	<ul style="list-style-type: none"> • Conexión de paso por cero • Tensión de pico no repetitiva hasta 1200 Vp • LED de indicación • Optoaislado (entrada-salida) 4 kV
	3 A 5 A	480 VCA	4,5 - 40 VCC	RAP 48 A3 RAP 48 A5	
Página	9-29				
RP1A..D10 	10 A	230 VCA	3 - 32 VCC	RP1A 23 D10 RP1B 23 D10	<ul style="list-style-type: none"> • Conexión de paso por cero o Instantánea • Optoaislado (entrada-salida) 4 kV • Tensión de pico no repetitiva hasta 1200 Vp
		400 VCA		RP1A 40 D10 RP1B 40 D10	
		480 VCA	4 - 32 VCC	RP1A 48 D10 RP1B 48 D10	
		600 VCA	RP1A 60 D10 RP1B 60 D10		
Página	9-32				
RP 530 	1 A	200 VCC 350 VCC	3 - 32 VCC	RP 530 200-1-0 RP 530 350-1-0	<ul style="list-style-type: none"> • Conexión de CC • Para pequeñas cargas de CC • Tensión de trabajo hasta 350VCC • Optoaislado (entrada-salida) 4 kV
	3 A	60 VCC		RP 530-060-3-0	
Página	9-35				

Monofásicos, Industriales





Modelo	Intensidad nominal	Tensión nominal	Tensión de control	Referencia	Características
RS1A 	10 A 25 A 40 A	230 VCA	3 - 32 VCC	RS 1A 23D 10 RS 1A 23D 25 RS 1A 23D 40	<ul style="list-style-type: none"> • Conexión de paso por cero • LED de indicación • Tensión no repetitiva hasta 1200 Vp • Optoaislado 4 kV • Caja sin masa de moldura • Cubrebornas con protección IP20
	10 A 25 A 40 A	230 VCA	18 - 36 VCA/CC	RS 1A 23LA 10 RS 1A 23LA 25 RS 1A 23LA 40	
	10 A 25 A 40 A	400 VCA	3 - 32 VCC	RS 1A 40D 10 RS 1A 40D 25 RS 1A 40D 40	
	10 A 25 A 40 A	400 VCA	18 - 36 VCA/CC	RS 1A 40LA 10 RS 1A 40LA 25 RS 1A 40LA 40	
	10 A 25 A 40 A	480 VCA	4 - 32 VCC	RS 1A 48D 10 RS 1A 48D 25 RS 1A 48D 40	
	10 A 25 A 40 A	480 VCA	18 - 36 VCA/CC	RS 1A 48LA 10 RS 1A 48LA 25 RS 1A 48LA 40	
Página	9-38				

Relés de Estado Sólido

Descripción



Monofásicos, Industriales




Modelo	Intensidad nominal	Tensión nominal	Tensión de control	Referencia	Características		
RS1A..A 	25 A 40 A	230 VCA	110 VCA ± 15%	RS 1A 23A1-25 RS 1A 23A1-40	<ul style="list-style-type: none"> • Conexión de paso por cero • LED de indicación • Unidad de potencia de alternistor • Tensión no repetitiva hasta 850 Vp • Optoaislado 4 kV 		
	25 A 40 A	230 VCA	230 VCA ± 15%	RS 1A 23A2-25 RS 1A 23A2-40			
	25 A 40 A	230 VCA	400 VCA ± 15%	RS 1A 23A4-25 RS 1A 23A4-40			
	25 A 40 A	400 VCA	230 VCA ± 15%	RS 1A 40A2-25 RS 1A 40A2-40			
	25 A 40 A	400 VCA	400 VCA ± 15%	RS 1A 40A4-25 RS 1A 40A4-40			
Página 9-42							
RM1A RM1B 	25 A 50 A 75 A 100 A	230 VCA	3 - 32 VCC	RM 1A 23D 25 RM 1A 23D 50 RM 1A 23D 75 RM 1A 23D 100	<ul style="list-style-type: none"> • Conexión de paso por cero • LED de indicación • Tensión no repetitiva hasta 1.400Vp • Optoaislado 4 kV • Cubrebornas con protección IP20 • Caja sin masa de moldura • Varistor incorporado 		
	25 A 50 A 75 A 100 A	230 VCA	24 - 265 VCA / 24 - 190 VCC	RM 1A 23A 25 RM 1A 23A 50 RM 1A 23A 75 RM 1A 23A 100			
	25 A 50 A 75 A 100 A	400 VCA	3 - 32 VCC	RM 1A 40D 25 RM 1A 40D 50 RM 1A 40D 75 RM 1A 40D 100			
	25 A 50 A 75 A 100 A	400 VCA	24 - 265 VCA / 24 - 190 VCC	RM 1A 40A 25 RM 1A 40A 50 RM 1A 40A 75 RM 1A 40A 100			
	25 A 50 A 75 A 100 A	480 VCA	4 - 32 VCC	RM 1A 48D 25 RM 1A 48D 50 RM 1A 48D 75 RM 1A 48D 100			
	25 A 50 A 75 A 100 A	480 VCA	24 - 265 VCA / 24 - 190 VCC	RM 1A 48A 25 RM 1A 48A 50 RM 1A 48A 75 RM 1A 48A 100			
	25 A 50 A 75 A 100 A	600 VCA	4 - 32 VCC	RM 1A 60D 25 RM 1A 60D 50 RM 1A 60D 75 RM 1A 60D 100			
	25 A 50 A 75 A 100 A	600 VCA	24 - 265 VCA / 24 - 190 VCC	RM 1A 60A 25 RM 1A 60A 50 RM 1A 60A 75 RM 1A 60A 100			
	Página 9-46						
	RM1A..M 	25 A 50 A 75 A 100 A	230 VCA	5 - 24 VCC/CA		RM 1A 23M 25 RM 1A 23M 50 RM 1A 23M 75 RM 1A 23M 100	<ul style="list-style-type: none"> • Conexión de paso por cero • LED de indicación • Control de baja tensión CA/VCC • Tensión no repetitiva hasta 1400 Vp • Optoaislado 4 kV • Cubrebornas con protección IP20 • Caja sin masa moldura • Varistor incorporado
25 A 50 A 75 A 100 A		400 VCA	RM 1A 40M 25 RM 1A 40M 50 RM 1A 40M 75 RM 1A 40M 100				
25 A 50 A 75 A 100 A		480 VCA	RM 1A 48M 25 RM 1A 48M 50 RM 1A 48M 75 RM 1A 48M 100				
25 A 50 A 75 A 100 A		600 VCA	RM 1A 60M 25 RM 1A 60M 50 RM 1A 60M 75 RM 1A 60M 100				
Página 9-51							
RM 	25 A 50 A	400 VCA	4,25 - 32 VCC	RM 1C 40D 25 RM 1C 40D 50	<ul style="list-style-type: none"> • Conexión a pico de tensión • Indicado para conmutación de transformadores y de otras cargas altamente inductivas • Unidad de potencia de tiristores en antiparalelo • LED de indicación • Tensión de pico no repetitiva hasta 1400 Vp • Terminales autodesmontables • Optoaislado 4 kV 		
	25 A 50 A	600 VCA		RM 1C 60D 25 RM 1C 60D 50			
Página 9-56							

Relés de Estado Sólido

Descripción



Monofásicos, Industriales (cont.)



Modelo	Intensidad nominal	Tensión nominal	Tensión de control	Referencia	Características				
RM1E 	25 A 50 A 100 A	230 VCA	4 - 20 mA	RM1E 23AA 25 RM1E 23AA 50 RM1E 23AA 100 RM1E 40AA 25 RM1E 40AA 50 RM1E 40AA 100 RM1E 60AA 25 RM1E 60AA 50 RM1E 60AA 100	<ul style="list-style-type: none"> Conexión analógica (control de ángulo de fase) para aplicaciones de cargas resistivas y ligeramente inductivas Indicación LED variable según la intensidad de entrada Circuito RC incorporado 				
	25 A 50 A 100 A	400 VCA							
	25 A 50 A 100 A	600 VCA							
Página 9-60									
RAM1A RAM1B 	25 A 50 A 75 A 100 A 125 A	230 VCA	3 - 32 VCC	RAM1A 23D 25 RAM1A 23D 50 RAM1A 23D 75 RAM1A 23D 100 RAM1A 23D 125 RAM1A 23A 25 RAM1A 23A 50 RAM1A 23A 75 RAM1A 23A 100 RAM1A 23A 125	<ul style="list-style-type: none"> Conexión de paso por cero (RAM1A) o conexión instantánea (RAM1B) Indicador LED Cubrebornas con protección IP20 Tensión no repetitiva : hasta 1200 Vp Optoaislamiento 4000 VCArms 				
	25 A 50 A 75 A 100 A 125 A					600 VCA	4 - 32 VCC		
	25 A 50 A 75 A 100 A 125 A	20 - 280 VCA/ 22 - 48 VCC	RAM1A 60D 25 RAM1A 60D 50 RAM1A 60D 75 RAM1A 60D 100 RAM1A 60D 125 RAM1A 60A 25 RAM1A 60A 50 RAM1A 60A 75 RAM1A 60A 100 RAM1A 60A 125						
	25 A 50 A 75 A 100 A 125 A		20 - 280 VCA/ 22 - 48 VCC						
Página 9-64									
RA RB 	10 A	230 VCA	3 - 32 VCC	RA 2410 -D06 RA 2410 LA06 RA 2410 HA 06	<ul style="list-style-type: none"> Conexión de paso por cero (Modelo RA) Para cargas resistivas e inductivas Conexión instantánea, bajo pedido (Modelo RB) Tensión de pico no repetitiva hasta 1200 Vp Optoaislado (entrada-salida) 4 kV 				
	25 A					3 - 32 VCC	RA 2425 -D06 RA 2425 LA06 RA 2425 HA06		
	50 A							3 - 32 VCC	RA 2450 -D06 RA 2450 LA06 RA 2450 HA06
	90 A								
	10 A	400 VCA	3 - 32 VCC	RA 4410 -D08 RA 4410 LA08 RA 4410 HA08					
	25 A					3 - 32 VCC	RA 4425 -D08 RA 4425 LA08 RA 4425 H 08		
	50 A							3 - 32 VCC	RA 4450 -D08 RA 4450 LA08 RA 4450 HA08
	90 A								
	10 A	480 VCA	3 - 32 VCC	RA 4810 -D12 RA 4810 LA12 RA 4810 HA12					
	25 A					3 - 32 VCC	RA 4825 -D12 RA 4825 LA12 RA 4825 HA12		
	50 A							3 - 32 VCC	RA 4850 -D12 RA 4850 LA12 RA 4850 HA12
	90 A								
Página 9-69									
RA/RB	50 A	600 VCArms	4,5 - 32 VCC	RA 6050 -D16 RA 4090 -D10 RA 6090 -D16 RA 40110 -D10 RA 48110 -D12 RA 60110 -D16	<ul style="list-style-type: none"> Conexión de paso por cero Tensión de pico no repetitiva hasta 1600 Vp Optoaislado (entrada-salida) 4 kV 				
	90 A								
	110 A								
Página 9-74									
RA-T RA-TF	10 A	230 VCA	3 - 32 VCC	RA 2410 -D06T RA 2410 -D06TF RA 2425 -D06T RA 2425 -D06TF	<ul style="list-style-type: none"> Conexión de paso por cero Bajo coste Optoaislado (entrada-salida) 4 kV 				
	25 A								
Página 9-78									

Relés de Estado Sólido

Descripción



Monofásicos, Industriales (cont.)

Modelo	Intensidad nominal	Tensión nominal	Tensión de control	Referencia	Características
RA Bajo Ruido 	10 A	230 VCA	3 - 32 VCC	RA 2410 -D06L	<ul style="list-style-type: none"> • Conexión de paso por cero • Baja emisión de ruido electromagnético
	25 A			RA 2425 -D06L	
	10 A	400 VCA		RA 4010 -D08L	
	25 A			RA 4025 -D08L	
Página 9-81					
RA-S Relé sensor 	25 A	120 VCA	> 7 VCC	RA 1225 H06NOS	<ul style="list-style-type: none"> • Conexión de paso por cero • Para cargas resistivas e inductivas • Tensión de pico no repetitiva hasta 1000 Vp • Optoaislado (entrada-salida) 4 kV • Salida de tiristor en antiparalelo • Alarma en caso de fallo del circuito • Salida de transistor NPN y PNP • Indicación LED para alarma y alimentación
	50 A			RA 1250 H06NOS	
	90 A			RA 1290 H06NOS	
	110 A			RA 12110 H06NOS	
	25 A	230 VCA	> 7 VCC	RA 2325 H06NOS	
	50 A			RA 2350 H06NOS	
	90 A			RA 2390 H06NOS	
	110 A			RA 23110 H06NOS	
	25 A	400 VCA	> 7 VCC	RA 4025 H10NOS	
	50 A			RA 4050 H10NOS	
	90 A			RA 4090 H10NOS	
	110 A			RA 40110 H10NOS	
	25 A	480 VCA	> 7 VCC	RA 4825 H12NOS	
	50 A			RA 4850 H12NOS	
	90 A			RA 4890 H12NOS	
	110 A			RA 48110 H12NOS	


NO = Normalmente abierto (NA)
 NC = Normalmente cerrado (NC)

Relés de Estado Sólido

Descripción




2-/3- Fases, Industriales

Modelo	Intensidad nominal	Tensión nominal	Tensión de control	Referencia	Características
	25 A	230 VCA	4,5 - 32 VCC	RA2A 23 D25	<ul style="list-style-type: none"> • 2 fases • Conexión de paso por cero • Para cargas resistivas e inductivas de CA • Optoaislamiento: 4000 VCArms • Indicador LED • Caja sin masa de moldura
	40 A			RA2A 23 D25M	
				RA2A 23 D25	
				RA2A 23 D25M	
	25 A	400 VCA		RA2A 40 D25	
	40 A			RA2A 40 D25M	
				RA2A 40 D40	
				RA2A 40 D40M	
	25 A	480 VCA		RA2A 48 D25	
	40 A			RA2A 48 D25M	
				RA2A 48 D40	
				RA2A 48 D40M	
	25 A	600 VCA	RA2A 60 D25		
	40 A		RA2A 60 D25M		
			RA2A 60 D40		
			RA2A 60 D40M		


Página 9-90

Industriales, Conexión de CC


Modelo	Intensidad nominal	Tensión nominal	Tensión de control	Referencia	Características
	1 A	200 VCC	3 - 32 VCC	RD 2001 -D	<ul style="list-style-type: none"> • Conexión de CC • Tensión de trabajo hasta 350 VCC • Optoaislado (entrada-salida) 4 kV
		350 VCC		RD 3501 -D	
	5 A	60 VCC		RD 0605 -D	

Página 9-94

Monofásicos, Montaje a carril DIN

Modelo	Intensidad nominal	Tensión nominal	Tensión de control	Referencia	Características
	20 A	230 VCA±15%	4 - 32 VCC	RMD1H23D20	<ul style="list-style-type: none"> • Relé híbrido: Relé de estado sólido/Relé electromecánico
			24 - 275 VCA	RMD1H23A20	

Página 9-98

Modelo	Intensidad nominal	Tensión nominal	Tensión de control	Referencia	Protección OTP	Salida alarma	Ventilador
	AC 51: 20 A AC 53a: 5 A	230 VCA	4 - 32 VCC	RJ1A 23D20E	No	No	No
	AC 51: 30 A AC 53a: 15 A			RJ1A 23D20U			
				RJ1A 23D30E			
				RJ1A 23D30U			
				RJ1A 23D30EP			
	AC 51: 20 A AC 53a: 5 A	600 VCA	24 - 275 VCA/ 24-48 VCC	RJ1A 23A20E	Sí	No	
	AC 51: 30 A AC 53a: 15 A			RJ1A 23A20U			
				RJ1A 23A30E			
				RJ1A 23A30U			
				RJ1A 23A30EP			
AC 51: 20 A AC 51: 5 A	600 VCA	4 - 32 VCC	RJ1A 60D20E	No	No		
AC 53a: 30 A AC 51: 15 A			RJ1A 60D20U				
			RJ1A 60D30E				
			RJ1A 60D30U				
			RJ1A 60D30EP				
AC 53a: 20 A AC 51: 5 A	600 VCA	24 - 275 VCA 24-48 VCC	RJ1A 60A20E	Sí	No		
AC 53a: 30 A AC 53a: 15 A			RJ1A 60A20U				
			RJ1A 60A30E				
			RJ1A 60A30U				
			RJ1A 60A30EP				


Página 9-100

Relés de Estado Sólido


Descripción



Monofásicos, Montaje a carril DIN


Modelo	Intensidad nominal	Tensión nominal	Tensión de control	Referencia	Protección OTP	Salida alarma	Ventilador
RJ Midi RJ1A RJ1B 	AC 51 : 45 A AC 53a : 20 A	230 VCA	4 - 32 VCC	RJ1A23D45E	No	No	No
	AC 51 : 50 A AC 53a : 30 A			RJ1A23D45U	No	No	No
	AC 51 : 75 A AC 53a : 30 A			RJ1A23D50E	No	No	No
	AC 51 : 75 A AC 53a : 30 A			RJ1A23D50U	No	No	No
	AC 51 : 50 A AC 53a : 30 A			RJ1A23D75EP	Sí	Sí	Sí
	AC 51 : 45 A AC 53a : 20 A			RJ1A23A45E	No	No	No
	AC 51 : 50 A AC 53a : 30 A	RJ1A23A45U	No	No	No		
	AC 51 : 50 A AC 53a : 30 A	RJ1A23A50E	No	No	No		
	AC 51 : 75 A AC 53a : 30 A	RJ1A23A50U	No	No	No		
	AC 51 : 75 A AC 53a : 30 A	RJ1A23A75EP	Sí	Sí	Sí		
	AC 51 : 45 A AC 53a : 20 A	600 VCA	4 - 32 VCC	RJ1A60D45E	No	No	No
	AC 51 : 50 A AC 53a : 30 A			RJ1A60D45U	No	No	No
	AC 51 : 50 A AC 53a : 30 A			RJ1A60D50E	No	No	No
	AC 51 : 75 A AC 53a : 30 A			RJ1A60D50U	No	No	No
AC 51 : 75 A AC 53a : 30 A	RJ1A60D75EP			Sí	Sí	Sí	
AC 51 : 45 A AC 53a : 20 A	RJ1A60A45E			No	No	No	
AC 51 : 50 A AC 53a : 30 A	RJ1A60A45U	No	No	No			
AC 51 : 50 A AC 53a : 30 A	RJ1A60A50E	No	No	No			
AC 51 : 75 A AC 53a : 30 A	RJ1A60A50U	No	No	No			
AC 51 : 75 A AC 53a : 30 A	RJ1A60A75EP	Sí	Sí	Sí			

Página 9-104

RJ Power RJ1A RJ1B 	AC 51 : 70 A AC 53a : 30 A	230 VCA	4 - 32 VCC	RJ1A23D70E	No	No	No
	AC 51 : 90 A AC 53a : 30 A			RJ1A23D70U	No	No	No
	AC 51 : 70 A AC 53a : 30 A			RJ1A23D90EP	Sí	Sí	Sí
	AC 51 : 90 A AC 53a : 30 A			RJ1A23A70E	No	No	No
	AC 51 : 90 A AC 53a : 30 A	RJ1A23A70U	No	No	No		
	AC 51 : 90 A AC 53a : 30 A	RJ1A23A90EP	Sí	Sí	Sí		
	AC 51 : 70 A AC 53a : 30 A	600 VCA	4 - 32 VCC	RJ1A60D70E	No	No	No
	AC 51 : 90 A AC 53a : 30 A			RJ1A60D70U	No	No	No
	AC 51 : 90 A AC 53a : 30 A			RJ1A60D90EP	Sí	Sí	Sí
	AC 51 : 70 A AC 53a : 30 A			RJ1A60A70E	No	No	No
	AC 51 : 90 A AC 53a : 30 A	RJ1A60A70U	No	No	No		
	AC 51 : 90 A AC 53a : 30 A	RJ1A60A90EP	Sí	Sí	Sí		

Página 9-108

RJ1A...0E: Terminales como contactor
RJ1A...0U: Terminales como SSR (relé estático)

Modelo	Intensidad nominal	Tensión nominal	Tensión de control	Referencia	Disipador Incorporado	Salida alarma
RN1A 	AC51 : 30 A AC53a : 6 A	230 VCA	24-230±15% VCA/CC 5 - 32 VCC	RN1A23A30 RN1A23D30	RHN 1	No
	AC51 : 50 A AC53a : 12 A		24-230±15% VCA/CC 5 - 32 VCC	RN1A23A50 RN1A23D50	RHN 2	
	AC51 : 63 A AC53a : 24 A		24-230±15% VCA/CC 5 - 32 VCC	RN1A23A63 RN1A23D63	RHN 2	
	AC51 : 30 A AC53a : 6 A	400/480 VCA	24-230±15% VAC/DC 5 - 32 VDC	RN1A48A30 RN1A48D30	RHN 1	
	AC51 : 50 A AC53a : 12 A		24-230±15% VCA/CC 5 - 32 VCC	RN1A48A50 RN1A48D50	RHN 2	
	AC51 : 63 A AC53a : 24 A		24-230±15% VCA/CC 5 - 32 VCC	RN1A48A63 RN1A48D63	RHN 2	




Página 9-112

Relés de Estado Sólido

Descripción



MONOFÁSICOS, Montaje a carril DIN






Modelo	Intensidad nominal	Tensión nominal	Tensión de control	Referencia	Disipador incorporado	Salida de alarma		
RN - Bajo ruido 4-Terminales 	25 A	120 VCA	20 - 30 VCA	RN1L12M25	RHN 1	No		
		230 VCA		RN1L23M25				
		400 VCA		RN1L40M25				
		480 VCA		RN1L48M25				
Página 9-117								
Modelo	Intensidad nominal	Tensión nominal	Tensión de control	Referencia	Características			
RN-S Relé de control 	30 A	230 VCA	@ Vcc 20 - 32 VCC:	RN1S23H30PO RN1S23H30PC RN1S23H30NO RN1S23H30NC	RHN 1	PNP, NA PNP, NC NPN, NA NPN, NC		
	50 A		@ Vcc 20 - 32 VCC:	RN1S23H50PO RN1S23H50PC RN1S23H50NO RN1S23H50NC	RHN 2	PNP, NA PNP, NC NPN, NA NPN, NC		
	30 A		400 VCA	@ Vcc = 20 - 32 VCC:	RN1S40H30PO RN1S40H30PC RN1S40H30NO RN1S40H30NC	RHN 1	PNP, NA PNP, NC NPN, NA NPN, NC	
	50 A		@ Vcc = 20 - 32 VCC:	RN1S40H50PO RN1S40H50PC RN1S40H50NO RN1S40H50NC	RHN 2	PNP, NA PNP, NC NPN, NA NPN, NC		
	30 A	480 VCA	@ Vcc = 20 - 32 VCC:	RN1S48H30PO RN1S48H30PC RN1S48H30NO RN1S48H30NC	RHN 1	PNP, NA PNP, NC NPN, NA NP, NC		
	50 A		@ Vcc = 20 - 32 VCC:	RN1S48H50PO RN1S48H50PC RN1S48H50NO RN1S48H50NC	RHN 2	PNP, NA PNP, NC NPN, NA NPN, NC		
	Página 9-120							
	RN 1F Conexión analógica de ciclo completo 	30 A	120 VCA	4-20 mA	RN1F12I30	RHN 1		
		50 A			RN1F12I50	RHN 2		
		30 A			0-10 VCC	RN1F12V30		RHN 1
		50 A				RN1F12V50		RHN 2
		30 A	230 VCA	4-20 mA	RN1F23I30	RHN 1		
50 A		RN1F23I50			RHN 2			
30 A		0-10 VCC			RN1F23V30	RHN 1		
50 A					RN1F23V50	RHN 2		
30 A		480 VCA	4-20 mA	RN1F48I30	RHN 1			
50 A				RN1F48I50	RHN 2			
30 A				0-10 VCC	RN1F48V30	RHN 1		
50 A					RN1F48V50	RHN 2		
Página 9-124								

Relés de Estado Sólido


Descripción



2-/3- Fases, Montaje a carril DIN

Modelo	Intensidad nominal	Tensión nominal	Tensión de control	Referencia	Comutación	
RJ2A / RJ3A Midi 	AC 51 : 3x20 A AC 53a: 3x15 A	220 VCA 600 VCA	5 - 32 VCC	RJ3A22D20 RJ3A60D20	• Trifásica	
	AC 51 : 3x25 A AC 53a: 3x15 A	220 VCA 600 VCA		RJ2A22D25 RJ2A60D25	• Bifásica/ 1 fase directa	
Página 9-128						
RJ2A / RJ3A Power 	AC 51 : 3x25 A AC 53a: 3x15 A	220 VCA 600 VCA	5 - 32 VCC	RJ3A22D25 RJ3A60D25	• Trifásica	
	AC 51 : 3x32 A AC 53a: 3x15 A	220 VCA 600 VCA		RJ2A22D32 RJ2A60D32	• Bifásica/ 1 fase directa	
Página 9-128						
Modelo	Intensidad nominal	Tensión nominal	Tensión de control	Referencia	Disipador incorporado	Comutación
RN 2A 2 Fases 	AC 51: 30 A total AC 53a: 6 A	230 VCA	24 - 265 VCA/CC 5 - 32 VCC	RN2A23A30 RN2A23D30	RHN 1	• Bifásica
	AC 51: 50 A total AC 53a: 12 A		24 - 265 VCA/CC 5 - 32 VCC	RN2A23A50 RN2A23D50	RHN 2	
	AC 51: 30 A total AC 53a: 6 A	400/480 VCA	24 - 265 VCA/CC 5 - 32 VCC	RN2A48A30 RN2A48D30	RHN 1	
	AC 51: 50 A total AC 53a: 12 A		24 - 265 VCA/CC 5 - 32 VCC	RN2A48A50 RN2A48D50	RHN 2	
Página 9-112						
RN 2F Conexión analógica de ciclo completo 2 Fases 	30 A total 50 A total	120 VCA	4 - 20 mA	RN2F12I30 RN2F12I50	RHN 1 RHN 2	• Bifásica
	30 A total 50 A total		0 - 10 VCC	RN2F12V30 RN2F12V50	RHN 1 RHN 2	
	30 A total 50 A total	230 VCA	4 - 20 mA	RN2F23I30 RN2F23I50	RHN 1 RHN 2	
	30 A total 50 A total		0 - 10 VCC	RN2F23V30 RN2F23V50	RHN 1 RHN 2	
	30 A total 50 A total	480 VCA	4 - 20 mA	RN2F48I30 RN2F48I50	RHN 1 RHN 2	
	30 A total 50 A total		0 - 10 VCC	RN2F48V30 RN2F48V50	RHN 1 RHN 2	
Página 9-124						
RN 3A 3 Fases 	3 x 15 A 3 x 30 A	230 VCA	5 - 32 VCC	RN3A22D15 RN3A22D30	RHN 1 RHN 2	• Trifásica
	3 x 15 A 3 x 30 A	400 VCA		RN3A40D15 RN3A40D30	RHN 1 RHN 2	
	3 x 15 A 3 x 30 A	480 VCA		RN3A48D15 RN3A48D30	RHN 1 RHN 2	
Página 9-132						

Trifásicos, Industrial

Modelo	Intensidad nominal	Tensión nominal	Tensión de control	Referencia	Características
	3 x 25 A	400 VCA	5 VCC 4-32 VCC 24-275 VCA/24-50 VCC	RZ3A40LD25 RZ3A40D25 RZ3A40A25	<ul style="list-style-type: none"> • Relé estático trifásico • Conexión paso por cero • Circuito RC integrado • Opción de protección contra sobretensión con salida de alarma • Protección IP10 (dorso de la mano) • Indicación LED para entrada de control y para estado de alarma de temperatura excesiva
	3 x 40 A		5 VCC 4-32 VCC 24-275 VCA/24-50 VCC	RZ3A40LD40 RZ3A40D40 RZ3A40A40	
	3 x 55 A		5 VCC 4-32 VCC 24-275 VCA/24-50 VCC	RZ3A40LD55 RZ3A40D55 RZ3A40A55	
	3 x 75 A		5 VCC 4-32 VCC 24-275 VCA/24-50 VCC	RZ3A40LD75 RZ3A40D75 RZ3A40A75	
	3 x 25 A	600 VCA	5 VCC 4-32 VCC 24-275 VAC/24-50 VCC	RZ3A60LD25 RZ3A60D25 RZ3A60A25	
	3 x 40 A		5 VCC 4-32 VCC 24-275 VCA/24-50 VCC	RZ3A60LD40 RZ3A60D40 RZ3A60A40	
	3 x 55 A		5 VCC 4-32 VCC 24-275 VCA/24-50 VCC	RZ3A60LD55 RZ3A60D55 RZ3A60A55	
	3 x 75 A		5 VCC 4-32 VCC 24-275 VCA/24-50 VCC	RZ3A60LD75 RZ3A60D75 RZ3A60A75	

Página 9-136

Accesorios

Modelo	Dimensiones (Al x An x P)	R _{th}	T _{sw}	Referencia	Características
RHS - Disipador	103 x 45 x 84	3 K/W 1,1 K/W 5 K/W 0,8 K/W 0,25 K/W 0,25 K/W		RHS 45A	Disipador
	103 x 45 x 109			RHS 45B	Disipador
	103 x 90 x 109			RHS 90	Disipador
	82 x 45 x 75			RHS 100	Disipador
	103 x 112 x 109			RHS 112	Disipador
	82 x 115 x 60			RHS 300	Disipador
	82 x 118 x 122			RHS 301	Disipador
	145 x 122 x 125/135			RHS 301 F xxx	Disipador Con ventilador y adaptador de carril DIN
	145 x 122 x 125/135			RHS 301 F 115/230 C	Disipador completo con ventilador
UP - Termistor de protección contra calentamiento	3 x 6,5 x 10		70°C 80°C 90°C	UP 62-70 UP 62-80 UP 62-90	<ul style="list-style-type: none"> • Para su colocación en todos los relés estáticos trifásicos y módulos de salida para control de motores

Página 12-3

Página 12-17

Relés de Estado Sólido

Información General



Tipos de Relés de Estado Sólido

Entrada de control

En la mayoría de los relés de estado sólido la separación galvánica se realiza mediante optoacopladores. Estos optoacopladores, equipados con un circuito de disparo integrado (optotriac), proporcionan la función de conmutación que se precisa según el tipo de carga.

Distinguimos entre:

- ZS: Conexión de paso por cero
- IO: Conexión instantánea
- PS: Conexión a pico de tensión
- AS: Conexión analógica
- DCS: Conexión de CC
- FC: Conexión de ciclo completo
- LN: Relé de bajo ruido
- SM: Relé de control



	Conexión de paso por cero (ZS) Para cargas resistivas, inductivas o capacitivas	Conexión instantánea (IO) Para cargas inductivas
Descripción	<p>Cuando se aplica la tensión de control, la salida CA del relé de estado sólido se activa en el primer paso por cero de la tensión de línea. A partir de este momento el tiempo de respuesta es inferior a un semiciclo, es decir, típicamente por debajo de 10 mseg. a 50 Hz.</p> <p>Los relés de estado sólido de conexión de paso por cero se utilizan en multitud de aplicaciones con cargas resistivas (control de temperatura) y control de lámparas incandescentes. Los modelos de conexión de paso por cero son los relés de estado sólido más utilizados debido a su amplia utilización en máquinas de moldeo de plásticos, empaquetadoras, soldadoras y también en máquinas para la industria de procesado de alimentos.</p> <p>Los relés de estado sólido de conexión de paso por cero se utilizan en aplicaciones diversas como interfases de cargas resistivas o instalaciones de iluminación. Debido a su gran capacidad de sobrecorriente y de tensión de bloqueo, los relés de estado sólido de este tipo de conexión funcionarán perfectamente con la mayoría de las cargas inductivas y capacitivas.</p>	<p>La salida del relé de estado sólido se activa inmediatamente después de aplicar la tensión de control. En consecuencia este relé puede conectar en cualquier momento a lo largo de la curva senoidal de CA. El tiempo de respuesta típico es por tanto inferior a 1 mseg. (Los relés equipados con contactos reed son siempre de conexión instantánea).</p> <p>Este tipo de relé estático es especialmente adecuado para aplicaciones en las que se desea un tiempo de respuesta rápido o un control de ángulo de fase.</p>
Función		
Aplicación	<p>Nota: Para SSR sin protección integrada para tensión</p>	

Relés de Estado Sólido

Información General (cont.)



Tipos de Relés de Estado Sólido (cont.)

	Conexión a pico de tensión (PS) Para cargas inductivas con núcleo magnético remanente	Conexión de CC (DCS) Para cargas resistivas e inductivas
Descripción	<p>El relé de estado sólido de conexión a pico de tensión está diseñado para que la salida de potencia se active en el primer pico de la tensión de línea una vez aplicada la tensión de control. Después del primer semiciclo este relé funciona como un relé de conexión de paso por cero normal. El pico de la intensidad de irrupción podría reducirse durante el primer semiciclo para cargas inductivas como transformadores.</p> <p>Este tipo de conexión es muy útil para transformadores o cargas inductivas altas con un núcleo magnético remanente.</p>	<p>El semiconductor de potencia del relé de conexión de CC opera según el estado de la entrada de control. El tiempo de respuesta es inferior 100 μseg.</p> <p>Este tipo de relé se utiliza con cargas resistivas e inductivas para control de válvulas y motores CC.</p> <p>Para cargas inductivas será necesario conectar un diodo en paralelo a la carga como protección. Ver esquema.</p>
Función		
Aplicación		

Relés de Estado Sólido

Información General (cont.)



Tipos de Relés de Estado Sólido (cont.)

	SSR de Bajo Ruido (LN) Para cargas resistivas e inductivas	SSR de control (SM) Para cargas resistivas e inductivas
Descripción	<p>Diseñados para su aplicación en la industria ligera, cumplen con la norma sobre emisiones genéricas EN50081-1. Con el control de la conmutación de los semiconductores, el nivel de pico de la tensión cero se reduce al máximo, reduciendo así el ruido emitido por el relé de estado sólido.</p> <p>Los relés de estado sólido de Bajo Ruido se utilizan en aplicaciones donde el ruido electromagnético debe estar limitado para evitar interferencias con otros equipos. En este entorno, el ruido generado por un relé estático convencional es crítico y poco seguro. Los relés de estado sólido de Bajo Ruido se utilizan tanto con cargas resistivas como inductivas.</p>	<p>Proporcionan una salida de alarma en el caso de fallo del circuito. Los circuitos internos indican:</p> <ul style="list-style-type: none"> - tensión de línea - intensidad de carga - funcionamiento correcto del relé estático - estado de la entrada del relé estático <p>Los relés de estado sólido de control están diseñados para aplicaciones donde se precisa la detección inmediata de fallos. La señal de salida de alarma determina el estado del fallo.</p>
Función	<div style="display: flex; justify-content: space-around;"> <div style="text-align: center;"> <p>Conex. paso por cero normal</p> </div> <div style="text-align: center;"> <p>Conex. paso por cero de Bajo Ruido</p> </div> </div> <p>Nivel de intensidad mantenido</p> <p>Tensión cero</p> <p>Pico que genera el Ruido</p> <p>Ruido disminuido drásticamente</p> <p>--- Intensidad de carga - - - Fase — Tensión a través del SSR</p>	<p>Operación normal Relé OFF, Relé ON, Pérdida Tensión de línea, Carga Circuito Abierto, Pérdida Aliment. CC, Relé sigue en OFF, Relé en cortocircuito</p> <p>Tensión de línea</p> <p>Intensidad de línea</p> <p>Control</p> <p>LED verde</p> <p>Alimentación CC</p> <p>LED rojo</p> <p>Salida de alarma (tipo normalmente abierta)</p> <p>□ = luz del LED a media intensidad</p>
Aplicación	<p>Entrada de control</p> <p>Nota: La conexión "S" no se aplica a relés estáticos con disipador integrado</p>	<p>Alarma On</p> <p>Fusible</p> <p>1</p> <p>2</p> <p>Carga</p> <p>3+</p> <p>4-</p> <p>5 Sin uso</p> <p>6 Control (Alto/Bajo)</p> <p>7 Alarma (PNP/NPN)</p>

Relés de Estado Sólido

Información General (cont.)



Tipos de Relés de Estado Sólido (cont.)

	Conexión analógica (AS) Para cargas resistivas, inductivas o capacitivas	Conexión de Ciclo Completo (FC) Para cargas resistivas
Descripción	<p>Ya que la entrada de control del relé analógico de 4 a 20 mA_{CC} según las especificaciones - puede variar, la salida opera de acuerdo con el principio de control de fases. El relé va equipado con un circuito de sincronización para lograr el control del ángulo de fase. La salida es proporcional a la tensión o intensidad de entrada. La función de transferencia es linealizada y reproducible.</p> <p>Estos relés ofrecen múltiples ventajas en aplicaciones de lazo cerrado o cuando un arranque suave puede limitar intensidades de irrupción elevadas.</p>	<p>Los relés estáticos de conexión analógica proporcionan una serie de ciclos completos, uniformemente distribuidos en un periodo fijo. El número de ciclos realizados durante el periodo de tiempo es directamente proporcional a la entrada de control aplicada al relé estático.</p> <p>Como los ciclos completos están distribuidos uniformemente, el relé de estado sólido proporciona una alta precisión en el control de la temperatura y genera menos ruido. Comparado con un control convencional, el Relé de Conexión Analógica de Ciclo Completo reduce el estrés en la carga reduciendo la banda de conmutación de la misma.</p>
Función		
Aplicación		

Salida de potencia

Dependiendo de la aplicación, son varias las cuestiones relacionadas con la salida de potencia de los relés de estado sólido que es necesario clarificar. Para poder seleccionar el relé de estado sólido adecuado los parámetros a tener en cuenta son:

- Tensión de línea (tensión de carga)
- Intensidad de carga
- Tipo de carga (aplicación)

Para evitar gastos innecesarios es importante calcular las necesidades de la forma más precisa posible.

Tensión de línea

La escala de tensión de un relé de estado sólido debe seleccionarse según la tensión de línea de la aplicación. Hay que tener en cuenta, tanto los transitorios de la red como los picos de tensión de la aplicación, para la tensión transitoria de pico no repetitiva del relé de estado sólido.

Para proteger el módulo de salida, puede incorporarse un elemento protector adecuado como un diodo de descarga (sólo conexión CC), un varistor o un circuito RC.

Intensidad de carga

El relé debe calcularse de forma que la intensidad de carga continua de la aplicación no sobrepase el correspondiente valor nominal del relé. Es importante tener en cuenta la intensidad de carga continua en relación con la temperatura ambiente. Con cargas inductivas como motores, válvulas, etc., el relé de estado sólido debe adaptarse o seleccionarse según la sobreintensidad estimada.

Relés de Estado Sólido

Información General (cont.)



Tipos de Relés de Estado Sólido (cont.)

Componente de conmutación de carga	Símbolo	Aplicación
Triac El triac consta de dos tiristores en antiparalelo montados en el mismo chip para poder operar a onda completa en una sola puerta. A menudo se monta un circuito RC a través del relé de estado sólido para reducir el valor de dV/dt .		El relé de estado sólido con triac es la solución con una mejor relación coste - efectividad en aplicaciones que precisan una dV/dt baja, por ej.: aplicaciones con elementos calefactores con una resistencia casi constante.
Triac sin circuito RC El triac sin circuito RC es un desarrollo posterior del triac en el que los dos tiristores del chip están completamente separados. Gracias a esto se consigue una mayor capacidad dV/dt . De esta forma puede eliminarse el circuito RC interno.		El triac sin circuito RC es una de las últimas mejoras de los fabricantes de semiconductores. La eliminación de los circuitos RC reduce también la corriente de fuga en el circuito de conmutación. El triac sin circuito RC se utiliza habitualmente en aplicaciones inductivas y resistivas (hasta 25 A).
Alternistor El alternistor ha sido desarrollado especialmente para uso industrial. El alternistor consta de dos tiristores en antiparalelo y de un triac de puerta integrado en el mismo chip. Los tiristores están completamente separados. El triac bloqueará conexiones incontroladas durante la conmutación.		La salida de alternistor se utiliza ampliamente en los relés de estado sólido para cargas inductivas y resistivas.
Tiristor (SCR) La utilización de un tiristor en antiparalelo es más habitual en los relés de estado sólido industriales. Se necesitan dos tiristores separados y dos circuitos de disparo para obtener una capacidad dV/dt óptima.		El relé de estado sólido con tiristor en antiparalelo se utiliza para todo tipo de cargas, como cargas resistivas, inductivas e incluso capacitivas. Un tiristor en un puente de diodos se utiliza únicamente en relés para circuitos impresos con corrientes de carga inferiores a 2 A.
Transistor La opción de transistor - normalmente configuración de colector abierto - se utiliza en los relés de estado sólido de conexión de CC. Un diodo de descarga va montado normalmente a través del transistor para evitar daños de la tensión inversa generada por las cargas inductivas.		El transistor se utiliza para cargas de CC como solenoides, válvulas y motores CC.

Ventajas e Inconvenientes

Los relés de estado sólido ofrecen al usuario destacadas ventajas, y deben considerarse como una clase distinta de relés. Sin embargo, debido a su diseño, el usuario se encuentra con inconvenientes distintos de los de los relés electromecánicos. Este apartado sobre las ventajas y limitaciones de los relés de estado sólido servirá de guía para la utilización profesional de estos dispositivos.

Ventajas

- Larga duración y gran fiabilidad - más de 10^9 operaciones
- Sin arco eléctrico, baja interferencia electromagnética (EMI), alta capacidad de sobreintensidad
- Gran resistencia a los choques y vibraciones
- Gran resistencia a los productos químicos agresivos y al polvo
- Sin ruido electromecánico
- Compatibilidad lógica
- Rápida conmutación
- Baja capacitancia de acoplamiento

Larga duración y gran fiabilidad

Gracias a la utilización de la tecnología de soldadura directa de cobre a la placa cerámica (DCB), se ha mejorado el diseño térmico de los relés de estado sólido de Carlo Gavazzi. Esta tecnología ha permitido eliminar la fatiga térmica entre el chip (silicio) y los terminales (cobre). Además reduce la resistencia térmica entre la unión y el ambiente.

El substrato DCB sobre el que se suelda el chip consta de un aislante cerámico (Al_2O_3) con una capa de cobre (Cu) por ambos lados. El cobre se suelda con el material cerámico para lograr en ambos materiales condiciones de dilatación térmica similares. Por tanto, la tensión mecánica entre el chip de silicio y el cobre se minimizará cuando el relé esté funcionando.

El material cerámico proporciona un aislamiento de 4 kV entre los conductores de cobre y el disipador de calor. Una diferencia de temperatura inferior (ΔT) en la unión aumentará la duración del relé, y un incremento de la frecuencia de conmutación puede mejorar la fiabilidad de la aplicación.

Sin arco eléctrico

No se producirá arco eléctrico ya que la conmutación se produce dentro del material semiconductor, que pasa de no conductor a conductor a la señal de la entrada de control. La radiación de carga y de línea se reduce considerablemente ya que los relés de estado sólido, los alternistores y los triacs son básicamente dispositivos de enclavamiento de corriente que desconectan en cuanto la corriente se aproxima a cero.

Esto se denomina "desconexión de paso por cero". De esta forma se reduce en gran medida la interferencia electromagnética emitida (EMI), siendo normalmente bien recibida esta reducción por los diseñadores de equipos.

Relés de Estado Sólido

Información General (cont.)



Ventajas e Inconvenientes

Gran resistencia a los choques y vibraciones

Los relés de estado sólido con entradas optoaisladas están totalmente integrados en el material de la caja, por lo que no tienen piezas móviles y son muy resistentes a las vibraciones y choques.

Gran resistencia a productos químicos agresivos y al polvo

Ni la arena, ni el polvo ni los productos químicos agresivos pueden afectar el funcionamiento de un SSR.

Sin ruido electromecánico

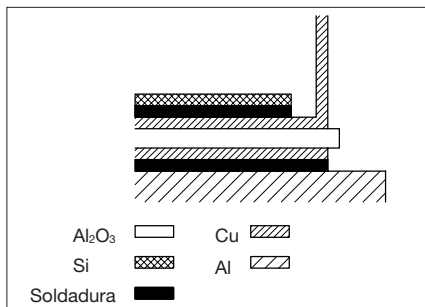
Los relés de estado sólido no producen ruido mecánico ya que todo se controla electrónicamente.

Esto es de gran utilidad para el usuario en aplicaciones como maquinaria de oficina o equipos médicos.

Compatibilidad lógica

Los Relés de Estado Sólido disponen de circuitos de entrada directamente compatibles con componentes lógicos para CMOS, TTL, microprocesadores o circuitos analógicos.

La compatibilidad lógica es importante ya que los relés de estado sólido suelen estar directamente controlados por PLCs u otras salidas lógicas. Los relés de estado sólido de alta intensidad pueden accionarse con una intensidad mínima inferior a 10 mA @ 24 VCC.



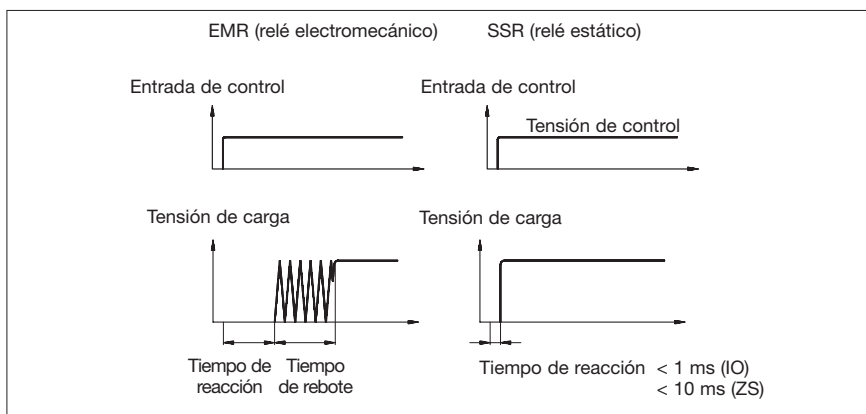
Tecnología de soldadura directa de cobre (DCB)

Rápida conmutación

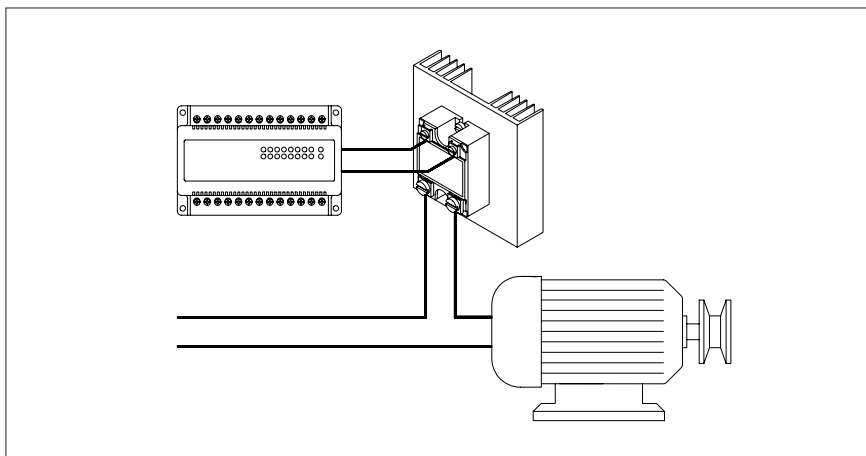
Los relés de estado sólido de conexión instantánea tienen un tiempo de conexión inferior a 1 mseg. Esta rápida capacidad de conmutación permite controlar el ángulo de fase de la salida de potencia mediante un circuito de control externo. Los relés de conexión analógica llevan ya incorporada esta función.

Baja capacitancia de acoplamiento

Esta baja capacitancia de acoplamiento entre la entrada y la salida de los relés de estado sólido es inherente al optoacoplador utilizado en la mayoría de los diseños.



Características de conmutación del relé electromagnético y del relé de estado sólido



Compatibilidad lógica para PC/PLC

ños de relé de estado sólido. La más baja corriente de fuga en reposo resultante es importante en aplicaciones médicas, maquinaria de oficina, electrodomésticos o aplicaciones industriales.

Inconvenientes

- * Caída de tensión del contacto
- * Límite concreto contra tensiones transitorias y limitaciones de dV/dt
- * Corrientes de fuga y limitaciones de dI/dt

Caída de tensión del contacto

La caída de tensión del contacto a través del tiristor es normalmente de 1 a 1,6 V. La caída de tensión y la intensidad de carga son básicas para el cálculo de las pérdidas de potencia. Un calor excesivo puede destruir fácilmente el semiconductor de potencia. Es por tanto indispensable calcular la disipación de potencia y utilizar el disipador adecuado.

Límite concreto contra tensiones transitorias

La red de alimentación CA contiene todo tipo de picos parásitos y transitorios de

tensión. Estos picos pueden proceder de otros equipos de la aplicación como motores, solenoides, conmutadores, transformadores o contactores - por no mencionar fuentes externas como la iluminación.

Si no se dispone de protección contra sobretensiones, los tiristores utilizados en los relés de estado sólido pueden sobrepasar su tensión de ruptura y conectarán durante menos de un semiciclo. El pico de tensión no repetitivo es la tensión de reposo máxima que el dispositivo de conmutación de la salida puede soportar sin conmutar.

Si no se han colocado varistores internos para protección de tensiones transitorias deberán colocarse a través de la salida. Los varistores deberán ajustarse a la tensión de línea de la aplicación. La absorción de energía de un varistor de disco es siempre proporcional a su tamaño. Por tanto se recomienda utilizar varistores con un diámetro mínimo de 14 mm en los relés de estado sólido montados en circuitos impresos y de 20 mm para los de montaje en panel.

Relés de Estado Sólido Información General (cont.)



Ventajas e Inconvenientes (cont.)

Inconvenientes debidos a cambios rápidos de tensión

En la unión de los semiconductores existe siempre algo de capacitancia. Una tensión alterna implica una capacitancia en esta unión que se convierte en una intensidad en la que $I = C \times dV/dt$.

Si esta intensidad es lo suficientemente elevada, puede hacer que conecte el relé de estado sólido, sin aplicar ningún disparo a la puerta.

La expresión "dV/dt" define el aumento de tensión en función del tiempo expresado normalmente en voltios por microsegundo (V/μseg.).

dV/dt a la desconexión

La dV/dt a la desconexión es el parámetro que define la capacidad del relé de estado sólido para aumentar la tensión, es decir, la tasa máxima de aumento de tensión permitida a través de los terminales de salida que no conectará el relé de estado sólido. Normalmente se encuentra comprendida entre 100 y 1000 V/μseg.

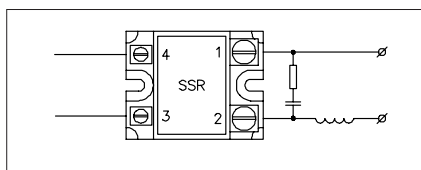
dV/dt a la conexión

La dV/dt se expresa en voltios por microsegundo (V/μseg.) e indica la tasa de aumento de tensión que el dispositivo de conmutación de la salida del Relé de Estado Sólido puede soportar sin volver a conectar mientras la carga esté desconectada. El valor nominal dV/dt a la conexión de un relé de estado sólido es una medida de su capacidad para desconectar una carga inductiva.

Con la intensidad pasando por cero y desconectando la carga, el aumento de tensión a través del semiconductor de salida podría, debido a una dV/dt demasiado alta, conectar inmediatamente el relé de estado sólido (sin aplicar tensión de control). En consecuencia con cargas inductivas, en las que el desfase entre intensidad y tensión es grande, las posibilidades de un valor dV/dt excepcional son muy elevadas.

Circuito RC

Con una carga muy inductiva, lo habitual es conectar un circuito RC a través de los terminales del relé de estado sólido para eliminar disparos inoportunos por interferencias, o reactivaciones espontáneas por dV/dt alta. La capacitancia (C) junto con la impedancia de la carga atenúa los armónicos de tensión transmitidos a través de la red o que se producen al conectar una carga inductiva.



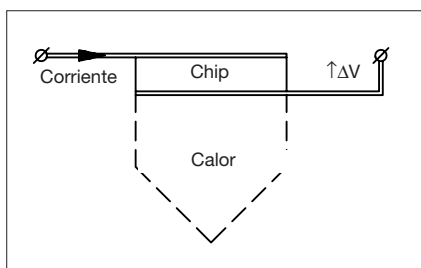
Circuito RC

Los valores estándar son:
 $R < 100 \Omega$, $C < 0,22 \mu F$.

La mayoría de los modernos relés de estado sólido de Carlo Gavazzi tienen un valor dV/dt tan elevado que puede eliminarse el circuito RC.

Corriente de fuga en reposo

Los relés de estado sólido tienen corrientes de fuga en reposo. Los tiristores, la circuitería de control y el circuito RC producen pequeñas corrientes de fuga en reposo que entre todas suelen suponer de entre 1 a 10 mA rms.



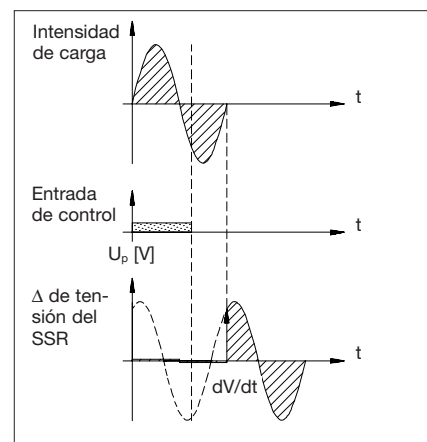
Estas corrientes de fuga deben tenerse en cuenta bien al utilizar los voltímetros o cuando haya que manipular cargas, por ejemplo para su reparación. La forma habitual de superar estos inconvenientes consiste en colocar una resistencia a través del voltímetro y un interruptor de seguridad de línea.

Limitación di/dt

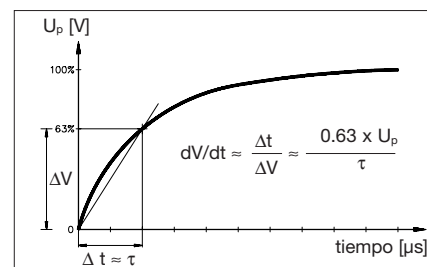
Normalmente, se supone que el valor de incremento de intensidad (di/dt) es bajo comparado con el tiempo que precisa el tiristor para alcanzar una conducción plena. En las instalaciones existe una cantidad de inductancia que limita el valor de incremento de intensidad. En la hoja de datos técnicos de los relés de estado sólido se especifica la di/dt. La di/dt suele estar comprendida entre 10 y 100 A/μseg. La inductancia necesaria puede calcularse de la siguiente forma:

$$L_{\min} = \frac{U_n \times \sqrt{2}}{di/dt \text{ máx}}$$

También es necesario tener en cuenta la inductancia de la carga, la alimentación y todos los cables de potencia implicados.



dV/dt originada por el desfase



Tasa de aumento de tensión- dV/dt

Recomendaciones

Para lograr un funcionamiento adecuado del relé y para que la aplicación sea fiable el usuario deberá tener en cuenta lo siguiente:

1. Un disipador de calor para eliminar la potencia generada internamente por la caída de tensión
2. Un varistor para protección contra sobretensiones transitorias
3. Un fusible para limitar la corriente a través del relé de estado sólido logrando así:
 - a. protección contra cortocircuitos
 - b. protección contra sobrecargas
4. La autoinducción del sistema debe ser suficientemente alta para poder limitar la di/dt.
5. Un disyuntor para desconectar mecánicamente la aplicación del relé de estado sólido de la red (medida de seguridad).

Relés de Estado Sólido

Información General (cont.)



Aplicación

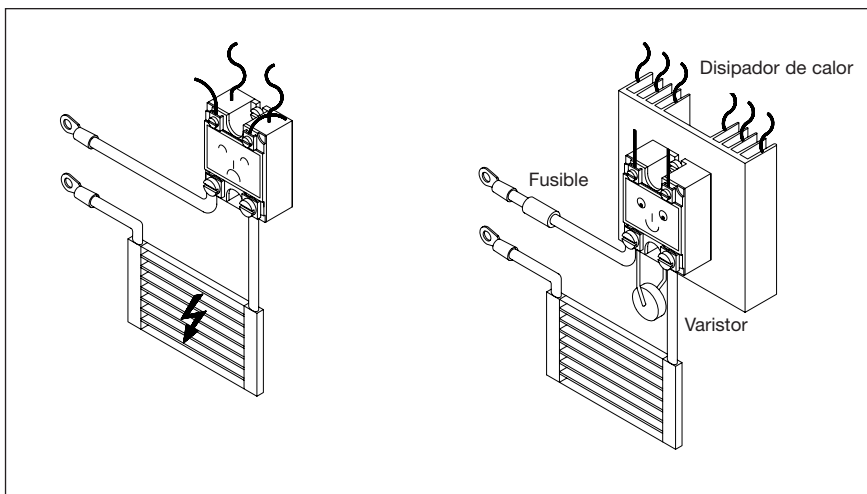
Cuando busque un relé para solucionar las necesidades de conmutación de su aplicación tenga en cuenta las ventajas de los relés de estado sólido y cómo puede resolver sus inconvenientes.

A. Sistemas calefactores

- Hornos eléctricos
- Sistemas de soldadura
- Sistemas de procesamiento de plásticos
- Sistemas galvánicos (galvanoplastia)
- Sistemas de procesamiento de películas
- Industria empaquetadora
- Industria del caucho
- Sistemas para cocinar

B. Equipos y sistemas ópticos

- Fotocopiadoras
- Equipos de iluminación
- Controles de semáforos



Instalados correctamente los relés estáticos pueden durar millones de operaciones

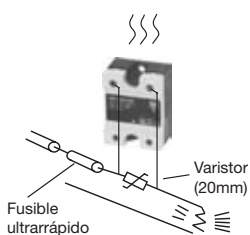
C. Accionamientos de motores eléctricos

- Control de posición X-Y
- Posicionamiento de válvulas
- Arranque suave, frenado, inversión de marcha

D. Alimentación transformadores

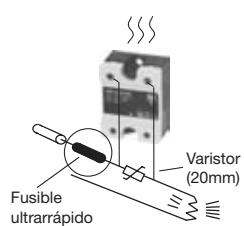
- Equipo de soldadura
- Sistemas de iluminación con alimentación por transformador

Aspectos a tener en cuenta al instalar relés de estado sólido:



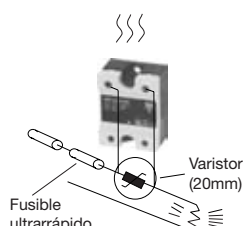
1. En general

Corriente, tensión, temperatura y tipo de carga son factores cruciales al montar relés de estado sólido, tanto para relés monofásicos como trifásicos.



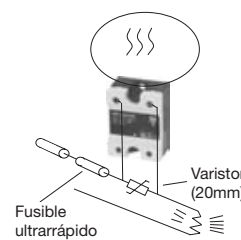
2. Protección contra sobrecargas

Mediante un fusible semiconductor habrá que proteger el relé contra sobrecargas y cortocircuitos.



3. Protección contra transitorios de tensión

Colocando un varistor a través del semiconductor se protegerá al relé contra los transitorios de tensión.



4. Protección contra el calor excesivo

El relé debe estar protegido de forma efectiva contra el exceso de calor. Habrá que tener en cuenta la temperatura ambiente, la frecuencia de acoplamiento y la intensidad de carga. No olvide poner pasta conductora entre el relé y el disipador de calor y coloque el disipador con las aletas en posición vertical. Debiera comprobarse la temperatura ambiente aproximadamente a los 30 minutos de funcionamiento.

Relés de Estado Sólido

Información General (cont.)



Aislamiento

Resistencia de aislamiento (salida-caja)

Es el **aislamiento nominal** y, en consecuencia, cuando se monte el relé de estado sólido en un disipador de calor externo, el disipador tendrá que estar conectado a una toma de tierra protectora (PE).

Resistencia de aislamiento (entrada-salida)

Según sea la tensión de entrada aplicada, el aislamiento de la tensión de entrada deberá ser **reforzado** o **nominal**.

A. Cuando la tensión de entrada es $\leq 25 \text{ VCArms}$ o $\leq 60 \text{ VCC}$, existe **aislamiento reforzado** entre la entrada y la salida. Esto significa que la tensión de

entrada puede ser PELV (tensión extra baja protegida, PE conectada) o SELV (tensión extra baja especial, desprotegida).

B. Cuando la tensión de entrada es mayor que las tensiones definidas en el punto A y $\leq 50 \text{ VCA}$ o $\leq 120 \text{ VCC}$, existe **aislamiento reforzado** entre la entrada y la salida. Esto significa que la tensión de entrada puede ser FELV (tensión extra baja funcional, PE conectada).

C. Cuando las tensiones de entrada son mayores que las mencionadas en los puntos A y B se consideran como entradas de tensión de línea y, en consecuencia, existe sólo **aislamiento nominal** entre la entrada y la salida.

Conexión toma de tierra protectora (PE)

Cuando se conecta a la entrada una toma de tierra protectora (PE) puede utilizarse cualquiera de los dos terminales de la entrada. En el caso de modelos con disipador de calor el disipador tendrá que estar conectado a la toma de tierra protectora (PE) debido al aislamiento nominal. Este procedimiento es conforme con IEC 60204-1, EN 60204-1, VDE 0113T1 y otras normas internacionales.

Seguridad eléctrica

La seguridad en cuanto a distancias y aislamiento entre las conexiones está basada en las últimas normas internacionales IEC 664, 664-1.

Aislamiento

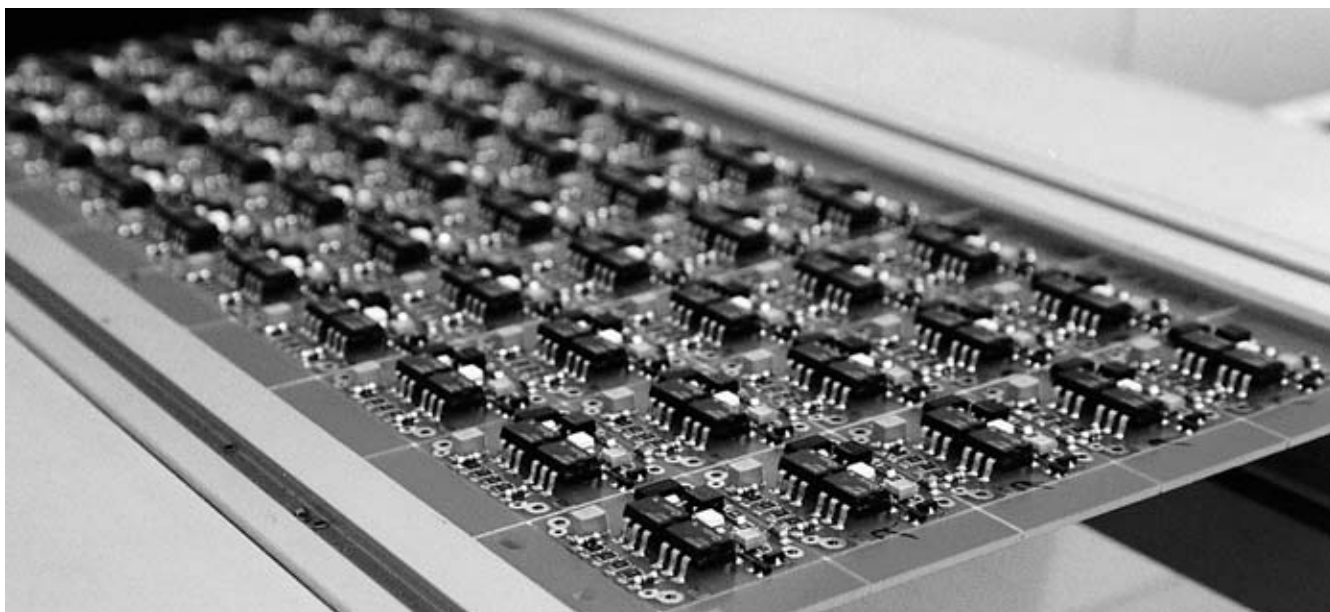
Tensión nominal aislamiento Entrada-salida	$\geq 4000 \text{ VCArms}$
Tensión nominal aislamiento Salida-caja	$\geq 2500 \text{ VCArms}$
Resistencia de aislamiento Entrada-salida	$\leq 1010 \text{ W}$
Resistencia de aislamiento Salida-caja	$\leq 1010 \text{ W}$
Capacitancia de aislamiento Salida-caja	$\leq 8 \text{ pF}$
Capacitancia de aislamiento Entrada-salida	$\leq 50 \text{ pF}$

Resistencia de aislamiento de la salida a la caja

Resistencia dieléctrica y resistencia de aislamiento, capacitancia de la salida a la caja (disipador de calor)

Resistencia de aislamiento de la entrada a la salida

Resistencia dieléctrica y resistencia de aislamiento, capacitancia entre la entrada y la salida



Relés de Estado Sólido

Información General (cont.)



Especificaciones Generales

Especificaciones Generales

Tensión de funcionamiento	24 a 280 VCArms
Tensión de pico no repetitiva	≥ 650 Vp
Conexión paso por cero	≤ 20 V
Frecuencia de trabajo	45 a 65 Hz
Factor de potencia	≥ 0,5 @ 230 VCArms (para $\cos \varphi < 0,5$, utilizar un circuito RC externo $R = 100 \Omega$, $C = 47 \text{ nF}$)
Homologaciones	CSA, UL, CUL, VDE, TÜV

Homologaciones

CSA, UL, CUL, VDE, TÜV

Homologaciones

Para garantizar el ámbito de aplicación más amplio posible en maquinaria y equi-pos eléctricos, los relés de estado sólido de Carlo Gavazzi se han diseñado de conformidad con las siguientes normas:

IEC 60158-2, 60204-1, 60947-1, 60947-4-2, 60947-4-3, 60947-4-3, 60529
CSA C.22.2 No. 14-95
UL 0508, 0840
VDE 0805, 0750, 0700



C

E.E.U.U., Underwriters Laboratories Inc.
(UL 508 y UL 840)



Canadá, Canadian Standards Association
(C 22.2 NO 14-95)



Alemania, Verband der Elektronik Informationstechnik e.v.
(VDE 0805, 0700, 0750)



Alemania, Rheinland/Berlin - Brandenburg
(VDE 0805, 0700, 0750)

Especificaciones de la Caja

Material

Las cajas están hechas de Noryl GFN 1 y la resina de relleno es poliuretano. Tanto las cajas como la resina de relleno cumplen con los requisitos de UL y son resistentes a los choques, al calor y al fuego.

Especificaciones de la Caja

Peso	Aprox. 110 g
Material de la caja	Noryl GFN 1, negro
Placa base	Aluminio
Resina de relleno	Poliuretano
Relé	
Tornillos montaje	M5
Par de montaje	≤ 1,5 Nm
Terminal de control	
Tornillos montaje	M3 x 6
Par de montaje	≤ 0,5 Nm
Terminal de potencia	

Material

Cajas: Noryl GFN 1
Resina de relleno:
Poliuretano

Protección contra descargas eléctricas

Protección de terminales contra el contacto directo.

Grado de protección (IEC 60529)

IP 00 Sin protección
IP 10 Dorso de la mano protegido
IP 20 Dedos protegidos

Las especificaciones técnicas del grado de protección son conformes con IEC 60529 (IEC 60947-1).

Relés de Estado Sólido

Información General (cont.)



Intensidad nominal y normas

Especificaciones de Salida

Intensidad nominal

AC1	@Ta=40°C	25 A
	@Ta=50°C	21 A
AC3	@Ta=60°C	18 A
	@Ta=40°C	4 A

DetECCIÓN DE PASO POR CERO Sí

Normas

conforme con IEC 60947-4-1, EN60947

Normas conforme con IEC 60947-4-1, EN60947

Tipo de intensidad	Categoría	Aplicaciones típicas I = Intensidad de conexión Ic = Intensidad de corte Ie = Intensidad nominal U = Tensión antes de conexión Ue = Tensión nominal Ur = Tensión de recuperación	Ie	Conexión			Corte		
				I / Ie	V / Ve	Cos j	Ic / Ie	Vr / Ve	Cos j
Intensidad CA	AC-1	Cargas no inductivas o ligeramente, inductivas, hornos de resistencia	todos los valores	1	1	0.95	1	1	0.95
	AC-3	Motor de jaula de ardilla: arranque, desconexión durante el funcionamiento	Ie ≤ 17A	6	1	0.65	1	0.17	0.65
			Ie ≥ 17A	6	1	0.35	1	0.17	0.35
	AC-4	Motor de jaula de ardilla: arranque, intensidad de frenado, inversión	Ie ≤ 17A	6	1	0.65	6	1	0.65
Ie ≥ 17A			6	1	0.35	6	1	0.35	
AC-53b	Control de motores de jaula de ardilla con el control de bypass durante el funcionamiento	Ie ≤ 100A	8	1.05	0.45	8	1.05	0.45	
		Ie ≥ 100A	8	1.05	0.35	8	1.05	0.35	
				I / Ie	V / Ve	L/R	Ic / Ie	Vr / Ve	L/R
	DC-1	Cargas no inductivas o ligeramente, inductivas, hornos de resistencia	todos los valores	1	1	1	1	1	1
Intensidad DC	DC-3	Motores shunt: arranque, frenado por inversión, inversión, frenado dinámico	todos los valores	2.5	1	2	2.5	1	2
	DC-5	Motores en serie: arranque, frenado por inversión, inversión, frenado dinámico	todos los valores	2.5	1	7.5	2.5	1	7.5
				I / Ie	V / Ve	Cos j	Ic / Ie	Vr / Ve	Cos j
	DC-13	Cargas electromagnéticas CC	todos los valores	1	1	6P*	1	1	6P*

*) "6 x P" está basado en un valor empírico que corresponde a la mayoría de las cargas magnéticas CC hasta un valor límite de P = 50 W, donde 6 (ms)/W = 300 (ms). Las cargas con un valor superior a 50 W están formadas por pequeñas cargas conectadas en paralelo. Por lo tanto, 300 ms es el límite superior de tiempo de corte, independientemente del valor de la carga.

Relés de Estado Sólido

Información General (cont.)



Normas

Los productos de Carlo Gavazzi están diseñados según la marca CE y bajo varias homologaciones, generalmente UL, CSA, VDE y TUV. La marca CE está regulada por ley, mientras que las normas se rigen por laboratorios independientes homologados.

La marca CE se divide en dos secciones: la directiva sobre Compatibilidad Electromagnética (EMC) y la directiva sobre Baja Tensión (LVD). A continuación se describen las normas genéricas EMC sobre las que se rigen los Relés de Estado Sólido de Carlo Gavazzi:

EN 61000-6-3 (reemplaza a EN50081-1)	EMC – Norma de Emisión Genérica Parte 3: Vivienda, comercio e Industria Ligera
EN 61000-6-4 (reemplaza a EN50081-2)	EMC – Norma de Emisión Genérica Parte 4: Entorno industrial
EN 61000-6-1 (reemplaza a EN50082-1)	EMC – Norma de Inmunidad Genérica Parte 1: Vivienda, comercio e Industria Ligera
EN 61000-6-2 (reemplaza a EN50082-2)	EMC – Norma de Emisión Estándar Parte 1: Entorno industrial

Estas normas EMC implican un listado de límites que nuestros productos deben alcanzar en los ensayos basándose en varias pruebas. Las pruebas se realizan bajo las siguientes normas:

EN 61000-4-2	Prueba sobre inmunidad a descargas electrostáticas
EN 61000-4-3	Prueba sobre inmunidad a campos electromagnéticos, a radiofrecuencia
EN 61000-4-4	Transitorios rápidos eléctricos / prueba de inmunidad a descargas
EN 61000-4-5	Prueba de inmunidad a ondas
EN 61000-4-6	Inmunidad a perturbaciones propagadas por conducción, a campos inducidos por radiofrecuencia
EN 55011	Emisión electromagnética radiada y por conducción para equipamiento industrial, científico y Médico de radiofrecuencia
EN 55022	Emisión electromagnética radiada y por conducción para equipamiento tecnológico de información
IEC 68-2-6	Prueba de vibración

Además de las normas EMC, nuestros productos están diseñados según la Directiva de Baja Tensión (LVD). A continuación se describen algunas normas:

EN 60947-1	Baja Tensión sobre interruptores y contactores. Parte 1 – Normas Generales
EN 60947-4-1	Baja Tensión sobre interruptores y contactores. Parte 4 – Contactores y arrancadores de motor. Sección 1 – Contactores y arrancadores de motor electromecánicos.
EN 60947-4-2	Baja Tensión sobre interruptores y contactores. Parte 4- Contactores y arrancadores de motor. Sección 2 – Controladores y arrancadores de motor por semiconductor CA.
EN 60947-4-3	Contactador de baja tensión. Parte 4-Contactores y arrancadores de motor. Sección 3-controladores de motor por semiconductor y arrancadores para cargas sim motor
IEC 60529	Grados de protección de la carcasa
IEC 60664-1	Coordinación de aislamiento para equipos de sistemas de baja tensión. Parte 1 – Principios, requisitos y pruebas.
IEC 60664-3	Coordinación de aislamiento para equipos de sistemas de baja tensión. Parte 3 – Uso de revestimientos para conseguir el aislamiento para los componentes de la placa impresa.

En cuanto a los laboratorios, la homologación UL exige el cumplimiento de las normas UL508 y UL840. Por su parte CSA exige la norma C22.2 N.º 14-95. VDE y TUV exigen las normas EN 60950 (VDE 0805), EN 60335-1 (VDE 0700) y EN 60601-1 (VDE0750).

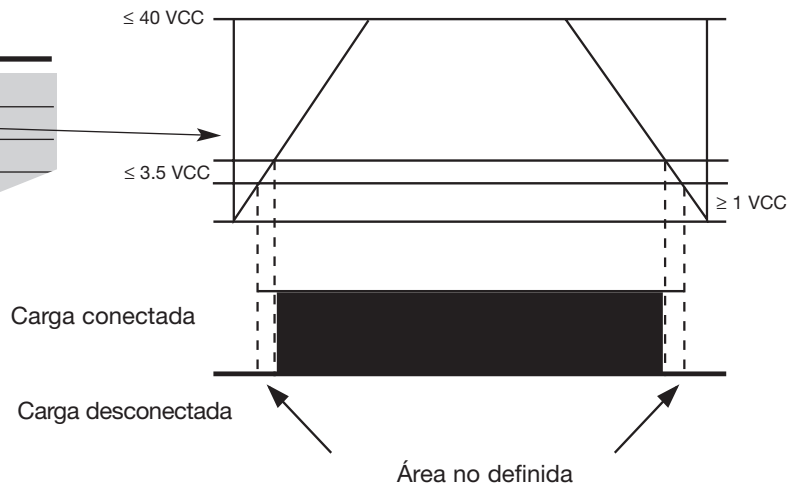
Relés de Estado Sólido

Información General (cont.)



Especificaciones de Entrada

Tensión de control	3,5 V a 40 VCC
Tensión de conexión	$\leq 3,5 VCC$
Tensión de desconexión	$\geq 1 VCC$
Tensión inversa	$\leq 0 VCC$
Tiempo de resp. de conexión	$\leq 1/2$ ciclo
Tiempo de resp. de desconexión	$\leq 1/2$ ciclo
Intensidad de entrada (a través del limitador)	



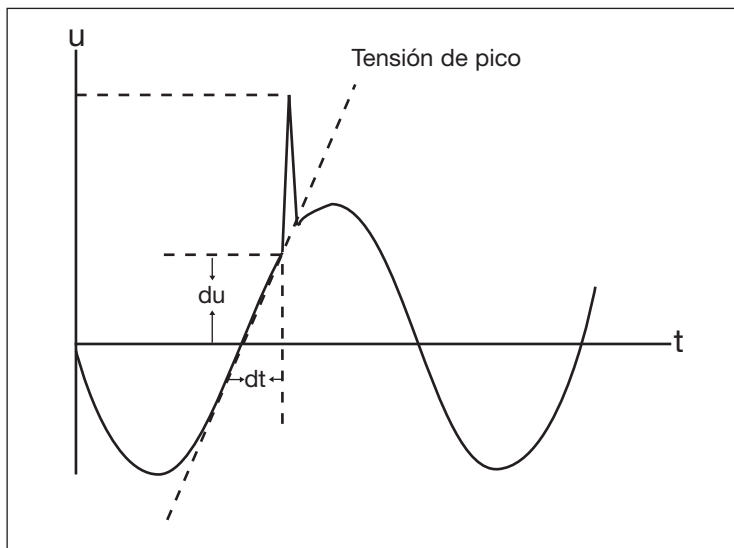
Especificaciones Generales

	RAP 40 A .	RA
Tensión de trabajo	10 V a 440 VAC _{rms}	20 V
Tensión de pico no repetitiva	$\geq 1000 V_s$	
Conexión de paso por cero	$\leq 20 V$	
Frecuencia de trabajo	45 a 65 Hz	
Factor de potencia	$\geq 0,2$	
Homologaciones	CSA, UL, VDE	

Tensión de trabajo
Escala de tensión dentro de la cual es posible un correcto funcionamiento del relé estático (valor rms)

Tensión de pico no repetitiva
Cuando se excede este límite de tensión, el relé estático se activará sin disparo

Tensión CA con protección contra transitorios de sobretensión



Como se indica en la norma DIN VDE 0610, el equipamiento eléctrico en instalaciones de potencia debe asegurar un funcionamiento sin perturbaciones para 1,3 ms en caso de transitorios de sobretensión, que pueden ser hasta 2,3 x tensión nominal. La tensión de trabajo máxima permisible depende por tanto de la tensión de pico no repetitiva.

Relés de Estado Sólido

Información General (cont.)



Selección del Disipador

Se calcula la resistencia térmica máxima del disipador a instalar en la placa posterior del relé de estado sólido (R_{thSA}) para distintos niveles de corriente y distintos niveles de temperatura ambiente.

Estos cálculos se muestran en un cuadro como el que aparece a continuación (fig. 1). La tabla incluye también la disipación de potencia calculada según una intensidad nominal dada.

Nota importante: Utilice silicona térmica entre el disipador de calor y el SSR. Si no utiliza silicona térmica compruebe que el producto químico utilizado en sustitución de la silicona no sea perjudicial para el Noryl SE 1 GFN utilizado para la caja del relé de estado sólido. Silicona recomendada: Dow Corning.

Ejemplo:

Intensidad = 15 A carga resistiva

$T_{ambiente} = 40^{\circ}C$
(medida en el panel con el sistema en funcionamiento)

Relé seleccionado: RA 2425 ...

En el cuadro (fig. 1) la resistencia térmica máxima para el disipador de calor corresponde a $3,7^{\circ}C/W$.

En la tabla de selección del disipador de calor (fig. 2) se selecciona el disipador estándar que tenga una resistencia térmica con el valor inmediatamente inferior. En este caso el RHS 100 con $R_{thSA} = 3,0^{\circ}C/W$.

RM...25

	Intensidad de carga [A]		Resistencia térmica [$^{\circ}C/W$]				Potencia de disipación [W]	
	20	30	40	50	60	70	20	30
25	2.70	2.34	1.98	1.61	1.25	0.89	28	
22.5	3.10	2.69	2.28	1.86	1.45	1.04	24	
20	3.61	3.13	2.65	2.18	1.70	1.23	21	
17.5	4.26	3.70	3.14	2.59	2.03	1.47	18	
15	5.14	4.47	3.80	3.14	2.47	1.80	15	
12.5	6.38	5.56	4.73	3.91	3.09	2.27	12	
10	8.25	7.19	6.14	5.08	4.02	2.97	9	
7.5	11.4	9.94	8.49	7.04	5.59	4.14	7	
5	17.7	15.4	13.2	11.0	8.74	6.51	4	
2.5	-	-	-	-	18.2	13.6	2	

Temp. ambiente [$^{\circ}C$] T_A

Fig. 1

Además de estos cuadros para los cálculos de las distintas familias de relés de estado sólido se presentan también, para facilitar la elección, los disipadores de calor estándar de la gama de productos de Carlo Gavazzi:

Disipadores Carlo Gavazzi (véase Accesorios)	Resistencia térmica...	...para una pot. de disipación
No precisa disipador	---	No disponible
RHS 300	5.00 K/W	> 0 W
RHS 100	3.00 K/W	> 25 W
RHS 45A	2.70 K/W	> 60 W
RHS 45B	2.00 K/W	> 60 W
RHS 90	1.35 K/W	> 60 W
RHS 45A más ventilador	1.25 K/W	> 0 W
RHS 45B más ventilador	1.20 K/W	> 0 W
RHS 112	1.10 K/W	> 100 W
RHS 301	0.80 K/W	> 70 W
RHS 90 más ventilador	0.45 K/W	> 0 W
RHS 112 más ventilador	0.40 K/W	> 0 W
RHS 301 más ventilador	0.25 K/W	> 0 W
Consulte a su distribuidor	> 0.25 K/W	No disponible

Fig. 2



Protección térmica

Para relés de estado sólido trifásicos, por ej. RZ..25.., es posible montar un termistor

UP 62-... para protección térmica del relé.



Los cuadros para los relés de estado sólido trifásicos se calculan de forma que la temperatura del chip se encuentre dentro de las especificaciones. Para no sobrepasar estas limitaciones es posible colocar un termostato (Klixon)

en la parte posterior del relé en contacto con el disipador.

El termistor puede pedirse en tres escalas diferentes de temperatura. Las selecciones estándar son 70, 80 y $90^{\circ}C$.

Relés de Estado Sólido

Información Técnica (cont.)



Guía de Selección

Aplicación Relé	Calefactor (Resistivo)	Lámpara (Resistiva)	Lámpara (Halógena)	Motor monofásicos	Motor trifásico	Pequeños trans- formadores	Trans- formadores mono/ trifásicos*	Contactador, Bobinas, Electroválvulas
--------------------	---------------------------	------------------------	-----------------------	----------------------	--------------------	----------------------------------	--	---

* Sólo para TSE

Montaje en circuito

Conexión	ZS	ZS	ZS	ZS (IO)	ZS (IO)	ZS (IO)	PS	ZS (IO)
Triac 3 A	3 A	1,5 A		2 A	2 A	0,5 A		1,5 A
Triac 5 A	5A	4A		3A	3A	0,8 A		3A
Triac 5.5 A	5,5A	4,5A		5A	5 A	0,8 A		3 A
5 A SCR - Alternistor	4 A	3A		3A	3A	0,8 A		3A

Montaje en panel

Triac 10 A	8 A	5 A	2 A	2 A		2 A		
Triac 25 A	16 A	10 A	4 A	4 A		4 A		
10 A SCR - Antiparalelo/ Alternistor	10 A	8 A	3 A	3 A	3 A		3 A	
25 A SCR - Antiparalelo/ Alternistor	25 A	15 A	6 A	5 A	6 A		6 A	
40 A Alternistor	40 A	25 A	12 A	12 A	10 A			
50 A SCR - Antiparalelo	50 A	30 A	15 A	15 A	12 A		15 A	
55 A Alternistor	55 A	33 A	16 A	16 A	15 A			
75 A Antiparalelo	75 A ¹⁾	50 A	25 A	20A	24 A			
90 A SCR - Antiparalelo	90 A ¹⁾	50 A	25 A	20 A	24 A			
100 A SCR Antiparalelo	100 A ¹⁾	60 A	30 A	30 A	40 A			
110 A SCR - Antiparalelo	110 A ¹⁾	60 A	30 A	30 A	40 A			

ZS: Conexión de paso por cero

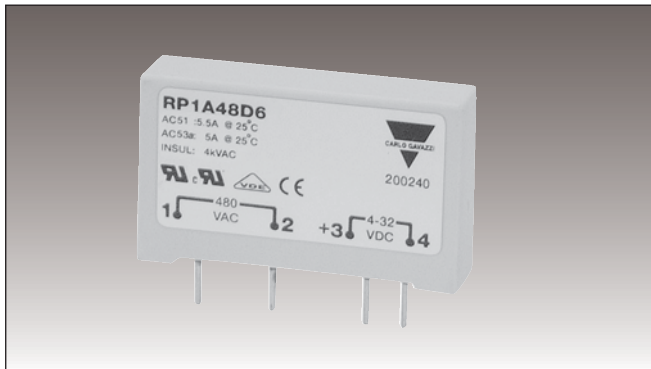
IO: Conexión instantánea

PS: Conexión a pico de tensión

¹⁾ Terminales diseñados para 63 A máx.

Datos para $T_{a_{máx.}} = 40^{\circ}\text{C}$ (104°F)

Relés de Estado Sólido Circuito Impreso, Monofásicos conexión ZS/IO* Modelo RP1A, RP1B



- Relé de estado sólido de CA para montaje en circuito impreso
- Conexión de paso por cero o conexión instantánea*
- Intensidad nominal: 3, 5 ó 5,5 A
- Tensión nominal: Hasta 480 V
- Encapsulado flexible para una vida útil más larga
- Tensión de control: 3 a 32 VCC* / 15 a 32 VCA**
- Optoaislamiento: > 4000 VCArms
- Tensión de pico no repetitiva: 1000 Vp
- Sobreintensidad no repetitiva hasta 300 A

* ZS - Conexión de paso por cero
IO - Conexión instantánea

Descripción del Producto

Los RP1 son una serie de relés de estado sólido para montaje en zócalo o en circuitos impresos, que proporcionan una interfaz idónea entre PLC's y cargas de CA. Los RP1 están diseñados para cargas resistivas e inductivas de hasta 480V. Con dos niveles de tensión en el control se cubre la mayoría de los valores de entrada necesarios. Gracias a estas características, es posible realizar una sustitución directa de los relés montados en circuitos impresos con RP1. En el interior, esta serie disfruta de un nuevo y mejorado diseño con la introducción de un encapsulado flexible y el montaje automático de componentes. El

optoaislamiento y la conmutación de cargas se realizan a través de componentes individuales, lo que aporta un mayor grado de fiabilidad que los diseños monolíticos. Adicionalmente, el RP1..6 es una versión especial con una alta capacidad de sobreintensidad, lo que reduce la necesidad de fusibles. Además, este relé puede soportar cargas altas de CA53 de hasta 5 A. La tecnología de estado sólido utilizada puede resistir tensiones de pico de 1000V, lo que significa que la serie RP1 es idónea para soportar cargas de CA como por ejemplo válvulas solenoides y pequeños motores de inducción.

Código de Pedido **RP 1 A 23 D 3**

Relé de estado sólido (circuito impreso) _____
Número de polos _____
Modo de conexión _____
Tensión nominal _____
Tensión de control _____
Intensidad nominal _____

Selección del Modelo

Modo de conexión	Tensión nominal	Intensidad nominal	Tensión de control
A: Conexión de paso por cero	23: 230 V	3: 3 A	D: 3 a 32 VCC*
B: Conexión instantánea	40: 400 V	5: 5 A	A: 15 a 32 VCA**
	48: 480 V	6: 5,5 A	* 4 a 32 VCC para modelos de 480 VCA ** Sólo disponible para versión de 230V, 5.5 A

Guía de Selección

Tensión nominal	Tensión no repetitiva	Tensión de control	Intensidad nominal		
			3 ACArms	5 ACArms	5,5 ACArms
230 VCArms	650 Vp	3 a 32 VCC	RP1A23D3	RP1A23D5	RP1A23D6
			RP1B23D3	RP1B23D5	RP1B23D6
400 VCArms	850 Vp	15 a 32 VCA			RP1A23A6
		3 a 32 VCC	RP1A40D3	RP1A40D5	RP1A40D6
480 VCArms	1000 Vp	4 a 32 VCC	RP1B40D3	RP1B40D5	RP1B40D6
			RP1A48D3	RP1A48D5	RP1A48D6
			RP1B48D3	RP1B48D5	RP1B48D6

Guía de Selección (montado en adaptador DIN EN)

Tensión nominal	Tensión no repetitiva	Tensión de control	Intensidad nominal		
			3 ACArms	5 ACArms	5,5 ACArms
230 VCArms	650 Vp	3 a 32 VCC	RP1A23D3M1	RP1A23D5M1	RP1A23D6M1
			RP1B23D3M1	RP1B23D5M1	RP1B23D6M1
		15 a 32 VCA			RP1A23A6M1

Especificaciones Generales

	RP1.23D.	RP1.40D.	RP1.48D.
Tensión de funcionamiento	48 - 265 VCArms	75 - 440 VCArms	100 - 530 VCArms
Tensión de pico no repetitiva	$\geq 650 V_p$	$\geq 850 V_p$	$\geq 1000 V_p$
Aislamiento entrada/salida nominal sin el disipador	4 kVCArms	4 kVCArms	4 kVCArms
Frecuencia de funcionamiento	45 - 65 Hz	45 - 65 Hz	45 - 65 Hz
Factor de potencia	$> 0,5$	$> 0,5$	$> 0,5$
Conexión de paso por cero	$< 10 V$	$< 10 V$	$< 10 V$
Homologaciones	UL, cUL, VDE*	UL, cUL, VDE*	UL, cUL, VDE*
Marca CE	Sí	Sí	Sí

* VDE 0700, VDE 0805

Especificaciones de Entrada

	RP1..23D.. RP1..40D..	RP1..48D..	RP1..23A6..
Tensión de control	3 - 32 VCC	4 - 32 VCC	15 - 32 VCA
Tensión de conexión	$\geq 2,5 VCC$	$\geq 3,5 VCC$	$\geq 10 VCA$
Tensión de desconexión	$\leq 1,2 VCC$	$\leq 1,2 VCC$	$\leq 5 VCA$
Intensidad de entrada máx.	10 mACC	10 mACC	13 mAAC
Tensión inversa máx	32 VCC	32 VCC	-
Retardo a la conexión			
RP1A	$< 10 \text{ mseg}$	$< 10 \text{ mseg}$	$< 20 \text{ mseg}$
RP1B			
12 VCC/50 Hz	$< 160 \mu\text{s}$	$< 160 \mu\text{s}$	-
5 VCC/50 Hz	$< 320 \mu\text{s}$	$< 320 \mu\text{s}$	-
Retardo a la desconexión			
RP1A	$< 10 \text{ mseg}$	$< 10 \text{ mseg}$	$< 20 \text{ mseg}$
RP1B	$< 10 \text{ mseg}$	$< 10 \text{ mseg}$	-

Especificaciones de Salida

	RP1....D3	RP1....D5	RP1....D6
Intensidad nominal			
CA 51 @ $T_a = 25^\circ\text{C}$	3 A	5 A	5,5 A
CA 53a @ $T_a = 25^\circ\text{C}$	2 A	3 A	5 A
Intensidad de carga mín.	20 mA	20 mA	20 mA
Sobreintensidad repet. t=1 seg.	10 A _p	12 A _p	16 A _p
Sobreintensidad no repet. t=20 mseg.	65 A _p	80 A _p	300 A _p
Corriente de fuga en reposo	$< 1 \text{ mA}$	$< 1 \text{ mA}$	$< 1 \text{ mA}$
I ² t para fusible t = 10 mseg.	20 A ² s	50 A ² s	400 A ² s
dI/dt máx. @ 50 Hz	50 A/ μs	20 A/ μs	20 A/ μs
dV/dt mín. en reposo	250 V/ μs	500 V/ μs	500 V/ μs
Caída de tensión en ON a intensidad nominal	$< 1,2 V_{rms}$	$< 1,2 V_{rms}$	$< 1,2 V_{rms}$

Especificaciones Térmicas

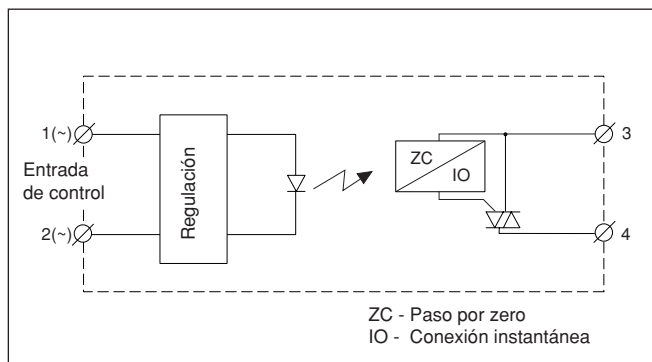
Temperatura de funcionamiento	-20° a +70° C (-4° a +158° F)
Temperatura de almacenamiento	-40° a +100°C (-40° a +212°F)

Aislamiento entrada/salida

Resistencia de aislamiento	$\geq 10^{10} \Omega$
Capacidad de aislamiento	$\leq 8 \text{ pF}$



Diagrama de Funcionamiento



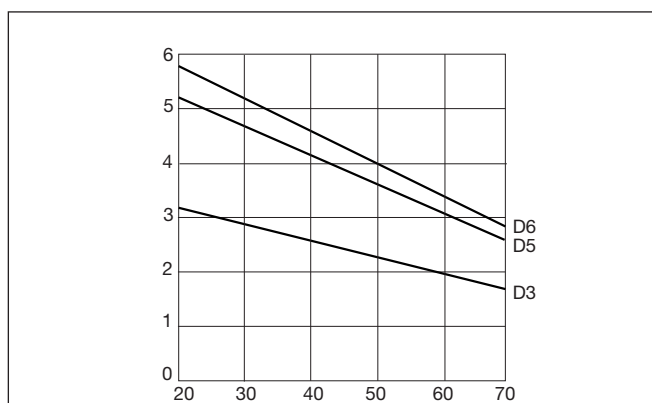
Aplicaciones

Estos relés pueden utilizarse para conmutar resistencias calefactoras, motores, luces, válvulas y solenoides. Cuando se utilicen con intensidad de carga máxima, los relés deben colocarse verticalmente. Si se instala más de un relé, hay que dejar entre ellos una distancia mínima de 20 mm para permitir la circulación del aire.

Especificaciones de la Caja

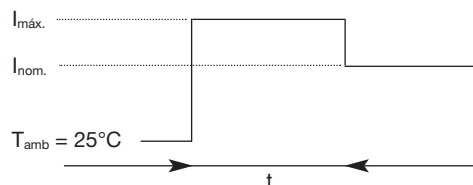
Peso	Aprox. 20 g
Material de la caja	PBT, gris
Terminales	Aleación de cobre, estañado
Resina de relleno	Caucho de silicona flexible de combustión lenta

Curva de Reducción



La curva de reducción de intensidad se utiliza para determinar la intensidad de carga máxima a una temperatura ambiente elevada. Las tres líneas del gráfico representan las tres intensidades nominales de la serie RP1 (RP1...D3/D5/D6).

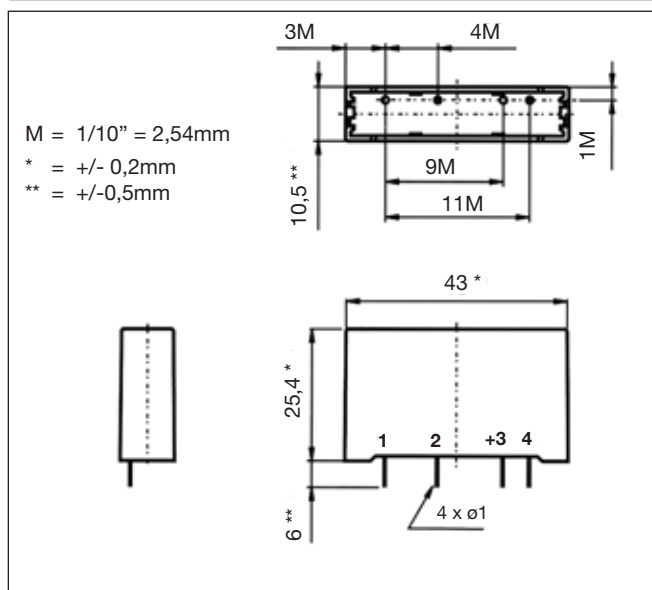
Incremento de Intensidad Opcional



I máx. (Amp)	6	8	10
D5 : t (minutos)	15	5	3
D6 : t (minutos)	15	5	3

Nota: A pesar de que el D3 puede resistir un ligero aumento de la intensidad durante un período limitado, no se recomienda para este propósito.

Dimensiones



Accesorios



Adaptador de carril DIN M1 (foto)
Varistores
Fusibles
Para más información consulte "Accesorios Generales".

Relés de Estado Sólido Circuito Impreso, Monofásico Conexión ZS* Modelos RAP 40 A ., RAP 48 A .

CARLO GAVAZZI



- Relé de Estado Sólido CA para montaje en circuito impreso
- Conexión de paso por cero
- Intensidad nominal: 3 ó 5 ACArms
- Tensión no repetitiva: Hasta 1200 Vp
- Tensión nominal: Hasta 480 VCArms
- Control: 3,5 a 40 VCC
4,5 a 40 VCC
- Optoaislamiento (entrada-salida) 4000 VCArms
- Indicador LED
- Corriente de fuga en reposo baja
- Sobreintensidad elevada

* ZS - Conexión de paso por cero

Descripción del Producto

La serie RAP es una familia de relés estáticos para montaje sobre base o circuito impreso. Con LED incorporado para indicación de la entrada de control, el relé es la interfase idónea entre PLCs u otros controles lógicos y la carga. El diseño de la caja permite soldarlo e insertarlo rápidamente. Este relé está preparado para conmutar tanto cargas inductivas como resistivas siempre que se preste la debida atención a las especificaciones de esta hoja de datos técnicos, es decir, intensidad máxima, temperatura ambiente etc.

Los optotriacs utilizados para separación galvánica y los dispositivos de salida proporcionan un óptimo rendimiento. Ya no es necesario utilizar circuitos RC adicionales. El relé de paso por cero puede trabajar también con cargas inductivas gracias a su alta capacidad de sobreintensidad. Un disipador de calor interno optimiza la resistencia térmica entre el chip y el ambiente, aumentando así la vida útil del relé.

Código de Pedido RAP 48 A 5

Relé de Estado Sólido
 Modo de conexión
 Tipo de montaje
 Tensión nominal
 Tipo de caja
 Intensidad nominal

Selección del Modelo

Modo de conexión	Tensión nominal	Intensidad nominal	Tensión de control
A: Paso por cero	40: 400 VCArms 48: 480 VCArms	3: 3 VCArms 5: 5 VCArms	3,5 a 40 VCC 4,5 a 40 VCC

Guía de Selección

Tensión nominal	Tensión de control	Intensidad nominal 3 ACArms	5 ACArms
400 VCArms	3,5 a 40 VCC	RAP 40 A 3	RAP 40 A 5
480 VCArms	4,5 a 40 VCC	RAP 48 A 3	RAP 48 A 5

Especificaciones Generales

	RAP 40 A .	RAP 48 A .
Tensión de trabajo	10 a 440 VCArms	20 a 530 VCArms
Tensión de pico no repetitiva	≥ 1000 V _p	≥ 1200 V _p
Conexión paso por cero	≤ 20 V	≤ 40 V
Frecuencia de trabajo	45 a 65 Hz	45 a 65 Hz
Factor de potencia	≥ 0,2	≥ 0,2
Homologaciones	UL, CSA, VDE	UL, CSA, VDE
Marca CE	Si	Si

Especificaciones de Entrada

	RAP 40 A .	RAP 48 A .
Escala tensión de control	3,5 a 40 VCC	4,5 a 40 VCC
Tensión de conexión	$\geq 3,5$ VCC	$\geq 4,5$ VCC
Tensión desconexión	≤ 1 VCC	≤ 2 VCC
Tensión inversa	≤ 6 VCC	≤ 6 VCC
Tiempo de resp. de conexión	$\leq 1/2$ ciclo	$\leq 1/2$ ciclo
Tiempo de resp. de desconexión	$\leq 1/2$ ciclo	$\leq 1/2$ ciclo
Intensidad de entrada (a través del limitador de corriente)	≤ 12 mA	≤ 12 mA

Especificaciones de Salida

	RAP 4. A 3	RAP 4. A 5
Intensidad nominal AC 51 AC 53a	3 Arms 2,5 Arms	5 Arms 3 Arms
Intensidad mínima	20 mArms	20 mArms
Sobreintensidad rep. $t = 1$ seg.	$\leq 6 A_p$	$\leq 12 A_p$
Sobreintensidad no rep. $t = 20$ mseg.	60 A_p	90 A_p
Corriente de fuga en reposo @ tensión, frecuencia de trabajo	≤ 1 mArms	≤ 1 mArms
I^2t para fusible $t = 1-10$ mseg.	$\leq 18 A^2s$	$\leq 40 A^2s$
di/dt máx.	$\geq 20 A/\mu\text{seg.}$	$\geq 20 A/\mu\text{seg.}$
Caída de tensión en ON @ intensidad nominal	$\leq 1,2 V_{rms}$	$\leq 1,2 V_{rms}$
dV/dt máx. a la conexión	$\geq 100 V/\mu\text{seg.}$	$\geq 100 V/\mu\text{seg.}$
dV/dt máx. a la desconexión	$\geq 100 V/\mu\text{seg.}$	$\geq 100 V/\mu\text{seg.}$

Especificaciones Térmicas

	RAP 4. A 3	RAP 4. A 5
Temperatura de trabajo	-20° a +70°C	-20° a +70°C
Temperatura de almacenamiento	-40° a +100°C	-40° a +100°C
Temperatura de unión	$\leq 125^\circ\text{C}$	$\leq 125^\circ\text{C}$
Resistencia térmica unión-caja	$\leq 20,5$ K/W	$\leq 15,6$ K/W
Resistencia térmica unión-ambiente	≤ 33 K/W	≤ 21 K/W

Aislamiento Entrada-Salida

Tensión nominal de aislamiento	≥ 4000 VCArms
Resistencia de aislamiento	$\geq 10^{10} \Omega$
Capacitancia de aislamiento	≤ 8 pF
Tensión de referencia conforme con VDE 01 10 B Grupo de aislamiento C	500 VCArms, 600 VCC

Diagrama de Conexiones

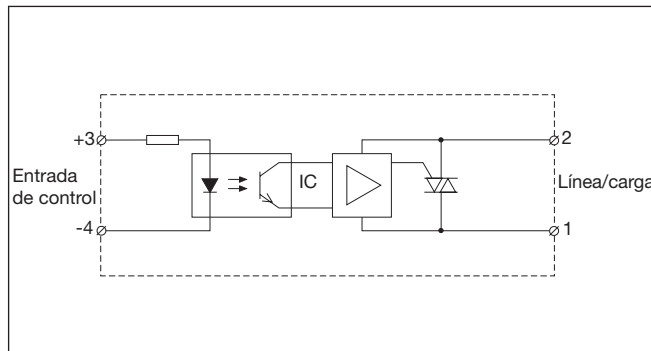
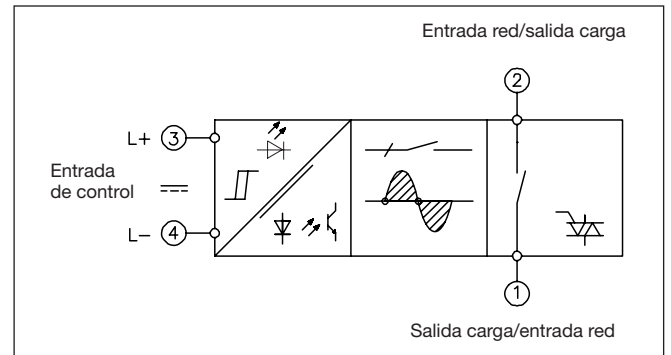
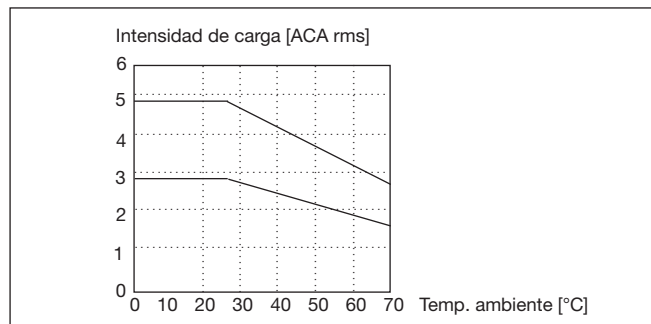


Diagrama de Funcionamiento



Curva de Reducción de Intensidad



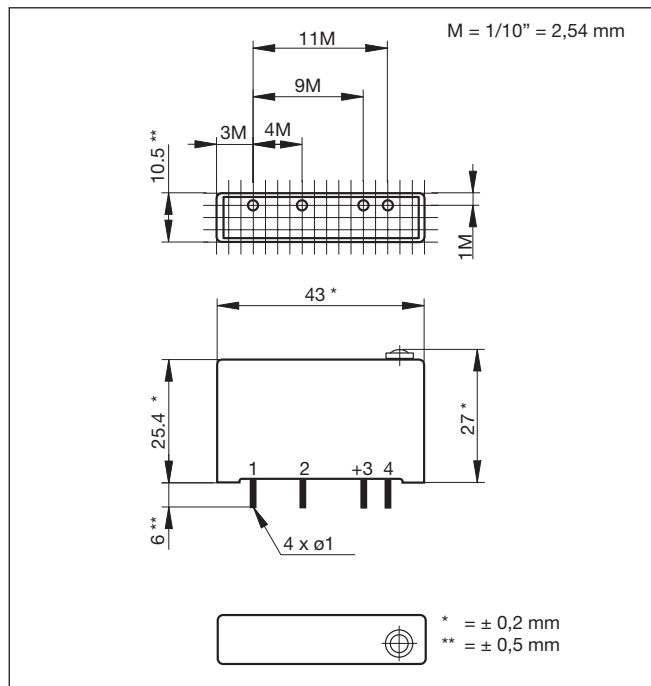
Aplicación

Estos relés pueden utilizarse para conmutar resistencias calefactoras, motores, luces, válvulas o solenoides. Cuando se utilicen con intensidad de carga máxima, los relés deben colocarse verticalmente. Si se coloca más de un relé habrá que dejar entre ellos una distancia mínima de 20 mm para circulación del aire.

Accesorios

Varistores
Fusibles
Más información en "Accesorios Generales".

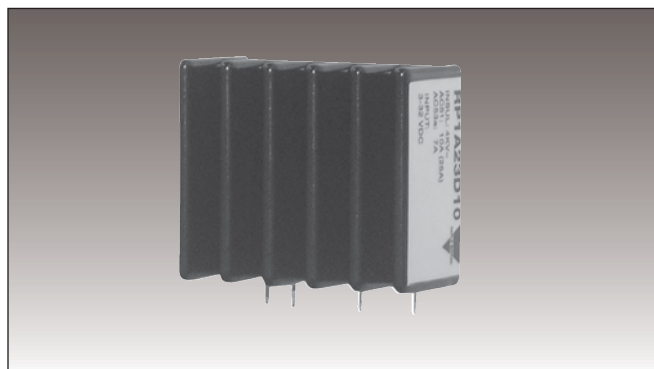
Dimensiones



Especificaciones de la Caja

Peso	Aprox. 10 g
Material de la caja	Noryl GFN 1, negro
Terminales	Cobre, estañado
Resina de relleno	Poliuretano de combustión lenta

Relés de Estado Sólido Para Circuito Impreso, Monofásicos ZS/IO* Modelo RP1A..D10, RP1B..D10



- Relé de estado sólido de CA para montaje en circuito impreso
- Conexión de paso por cero o conexión instantánea
- Intensidad nominal: 10 A (25 A Pico)
- Tensión nominal: Hasta 600 V
- Encapsulado flexible para una vida útil más larga
- Tensión de control: 3 a 32 VDC*
- Optoaislamiento: > 4000 VCArms
- Tensión de pico no repetitiva: 1200 V_p
- Sobreintensidad no repetitiva hasta 250 A

* ZS- Conexión de paso por cero
IO- Conexión instantánea

Descripción del Producto

RP1..D10, serie para montaje en circuito impreso o base, que proporciona una interfaz idónea entre PLC y cargas de CA. Diseñados para conmutar cargas resistivas e inductivas de hasta 600V. El disipador integrado permite conmutar intensidades elevadas. El optoaislamiento y la conmutación de cargas se realizan

a través de componentes individuales, aportando mayor fiabilidad. También puede conmutar altas cargas hasta 7A en categoría AC53a. La tecnología de estado sólido utilizada para conmutar cargas de CA como por ej. motores

Código de Pedido **RP 1 A 60 D 10**

Relé de estado sólido (circuito impreso)
Número de polos _____
Modo de conexión _____
Tensión nominal _____
Señal de control _____
Intensidad nominal _____

Selección del Modelo

Modo de conexión	Tensión nominal	Intensidad nominal	Tensión de control
A: Conexión de paso por cero B: Conexión instantánea	23: 230 VCArms 40: 400 VCArms 48: 480 VCArms 60: 600 VCArms	10: 10 ACArms	D: 3-32 VCC * 4-32 VCC para modelos de 480 y 600 VCA

Guía de Selección

Tensión nominal	Tensión no repetitiva	Tensión de control	Intensidad nominal 10 A
230 Vrms	650 V _p	3-32 VCC	RP1A23D10
400 Vrms	850 V _p	3-32 VCC	RP1A40D10
480 Vrms	1000 V _p	4-32 VCC	RP1A48D10
600 Vrms	1200 V _p	4-32 VCC	RP1A60D10

Especificaciones Generales

	RP1.23D10	RP1.40D10	RP1.48D10	RP1.60D10
Tensión de funcionamiento	12-265 Vrms	12- 440 Vrms	12-530 Vrms	12-660 Vrms
Tensión de pico no repetitiva	≥ 650 V _p	≥ 850 V _p	≥ 1000 V _p	≥ 1200 V _p
Aislamiento entrada/salida nominal sin el disipador	4 kV	4 kV	4 kV	4 kV
Frecuencia de funcionamiento	45 - 65 Hz	45 - 65 Hz	45 - 65 Hz	45 - 65 Hz
Factor de potencia	> 0.5	> 0.5	> 0.5	> 0.5
Conexión a tensión cero	< 10 V	< 10 V	< 10 V	< 10 V
Homologaciones**	UL, cUL	UL, cUL	UL, cUL	UL, cUL
Marca CE	Sí	Sí	Sí	Sí

**Homologaciones en trámite

Especificaciones de Salida

	RP1.23D10, RP1.40D10 RP1.48D10	RP1.60D10
Intensidad nominal CA 51 @ T _a = 25°C CA 53a @ T _a = 25°C	10 A 7 A	10 A 6 A
Intensidad de carga mín.	10 mA	10 mA
Sobreintensidad repet. t=1 seg.	40 A _p	35 A _p
Sobreintensidad no repet. t=20 mseg.	250 A _p	200 A _p
Corriente de fuga en reposo	< 3 mA	< 3 mA
I ² t para fusible t = 10 mseg.	450 A ² s	310 A ² s
dI/dt máx. a 50 Hz	50 A/μs	50 A/μs
dV/dt mín. en reposo	500 V/μs	500 V/μs
Caída de tensión máx. en ON a intensidad nominal	< 1.5 Vrms	< 1.5 Vrms

Especificaciones de Entrada

Tensión de control RP1A23D10, RP1A40D10 RP1A48D10, RP1A60D10	3 a 32 VCC 4 a 32 VCC
Tensión de conexión RP1A23D10, RP1A40D10 RP1A48D10, RP1A60D10	≥ 2,8 VCC ≤ 3,8 VCC
Tensión de desconexión	≤ 1,2 VCC
Intensidad de entrada máx.	10 mA
Tensión inversa máx.	32 VCC
Retardo a la conexión RP1A	1/2 ciclo
Retardo a la desconexión	1/2 ciclo

Especificaciones Térmicas

Temperatura de funcionamiento	-30° a +80°C (-22° a +176° F)
Temperatura de almacenamiento	-40° a +100°C (-40° a +212°F)

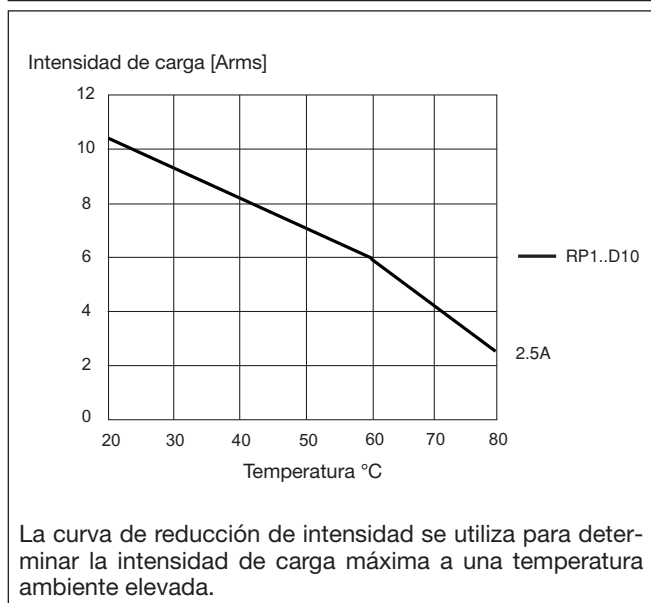
Aislamiento entrada/salida

Resistencia de aislamiento	≥ 10 ¹⁰ Ω
Capacidad de aislamiento	≤ 8 pF

Especificaciones de la Caja

Peso	Aprox. 40 g
Material de la caja	Capa de epoxy negra
Terminales	Aleación de cobre, estañado

Curva de Reducción (enfriamiento por convección)



Curva de Reducción (enfriamiento por aire forzado)

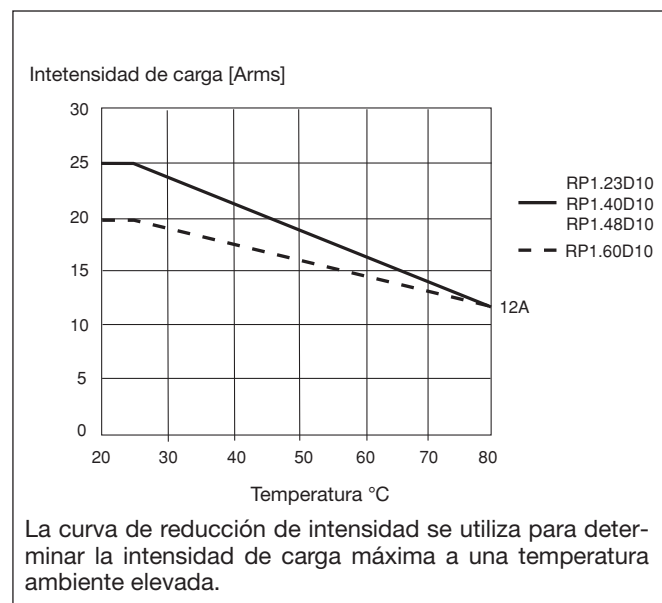
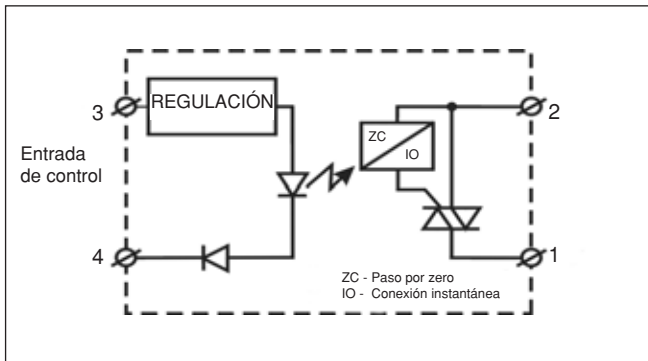


Diagrama de Funcionamiento

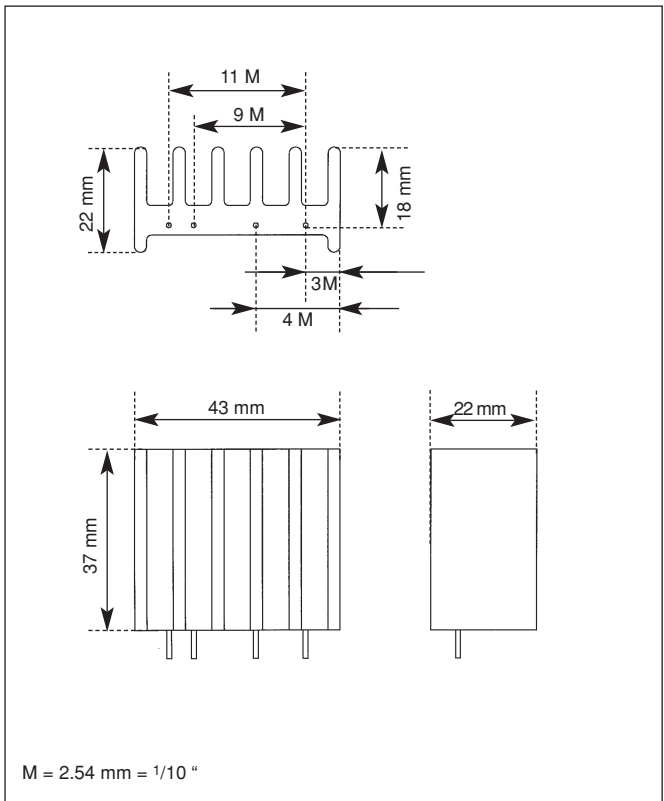


Aplicaciones

Estos relés pueden utilizarse para conmutar resistencias calefactoras, motores, luces, válvulas y solenoides.

Si se instala más de un relé, hay que dejar entre ellos una distancia mínima de 20 mm para permitir la circulación del aire.

Dimensiones



Relés de Estado Sólido Circuito Impreso, Monofásico DCS Modelos RP 530 ...-.-0



- Relé de Estado Sólido CC para montaje en circuito impreso
- Intensidad nominal: 1 y 3 ACC
- Tensión de trabajo: Hasta 350 VCC
- Control: 3 a 32 VCC
- Optoaislamiento (entrada-salida) 4000 VCArms

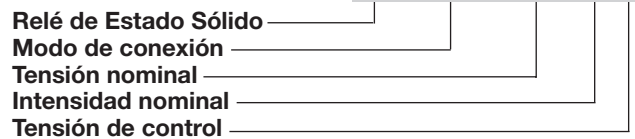
Descripción del Producto

Los relés de conexión de CC para montaje en circuito impreso se utilizan en aplicaciones en las que se necesita una conmutación rápida de pequeñas cargas de CC con un alto aislamien-

to de entrada/salida de más de 4000 VACrms.

El relé transistor de conexión de CC siempre conecta y desconecta según la tensión de control aplicada

Código de Pedido RP 530 060-3-0



Selección del Modelo

Modo de conexión	Tensión nominal	Intensidad nominal	Tensión de control
530: Conexión de CC	060: 60 VCC 200: 200 VCC 350: 350 VCC	1: 1 ACC 3: 3 ACC	0: 3 a 32 VCC

Guía de Selección

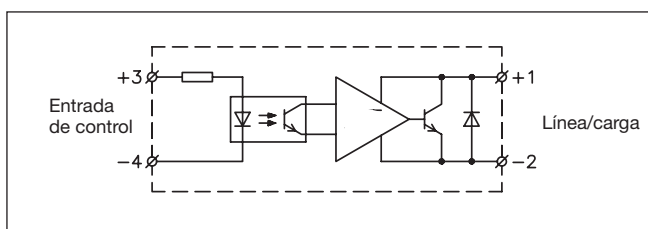
Tensión nominal	Tensión de control	Intensidad nominal 1 ACC	3 ACC
60 VCC	3 a 32 VCC		RP 530 060-3-0
200 VCC	3 a 32 VCC	RP 530 200-1-0	
350 VCC	3 a 32 VCC	RP 530 350-1-0	

Especificaciones Generales

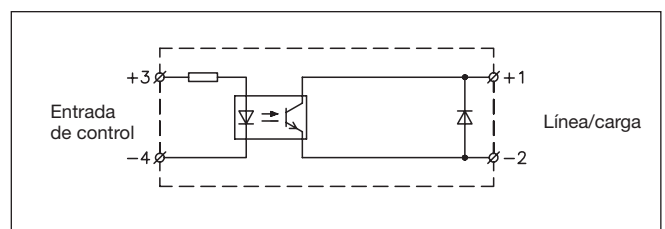
	RP 530 060-3-0	RP 530 200-1-0	RP 530 350-1-0
Tensión de trabajo	3 a 60 VCC	3 a 200 VCC	3 a 350 VCC
Tensión de bloqueo en reposo	≥ 60 VCC	≥ 200 VCC	≥ 350 VCC
Homologaciones	CSA	CSA	CSA

Diagrama de Conexiones

RP 530 060-3-0



RP 530 200-1-0
RP 530 350-1-0



Especificaciones de Entrada

	RP 530 060-3-0	RP 530 200-1-0 RP 530 350-1-0
Tensión de control	3 a 32 VCC	3 a 32 VCC
Tensión de conexión	≤ 3 VCC	≤ 3 VCC
Tensión de desconexión	≥ 1 VCC	≥ 1 VCC
Tensión inversa	≤ 6 VCC	≤ 6 VCC
Frecuencia de activación	≤ 100 Hz	≤ 100 Hz
Impedancia de entrada	1 kΩ	1 kΩ
Tiempo de respuesta de a la conexión @ V in ≥ 5 V	≤ 100 μseg.	≤ 100 μseg.
Tiempo de resp. a la desconexión	≤ 1 mseg.	≤ 1 mseg.
Tiempo de subida y caída de la tensión de control	Sin límite	≤ 100 mseg.

Especificaciones de Salida

	RP 530 060-3-0	RP 530 200-1-0	RP 530 350-1-0
Intensidad nominal	CC 1 3 A CC 5 2 A CC 13 3 A	1 A 0,5 A 1 A	1 A 0,5 A 1 A
Intensidad mínima	1 mA	1 mA	1 mA
Sobrintensidad rep. t=1 seg.	5 A	2 A	2 A
Corriente de fuga en reposo @ tensión nominal	≤ 1 mA	≤ 1 mA	≤ 1 mA
Caída de tensión en ON @ intensidad nominal	≤ 1,5 V	≤ 1,5 V	≤ 1,5 V

Especificaciones Térmicas

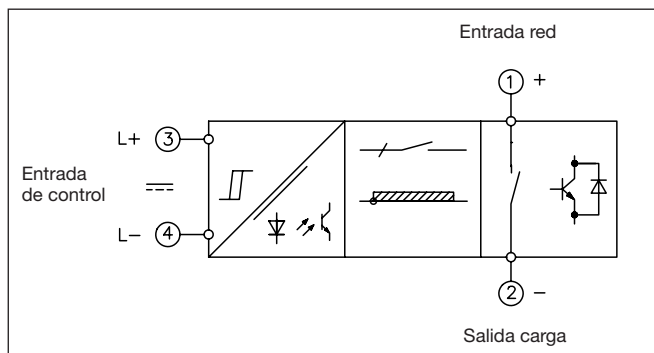
Temperatura de trabajo	-20° a +70°C (-4° a +158°F)
Temperatura de almacenamiento	-40° a +100°C (-40° a 212°F)
Temperatura de unión	≤ 125°C (≤ 257°F)
Resistencia térmica unión-caja	≤ 15 C/W
Resistencia térmica unión-ambiente	≤ 22,5 C/W

Aislamiento Entrada-Salida

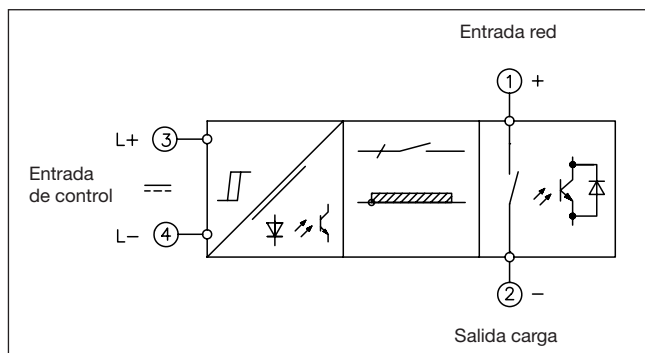
Tensión nominal de aislamiento	≥ 4000 VCArms
Resistencia de aislamiento	≥ 10 ¹⁰ Ω
Capacitancia de aislamiento	≤ 8 pF

Diagrama de Funcionamiento

RP 530 060-3-0



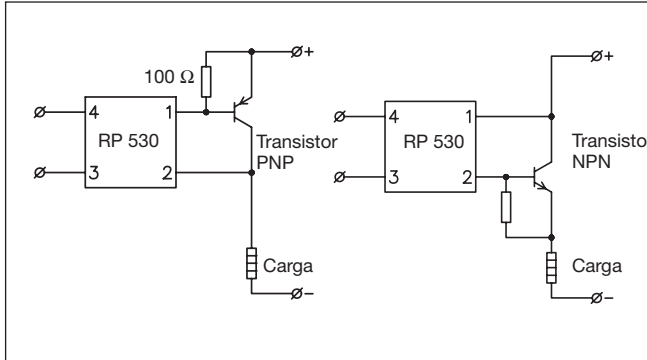
RP 530 200-1-0 RP 530 350-1-0



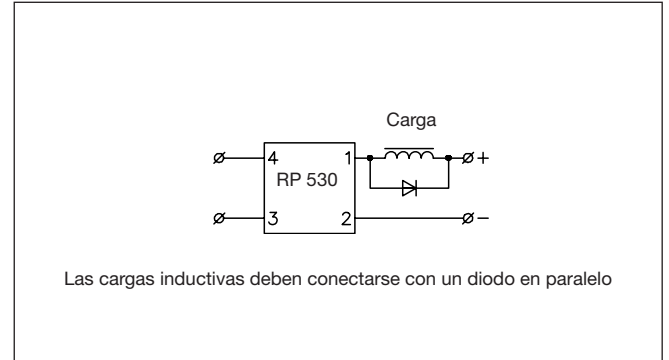
Aplicación

Ejemplos de conexiones:

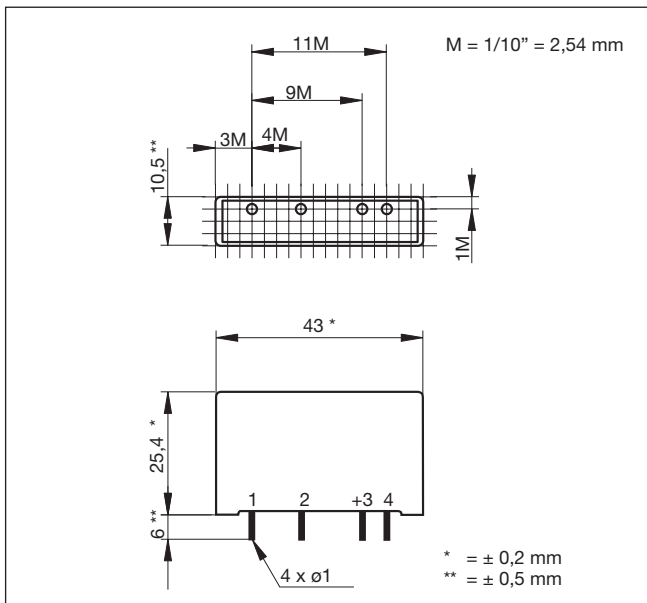
Conmutación de alta potencia



Carga inductiva



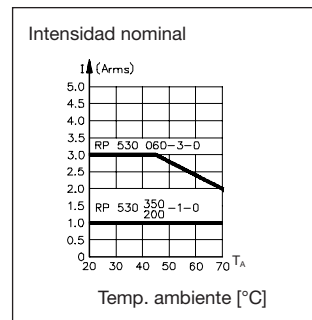
Dimensiones



Especificaciones de la Caja

Peso	Approx. 20 g
Material de la caja	Noryl GFN 1, negro
Terminales	Bronce, estañado
Resina de relleno	Poliuretano

Curva de Reducción



Accesorios



Adaptador de carril DIN M1

Fusibles

Para más información, consulte "Accesorios Generales"

Relés de Estado Sólido Industrial, Monofásico, Conex. Paso por Cero, con LED Modelos RS 23, RS 40, RS 48



- Relé de estado sólido de CA
- Conexión de paso por cero
- Indicador LED
- Cubrebornas incorporado con protección IP20
- Terminales autodesmontables
- Caja sin masa de moldura
- 2 tensiones de control: 3-32 VCC y 18-36 VCA/CC
- Valores nominales: hasta 40 ACArms y 480 VCA
- Tensión no repetitiva: hasta 1200 V_p
- Optoaislamiento: hasta 4000 VCArms
- Circuito RC integrado en los modelos de 25 y 40A

Descripción del Producto

El relé de conexión de paso por cero con salida triac (10 A) o alternistor (25 A, 40 A) resulta una solución económica para el control de cargas resistivas. El relé de conexión de paso por cero conecta cuando la curva senoidal pasa por cero y des-

conecta cuando la intensidad pasa por cero. El LED indica el estado de la entrada de control. El cubrebornas posee un grado de protección IP 20. Los terminales de salida protegidos pueden llevar cables de hasta 16 mm².

Código de Pedido **RS 1 A 23 D 25**

Relé de Estado Sólido
Número de fases
Modo de conexión
Tensión nominal
Tensión de control
Intensidad nominal

Selección del Modelo

Modo de conexión	Tensión nominal	Intensidad nominal	Tensión de control
A: Conexión de paso por cero	23: 230 VCArms 40: 400 VCArms 48: 480 VCArms	10: 10 ACArms 25: 25 ACArms 40: 40 ACArms	LA: 18-36 VCA/VCC D: 3-32 VCC (230/400 VACrms) 4-32 VCC (480 VACrms)

Guía de Selección

Tensión nominal	Tensión no repet.	Tensión de control	Intensidad nominal		
			10 A	25 A 1)	40 A 1)
230 VCArms	650 V _p	3-32 VCC	RS1A23D10	RS1A23D25	RS1A23D40
		18-36 VCA/CC	RS1A23LA10	RS1A23LA25	RS1A23LA40
400 VCArms	850 V _p	3-32 VCC	RS1A40D10	RS1A40D25	RS1A40D40
		18-36 VCA/CC	RS1A40LA10	RS1A40LA25	RS1A40LA40
480 VCArms	1200 V _p	4-32 VCC	RS1A48D10*	RS1A48D25	RS1A48D40
		18-36 VCA/CC	RS1A48LA10*	RS1A48LA25	RS1A48LA40

* Tensión no repetitiva: 1000 V_p

1) Circuito RC integrado

Especificaciones Generales

	RS1A23...	RS1A40...	RS1A48...
Tensión de trabajo	42 a 265 VCArms	42 a 440 VCArms	42 a 530 VCArms
Tensión de pico no repetitiva	≥ 650 V _p	≥ 850 V _p	≥ 1000 V _p
Conexión de tensión cero	≤ 15 V	≤ 15 V	≤ 15 V
Frecuencia de trabajo	45 a 65 Hz	45 a 65 Hz	45 a 65 Hz
Factor de potencia	≥ 0,95 @ 230 VCArms	≥ 0,95 @ 400 VCArms	≥ 0,95 @ 480 VCArms
Homologaciones	UL, cUL, CSA	UL, cUL, CSA	UL, cUL, CSA
Marca CE	Sí	Sí	Sí

Especificaciones de Entrada

	RS1A..D..	RS1A..LA...
Tensión de control RS1.23.., RS1.40.. RS1.48..	3-32 VCC 4-32 VCC	18-36 VCA/CC
Tensión de conexión RS1.23.., RS1.40.. RS1.48..	$\geq 2,75$ VCC $\geq 3,75$ VCC	≥ 18 VCA/CC
Tensión inversa	≤ 32 VCC	-
Tensión de desconexión	≤ 1 VCC	≤ 5 VCA/CC
Intensidad @ tensión máx. de entrada	≤ 12 mA	≤ 15 mA
Retardo a la conexión	$\leq 1/2$ ciclo	≤ 1 ciclo
Retardo a la desconexión	$\leq 1/2$ ciclo	≤ 2 ciclos

Especificaciones de Salida

	RS1A...10	RS1A...25	RS1A...40
Intensidad nominal trabajo CA51 @ Ta=25°C	10 Arms	25 Arms	40 Arms
Intensidad mín. de trabajo	150 mA	150 mA	150 mA
Sobreintensidad repet. t=1 s	< 12 AC Arms	< 37 AC Arms	< 60 AC Arms
Sobreintensidad no repet. t=10 ms	100 A _p	230 A _p	300 A _p
Corriente de fuga en reposo a tensión y frecuencia nominales	< 3 mArms	< 3 mArms	< 3 mArms
I²t para fusible t=1-10 ms	≤ 50 A ² s	≤ 265 A ² s	≤ 450 A ² s
dV/dt máx.	≥ 10 A/ μ s	≥ 50 A/ μ s	≥ 100 A/ μ s
Caída de tensión en ON a intensidad nominal	$\leq 1,6$ Vrms	$\leq 1,6$ Vrms	$\leq 1,6$ Vrms
dV/dt mín. a la desconexión	≥ 250 V/ μ s	≥ 250 V/ μ s	≥ 250 V/ μ s

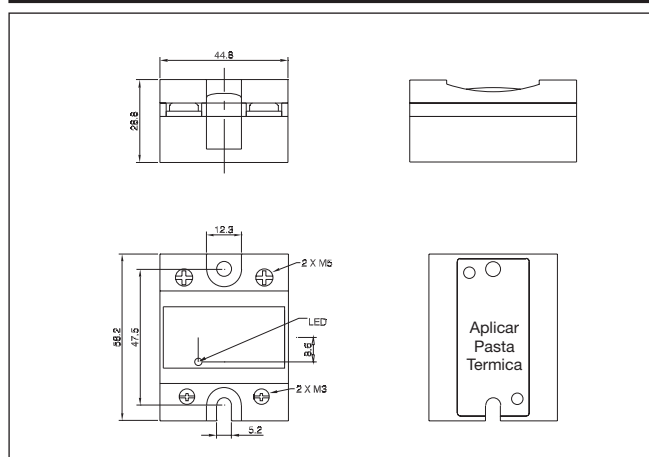
Especificaciones Térmicas

	RS1A...10	RS1A...25	RS1A...40
Temperatura de trabajo	-20° a 70°C	-20° a 70°C	-20° a 70°C
Temperatura de almacenamiento	-40° a 100°C	-40° a 100°C	-40° a 100°C
Temperatura de unión	≤ 125 °C	≤ 125 °C	≤ 125 °C
Resistencia térmica unión-caja	$\leq 4,80$ K/W	$\leq 1,10$ K/W	$\leq 0,90$ K/W
Resistencia térmica unión-ambiente	≤ 40 K/W	≤ 20 K/W	≤ 20 K/W

Especificaciones de la Caja

Peso	Aprox. 60 g
Material de la caja	Noryl GFN 1, negro
Placa base	Aluminio
Resina de relleno	No
Relé	
Tornillos de montaje	M5
Par de apriete	1,5-2.0 Nm
Terminales de control	
Tornillos de montaje	M3 x 6
Par de apriete	0,5 Nm
Terminales de potencia	
Tornillos de montaje	M5 x 9
Par de apriete	2,4 Nm

Dimensiones



Dimensiones del Disipador (según intensidad de carga y temperatura ambiente)

RS10.

Intensidad de carga [A]	Resistencia térmica [K/W]						Potencia de disipación [W]
	20	30	40	50	60	70	
10,0	3.34	2.58	1.81	1.04	0.27	-	13,0
9,0	4.25	3.37	2.49	1.61	0.73	-	11,3
8,0	5.41	4.38	3.36	2.33	1.31	0.28	9,7
7,0	6.92	5.70	4.49	3.27	2.06	0.84	8,2
6,0	8.96	7.49	6.02	4.55	3.08	1.61	6,8
5,0	11.9	10.0	8.19	6.36	4.53	2.69	5,5
4,0	16.2	13.9	11.5	9.10	6.72	4.34	4,2
3,0	23.7	20.3	17.0	13.7	10.4	7.12	3,0
2,0	38.6	33.4	28.3	23.1	17.9	12.7	1,9
1,0	-	-	-	-	-	29.7	0,9

T_A
Temp. ambiente [°C]

RS25.

Intensidad de carga [A]	Resistencia térmica [K/W]						Potencia de disipación [W]
	20	30	40	50	60	70	
25,0	2.31	1.96	1.62	1.28	0.93	0.59	29
22,5	2.85	2.45	2.06	1.66	1.27	0.87	25
20,0	3.49	3.03	2.56	2.10	1.64	1.18	22
17,5	4.17	3.63	3.08	2.53	1.99	1.44	18
15,0	5.11	4.44	3.78	3.12	2.45	1.79	15
12,5	6.43	5.60	4.77	3.95	3.12	2.29	12
10,0	8.45	7.37	6.29	5.21	4.12	3.04	9
7,5	11.85	10.35	8.84	7.33	5.83	4.32	7
5,0	18.7	16.4	14.0	11.63	9.27	6.90	4
2,5	-	-	-	24.6	19.7	14.7	2

T_A
Temp. ambiente [°C]

Resistencia térmica unión-ambiente, R _{thja}	< 40,0	K/W
Resistencia térmica unión unidad potencia, R _{thjt}	< 2,00	K/W
Resistencia térmica unidad potencia-caja, R _{thts}	< 2,80	K/W
Resistencia térmica caja-disipador, R _{thcs}	< 0,20	K/W
Temperatura máx. permitida de la caja	100	°C
Temperatura máx. permitida de unión	125	°C

Resistencia térmica unión-ambiente, R _{thja}	< 20,0	K/W
Resistencia térmica unión-caja, R _{thjc}	< 1,10	K/W
Resistencia térmica caja-disipador, R _{thcs}	< 0,20	K/W
Temperatura máx. permitida de la caja	100	°C
Temperatura máx. permitida de unión	125	°C

RS40..

Intensidad de carga [A]	Resistencia térmica [K/W]						Potencia de disipación [W]
	20	30	40	50	60	70	
40,0	2.31	1.96	1.62	1.28	0.93	0.59	29
36,0	2.85	2.45	2.06	1.66	1.27	0.87	25
32,0	3.49	3.03	2.56	2.10	1.64	1.18	22
28,0	4.17	3.63	3.08	2.53	1.99	1.44	18
24,0	5.11	4.44	3.78	3.12	2.45	1.79	15
20,0	6.43	5.60	4.77	3.95	3.12	2.29	12
16,0	8.45	7.37	6.29	5.21	4.12	3.04	9
12,0	11.85	10.35	8.84	7.33	5.83	4.32	7
8,0	18.7	16.4	14.0	11.63	9.27	6.90	4
4,0	-	-	-	24.6	19.7	14.7	2

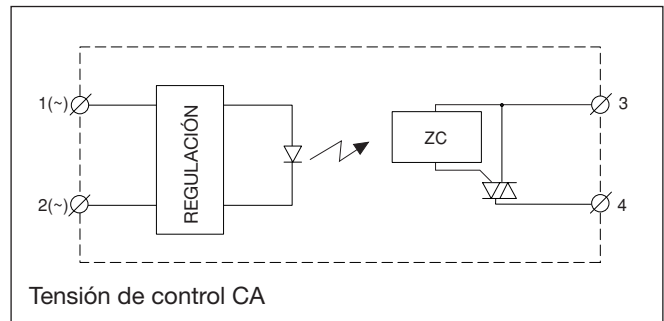
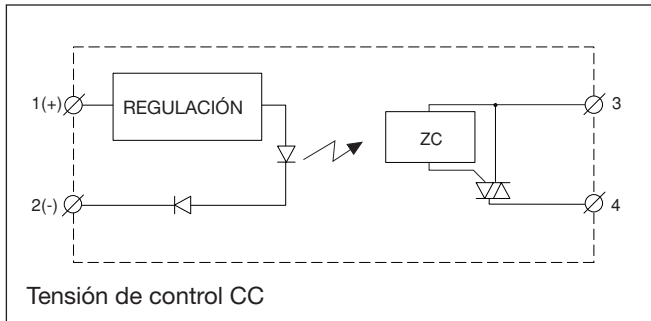
T_A
Temp. ambiente [°C]

Resistencia térmica unión-ambiente, R _{thja}	< 20,0	K/W
Resistencia térmica unión-caja, R _{thjc}	< 0,90	K/W
Resistencia térmica caja-disipador, R _{thcs}	< 0,20	K/W
Temperatura máx. permitida de la caja	100	°C
Temperatura máx. permitida de unión	125	°C

Selección del Disipador

Disipadores Carlo Gavazzi (ver Accesorios)	Resistencia térmica...	..para una pot. de disipación
No precisa disipador	---	No dispon.
RHS 300	5 K/W	> 0 W
RHS 100	3 K/W	> 25 W
RHS 45A	2,70 K/W	> 60 W
RHS 45B	2 K/W	> 60 W
RHS 90	1,35 K/W	> 60 W
RHS 45A más ventilador	1,25 K/W	> 0 W
RHS 45B más ventilador	1,20 K/W	> 0 W
RHS 112	1,10 K/W	> 100 W
RHS 301	0,80 K/W	> 70 W
RHS 90 más ventilador	0,45 K/W	> 0 W
RHS 112 más ventilador	0,40 K/W	> 0 W
RHS 301 más ventilador	0,25 K/W	> 0 W
RA 1125	1,75 K/W	
RA 1126 9C	1,20 K/W	

Diagrama de Funcionamiento



Aislamiento

Tensión nominal de aislamiento

Entrada-salida

≥ 4000 VCArms

Salida-caja

≥ 4000 VCArms

Terminales fast-on



- Conexiones fast-on
- Modelo R..F.
- Montaje con tornillo terminales fast-on
- Orientación plana (0°) y con ángulo (45°)
- Ancho de conexión de entrada: 4,8mm
- Ancho de conexión de salida: 6,3 mm
- Dimensiones de conexión según DIN 46342, parte 1
- Latón estañado

Código de Pedido **RS1A48D40 F 4***

Relé de estado sólido RS, RM

Terminales fast-on

Orientación de conexión

* 0: Plana (0°)

4: Con ángulo (45°)

Otros Accesorios



- Disipadores y ventiladores
- Modelo RHS...
- 0,25 a 5,00 k/W
- Modelos de relé simple y doble



- Tapa de protección al tacto
- Modelo RMIP20
- Grado de protección IP20
- Lote: 20 unidades

Todos los accesorios pueden encargarse con el relé de estado sólido premontado.

Otros accesorios: adaptadores de carril DIN, fusibles, varistores y espaciadores.

Para más información consulte la hoja de datos "Accesorios".

Relés de Estado Sólido Industriales, Monofásicos, Conexión paso por cero con LED Modelos RS 23 A, RS 40 A



- Relé de estado sólido de CA, conexión de paso por cero
- Tecnología de soldadura directa de cobre a la placa cerámica (DCB)
- Unidad de potencia de alternistor
- Indicador LED
- Cubrebornas incorporado con protección IP 20
- Terminales autodesmontables
- Caja sin masa de moldura
- Tensión de control CA fija
- Valores nominales hasta 40 ACArms y 400 VCA
- Tensión no repetitiva: Hasta 850 V_p
- Optoaislamiento: > 4000 VCArms

Descripción del Producto

El relé de conexión de paso por cero con alternistor es una solución económica para el control de cargas resistivas. El relé de conexión de paso por cero conecta cuando la curva senoidal pasa por cero, y desconecta cuando

la intensidad pasa por cero. El LED indica el estado de la entrada de control. El cubrebornas incorporado garantiza protección al tacto (IP 20). Las terminales de salida pueden llevar cables de hasta 16 mm².

Código de Pedido

RS 1 A 23 A2- 25

Relé de estado sólido _____
 Número de fases _____
 Modo de conexión _____
 Tensión nominal _____
 Tensión de control _____
 Intensidad nominal _____

Selección del Modelo

Modo de conexión	Tensión nominal	Intensidad nominal	Tensión de control
A: Conexión de paso por cero	23: 230 VCArms 40: 400 VCArms	25: 25 ACArms 40: 40 ACArms	A1: 110VCA ± 15% A2: 230VCA ± 15% A4: 400VCA ± 15%

Guía de Selección

Tensión nominal	Tensión no repetitiva	Tensión de control	Intensidad nominal	
			25 ACArms	40 ACArms
230 VCArms	650V _p	110 VCA ± 15%	RS1A23A1-25	RS1A23A1-40
		230 VCA ± 15%	RS1A23A2-25	RS1A23A2-40
		400 VCA ± 15%	RS1A23A4-25	RS1A23A4-40
400 VCArms	850V _p	230 VCA ± 15%	RS1A40A2-25	RS1A40A2-40
		400 VCA ± 15%	RS1A40A4-25	RS1A40A4-40

Especificaciones Generales

	RS1A23...	RS1A40...
Tensión de funcionamiento	42 a 265 VCArms	De 42 a 440 VCArms
Tensión de pico no rep.	≥ 650 V _p	≥ 850 V _p
Conexión de tensión cero	≤ 15 V	≤ 15 V
Frecuencia de funcionamiento	45 a 65 Hz	45 a 65 Hz
Factor de potencia	≥ 0,95 a 230 VCArms	≥ 0,95 a 400 VCArms
Homologaciones	UL, cUL, CSA*	UL, cUL, CSA*
Marca CE	Sí	Sí

(filtro externo requerido para EN 50081-1)
*en trámite

Especificaciones de Entrada

	RS1A...A1	RS1A...A2	RS1A...A3
Tensión de control	80 a 130 VCA	200 a 260 VCA	360 a 440 VCA
Frecuencia de control	50 Hz / 60 Hz	50 Hz / 60 Hz	50 Hz / 60 Hz
Tensión de conexión	$\geq 70VCA$	$\geq 190VCA$	$\geq 350VCA$
Tensión de desconexión	$\leq 30VCA$	$\leq 90VCA$	$\leq 190VCA$
Intensidad a tensión máx. de entrada	13mA	13mA	13mA
Retardo típico a la conexión	20ms	20ms	20ms
Retardo típico a la desconexión	20ms	20ms	20ms

Especificaciones de Salida

	RS1A...25	RS1A...40
Intensidad nominal AC 51 a $T_a=25^\circ C$	25 Arms	40 Arms
Intensidad mín. de funcionamiento	150 mA	150 mA
Sobrecorriente repet. $t=1$ s	$< 37 AC Arms$	$< 60 AC Arms$
Sobrecorriente no rep. $t=10$ msec.	230 A_p	300 A_p
Corriente de fuga en reposo a tensión y frecuencia nominales	< 3 mArms.	< 3 mArms
I^2t para fusible $t=1-10$ msec.	$\leq 310 A^2seg.$	$\leq 450 A^2seg.$
dI/dt max.	$\geq 50 A/\mu s$	$\geq 100 A/\mu s$
Caída de tensión en ON a intensidad nominal	$\leq 1,6 V_{rms}$	$\leq 1,6 V_{rms}$
dV/dt crítico a la desconexión	$\geq 250 V/\mu s$	$\geq 250 V/\mu s$

Especificaciones Térmicas

	RS1A...25	RS1A...40
Temperatura de funcionamiento	-30° a $70^\circ C$	-30° a $70^\circ C$
Temperatura de almacenamiento	-40° a $100^\circ C$	-40° a $100^\circ C$
Temperatura de unión	$\leq 125^\circ C$	$\leq 125^\circ C$
$R_{resistencia}$ térmica unión-caja	$\leq 1,10 K/W$	$\leq 0,90 K/W$
$R_{resistencia}$ térmica unión-ambiente	$\leq 20 K/W$	$\leq 20 K/W$

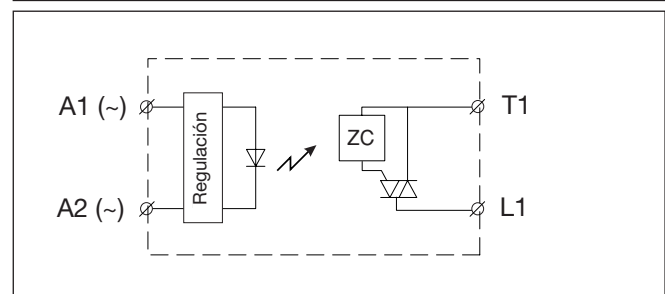
Especificaciones de la Caja

Peso	Aprox. 60 g
Material de la caja	Noryl GFN 1, negro
Placa base	Aluminio
Resina de relleno	Ninguna
Relé	
Tornillos de montaje	M5
Par de apriete	1,5 a 2,0 Nm
Terminal de control	
Tornillos de montaje	M3 x 9
Par de apriete	0,5 Nm
Terminal de alimentación	
Tornillos de montaje	M5 x 9
Par de apriete	2,4 Nm

Aislamiento

Tensión nominal de aislamiento Entrada-salida	$\geq 4000 VCArms$
Tensión nominal de aislamiento Salida-caja	$\geq 4000 VCArms$

Diagrama de Funcionamiento





Dimensiones del Disipador (en función de intensidad de carga y temperatura ambiente)

RS25.

Intensidad de carga [A]	Resistencia térmica [K/W]						Potencia de disipación [W]
	20	30	40	50	60	70	
25.0	2.31	1.96	1.62	1.28	0.93	0.59	29
22.5	2.85	2.45	2.06	1.66	1.27	0.87	25
20.0	3.49	3.03	2.56	2.10	1.64	1.18	22
17.5	4.17	3.63	3.08	2.53	1.99	1.44	18
15.0	5.11	4.44	3.78	3.12	2.45	1.79	15
12.5	6.43	5.60	4.77	3.95	3.12	2.29	12
10.0	8.45	7.37	6.29	5.21	4.12	3.04	9
7.5	11.85	10.35	8.84	7.33	5.83	4.32	7
5.0	18.7	16.4	14.0	11.63	9.27	6.90	4
2.5	-	-	-	24.6	19.7	14.7	2

Temp. ambiente [°C]

RS40..

Intensidad de carga [A]	Resistencia térmica [K/W]						Potencia de disipación [W]
	20	30	40	50	60	70	
40.0	2.31	1.96	1.62	1.28	0.93	0.59	29
36.0	2.85	2.45	2.06	1.66	1.27	0.87	25
32.0	3.49	3.03	2.56	2.10	1.64	1.18	22
28.0	4.17	3.63	3.08	2.53	1.99	1.44	18
24.0	5.11	4.44	3.78	3.12	2.45	1.79	15
20.0	6.43	5.60	4.77	3.95	3.12	2.29	12
16.0	8.45	7.37	6.29	5.21	4.12	3.04	9
12.0	11.85	10.35	8.84	7.33	5.83	4.32	7
8.0	18.7	16.4	14.0	11.63	9.27	6.90	4
4.0	-	-	-	24.6	19.7	14.7	2

Temp. ambiente [°C]

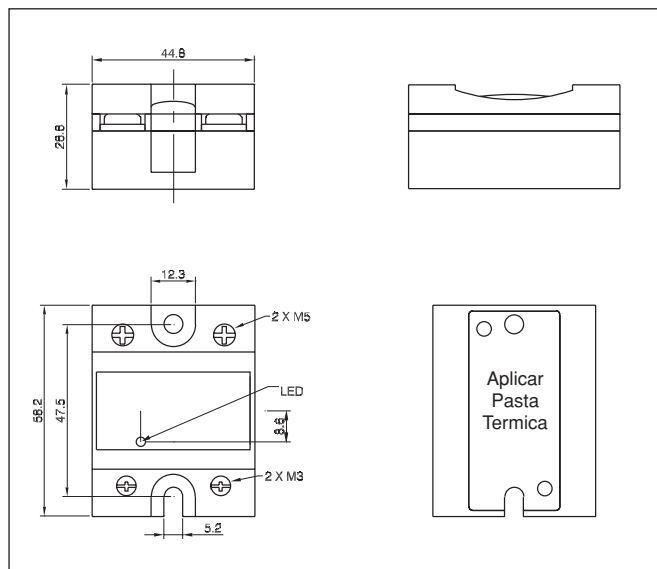
Resistencia térmica unión-ambiente, $R_{th\ j-a}$	< 20,0	K/W
Resistencia térmica unión-caja, $R_{th\ j-c}$	< 1,10	K/W
Resistencia térmica caja-radiador, $R_{th\ c-c}$	< 0,20	K/W
Temperatura máx. permitida de la caja	100	° C
Temperatura máx. permitida de la unión	125	° C

Resistencia térmica unión-ambiente, $R_{th\ j-a}$	< 20,0	K/W
Resistencia térmica unión-caja, $R_{th\ j-c}$	< 0,80	K/W
Resistencia térmica caja-radiador, $R_{th\ c-c}$	< 0,20	K/W
Temperatura máx. permitida de la caja	100	° C
Temperatura máx. permitida de la unión	125	° C

Selección del Disipador

Disipadores Carlo Gavazzi (véase Accesorios)	Restistencia térmica...	... para una pot. de disipación
No precisa disipador	---	No disp.
RHS 300	5,00 K/W	> 0 W
RHS 100	3,00 K/W	> 25 W
RHS 45A	2,70 K/W	> 60 W
RHS 45B	2,00 K/W	> 60 W
RHS 90	1,35 K/W	> 60 W
RHS 45A más ventilador	1,25 K/W	> 0 W
RHS 45B más ventilador	1,20 K/W	> 0 W
RHS 112	1,10 K/W	> 100 W
RHS 301	0,80 K/W	> 70 W
RHS 90 más ventilador	0,45 K/W	> 0 W
RHS 112 más ventilador	0,40 K/W	> 0 W
RHS 301 más ventilador	0,25 K/W	> 0 W
Consulte a su distribuidor	> 0,25 K/W	No disp.
RA 1125	1,70 K/W	
RA 1126 9C	1,20 K/W	

Dimensiones



Terminales fast-on



- Conexiones fast-on
- Modelo R..F.
- Montaje con tornillo terminales fast-on
- Orientación plana (0°) y con ángulo (45°)
- Ancho de conexión de entrada: 4,8mm
- Ancho de conexión de salida: 6,3 mm
- Dimensiones de conexión según DIN 46342, parte 1
- Latón estañado

Código de Pedido **RS1A23A2-25 F 4***

Relé de estado sólido RS, RM _____

Terminales fast-on _____

Orientación de conexión _____

* 0: Plana (0°)

4: Con ángulo (45°)

Otros Accesorios



- Disipadores y ventiladores
- Modelo RHS...
- 0,25 a 5,00 k/W
- Modelos de relé simple y doble



- Tapa de protección al tacto
- Modelo RMIP20
- Grado de protección IP20
- Lote: 20 unidades

Todos los accesorios pueden encargarse con el relé de estado sólido premontado.
 Otros accesorios: adaptadores de carril DIN, fusibles, varistores y espaciadores.
 Para más información consulte la hoja de datos "Accesorios".

Relés de Estado Sólido

Industrial, Monofásico c/Conex. Paso por Cero, LED y Varistor

Modelos RM 23, RM 40, RM 48, RM 60



- Relé de estado sólido de CA
- Conexión de paso por cero
- Soldadura directa de cobre (tecnología DCB)
- Indicador LED
- Varistor incorporado 230, 400, 480 V
- Cubrebornas incorporado con protección IP20
- Terminales autodesmontables
- Caja sin masa de moldura
- 2 tensiones de control:
3-32 VCC y 24-265 VCA/24-190 VCC
- Valores nominales: hasta 100 AC Arms y 600 VCA
- Tensión no repetitiva: hasta 1400 V_p
- Optoaislamiento: 4000 VCA Arms

Descripción del Producto

El relé de conexión de paso por cero con salida de tiristor en antiparalelo es el relé industrial de estado sólido más utilizado por sus múltiples aplicaciones. Puede utilizarse para cargas resistivas, inductivas y capacitivas. El relé de conexión de paso por cero conecta cuando la curva senoidal pasa por cero y desconecta cuando la inten-

sidad pasa por cero. El varistor asegura la protección contra transitorios en aplicaciones de la industria pesada, y el LED indica el estado de la entrada de control. El cubrebornas incorporado posee un grado de protección IP 20. Los terminales de salida protegidos pueden llevar cables de hasta 16 mm².

Código de Pedido **RM 1 A 23 D 25**

Relé de Estado Sólido _____
 Número de fases _____
 Modo de conmutación _____
 Tensión nominal _____
 Tensión de control _____
 Intensidad nominal _____

Selección del Modelo

Modo de conexión	Tensión nominal	Intensidad nominal	Tensión de control
A: Conexión de paso por cero	23: 230 VCA Arms 40: 400 VCA Arms 48: 480 VCA Arms 60: 600 VCA Arms	25: 25 AC Arms 50: 50 AC Arms 75: 75 AC Arms 100: 100 AC Arms	A: 20-280 VCA/24-190 VCC D: 3-32 VCC <small>*4-32VCC para los modelos de 480 y 600 VCA</small>

Guía de Selección

Tensión nominal	Tensión no repet.	Tensión de control	Intensidad nominal 25 A	50 A	75 A	100 A
230 VCA Arms	650 V _p	3 - 32 VCC	RM1A23D25	RM1A23D50	RM1A23D75	RM1A23D100
		20 a 280 VCA 24-190 VCC	RM1A23A25	RM1A23A50	RM1A23A75	RM1A23A100
400 VCA Arms	850 V _p	3 - 32 VCC	RM1A40D25	RM1A40D50	RM1A40D75	RM1A40D100
		20 a 280 VCA 24-190 VCC	RM1A40A25	RM1A40A50	RM1A40A75	RM1A40A100
480 VCA Arms	1200 V _p	4 - 32 VCC	RM1A48D25	RM1A48D50	RM1A48D75	RM1A48D100
		20 a 280 VCA 24-190 VCC	RM1A48A25	RM1A48A50	RM1A48A75	RM1A48A100
600 VCA Arms	1400 V _p	4 - 32 VCC	RM1A60D25	RM1A60D50	RM1A60D75	RM1A60D100
		20 a 280 VCA 24-190 VCC	RM1A60A25	RM1A60A50	RM1A60A75	RM1A60A100

Especificaciones Generales

	RM1A23...	RM1A40...	RM1A48...	RM1A60...
Tensión de trabajo	24 a 265 VCArms	42 a 440 VCArms	42 a 530 VCArms	42 a 660 VCArms
Tensión de pico no repetitiva	$\geq 650 V_p$	$\geq 850 V_p$	$\geq 1200 V_p$	$\geq 1400 V_p$
Conexión de tensión cero	$\leq 15 V$	$\leq 15 V$	$\leq 15 V$	$\leq 15 V$
Frecuencia de trabajo	45 a 65 Hz	45 a 65 Hz	45 a 65 Hz	45 a 65 Hz
Factor de potencia	$> 0,5 @ 230 VCArms$	$> 0,5 @ 400 VCArms$	$> 0,5 @ 480 VCArms$	$> 0,5 @ 600 VCArms$
Homologaciones	UL, cUL, CSA	UL, cUL, CSA	UL, cUL, CSA	UL, cUL, CSA
Marca CE	Sí	Sí	Sí	Sí **

** El disipador debe ser conectado a tierra

Especificaciones de Entrada

	RM1A..D..	RM..1A..A...
Tensión de control		
RM1.23.., RM1.40..	3-32 VCC	20 a 280 VCA, 24-190 VCC
RM1.48.., RM1.60..	4-32 VCC	20 a 280 VCA, 24-190 VCC
Tensión de conexión		
RM1.23.., RM1.40..	$\geq 2,75 VCC$	$\geq 22 VCA/CC$
RM1.48.., RM1.60..	$\geq 3,75 VCC$	$\geq 22 VCA/CC$
Tensión inversa	$\leq 32 VCC$	-
Tensión de desconexión	$\leq 2 VCC$	$\leq 6 VCA/CC$
Intensidad @ tensión máx. de entrada	$\leq 10 mA$	$\leq 5 mA$
Retardo a la conexión		
RM1A	$\leq 1/2$ ciclo	≤ 1 ciclo
Retardo a la desconexión	$\leq 1/2$ ciclo	≤ 2 ciclos

Especificaciones de Salida

	RM1A...25	RM1A...50	RM1A...75	RM1A...100
Intensidad nominal trabajo				
AC51 @ Ta=25°C	25 Arms	50 Arms	75 Arms	100 Arms
AC53a @ Ta=25°C	5 Arms	15 Arms	20 Arms	30 Arms
Intensidad mín. de trabajo	150 mA	150 mA	150 mA	150 mA
Sobrecorriente repet. t=1 seg.	$< 55 ACArms$	$< 125 ACArms$	$< 150 ACArms$	$< 200 ACArms$
Sobrecorriente no repet. t=10 ms	300 A _p	600 A _p	1150 A _p	1900 A _p
Corriente de fuga en reposo a tensión y frecuencia nominales	$< 3 mAms$	$< 3 mAms$	$< 3 mAms$	$< 3 mAms$
I ² t para fusible t=1-10 mseg.	$\leq 450 A^2s$	$\leq 1680 A^2s$	$\leq 6600 A^2s$	$\leq 18000 A^2s$
di/dt máx.	$\geq 100 A/\mu s$	$\geq 100 A/\mu s$	$\geq 100 A/\mu s$	$\geq 100 A/\mu s$
Caída de tensión en ON a intens. nominal	$\leq 1,6 Vrms$	$\leq 1,6 Vrms$	$\leq 1,6 Vrms$	$\leq 1,6 Vrms$
dV/dt máx. a la conexión	500 V/ μs	500 V/ μs	500 V/ μs	500 V/ μs
dV/dt mín. a la desconexión	500 V/ μs	500 V/ μs	500 V/ μs	500 V/ μs

Especificaciones Térmicas

	RM1A..25	RM1A..50	RM1A..75	RM1A..100
Temperatura de trabajo	-20° a 70°C	-20° a 70°C	-20° a 70°C	-20° a 70°C
Temperatura de almacenamiento	-40° a 100°C	-40° a 100°C	-40° a 100°C	-40° a 100°C
Temperatura de unión	≤ 125°C	≤ 125°C	≤ 125°C	≤ 125°C
Resistencia térmica unión-caja	≤ 0,80 K/W	≤ 0,50 K/W	≤ 0,20 K/W	≤ 0,20 K/W
Resistencia térmica unión-ambiente	≤ 20 K/W	≤ 20 K/W	≤ 20 K/W	≤ 15 K/W

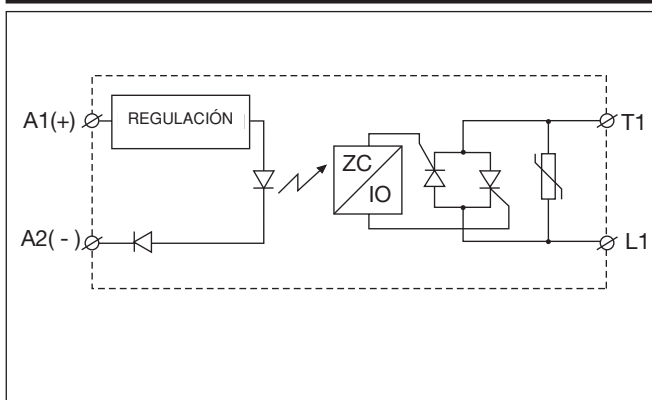
Especificaciones de la Caja

Peso	
25 A, 50 A	Aprox. 60 g
75 A, 100 A	Aprox. 100 g
Material de la caja	Noryl GFN 1, negro
Placa base	
25 A, 50 A	Aluminio
75 A, 100 A	Cobre niquelado
Resina de relleno	No

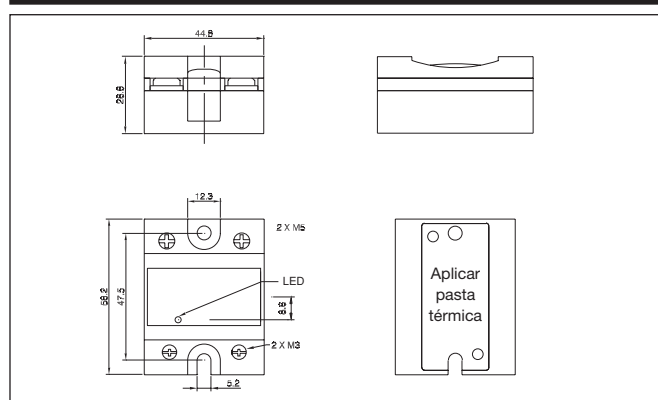
Especificaciones de la Caja (cont.)

Relé	
Tornillos de montaje	M5
Par de apriete	1,5-2 Nm
Terminales de control	
Tornillos de montaje	M3 x 6
Par de apriete	0,5 Nm
Terminales de potencia	
Tornillos de montaje	M5 x 9
Par de apriete	2,4 Nm

Diagrama de Funcionamiento



Dimensiones



Selección del Disipador

Disipadores Carlo Gavazzi (ver Accesorios)	Resistencia térmica...	.. para una pot. de disipación
No precisa disipador	---	N/D*
RHS 300	5,00 K/W	> 0 W
RHS 100	3,00 K/W	> 25 W
RHS 45A	2,70 K/W	> 60 W
RHS 45B	2,00 K/W	> 60 W
RHS 90	1,35 K/W	> 60 W
RHS 45A más ventilador	1,25 K/W	> 0 W
RHS 45B más ventilador	1,20 K/W	> 0 W
RHS 112	1,10 K/W	> 100 W
RHS 301	0,80 K/W	> 70 W
RHS 90 más ventilador	0,45 K/W	> 0 W
RHS 112 más ventilador	0,40 K/W	> 0 W
RHS 301 más ventilador	0,25 K/W	> 0 W
Consulte a su distribuidor	> 0,25 K/W	N/D*
RA 1125	1,70 K/W	
RA 1126 9C	1,20 K/W	

Aislamiento

Tensión nominal de aislamiento	
Entrada-salida	≥ 4000 VCArms
Salida-caja	≥ 4000 VCArms

* N/D = No disponible



Dimensiones del Disipador (según intensidad de carga y temperatura ambiente)

RM25.

Intensidad de carga [A]	Resistencia térmica [K/W]						Potencia de disipación [W]
	20	30	40	50	60	70	
25,0	2,70	2,34	1,98	1,61	1,25	0,89	28
22,5	3,10	2,69	2,28	1,86	1,45	1,04	24
20,0	3,61	3,13	2,65	2,18	1,70	1,23	21
17,5	4,26	3,70	3,14	2,59	2,03	1,47	18
15,0	5,14	4,47	3,80	3,14	2,47	1,80	15
12,5	6,38	5,56	4,73	3,91	3,09	2,27	12
10,0	8,25	7,19	6,14	5,08	4,02	2,97	9
7,5	11,4	9,94	8,49	7,04	5,59	4,14	7
5,0	17,7	15,4	13,2	11,0	8,74	6,51	4
2,5	-	-	-	-	18,2	13,6	2

T_A
Temp. ambiente [°C]

RM50.

Intensidad de carga [A]	Resistencia térmica [K/W]						Potencia de disipación [W]
	20	30	40	50	60	70	
50,0	1,03	0,86	0,70	0,53	0,37	0,20	61
45,0	1,27	1,09	0,90	0,71	0,52	0,33	53
40,0	1,54	1,32	1,10	0,89	0,67	0,45	46
35,0	1,85	1,59	1,34	1,08	0,82	0,57	39
30,0	2,26	1,95	1,65	1,34	1,03	0,72	33
25,0	2,85	2,47	2,08	1,70	1,32	0,94	26
20,0	3,73	3,24	2,75	2,26	1,77	1,27	20
15,0	5,22	4,54	3,86	3,19	2,51	1,83	15
10,0	8,21	7,16	6,11	5,05	4,00	2,95	10
5,0	17,2	15,0	12,9	10,7	8,51	6,33	5

T_A
Temp. ambiente [°C]

Resistencia térmica unión-ambiente, R_{thja}	< 20,0	K/W
Resistencia térmica unión-caja, R_{thjc}	< 0,80	K/W
Resistencia térmica caja-disipador, R_{thcs}	< 0,20	K/W
Temperatura máx. permitida de la caja	100	°C
Temperatura máx. permitida de unión	125	°C

Resistencia térmica unión-ambiente, R_{thja}	< 20,0	K/W
Resistencia térmica unión-caja, R_{thjc}	< 0,50	K/W
Resistencia térmica caja-disipador, R_{thcs}	< 0,20	K/W
Temperatura máx. permitida de la caja	100	°C
Temperatura máx. permitida de unión	125	°C

RM75.

Intensidad de carga [A]	Resistencia térmica [K/W]						Potencia de disipación [W]
	20	30	40	50	60	70	
75,0	0,91	0,78	0,65	0,52	0,39	0,26	77
67,5	1,10	0,96	0,81	0,66	0,51	0,36	68
60,0	1,34	1,17	1,00	0,83	0,66	0,49	59
52,5	1,60	1,40	1,20	1,00	0,80	0,60	50
45,0	1,93	1,68	1,44	1,20	0,96	0,72	42
37,5	2,38	2,08	1,78	1,49	1,19	0,89	34
30,0	3,06	2,68	2,30	1,91	1,53	1,15	26
22,5	4,21	3,68	3,16	2,63	2,10	1,58	19
15,0	6,51	5,70	4,88	4,07	3,26	2,44	12
7,5	13,5	11,77	10,09	8,41	6,73	5,04	6

T_A
Temp. ambiente [°C]

RM100.

Intensidad de carga [A]	Resistencia térmica [K/W]						Potencia de disipación [W]
	20	30	40	50	60	70	
100,0	0,54	0,45	0,36	0,27	0,18	0,09	111
90,0	0,68	0,58	0,47	0,37	0,27	0,17	97
80,0	0,86	0,74	0,62	0,50	0,38	0,26	84
70,0	1,08	0,94	0,80	0,66	0,52	0,38	71
60,0	1,37	1,20	1,03	0,85	0,68	0,51	59
50,0	1,70	1,49	1,28	1,06	0,85	0,64	47
40,0	2,21	1,93	1,66	1,38	1,10	0,83	36
30,0	3,06	2,68	2,30	1,91	1,53	1,15	26
20,0	4,78	4,18	3,59	2,99	2,39	1,79	17
10,0	9,98	8,73	7,49	6,24	4,99	3,74	8

T_A
Temp. ambiente [°C]

Resistencia térmica unión-ambiente, R_{thja}	< 20,0	K/W
Resistencia térmica unión-caja, R_{thjc}	< 0,35	K/W
Resistencia térmica caja-disipador, R_{thcs}	< 0,10	K/W
Temperatura máx. permitida de la caja	100	°C
Temperatura máx. permitida de unión	125	°C

Resistencia térmica unión-ambiente, R_{thja}	< 20,0	K/W
Resistencia térmica unión-caja, R_{thjc}	< 0,30	K/W
Resistencia térmica caja-disipador, R_{thcs}	< 0,10	K/W
Temperatura máx. permitida de la caja	100	°C
Temperatura máx. permitida de unión	125	°C



Terminales fast-on



- Conexiones fast-on
- Modelo R..F.
- Montaje con tornillo terminales fast-on
- Orientación plana (0°) y con ángulo (45°)
- Ancho de conexión de entrada: 4,8mm
- Ancho de conexión de salida: 6,3 mm
- Dimensiones de conexión según DIN 46342, parte 1
- Latón estañado

Código de Pedido **RM1A48D50 F 4***

Relé de estado sólido RS, RM _____
 Terminales fast-on _____
 Orientación de conexión _____

* 0: Plana (0°)
 4: Con ángulo (45°)

Otros Accesorios



- Disipadores y ventiladores
- Modelo RHS...
- 0,25 a 5,00 k/W
- Modelos de relé simple y doble



- Tapa de protección al tacto
- Modelo RMIP20
- Grado de protección IP20
- Lote: 20 unidades

Todos los accesorios pueden encargarse con el relé de estado sólido premontado.
 Otros accesorios: adaptadores de carril DIN, fusibles, varistores y espaciadores.
 Para más información consulte la hoja de datos "Accesorios".

Relés de Estado Sólido

Control de Baja Tensión de CA/CC: 5 a 24 V

Modelos RM 23M, RM 40M, RM 48M, RM 60M



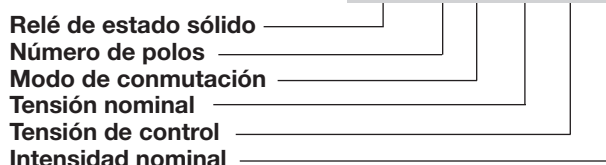
- Relé de estado sólido para CA, conexión de paso por cero
- Control de baja tensión de CA/CC: 5 a 24 V
- Tecnología de soldadura directa de cobre a la placa cerámica (DCB)
- Indicador LED
- Varistor incorporado
- Cubrebornas incorporado con protección IP 20
- Terminales autodesmontables
- Caja sin masa de moldura
- Valores nominales de hasta 100 AC Arms y 600 VCA
- Optoaislamiento: > 4000 VC Arms

Descripción del Producto

Los relés industriales mono-fásicos con salida de tiristor en antiparalelo son los relés estáticos más utilizados por sus múltiples posibilidades de aplicación. Este relé está diseñado como interfaz para sistemas de control de baja tensión de CA o CC con cargas resistivas, inductivas y capacitivas de sobretensión. El relé de conexión de paso por cero se conecta cuando

la curva senoidal pasa por cero, y se desconecta cuando la intensidad pasa por cero. El varistor incorporado asegura la protección contra transitorios en aplicaciones industriales y el LED indica el estado de la entrada de control. El cubrebornas posee un grado de protección IP 20. Los terminales de salida protegidos pueden llevar cables de hasta 16 mm².

Código de Pedido **RM 1 A 23 M 25**



Selección del Modelo

Modo de conmutación	Tensión nominal	Tensión de control	Intensidad nominal
A: Conexión de paso por cero B: Conexión instantánea	23: 230 VC Arms 40: 400 VC Arms 48: 480 VC Arms 60: 600 VC Arms	M: 5 a 24 VCC/CA	25: 25 AC Arms 50: 50 AC Arms 75: 75 AC Arms 100: 100 AC Arms

Guía de Selección

Tensión nominal	Tensión no repetitiva	Tensión de control	Intensidad nominal			
			25 AC Arms	50 AC Arms	75 AC Arms	100 AC Arms
230 VC Arms	650 V _p	5 a 24 VCC/CA	RM1A23M25	RM1A23M50	RM1A23M75	RM1A23M100
400 VC Arms	850 V _p	5 a 24 VCC/CA	RM1A40M25	RM1A40M50	RM1A40M75	RM1A40M100
480 VC Arms	1200 V _p	5 a 24 VCC/CA	RM1A48M25	RM1A48M50	RM1A48M75	RM1A48M100
600 VC Arms	1400 V _p	5 a 24 VCC/CA	RM1A60M25	RM1A60M50	RM1A60M75	RM1A60M100

Especificaciones Generales

	RM1A23M	RM1A40M	RM1A48M	RM1A60M
Tensión de funcionamiento	24 a 265 VCCrms	42 a 440 VCArms	42 a 530 VCArms	42 a 660 VCArms
Tensión de pico no rep.	≥ 650 V _p	≥ 850 V _p	≥ 1200 V _p	≥ 1400 V _p
Conexión de tensión cero	≤ 15 V	≤ 15 V	≤ 15 V	≤ 15 V
Frecuencia de funcionamiento	45 a 65 Hz	45 a 65 Hz	45 a 65 Hz	45 a 65 Hz
Factor de potencia	> 0,5 @ 230 VCArms	> 0,5 @ 400 VCArms	> 0,5 @ 480 VCArms	> 0,5 @ 600 VCArms
Homologaciones	UL, CSA	UL, CSA	UL, CSA	UL, CSA
Marca CE	Sí	Sí	Sí	Sí **

** El disipador debe estar conectado a tierra

Especificaciones de Entrada

Escala de control de tensión	4,25-36 VCC 4,25-27 VCA
Tensión de entrada máx. absoluta	37 VCC 28 VCA
Tensión de conexión	4,0 VCC 4,0 VCA
Tensión de desconexión	2,0 VCC 2,0 VCA
Intensidad de entrada	
@ 5 VCA	10 mA
@ 24 VCA	18 mA
@ 5 VCC	9 mA
@ 24 VCC	12 mA
Retardo a la conexión máx.	≤ 1 ciclo
Retardo a la desconexión máx.	≤ 2,5 ciclos

Aislamiento

Tensión nominal de aislamiento Entrada-salida	≥ 4000 VCArms
Tensión nominal de aislamiento Salida-caja	≥ 4000 VCArms

Especificaciones de la Caja

Peso 25 A, 50 A 75 A, 100 A	Aprox. 60 g Aprox. 100 g
Material de la caja	Noryl GFN 1, negro
Placa base 25 A, 50 A 75 A, 100 A	Aluminio Cobre, niquelado
Resina de relleno	Ninguna
Relé Tornillos de montaje Par de apriete	M5 1,5 a 2,0 Nm
Terminal de control Tornillos de montaje Par de apriete	M3 x 9 0,5 Nm
Terminal de alimentación Tornillos de montaje Par de apriete	M5 x 9 2,4 Nm

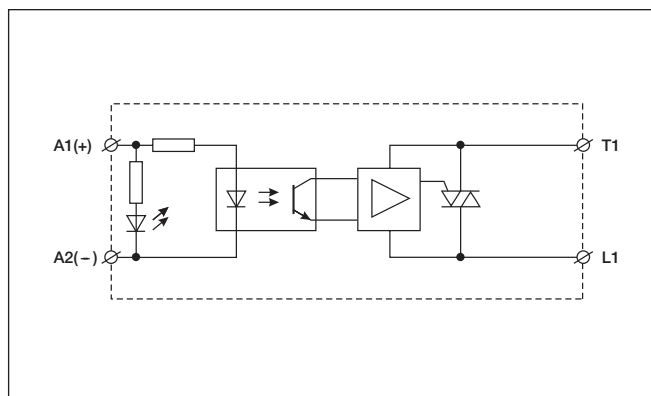
Especificaciones Térmicas

	RM1...M25	RM1...M50	RM1...M75	RM1...M100
Temperatura de funcionamiento	-20° a 70°C	-20° a 70°C	-20° a 70°C	-20° a 70°C
Temperatura de almacenamiento	-40° a 100°C	-40° a 100°C	-40° a 100°C	-40° a 100°C
Temperatura de unión	≤ 125°C	≤ 125°C	≤ 125°C	≤ 125°C
R _{resistencia} térmica unión-caja	≤ 0,80 K/W	≤ 0,50 K/W	≤ 0,35 K/W	≤ 0,30 K/W
R _{resistencia} térmica unión-ambiente	≤ 20,0 K/W	≤ 20,0 K/W	≤ 20,0 K/W	≤ 15,0 K/W

Especificaciones de Salida

	RM1A..M25	RM1A..M50	RM1A..M75	RM1A..M100
Intensidad nominal AC51 a Ta=25°C AC53a a Ta=25°C	25 Arms 5 Arms	50 Arms 15 Arms	75 Arms 20 Arms	100 Arms 30 Arms
Intensidad mín. de funcionamiento	150 mA	150 mA	150 mA	150 mA
Sobreintensidad repet. t=1 s	< 55 AC Arms	< 125 AC Arms	< 150 AC Arms	< 200 AC Arms
Sobreintensidad no rep. t=10 mseg.	300 Ap	600 Ap	1150 Ap	1900 Ap
Corriente de fuga en reposo a tensión y frecuencia nominales	< 3 mArms	< 3 mArms	< 3 mArms	< 3 mArms
I²t para fusible t=1-10 mseg.	< 450 A²s	< 1680 A²s	< 6600 A²s	< 18000 A²s
di/dt max.	≥ 100 A/μs	≥ 100 A/μs	≥ 100 A/μs	≥ 100 A/μs
Caída de tensión en ON a intensidad nominal	1,6 Vrms	1,6 Vrms	1,6 Vrms	1,6 Vrms
Selección di/dt máx.	500 V/μs	500 V/μs	500 V/μs	500 V/μs
dV/dt crítico a la desconexión	500 V/μs	500 V/μs	500 V/μs	500 V/μs
Detección de paso por cero	Sí	Sí	Sí	Sí

Diagrama de Conexiones



Dimensiones

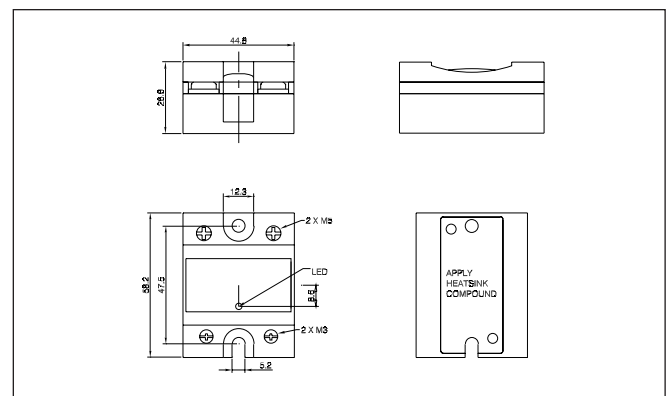
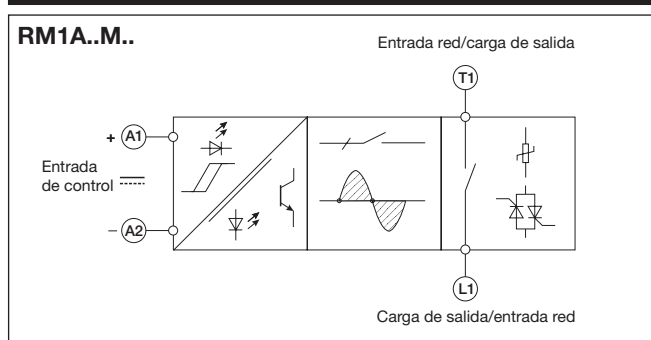


Diagrama de Funcionamiento





Dimensiones del Disipador (en función de la intensidad de carga y la temperatura ambiente)

RM1...M25

Intensidad de carga [A]	Resistencia térmica [K/W]						Disipación de potencia [W]	T_A Temp. ambiente [°C]
	20	30	40	50	60	70		
25.0	2.70	2.34	1.98	1.61	1.25	0.89	28	
22.5	3.10	2.69	2.28	1.86	1.45	1.04	24	
20.0	3.61	3.13	2.65	2.18	1.70	1.23	21	
17.5	4.26	3.70	3.14	2.59	2.03	1.47	18	
15.0	5.14	4.47	3.80	3.14	2.47	1.80	15	
12.5	6.38	5.56	4.73	3.91	3.09	2.27	12	
10.0	8.25	7.19	6.14	5.08	4.02	2.97	9	
7.5	11.4	9.94	8.49	7.04	5.59	4.14	7	
5.0	17.7	15.4	13.2	11.0	8.74	6.51	4	
2.5	-	-	-	-	18.2	13.6	2	

RM1...M50

Intensidad de carga [A]	Resistencia térmica [K/W]						Disipación de potencia [W]	T_A Temp. ambiente [°C]
	20	30	40	50	60	70		
50.0	1.03	0.86	0.70	0.53	0.37	0.20	61	
45.0	1.27	1.09	0.90	0.71	0.52	0.33	53	
40.0	1.54	1.32	1.10	0.89	0.67	0.45	46	
35.0	1.85	1.59	1.34	1.08	0.82	0.57	39	
30.0	2.26	1.95	1.65	1.34	1.03	0.72	33	
25.0	2.85	2.47	2.08	1.70	1.32	0.94	26	
20.0	3.73	3.24	2.75	2.26	1.77	1.27	20	
15.0	5.22	4.54	3.86	3.19	2.51	1.83	15	
10.0	8.21	7.16	6.11	5.05	4.00	2.95	10	
5.0	17.2	15.0	12.9	10.7	8.51	6.33	5	

Resistencia térmica unión-ambiente, $R_{th\ j-a}$	< 20,0	K/W
Resistencia térmica unión-caja, $R_{th\ j-c}$	< 0,80	K/W
Resistencia caja-disipador, $R_{th\ c-c}$	< 0,20	K/W
Temperatura máx. permitida de la caja	100	° C
Temperatura máx. permitida de la unión	125	° C

Resistencia térmica unión-ambiente, $R_{th\ j-a}$	< 20,0	K/W
Resistencia térmica unión-caja, $R_{th\ j-c}$	< 0,50	K/W
Resistencia caja-disipador, $R_{th\ c-c}$	< 0,20	K/W
Temperatura máx. permitida de la caja	100	° C
Temperatura máx. permitida de la unión	125	° C

RM1...M75

Intensidad de carga [A]	Resistencia térmica [K/W]						Disipación de potencia [W]	T_A Temp. ambiente [°C]
	20	30	40	50	60	70		
75.0	0.91	0.78	0.65	0.52	0.39	0.26	77	
67.5	1.10	0.96	0.81	0.66	0.51	0.36	68	
60.0	1.34	1.17	1.00	0.83	0.66	0.49	59	
52.5	1.60	1.40	1.20	1.00	0.80	0.60	50	
45.0	1.93	1.68	1.44	1.20	0.96	0.72	42	
37.5	2.38	2.08	1.78	1.49	1.19	0.89	34	
30.0	3.06	2.68	2.30	1.91	1.53	1.15	26	
22.5	4.21	3.68	3.16	2.63	2.10	1.58	19	
15.0	6.51	5.70	4.88	4.07	3.26	2.44	12	
7.5	13.5	11.77	10.09	8.41	6.73	5.04	6	

RM1...M100.

Intensidad de carga [A]	Resistencia térmica [K/W]						Disipación de potencia [W]	T_A Temp. ambiente [°C]
	20	30	40	50	60	70		
100.0	0.54	0.45	0.36	0.27	0.18	0.09	111	
90.0	0.68	0.58	0.47	0.37	0.27	0.17	97	
80.0	0.86	0.74	0.62	0.50	0.38	0.26	84	
70.0	1.08	0.94	0.80	0.66	0.52	0.38	71	
60.0	1.37	1.20	1.03	0.85	0.68	0.51	59	
50.0	1.70	1.49	1.28	1.06	0.85	0.64	47	
40.0	2.21	1.93	1.66	1.38	1.10	0.83	36	
30.0	3.06	2.68	2.30	1.91	1.53	1.15	26	
20.0	4.78	4.18	3.59	2.99	2.39	1.79	17	
10.0	9.98	8.73	7.49	6.24	4.99	3.74	8	

Resistencia térmica unión-ambiente, $R_{th\ j-a}$	< 20,0	K/W
Resistencia térmica unión-caja, $R_{th\ j-c}$	< 0,35	K/W
Resistencia caja-disipador, $R_{th\ c-c}$	< 0,10	K/W
Temperatura máx. permitida del disipador	100	° C
Temperatura máx. permitida de la unión	125	° C

Resistencia térmica unión-ambiente, $R_{th\ j-a}$	< 20,0	K/W
Resistencia térmica unión-caja, $R_{th\ j-c}$	< 0,30	K/W
Resistencia caja-disipador, $R_{th\ c-c}$	< 0,10	K/W
Temperatura máx. permitida del disipador	100	° C
Temperatura máx. permitida de la unión	125	° C



Selección del Disipador

Disipadores Carlo Gavazzi (véase Accesorios)	Resistencia térmica...	...para disipación de potencia
No precisa disipador	---	No disp.
RHS 300	5,00 K/W	> 0 W
RHS 100	3,00 K/W	> 25 W
RHS 45A	2,70 K/W	> 60 W
RHS 45B	2,00 K/W	> 60 W
RHS 90	1,35 K/W	> 60 W
RHS 45A más ventilador	1,25 K/W	> 0 W
RHS 45B más ventilador	1,20 K/W	> 0 W
RHS 112	1,10 K/W	> 100 W
RHS 301	0,80 K/W	> 70 W
RHS 90 más ventilador	0,45 K/W	> 0 W
RHS 112 más ventilador	0,40 K/W	> 0 W
RHS 301 más ventilador	0,25 K/W	> 0 W
Consulte a su distribuidor	> 0,25 K/W	No disp.

Terminales fast-on



- Conexiones fast-on
- Modelo R..F.
- Montaje con tornillo terminales fast-on
- Orientación plana (0°) y con ángulo (45°)
- Ancho de conexión de entrada: 4,8mm
- Ancho de conexión de salida: 6,3 mm
- Dimensiones de conexión según DIN 46342, parte 1
- Latón estañado

Código de Pedido **RM1A48M25 F 4***

Relé de estado sólido RS, RM _____
 Terminales fast-on _____
 Orientación de conexión _____

* 0: Plana (0°)
 4: Con ángulo (45°)

Otros Accesorios



- Disipadores y ventiladores
- Modelo RHS...
- 0,25 a 5,00 k/W
- Modelos de relé simple y doble



- Tapa de protección al tacto
- Modelo RMIP20
- Grado de protección IP20
- Lote: 20 unidades

Todos los accesorios pueden encargarse con el relé de estado sólido premontado.
 Otros accesorios: adaptadores de carril DIN, fusibles, varistores y espaciadores.
 Para más información consulte la hoja de datos "Accesorios".

Relés de Estado Sólido Industriales, Monofásicos, Conexión a Pico de Tensión Modelos RM1C



- Indicado para la conmutación de transformadores y de otras cargas altamente inductivas
- Tecnología de soldadura directa de cobre a la placa cerámica (DCB)
- Unidad de potencia de tiristores en antiparalelo
- Indicador LED
- Cubrebornas incorporado de protección IP20
- Caja sin masa de moldura
- Terminales autodesmontables
- Valores nominales hasta 50 ACArms y 600 VCA
- Tensión no repetitiva hasta 1400V_p
- Optoaislamiento: 4000 VCArms

Descripción del Producto

Los SSR de conexión a pico de tensión se utilizan principalmente para conmutar transformadores. Al aplicar tensión de control CC, el semiconductor de salida conecta al pico de tensión de línea.

Al quitarse la tensión de control, el semiconductor se desactiva (OFF) cuando la intensidad de carga pasa por cero. El LED indica el momento de activación de la salida.

Código de Pedido

RM 1 C 60 D 50

Relé de estado sólido
 Número de patillas
 Modo de conexión
 Tensión nominal
 Tensión de control
 Intensidad nominal

Selección del Modelo

Modo de conexión	Tensión nominal	Tensión de control	Intensidad nominal
C: Conexión a Pico de Tensión	40: 400 VCArms 60: 600 VCArms	D: 4,25 a 32 VCC	25: 25 ACArms 50: 50 ACArms

Guía de Selección

Tensión nominal	Tensión no repetitiva	Tensión de control	Intensidad nominal	
			25 ACArms	50 ACArms
400 VCArms	800 V _p	4,25 a 32 VCC	RM1C40D25	RM1C40D50
600 VCArms	1400 V _p	4,25 a 32 VCC	RM1C60D25	RM1C60D50

Especificaciones Generales

	RM1C40D..	RM1C60D..
Tensión de funcionamiento	90 a 440 VCCrms	90 a 660 VCArms
Tensión de pico no rep.	800 V _p	1400 V _p
Conexión de tensión cero	< 10 V	< 10 V
Frecuencia de funcionamiento	45 a 65 Hz	45 a 65 Hz
Homologaciones*	UL, cUL, CSA*	UL, cUL, CSA*
Marca CE	Sí**	Sí**

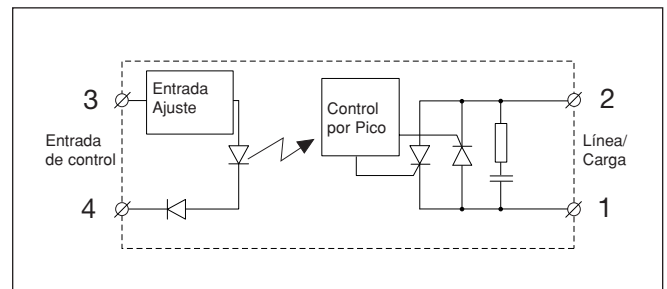
* Homologaciones en trámite

** En los modelos de 600V el disipador debe estar conectado a tierra.

Especificaciones de Entrada

Tensión de control	4,25 a 32 VCC
Tensión de conexión	4,0 VCC
Tensión de desconexión	3,0 VCC
Intensidad de entrada máx	18 mA
Retardo a la conexión	
Salida de potencia	14 mseg.
Retardo a la desconexión	
Salida de potencia	10 mseg.

Diagrama de Funcionamiento



Especificaciones de Salida

	RM1C...25	RM1C...50
Intensidad nominal		
AC 51 Ta=25°C	25 Arms	50 Arms
AC 53a Ta=25°C	10 Arms	20 Arms
Intensidad mín. de funcionamiento	150 mA	150 mA
Sobrecarga rep. t=1 seg.	55 A	125 A
Sobreintensidad no rep. t=10 mseg.	300 A _p	600 A _p
Corriente de fuga en reposo a tensión y frecuencia nominales	< 3 mA	< 3 mA
I ² t para fusible t=1-10 mseg.	< 450 A ² s	< 1680 A ² s
di/dt max. a 50 Hz	100 A/μs	100 A/μs
Caída de tensión en ON a intensidad nominal	1,4 Vrms	1,4 Vrms
dV/dt mín. en reposo	2kV/μs	2kV/μs

Dimensiones del Disipador (en función de intensidad de carga y temperatura ambiente)

RM1C...25

Intensidad de carga [A]	Resistencia térmica [K/W]						Potencia de disipación [W]
	20	30	40	50	60	70	
25.0	2.70	2.34	1.98	1.61	1.25	0.89	28
22.5	3.10	2.69	2.28	1.86	1.45	1.04	24
20.0	3.61	3.13	2.65	2.18	1.70	1.23	21
17.5	4.26	3.70	3.14	2.59	2.03	1.47	18
15.0	5.14	4.47	3.80	3.14	2.47	1.80	15
12.5	6.38	5.56	4.73	3.91	3.09	2.27	12
10.0	8.25	7.19	6.14	5.08	4.02	2.97	9
7.5	11.4	9.94	8.49	7.04	5.59	4.14	7
5.0	17.7	15.4	13.2	11.0	8.74	6.51	4
2.5	-	-	-	-	18.2	13.6	2

T_A
Temp. ambiente [°C]

RM1C...50

Intensidad de carga [A]	Resistencia térmica [K/W]						Potencia de disipación [W]
	20	30	40	50	60	70	
50.0	1.03	0.86	0.70	0.53	0.37	0.20	61
45.0	1.27	1.09	0.90	0.71	0.52	0.33	53
40.0	1.54	1.32	1.10	0.89	0.67	0.45	46
35.0	1.85	1.59	1.34	1.08	0.82	0.57	39
30.0	2.26	1.95	1.65	1.34	1.03	0.72	33
25.0	2.85	2.47	2.08	1.70	1.32	0.94	26
20.0	3.73	3.24	2.75	2.26	1.77	1.27	20
15.0	5.22	4.54	3.86	3.19	2.51	1.83	15
10.0	8.21	7.16	6.11	5.05	4.00	2.95	10
5.0	17.2	15.0	12.9	10.7	8.51	6.33	5

T_A
Temp. ambiente [°C]

Resistencia térmica unión-ambiente, R _{th j-a}	< 20,0	K/W
Resistencia térmica unión-caja, R _{th j-c}	< 0,80	K/W
Resistencia caja-radiador, R _{th c-c}	< 0,20	K/W
Temperatura máx. permitida de la caja	100	° C
Temperatura máx. permitida de la unión	125	° C

Resistencia térmica unión-ambiente, R _{th j-a}	< 20,0	K/W
Resistencia térmica unión-caja, R _{th j-c}	< 0,50	K/W
Resistencia caja-radiador, R _{th c-c}	< 0,20	K/W
Temperatura máx. permitida de la caja	100	° C
Temperatura máx. permitida de la unión	125	° C



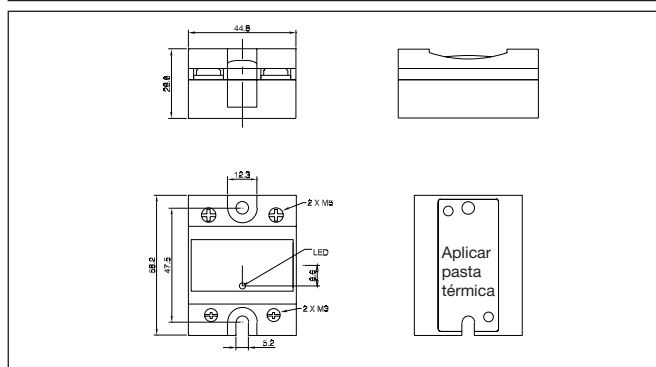
Selección del Disipador

Disipadores Carlo Gavazzi (véase Accesorios)	Restistencia térmica...	...para una pot. de disipación
No precisa disipador	---	No disponible
RHS 300	5,00 K/W	> 0 W
RHS 100	3,00 K/W	> 25 W
RHS 45A	2,70 K/W	> 60 W
RHS 45B	2,00 K/W	> 60 W
RHS 90	1,35 K/W	> 60 W
RHS 45A más ventilador	1,25 K/W	> 0 W
RHS 45B más ventilador	1,20 K/W	> 0 W
RHS 112	1,10 K/W	> 100 W
RHS 301	0,80 K/W	> 70 W
RHS 90 más ventilador	0,45 K/W	> 0 W
RHS 112 más ventilador	0,40 K/W	> 0 W
RHS 301 más ventilador	0,25 K/W	> 0 W
Consulte a su distribuidor	> 0,25 K/W	No disponible
RA 1125	1,70 K/W	
RA 1126 9C	1,20 K/W	

Especificaciones de la Caja

Peso	Aprox. 60 g
Material de la cajal	Noryl GFN 1, negro
Placa base	Aluminio
Relé	
Tornillos de montaje	M5
Par de apriete	1,5 a 2,0 Nm
Terminal de control	
Tornillos de montaje	M3 x 9
Par de apriete	0,5 Nm
Terminal de alimentación	
Tornillos de montaje	M5 x 9
Par de apriete	2,4 Nm

Dimensiones



Aislamiento

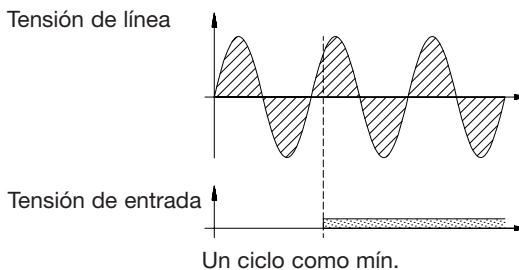
Tensión nominal de aislamiento Entrada-salida	≥ 4000 VCArms
Tensión nominal de aislamiento Salida-caja	≥ 4000 VCArms

Aplicaciones

Tiempo

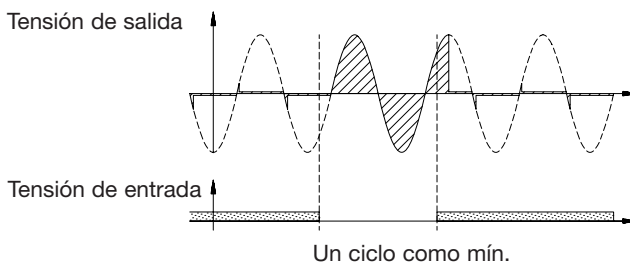
Conexión inicial

La tensión de línea debe estar presente al menos durante un ciclo antes de aplicar la tensión de entrada.



Conexión repetitiva

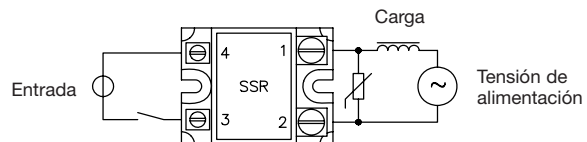
La tensión de entrada debe ser inferior al límite de tensión de desconexión al menos durante un ciclo antes de volver a aplicarla.



Protección contra sobretensiones

Como los transformadores pueden tener inductancias y capacitancias parasitarias variables, es aconsejable utilizar siempre una protección externa contra sobretensión.

Diámetro del varistor: ≤ 20 mm
Tensión de varistor para SSR de 400 V: 460 VCA (RV 02)
Tensión de varistor para SSR de 600 V: 680 VCA (RV 05)



Especificaciones Térmicas

Temperatura de funcionamiento	-30° a +80°C
Temperatura de almacenamiento	-40° a +100°C
Temperatura de unión	< 125°C

Terminales fast-on



- Conexiones fast-on
- Modelo R..F.
- Montaje con tornillo terminales fast-on
- Orientación plana (0°) y con ángulo (45°)
- Ancho de conexión de entrada: 4,8mm
- Ancho de conexión de salida: 6,3 mm
- Dimensiones de conexión según DIN 46342, parte 1
- Latón estañado

Código de Pedido **RM1C60D50 F 4***

Relé de estado sólido RS, RM _____

Terminales fast-on _____

Orientación de conexión _____

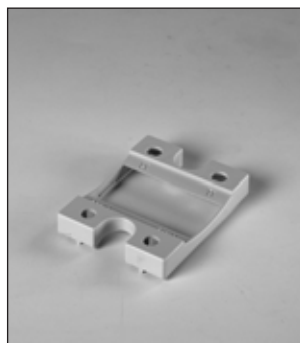
* 0: Plana (0°)

4: Con ángulo (45°)

Otros Accesorios



- Disipadores y ventiladores
- Modelo RHS...
- 0,25 a 5,00 k/W
- Modelos de relé simple y doble



- Tapa de protección al tacto
- Modelo RMIP20
- Grado de protección IP20
- Lote: 20 unidades

Todos los accesorios pueden encargarse con el relé de estado sólido premontado.
 Otros accesorios: adaptadores de carril DIN, fusibles, varistores y espaciadores.
 Para más información consulte la hoja de datos "Accesorios".

Relés de Estado Sólido Industrial, Monofásico Conexión Analógica Modelo RM1E



- Relé de estado sólido para CA
- Conexión analógica (control de ángulo de fase) para aplicaciones de cargas resistivas y ligeramente inductivas
- Tensión de control: 4 a 20 mA
- Intensidad nominal: 25, 50 y 100 AC Arms
- Tensión nominal: Hasta 600 VCArms
- Indicación LED variable según la intensidad de entrada
- Circuito RC incorporado

Descripción del Producto

El relé de conexión analógico funciona de acuerdo con el principio de control de ángulo de fase, esto es, el punto de conexión de la salida de la onda senoidal de CA depende de la tensión de control. 4 mA corresponde a 'ninguna conexión' y 20 mA corresponde a plena onda senoidal (respuesta de potencia casi lineal). El relé se desactiva (OFF) cada vez que la intensidad de salida pasa por cero, y se activa (ON) según la intensidad de control aplicada.

Código de Pedido

RM 1E 60 AA 50

Relé de Estado Sólido _____
 Número de fases _____
 Modo de conmutación _____
 Tensión nominal _____
 Señal de control _____
 Intensidad nominal _____

Selección del Modelo

Modo de conmutación	Tensión nominal	Intensidad nominal	Tensión de control	Tensión no repetitiva
E: Conexión analógica	230 VCA* 400 VCA* 600 VCA**	25: 25 A 50: 50 A 100: 100 A	AA: 4 - 20 mA	23 : 600 V _p 40 : 850 V _p 60 : 1400 V _p

* También adecuado para 110 VCA

** También adecuado para 480 VCA

Guía de Selección

Tensión nominal	Tensión no repetitiva	Tensión de control	Intensidad nominal		
			25 A	50 A	100 A
230 VCA	600 V _p	4 - 20 mA	RM1E23AA25	RM1E23AA50	RM1E23AA100
400 VCA	850 V _p	4 - 20 mA	RM1E40AA25	RM1E40AA50	RM1E40AA100
600 VCA	1400 V _p	4 - 20 mA	RM1E60AA25	RM1E60AA50	RM1E60AA100

Especificaciones Generales

	RM 1E 40 AA ..	RM 1E 40 AA ..	RM 1E 60 AA ..
Tensión de trabajo	90 a 280 VCA	340 a 460 VCA	410 a 660 VCA
Tensión de pico no repetitiva	600 V _p	850 V _p	1400 V _p
Frecuencia de trabajo	45 - 65 Hz	45 - 65 Hz	45 - 65 Hz
Factor de potencia	> 0,75	> 0,75	> 0,75
Homologaciones	UL, cUL, CSA*	UL, cUL, CSA*	UL, cUL, CSA*
Marca CE	Si	Si	Si

*Homologaciones en trámite

Especificaciones de Salida

	RM1E..AA25	RM1E..AA50	RM1E..AA100
Intensidad nominal AC51 Ta=25 °C AC53a Ta=25 °C	25 A 5 A	50 A 15 A	100 A 20 A
Intensidad mínima	150 mA	150 mA	150 mA
Sobrintensidad rep. t=1 seg.	55 A _p	125 A _p	200 A _p
Corriente de fuga en reposo	< 3 mA	< 3 mA	< 3 mA
I ² t para fusible t = 1-10 mseg.	450 A ² s	1680 A ² s	18000 A ² s
di/dt máx. a 50hz	≥ 100 A/μs	≥ 100 A/μs	≥ 100 A/μs
dV/dt mín. en reposo	1000 V/μs	1000 V/μs	1000 V/μs

Especificaciones de Entrada

Escala de intensidad de control	4-20 mA
Intensidad de conexión	5 mA
Intensidad de desconexión	4 mA
Tiempo de respuesta (entrada a salida)	10ms
Caída de tensión	<10 VCC @ 20 mA
Impedancia dinámica	≥ 150 Ω
Intensidad de entrada permitida	≤ 50 mA
Protección contra inversión	Si

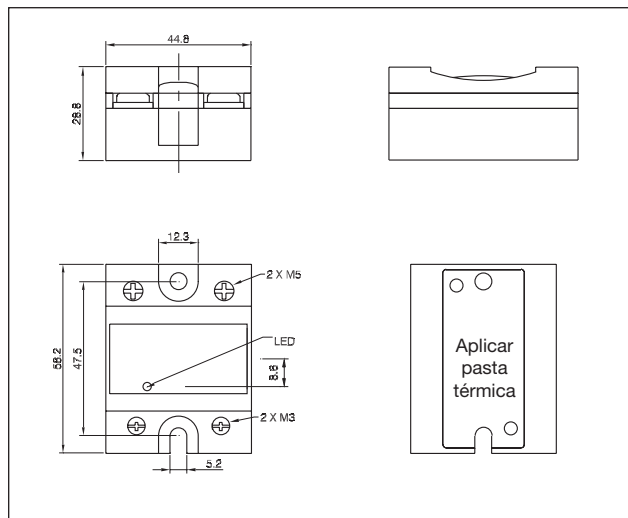
Especificaciones Térmicas

Temperatura de trabajo	0° a +70°C (-18° a +158 °F)
Temperatura de almacenamiento	-20° a +100°C (-4° a +212 °F)
Temperatura de unión	125°C (257 °F)

Aislamiento

Tensión nominal de aislamiento	
Entrada-salida	≥ 4000 VCArms
Salida-caja	≥ 4000 VCArms

Dimensiones

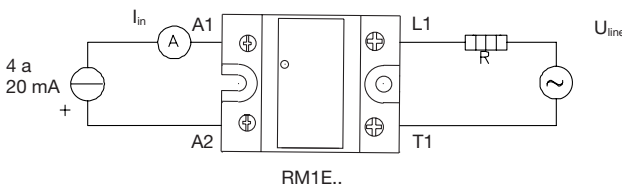


Especificaciones de la Caja

Peso	
25 A, 50 A	Aprox. 60 g
100 A	Aprox. 100 g
Material de la caja	Noryl GFN 1, negro
Placa base	
25 A, 50 A	Aluminio
100 A	Cobre, niquelado
Relé	
Tornillos de montaje	M5
Par de apriete	1,5-2,0 Nm
Terminal de control	
Tornillos de montaje	M3 x 9 mm
Par de apriete	0,5 Nm
Terminal de potencia	
Tornillos de montaje	M5 x 9 mm
Par de apriete	2,4 Nm

Aplicación

Estos relés se utilizan para control de temperatura o control de iluminación. También pueden utilizarse para encendido suave de lámparas incandescentes de alta potencia.



Características de transmisión

Potencia de salida como función de la entrada de transmisión (4 a 20 mA)

I in [mA]	P out [%]
4	4
6	13
8	25
10	38
12	50
14	62
16	75
18	87
20	100

Dimensión del Disipador (en función de intensidad de carga y temperatura ambiente)

Con la salida al máximo (ángulo de conducción 360°)

RM1E..25

Intensidad de carga [A]	Resistencia térmica [K/W]						Potencia de disipación [W]	T _A
	20	30	40	50	60	70		
25.0	3.23	2.80	2.37	1.94	1.51	1.09	23	
22.5	3.70	3.21	2.73	2.24	1.75	1.26	21	
20.0	4.30	3.74	3.17	2.61	2.05	1.49	18	
17.5	5.07	4.41	3.76	3.10	2.44	1.78	15	
15.0	6.12	5.33	4.54	3.75	2.96	2.17	13	
12.5	7.58	6.61	5.64	4.66	3.69	2.72	10	
10.0	9.80	8.55	7.30	6.05	4.80	3.55	8	
7.5	13.5	11.80	10.09	8.37	6.66	4.94	6	
5.0	-	18.3	15.7	13.04	10.39	7.74	4	
2.5	-	-	-	-	-	7	2	

Temp. ambiente [°C]

RM1E..50

Intensidad de carga [A]	Resistencia térmica [K/W]						Potencia de disipación [W]	T _A
	20	30	40	50	60	70		
50.0	1.25	1.07	0.88	0.70	0.52	0.34	55	
45.0	1.46	1.25	1.04	0.84	0.63	0.42	48	
40.0	1.73	1.49	1.25	1.01	0.77	0.52	41	
35.0	2.08	1.80	1.51	1.23	0.94	0.66	35	
30.0	2.56	2.22	1.87	1.53	1.18	0.84	29	
25.0	3.24	2.81	2.38	1.95	1.52	1.09	23	
20.0	4.26	3.71	3.15	2.59	2.03	1.47	18	
15.0	5.99	5.22	4.45	3.67	2.90	2.12	13	
10.0	9.49	8.27	7.06	5.85	4.64	3.43	8	
5.0	-	17.5	15.0	12.4	9.91	7.39	4	

Temp. ambiente [°C]

RM1E..100

Intensidad de carga [A]	Resistencia térmica [K/W]						Potencia de disipación [W]	T _A
	20	30	40	50	60	70		
100.0	0.60	0.52	0.43	0.34	0.26	0.17	117	
90.0	0.74	0.64	0.54	0.44	0.34	0.24	101	
80.0	0.91	0.79	0.68	0.56	0.45	0.33	87	
70.0	1.09	0.96	0.82	0.68	0.55	0.41	73	
60.0	1.33	1.16	1.00	0.83	0.66	0.50	60	
50.0	1.66	1.45	1.24	1.04	0.83	0.62	48	
40.0	2.16	1.89	1.62	1.35	1.08	0.81	37	
30.0	3.01	2.64	2.26	1.88	1.51	1.13	27	
20.0	4.73	4.14	3.55	2.96	2.37	1.78	17	
10.0	9.94	8.70	7.45	6.21	4.97	3.73	8	

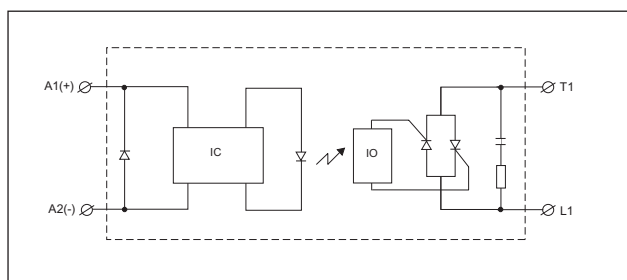
Temp. ambiente [°C]

Selección del disipador

Disipadores Carlo Gavazzi (ver Accesorios)	Resistencia térmica...	...para una potencia de disipación
No precisa disipador	----	---
RHS 300	5,00 K/W	> 0 W
RHS 100	3,00 K/W	> 25 W
RHS 45A	2,70 K/W	> 55 W
RHS 45B	2,00 K/W	> 60 W
RHS 90	1,35 K/W	> 60 W
RHS 45A más ventilador	1,25 K/W	> 0 W
RHS 45B más ventilador	1,20 K/W	> 0 W
RHS 112	1,10 K/W	> 100 W
RHS 301	0,80 K/W	> 80 W
RHS 90 más ventilador	0,45 K/W	> 0 W
RHS 112 más ventilador	0,40 K/W	> 0 W
RHS 301 más ventilador	0,25 K/W	> 0 W
RA 1125	1,70 K/W	
RA 1126 9C	1,20 K/W	

Nota: Para valores de disipación de potencia inferiores a los indicados arriba, rogamos consulte la curva de disipador correspondiente en la sección de Accesorios para los relés de estado sólido.

Diagrama de Funcionamiento



Terminales fast-on



- Conexiones fast-on
- Modelo R..F.
- Montaje con tornillo terminales fast-on
- Orientación plana (0°) y con ángulo (45°)
- Ancho de conexión de entrada: 4,8mm
- Ancho de conexión de salida: 6,3 mm
- Dimensiones de conexión según DIN 46342, parte 1
- Latón estañado

Código de Pedido **RM1E60AA50 F 4***

Relé de estado sólido RS, RM _____

Terminales fast-on _____

Orientación de conexión _____

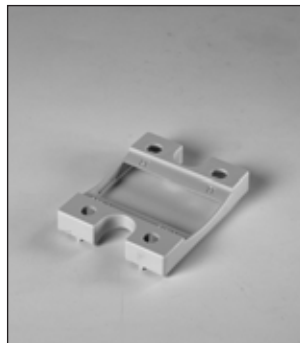
* 0: Plana (0°)

4: Con ángulo (45°)

Otros Accesorios



- Disipadores y ventiladores
- Modelo RHS...
- 0,25 a 5,00 k/W
- Modelos de relé simple y doble



- Tapa de protección al tacto
- Modelo RMIP20
- Grado de protección IP20
- Lote: 20 unidades

Todos los accesorios pueden encargarse con el relé de estado sólido premontado.
Otros accesorios: adaptadores de carril DIN, fusibles, varistores y espaciadores.
Para más información consulte la hoja de datos "Accesorios".

Relés de Estado Sólido Industriales, Monofásicos, Conexión ZS (IO) con LED Modelos RAM1A, RAM1B



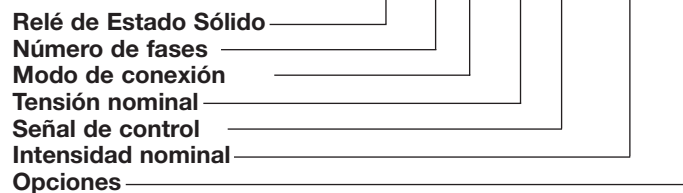
- Relé de estado sólido de CA
- Conexión de paso por cero (RAM1A) o conexión instantánea (RAM1B)
- Soldadura directa de cobre (tecnología DCB)
- Indicador LED
- Cubrebornas incorporado con protección IP
- Terminales autodesmontables
- Caja sin masa de moldura
- 2 tensiones de control: 3-32 VCC* y 20-280 VCA/22-48 VCC
- Valores nominales: hasta 125 ACArms y 600 VCArms
- Tensión no repetitiva: hasta 1200 V_p
- Optoaislamiento 4000 VCArms
- Protección incorporada contra sobretensión por autoconexión (opción sufijo Z)

Descripción del Producto

Los relés industriales monofásicos con salida de tiristor en antiparalelo son los relés estáticos industriales más utilizados gracias a sus múltiples posibilidades de aplicación. Estos relés pueden utilizarse con cargas resistivas, inductivas y capacitivas. El relé de conexión de paso por cero se conecta cuando la curva de tensión senoidal pasa por cero, y se desconecta cuando la intensidad pasa por cero. El relé de

conexión instantánea con entrada de control de CC puede utilizarse para el control de ángulo de fase. El circuito RC incorporado proporciona protección contra transitorios. El LED indica el estado de la entrada de control. El cubrebornas incorporado garantiza protección al tacto (IP 20). Sus terminales de salida protegidas pueden ser conectadas a cables de hasta 16 mm².

Código de Pedido RAM 1 A 60 D 125 Z



Selección del Modelo

Modo de conexión	Tensión nominal	Tensión de control	Intensidad nominal	Opciones
A: Conexión de paso por cero B: Conexión instantánea	23: 230 VCArms 60: 600 VCArms	A: 20-280 VCC/22-48 VCC D: 3 - 32 VCC*	25 : 25 ACArms 50 : 50 ACArms 75 : 75 ACArms 100:100 ACArms 125:125 ACArms	Z: Protección de sobretensión (auto conexión)

* 4 - 32 VCC para modelos de 600VCA

Guía de Selección

Tensión nominal	Tensión no repetitiva	Tensión de control	Intensidad nominal				
			25 A	50 A	75 A	100 A	125 A
230 VACrms	650 V _p	3 - 32 VCC	RAM1A23D25	RAM1A23D50	RAM1A23D75	RAM1A23D100	RAM1A23D125
		20-280 VCA/22-48 VCC	RAM1A23A25	RAM1A23A50	RAM1A23A75	RAM1A23A100	RAM1A23A125
600 VACrms	1200 V _p	4 - 32 VCC	RAM1A60D25	RAM1A60D50	RAM1A60D75	RAM1A60D100	RAM1A60D125
		20-280 VCA/22-48 VCC	RAM1A60A25	RAM1A60A50	RAM1A60A75	RAM1A60A100	RAM1A60A125

Opciones

- 1 Protección de sobretensión por autoconexión: añada el sufijo Z para incluir esta función. Ejemplo: RAM1A60D25Z
- 2 690 VCArms de tensión de alimentación disponible bajo pedido para los modelos 75A, 100A y 125A. Ejemplo: RAM1A69D75

Especificaciones Generales

	RAM1.23..	RAM1.60..
Tensión de funcionamiento	24 a 265 VCArms	24 a 660 VCArms
Tensión de pico no repetitiva	$\geq 650 V_p$	$\geq 1200 V_p$
Conexión a tensión cero	$\leq 10 V$	$\leq 10 V$
Frecuencia de funcionamiento	45 a 65 Hz	45 a 65 Hz
Factor de potencia	$> 0,5 @ 230 VCArms$	$> 0,5 @ 600 VCArms$
Homologaciones	UL, cUL, CSA*, VDE**	UL, cUL, CSA*, VDE**
Marca CE	Si	Si

* Homologaciones en trámite ** VDE0805

Especificaciones de Entrada

	RAM1...D..	RAM1...A..
Tensión de control		
RAM1.23.	3-32 VCC	20-280VAC, 22-48 VDC
RAM1.60.	4-32 VCC	20-280VAC, 22-48 VDC
Tensión de conexión		
RAM1.23.	$\geq 2,5 VCC$	$\geq 18 VCA/CC$
RAM1.60.	$\leq 3,5 VCC$	$\geq 18 VCA/CC$
Tensión inversa	$\leq 32 VCC$	-
Tensión de desconexión	$\leq 1,2 VCC$	$\leq 6 VCA/CC$
Intensidad de entrada máx.	$\leq 12 mA$	$\leq 20 mA$
Retardo a la conexión		$\leq 12ms$
RAM1A	$\leq 1/2$ ciclo	
RAM1B	$\leq 0,1 ms$	
Retardo a la desconexión	$\leq 1/2$ ciclo	$\leq 40ms$

Especificaciones de Salida

	RAM1...25	RAM1...50	RAM1...75	RAM1...100	RAM...125
Intensidad nominal					
CA51 @ Ta=25°C	25 Arms	50 Arms	75 Arms	100 Arms	125 Arms
CA53a @ Ta=25°C	5 Arms	15 Arms	17 Arms	20 Arms	30 Arms
Intensidad mín. de funcionamiento	150 mA	150 mA	150 mA	150 mA	150mA
Sobreintensidad repet. t = 1 seg.	$< 55 ACArms$	$< 125 ACArms$	$< 130 ACArms$	$< 150 ACArms$	$< 200 ACArms$
Sobreintensidad no repet. y t = 10 mseg.	300 A _p	600 A _p	700 A _p	1150 A _p	1900A _p
Corriente de fuga en reposo a tensión y frecuencia nominales	$< 3 mAms$	$< 3 mAms$	$< 3 mAms$	$< 3 mAms$	$< 3 mAms$
I ² t para fusible t = 1 a -10 mseg.	$< 450 A^2s$	$< 1680 A^2s$	$< 2450 A^2s$	$< 6600 A^2s$	$< 18000 A^2s$
dI/dt máx.	$\geq 100 A/\mu s$	$\geq 100 A/\mu s$	$\geq 100 A/\mu s$	$\geq 100 A/\mu s$	$\geq 100 A/\mu s$
Caída de tensión en ON	$\leq 1,6 Vrms$	$\leq 1,6 Vrms$	$\leq 1,6 Vrms$	$\leq 1,6 Vrms$	$\leq 1,6 Vrms$
dV/dt mín. en reposo	1000 V/ μs	1000 V/ μs	1000 V/ μs	1000 V/ μs	1000 V/ μs

Especificaciones Térmicas

Temperatura de funcionamiento	-40° a +80°C (-40° a +176°F)
Temperatura de almacenamiento	-40° a +100°C (-40° a +212°F)
Temperatura de unión	$\leq 125°C (257°F)$

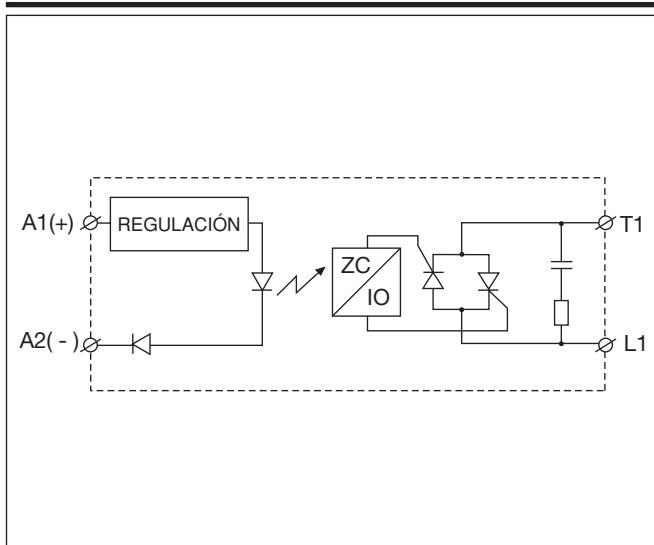
Aislamiento

Tensión nominal de aislamiento	
Entrada-salida	$\geq 4000 VCArms$
Salida-caja	$\geq 4000 VCArms$

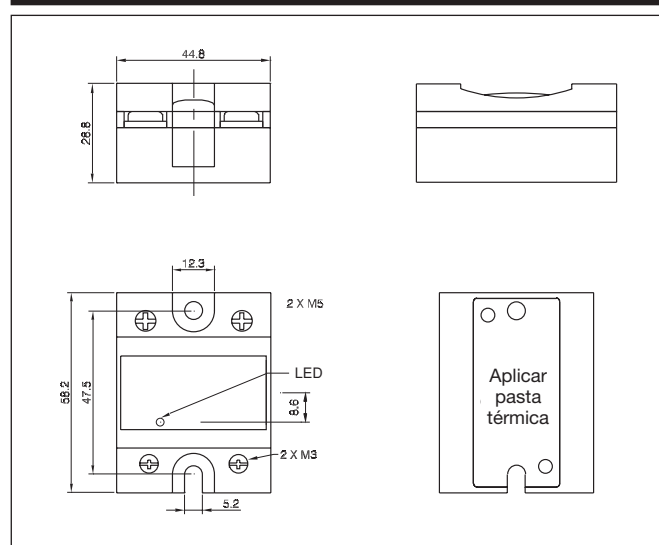
Especificaciones de la Caja

Peso 25 A, 50 A 75 A, 100 A, 125 A	Aprox. 60 g Aprox. 100 g	Relé Tornillos de montaje Par de apriete	M5 1,5-2,0 Nm
Material de la caja	Noryl GFN 1, negro	Terminales de control Tornillos de montaje Par de apriete	M3 x 6 0,5 Nm
Placa base 25 A, 50 A 75 A, 100 A, 125 A	Aluminio Cobre niquelado	Terminales de potencia Tornillos de montaje Par de apriete	M5 x 9 2,4 Nm

Diagrama de Funcionamiento



Dimensiones



RAM..25

Intensidad de carga [A]	Resistencia térmica [K/W]						Potencia de disipación [W]
	20	30	40	50	60	70	
25.0	3.23	2.80	2.37	1.94	1.51	1.09	23
22.5	3.70	3.21	2.73	2.24	1.75	1.26	21
20.0	4.30	3.74	3.17	2.61	2.05	1.49	18
17.5	5.07	4.41	3.76	3.10	2.44	1.78	15
15.0	6.12	5.33	4.54	3.75	2.96	2.17	13
12.5	7.58	6.61	5.64	4.66	3.69	2.72	10
10.0	9.80	8.55	7.30	6.05	4.80	3.55	8
7.5	13.5	11.80	10.09	8.37	6.66	4.94	6
5.0	-	18.3	15.7	13.04	10.39	7.74	4
2.5	-	-	-	-	-	16.2	2

Temp. ambiente [°C]

RAM..50

Intensidad de carga [A]	Resistencia térmica [K/W]						Potencia de disipación [W]
	20	30	40	50	60	70	
50.0	1.25	1.07	0.88	0.70	0.52	0.34	55
45.0	1.46	1.25	1.04	0.84	0.63	0.42	48
40.0	1.73	1.49	1.25	1.01	0.77	0.52	41
35.0	2.08	1.80	1.51	1.23	0.94	0.66	35
30.0	2.56	2.22	1.87	1.53	1.18	0.84	29
25.0	3.24	2.81	2.38	1.95	1.52	1.09	23
20.0	4.26	3.71	3.15	2.59	2.03	1.47	18
15.0	5.99	5.22	4.45	3.67	2.90	2.12	13
10.0	9.49	8.27	7.06	5.85	4.64	3.43	8
5.0	-	17.5	15.0	12.4	9.91	7.39	4

Temp. ambiente [°C]

(cont.)

RAM..75

Intensidad de carga [A]	Resistencia térmica [K/W]						Potencia de disipación [W]
	20	30	40	50	60	75	
75.0	0.94	0.82	0.70	0.58	0.47	0.29	85
67.5	1.10	0.96	0.82	0.69	0.55	0.34	73
60.0	1.30	1.14	0.98	0.81	0.65	0.41	61
52.5	1.57	1.38	1.18	0.98	0.79	0.49	51
45.0	1.95	1.70	1.46	1.22	0.97	0.61	41
37.5	2.48	2.17	1.86	1.55	1.24	0.78	32
30.0	3.32	2.90	2.49	2.07	1.66	1.04	24
22.5	4.75	4.15	3.56	2.97	2.37	1.48	17
15.0	7.68	6.72	5.76	4.80	3.84	2.40	10
7.5	-	14.59	12.50	10.42	8.34	5.21	5

Temp. ambiente [°C]

RAM..100

Intensidad de carga [A]	Resistencia térmica [K/W]						Potencia de disipación [W]
	20	30	40	50	60	70	
100.0	0.60	0.52	0.43	0.34	0.26	0.17	117
90.0	0.74	0.64	0.54	0.44	0.34	0.24	101
80.0	0.91	0.79	0.68	0.56	0.45	0.33	87
70.0	1.09	0.96	0.82	0.68	0.55	0.41	73
60.0	1.33	1.16	1.00	0.83	0.66	0.50	60
50.0	1.66	1.45	1.24	1.04	0.83	0.62	48
40.0	2.16	1.89	1.62	1.35	1.08	0.81	37
30.0	3.01	2.64	2.26	1.88	1.51	1.13	27
20.0	4.73	4.14	3.55	2.96	2.37	1.78	17
10.0	9.94	8.70	7.45	6.21	4.97	3.73	8

Temp. ambiente [°C]

RAM..125

Intensidad de carga [A]	Resistencia térmica [K/W]						Potencia de disipación [W]
	20	30	40	50	60	70	
125.0	0.63	0.55	0.47	0.40	0.32	0.24	126
112.5	0.73	0.64	0.54	0.45	0.36	0.27	110
100.0	0.84	0.74	0.63	0.53	0.42	0.32	95
87.5	0.99	0.87	0.74	0.62	0.50	0.37	81
75.0	1.20	1.05	0.90	0.75	0.60	0.45	67
62.5	1.48	1.30	1.11	0.93	0.74	0.56	54
50.0	1.92	1.68	1.44	1.20	0.96	0.72	42
37.5	2.65	2.32	1.98	1.65	1.32	0.99	30
25.0	4.12	3.60	3.09	2.57	2.06	1.54	19
12.5	8.55	7.48	6.41	5.34	4.27	3.21	9

Temp. ambiente [°C]

Selección del Disipador

Disipadores Carlo Gavazzi (ver Accesorios)	Resistencia térmica...	.. para una pot. de disipación
No precisa disipador	---	---
RHS 300	5,00 K/W	> 0 W
RHS 100	3,00 K/W	> 25 W
RHS 45A	2,70 K/W	> 60 W
RHS 45B	2,00 K/W	> 60 W
RHS 90	1,35 K/W	> 60 W
RHS 45A más ventilador	1,25 K/W	> 0 W
RHS 45B más ventilador	1,20 K/W	> 0 W
RHS 112	1,10 K/W	> 100 W
RHS 301	0,80 K/W	> 70 W
RHS 90 más ventilador	0,45 K/W	> 0 W
RHS 112 más ventilador	0,40 K/W	> 0 W
RHS 301 más ventilador	0,25 K/W	> 0 W
RA 1125	1,70 K/W	
RA 1126 9C	1,20 K/W	

Terminales fast-on



- Conexiones fast-on
- Modelo R..F.
- Montaje con tornillo terminales fast-on
- Orientación plana (0°) y con ángulo (45°)
- Ancho de conexión de entrada: 4,8mm
- Ancho de conexión de salida: 6,3 mm
- Dimensiones de conexión según DIN 46342, parte 1
- Latón estañado

Código de Pedido **RAM1A60D125Z F 4***

Relé de estado sólido RS, RM, RAM _____

Terminales fast-on _____

Orientación de conexión _____

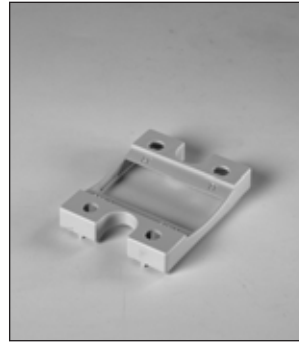
* 0: Plana (0°)

4: Con ángulo (45°)

Otros Accesorios



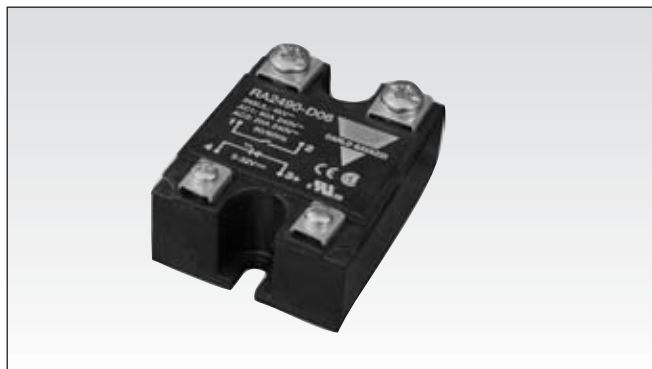
- Disipadores y ventiladores
- Modelo RHS...
- 0,25 a 5,00 k/W
- Modelos de relé simple y doble



- Tapa de protección al tacto
- Modelo RMIP20
- Grado de protección IP20
- Lote: 20 unidades

Todos los accesorios pueden encargarse con el relé de estado sólido premontado.
 Otros accesorios: adaptadores de carril DIN, fusibles, varistores y espaciadores.
 Para más información consulte la hoja de datos "Accesorios".

Relés de Estado Sólido Industriales, Monofásicos ZS/(IO), Escala Estándar Modelos RA 24.. .. 06/RA 44.. .. 08/RA 48.. .. 12



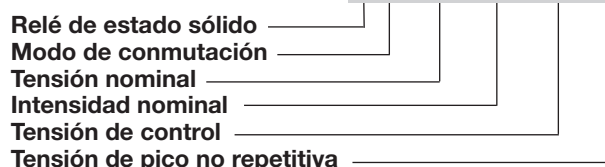
- Relé de estado sólido de CA
- Conexión de paso por cero (ZS) o conexión instantánea (IO)
- Tecnología de soldadura directa de cobre a la placa cerámica (DCB)
- Intensidad nominal: 10, 25, 50 y 90 ACArms
- Tensión no repetitiva: Hasta 1200 V_p
- Tensión nominal: Hasta 480 VCArms
- 3 tensiones de control: de 3 a 32 VCC, de 10 a 90 VCA/CC y de 90 a 280 VCA/CC
- Optoisolamiento (entrada/salida) 4000 VCArms

Descripción del Producto

Los relés de conexión de paso por cero con salida de tiristor en antiparalelo son los relés estáticos industriales más utilizados por sus múltiples posibilidades de aplicación. Estos relés pueden utilizarse con

cargas resistivas, inductivas y capacitivas. El relé de conexión de paso por cero se conecta cuando la curva senoidal pasa por cero, y se desconecta cuando la intensidad pasa por cero.

Código de Pedido RA 24 10 LA 06



Selección del Modelo

Modo de conmutación	Tensión nominal	Intensidad nominal	Tensión de control	Tensión no repetitiva
A: Conex. de paso por cero Optional: B: Conex. instantánea	24: 230 VCArms 44: 400 VCArms 48: 480 VCArms	10: 10 ACArms 25: 25 ACArms 50: 50 ACArms 90: 90 ACArms	-D: 3 a 32 VCC LA: 10 a 90 VCA/CC HA: 90 a 280 VCA/CC	06: 650 V _p 08: 850 V _p 12: 1200 V _p

Guía de Selección

Tensión - nominal	Tensión no repetitiva	Tensión de control	Intensidad nominal			
			10 ACArms	25 ACArms	50 ACArms	90 ACArms
230 VCArms	650 V _p	3 a 32 VCC	RA 2410 -D 06	RA 2425 -D 06	RA 2450 -D 06	RA 2490 -D 06
		10 a 90 VCA/CC	RA 2410 LA 06	RA 2425 LA 06	RA 2450 LA 06	RA 2490 LA 06
		90 a 280 VCA/CC	RA 2410 HA 06	RA 2425 HA 06	RA 2450 HA 06	RA 2490 HA 06
400 VCArms	850 V _p	3 a 32 VCC	RA 4410 -D 08	RA 4425 -D 08	RA 4450 -D 08	RA 4490 -D 08
		10 a 90 VCA/CC	RA 4410 LA 08	RA 4425 LA 08	RA 4450 LA 08	RA 4490 LA 08
		90 a 280 VCA/CC	RA 4410 HA 08	RA 4425 HA 08	RA 4450 HA 08	RA 4490 HA 08
480 VCArms	1200 V _p	3 a 32 VCC	RA 4810 -D 12	RA 4825 -D 12	RA 4850 -D 12	RA 4890 -D 12
		10 a 90 VCA/CC	RA 4810 LA 12	RA 4825 LA 12	RA 4850 LA 12	RA 4890 LA 12
		90 a 280 VCA/CC	RA 4810 HA 12	RA 4825 HA 12	RA 4850 HA 12	RA 4890 HA 12



Especificaciones Generales

	RA 24.. .. 06	RA 44.. .. 08	RA 48.. .. 12
Tensión de funcionamiento	24 a 280 VCArms	42 a 480 VCArms	42 a 530 VCArms
Tensión de pico no rep.	$\geq 650 V_p$	$\geq 850 V_p$	$\geq 1200 V_p$
Conexión de tensión cero	$\leq 20 V$	$\leq 40 V$	$\leq 40 V$
Frecuencia de funcionamiento	45 a 65 Hz	45 a 65 Hz	45 a 65 Hz
Factor de energía	$\geq 0,5 @ 230 VCArms$	$\geq 0,5 @ 400 VCArms$	$\geq 0,5 @ 480 VCArms$
Homologaciones	UL, CSA	UL, CSA	UL, CSA

Especificaciones de Entrada

	RA -D ..	RA LA ..	RA HA ..
Tensión de control	3 a 32 VCC	10 a 90 VCA/CC	90 a 280 VCA/CC
Tensión de conexión	$\geq 3 VCC$	$\geq 10 VCA/CC$	$\geq 90 VCA/CC$
Tensión de desconexión	$\leq 1 VCC$	$\leq 1 VCA/CC$	$\leq 10 VCA/CC$
Tensión inversa	$\leq 32 VCC$		
Impedancia de entrada	1,5 k Ω	5,4 k Ω	44 k Ω
Retardo a la conexión			
RA	$\leq 1/2$ ciclo	≤ 1 ciclo	≤ 1 ciclo
RB	≤ 1 mseg.	≤ 1 mseg.	≤ 1 mseg.
Ancho del pulso	$\geq 0,5$ mseg.	$\geq 0,5$ mseg.	$\geq 0,5$ mseg.
Retardo a la desconexión	$\leq 1/2$ ciclo	$\leq 1/2$ ciclo	$\leq 1/2$ ciclo

Especificaciones de Salida

	RA ..10	RA ..25	RA ..50	RA ..90
Intensidad nominal	CA 51 CA 53a 16 Arms 3 Arms	25 Arms 5 Arms	50 Arms 15 Arms	90 Arms 20 Arms
Intensidad de funcionamiento mín.	20 mArms	20 mArms	20 mArms	20 mArms
Sobrecorriente repet. t=1 seg.	≤ 35 Arms	≤ 55 Arms	≤ 125 Arms	≤ 150 Arms
Sobrecorriente no repet. t=20 mseg.	160 A _p	250 A _p	600 A _p	1000 A _p
Corriente de fuga en reposo a tensión y frecuencia nominales	$\leq 2,5$ mArms	≤ 3 mArms	≤ 3 mArms	≤ 3 mArms
I ² t para fusible t = 1 a 10 mseg.	$\leq 130 A^2seg.$	$\leq 310 A^2seg.$	$\leq 1800 A^2seg.$	$\leq 5000 A^2seg.$
dI/dt máx.	$\geq 100 A/\mu s$	$\geq 100 A/\mu s$	$\geq 100 A/\mu s$	$\geq 100 A/\mu s$
Caída de tensión en ON a intensidad nominal	$\leq 1,6 V_{rms}$	$\leq 1,6 V_{rms}$	$\leq 1,6 V_{rms}$	$\leq 1,6 V_{rms}$
dV/dt máx. a la conexión	$\geq 500 V/\mu s$	$\geq 500 V/\mu s$	$\geq 500 V/\mu s$	$\geq 500 V/\mu s$
dV/dt mín. a la desconexión	$\geq 500 V/\mu s$	$\geq 500 V/\mu s$	$\geq 500 V/\mu s$	$\geq 500 V/\mu s$

Especificaciones Térmicas

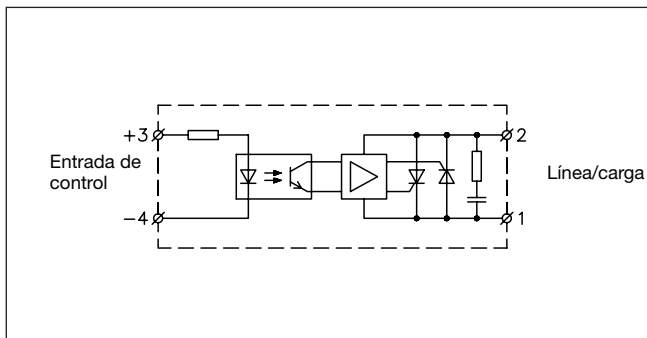
	RA ..10	RA ..25	RA ..50	RA ..90
Temperatura de funcionamiento	-20° a +70°C (-4° a +158°F)	-20° a +70°C (-4° a +158°F)	-20° a +70°C (-4° a +158°F)	-20° a +70°C (-4° a +158°F)
Temperatura de almacenamiento	-40° a +100°C (-40° a +212°F)	-40° a +100°C (-40° a +212°F)	-40° a +100°C (-40° a +212°F)	-40° a +100°C (-40° a +212°F)
Temperatura de unión	$\leq 125^\circ C (\leq 257^\circ F)$	$\leq 125^\circ C (\leq 257^\circ F)$	$\leq 125^\circ C (\leq 257^\circ F)$	$\leq 125^\circ C (\leq 257^\circ F)$
Resistencia térmica unión-caja	$\leq 2,0 K/W$	$\leq 1,25 K/W$	$\leq 0,65 K/W$	$\leq 0,3 K/W$
Resistencia térm. unión-ambiente	$\leq 12,5 K/W$	$\leq 12 K/W$	$\leq 12 K/W$	$\leq 12 K/W$



Aislamiento

Tensión nominal de aislamiento Entrada a salida	≥ 4000 VCArms
Tensión nominal de aislamiento Salida a caja	≥ 4000 VCArms
Resistencia de aislamiento Entrada a salida	≥ 10 ¹⁰ Ω
Resistencia de aislamiento Salida a caja	≥ 10 ¹⁰ Ω
Capacidad de aislamiento Entrada a salida	≤ 8 pF
Capacidad de aislamiento Salida a caja	≤ 100 pF

Diagrama de Conexiones

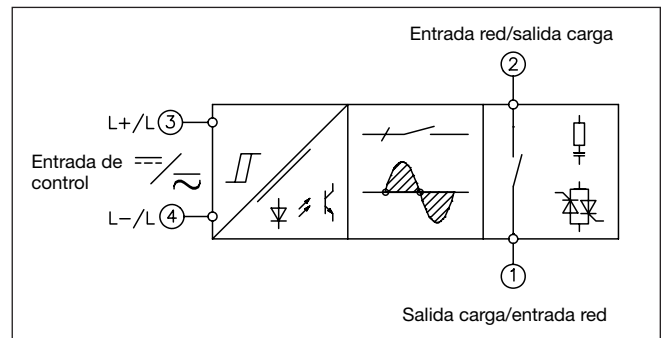


Accesorios

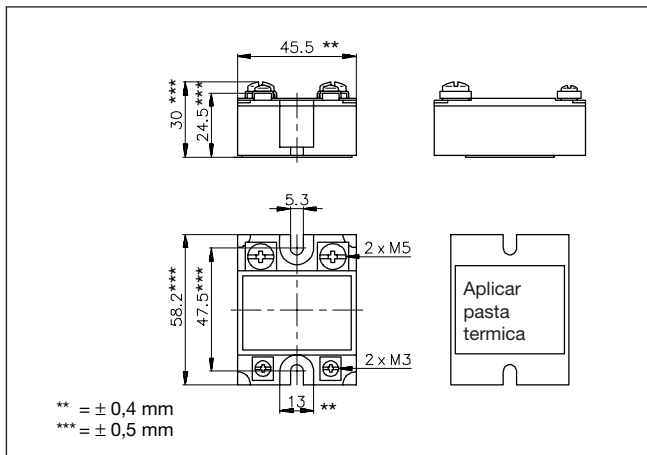
Tapa de protección
Disipadores
Adaptador carril DIN
Varistores
Fusibles

Para más información consulte "Accesorios Generales".

Diagrama de Funcionamiento



Dimensiones



Especificaciones de la Caja

Peso	Aprox. 110 g
Material de la caja	Noryl GFN 1, negro
Placa base	10, 25, 50 A 90 A
Resina de relleno	Poliuretano
Relé	
Tornillos de montaje	M5
Par de apriete	≤ 1,5 Nm
Terminal de control	
Tornillos de montaje	M3 x 6
Par de apriete	≤ 0,5 Nm
Terminales de potencia	
Tornillos de montaje	M5 x 6
Par de apriete	≤ 2,4 Nm



Dimensiones del Disipador (en función de intensidad de carga y la temperatura ambiente)

RA ..10

Intensidad de carga [A]	Resistencia térmica [K/W]						Disipación de potencia [W]
	20	30	40	50	60	70	
16	2.7	2.2	1.8	1.3	0.87	0.41	22
15	3.1	2.6	2.1	1.7	1.2	0.65	20
14	3.7	3.1	2.6	2	1.5	0.92	18
13	4.3	3.7	3.1	2.5	1.9	1.2	16
12	5	4.3	3.7	3	2.3	1.6	15
11	5.9	5.1	4.4	3.6	2.8	2.1	13
10	6.9	6	5.2	4.3	3.5	2.6	12
9	7.9	6.9	5.9	4.9	4	3	10
7	10.8	9.5	8.1	6.8	5.4	4.1	7
5	-	14.2	12.2	10.2	8.1	6.1	5
3	-	-	-	-	14.6	10.9	3
1	-	-	-	-	-	-	1

T_A
Temp. ambiente [°C]

RA ..25

Intensidad de carga [A]	Resistencia térmica [K/W]						Disipación de potencia [W]
	20	30	40	50	60	70	
25	2	1.7	1.4	1	0.71	0.40	32
22.5	2.5	2.1	1.8	1.4	1	0.66	27
20	3.1	2.7	2.3	1.9	1.4	1	23
17.5	4.	3.5	3	2.5	2	1.4	20
15	4.9	4.3	3.7	3.1	2.5	1.9	16
12.5	6.2	5.4	4.6	3.9	3.1	2.3	13
10	8.1	7.1	6.1	5.1	4	3	10
7.5	11.3	9.9	8.5	7.1	5.6	4.2	7
5	-	15.6	13.3	11.1	8.9	6.7	5
2.5	-	-	-	-	18.7	14	2

T_A
Temp. ambiente [°C]

RA ..50

Intensidad de carga [A]	Resistencia térmica [K/W]						Disipación de potencia [W]
	20	30	40	50	60	70	
50	0.92	0.76	0.60	0.45	0.29	-	63
45	1.2	0.99	0.80	0.62	0.44	0.26	55
40	1.5	1.3	1.1	0.85	0.63	0.42	47
35	1.9	1.6	1.4	1.1	0.89	0.63	40
30	2.4	2.1	1.8	1.5	1.2	0.91	33
25	3	2.7	2.3	1.9	1.5	1.1	26
20	3.9	3.5	3	2.5	2	1.5	20
15	5.5	4.8	4.1	3.4	2.7	2.1	15
10	8.6	7.5	6.4	5.4	4.3	3.2	9
5	17.9	15.6	13.4	11.2	8,9	6.7	4

T_A
Temp. ambiente [°C]

RA ..90

Intensidad de carga [A]	Resistencia térmica [K/W]						Disipación de potencia [W]
	20	30	40	50	60	70	
90	0.63	0.53	0.42	0.32	-	-	97
80	0.81	0.69	0.57	0.45	0.33	-	84
70	1	0.89	0.75	0.61	0.47	0.33	71
60	1.3	1.2	1	0.83	0.66	0.49	59
50	1.7	1.5	1.3	1.1	0.85	0.64	47
40	2.2	1.9	1.7	1.4	1.1	0.83	36
30	3.1	2.7	2.3	1.9	1.5	1.2	26
20	4.8	4.2	3.6	3	2.4	1.8	17
10	10	8.8	7.5	6.3	5	3.8	8

T_A
Temp. ambiente [°C]

Selección del Disipador

Disipadores Carlo Gavazzi (véase Accesorios)	Resistencia térmica
No precisa disipador	$R_{th\ s-a} > 12,5$ K/W
RHS 100	3,0 K/W
RHS 301	0,8 K/W
RHS 301 F	0,25 K/W
Consulte a su distribuidor	$< 0,25$ K/W
RA 1125	1,70 K/W
RA 1126 9C	1,20 K/W

Compare el valor hallado en la tabla de intensidad en función de la temperatura con los valores estándar del disipador y seleccione el disipador con el valor inmediatamente inferior.



Aplicaciones

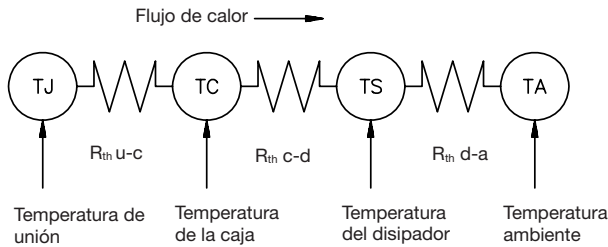
Este relé está diseñado para ser utilizado en aplicaciones en las que se dan condiciones de sobreintensidad elevadas. Cuando se utilizan los relés a una intensidad nominal elevada, es importante lograr una disipación adecuada. Asegúrese de que las conexiones eléctricas entre los terminales del relé y el cable sean correctas.

Características térmicas

El diseño de los relés de estado sólido es de suma impor-

tancia. Es esencial que el usuario asegure un enfriamiento adecuado y que no se supere la temperatura máxima de la unión del relé.

Cuando el disipador está situado en una cámara pequeña y cerrada, en un panel de control o similar, la disipación de potencia puede causar un aumento de la temperatura. Se debe calcular el disipador tomando en cuenta la temperatura ambiente y el aumento de la temperatura.



Resistencia térmica:
R_{th} u-c = unión a caja

R_{th} c-d = caja a disipador
R_{th} d-a = disipador a ambiente

Soldadura directa

En el diseño del semiconductor de potencia de salida se ha utilizado una tecnología de soldadura directa de cobre y se ha aplicado un substrato cerámico. Esto es para asegurar una transferencia libre del calor y una alta resistencia a la rotura por fatiga térmica.

Este relé está diseñado para aplicaciones que requieren un alto número de ciclos de carga.

Potencia de disipación

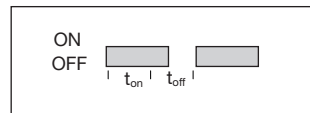
La disipación de potencia para uso intermitente se calcula según la siguiente fórmula:

$$I_{rms} = \sqrt{\frac{I_{ON}^2 \times t_{ON}}{t_{ON} + t_{OFF}}}$$

Ex: RA 24 50 -D 06:
Intensidad de carga = 45 A
t_{ON} = 30 seg.
t_{OFF} = 15 seg.

$$I_{rms} = \sqrt{\frac{45^2 \times 30}{30 + 15}}$$

La carga rms será 36,7 A.



Relés de Estado Sólido Industrial, Monofásico Conexión ZS (IO) Modelos RA 60 50 -D 16, RA .. 90 -D .., RA .. 110 -D..



- Relé de estado sólido para CA
- Alta intensidad, alta tensión
- Conexión paso por cero o conexión instantánea
- Intensidad nominal: 50, 90 y 110 ACArms
- Tensión no repetitiva: Hasta 1600 Vp
- Tensión nominal: Hasta 600 VCArms
- Alta capacidad de sobreintensidad
- Optoaislamiento (entrada-salida) 4000 VCArms

Descripción del Producto

Los relés estáticos de alta tensión y alta intensidad han sido diseñados para control de fase o conexión-desconexión en aplicaciones de alta potencia en CA. Las posibilidades de alta intensidad y alta dV/dt permiten conmutar cargas inductivas, por ej. transformadores, motores, vál-

vulas y solenoides y también cargas resistivas. Un circuito de paso por cero y otro de conexión instantánea minimizarán los efectos negativos de los distintos tipos de cargas. Los optoacopladores proporcionan una interfase idónea para las salidas lógicas de CC.

Código de Pedido RA 60 110 -D 16

Relé de Estado Sólido
 Modo de conexión
 Tensión nominal
 Intensidad nominal
 Tensión de control
 Tensión de pico no repetitiva

Selección del Modelo

Modo de conexión	Tensión nominal	Intensidad nominal	Tensión de control	Tensión no repetitiva
A: Conexión paso por cero	24: 230 VCArms	50: 50 ACArms	-D: 4,5 a 32 VCC	06: 650 V _p
Opcional:	40: 400 VCArms	90: 90 ACArms		10: 1000 V _p
B: Conexión instantánea	48: 480 VCArms	110: 110 ACArms		12: 1200 V _p
	60: 600 VCArms			16: 1600 V _p

Guía de Selección

Tensión nominal	Tensión no repetitiva	Tensión de control	Intensidad nominal		
			50 ACArms	90 ACArms	110 ACArms
230 VCArms	650 V _p	4,5 a 32 VCC	*	RA 2490 -D 06	RA 24110-D 06
400 VCArms	1000 V _p	4,5 a 32 VCC	*	RA 4090 -D 10	RA 40110-D 10
480 VCArms	1200 V _p	4,5 a 32 VCC	*	RA 4890 -D 12	RA 48110-D 12
600 VCArms	1600 V _p	4,5 a 32 VCC	RA 6050 -D 16	RA 6090 -D 16	RA 60110-D 16

* Limitarse a relés estándar, como relés RA.

Especificaciones Generales

	RA 24 .. -D 06	RA 40 .. -D 10	RA 48 .. -D 12	RA 60 .. -D 16
Tensión de trabajo	24 a 280 VCArms	24 a 440 VCArms	24 a 530 VCArms	24 a 690 VCArms
Tensión de pico no repetitiva	≥ 650 V _p	≥ 1000 V _p	≥ 1200 V _p	≥ 1600 V _p
Conexión paso por cero	≤ 15 V	≤ 15 V	≤ 15 V	≤ 20 V
Frecuencia de trabajo	45 a 65 Hz	45 a 65 Hz	45 a 65 Hz	45 a 65 Hz
Factor de potencia	≥ 0,5 @ 400 VCArms	≥ 0,5 @ 400 VCArms	≥ 0,5 @ 480 VCArms	≥ 0,5 @ 690 VCArms
Homologaciones	CSA, UL	CSA, UL	CSA, UL	CSA (máx. 600 VCA), UL
Marca CE	Si	Si	Si	Si



Especificaciones de Entrada

Escala tensión de control	4,5 a 32 VCC
Tensión de conexión	≥ 4.5 VCC
Tensión de desconexión	≤ 1 VCC
Intensidad de entrada @ tensión de entrada máx.	≤ 40 mA
Tensión inversa	≤ 32 VCC
Tiempo de resp. de conexión	
RA	≤ 1/2 ciclo
RB	≤ 1 ms
Tiempo de resp. de desconexión	≤ 1/2 ciclo

Aislamiento

Tensión nominal de aislamiento	
Entrada-salida	≥ 4000 VCArms
Salida-caja	≥ 4000 VCArms
Resistencia de aislamiento	
Entrada-salida	≥ 10 ¹⁰ Ω
Salida-caja	≥ 10 ¹⁰ Ω
Capacitancia de aislamiento	
Entrada-salida	≤ 16 pF
Salida-caja	≤ 100 pF

Especificaciones de Salida

	RA 60 50 -D 16	RA .. 90 -D ..	RA .. 110 -D ..
Intensidad nominal AC 51 AC 53a	50 Arms 15 Arms	90 Arms 20 Arms	110 Arms 30 Arms
Intensidad mínima	20 mArms	20 mArms	20 mArms
Sobreintensidad rep. t=1 seg.	≤ 75 Arms	≤ 150 Arms	≤ 200 Arms
Sobreintensidad no. rep. t=20 seg.	600 A _p	1000 A _p	≤ 1500 A _p
Corriente de fuga en reposo @ tensión, frecuencia de trabajo	≤ 2 mArms	≤ 2 mArms	≤ 5 mArms
I ² t para fusible t=1-10 mseg.	≤ 1800 A ² seg.	≤ 6000 A ² seg.	≤ 18000 A ² seg.
di/dt máx.	≥ 100 A/μseg.	≥ 100 A/μseg.	≥ 100 A/μseg.
Caída de tensión en ON @ intensidad nominal	≤ 1,6 Vrmseg.	≤ 1,6 Vrmseg.	≤ 1,6 Vrmseg.
dV/dt máx. a la conexión	≥ 500 V/μseg.	≥ 500 V/μseg.	≥ 500 V/μseg.
dV/dt máx. a la desconexión	≥ 500 V/μseg.	≥ 500 V/μseg.	≥ 500 V/μseg.

Especificaciones Térmicas

	RA 60 50 -D 16	RA .. 90 -D ..	RA .. 110 -D ..
Temperatura de trabajo	-20° a +70°C	-20° a +70°C	-20° a +70°C
Temperatura de almacenamiento	-40° a +100°C	-40° a +100°C	-40° a +100°C
Temperatura de unión	≤ 125°C	≤ 125°C	≤ 125°C
Resistencia térmica unión-caja	≤ 0,65 C/W	≤ 0,35 C/W	≤ 0,3 C/W
Resistencia térmica unión-ambiente	≤ 12 C/W	≤ 12 C/W	≤ 12 C/W

Diagrama de Conexiones

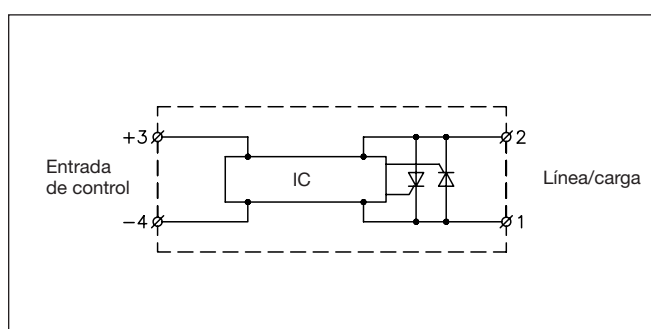
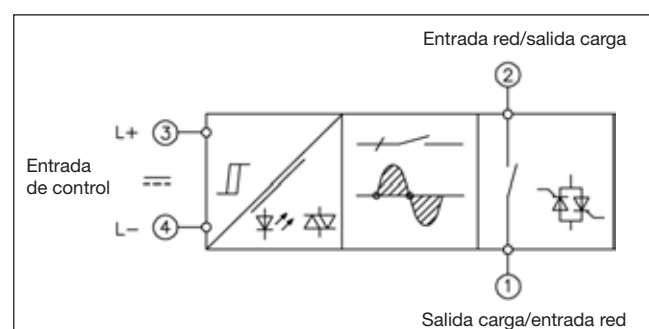


Diagrama de Funcionamiento





Dimensión del Disipador (en función de intensidad de carga y temperatura ambiente)

RA 60 50 -D 16

Intensidad de carga [A]	Resistencia térmica [C/W]						Potencia de disipación [W]
	20	30	40	50	60	70	
50	0,92	0,76	0,60	0,45	0,29	-	63
45	1,2	0,99	0,80	0,62	0,44	0,26	55
40	1,5	1,3	1,1	0,85	0,63	0,42	47
35	1,9	1,6	1,4	1,1	0,89	0,63	40
30	2,4	2,1	1,8	1,5	1,2	0,91	33
25	3	2,7	2,3	1,9	1,5	1,1	26
20	3,9	3,5	3	2,5	2	1,5	20
15	5,5	4,8	4,1	3,4	2,7	2,1	15
10	8,6	7,5	6,4	5,4	4,3	3,2	9
5	17,9	15,6	13,4	11,2	8,9	6,7	4

Temp. ambiente [°C]

RA .. 90 .. -D ..

Intensidad de carga [A]	Resistencia térmica [C/W]						Potencia de disipación [W]
	20	30	40	50	60	70	
90	0,63	0,53	0,42	0,32	-	-	97
80	0,81	0,69	0,57	0,45	0,33	-	84
70	1	0,89	0,75	0,61	0,47	0,33	71
60	1,3	1,2	1	0,83	0,66	0,49	59
50	1,7	1,5	1,3	1,1	0,85	0,64	47
40	2,2	1,9	1,7	1,4	1,1	0,83	36
30	3,1	2,7	2,3	1,9	1,5	1,2	26
20	4,8	4,2	3,6	3	2,4	1,8	17
10	10	8,8	7,5	6,3	5	3,8	8

Temp. ambiente [°C]

RA.. 110-D ..

Intensidad de carga [A]	Resistencia térmica [C/W]						Potencia de disipación [W]
	20	30	40	50	60	70	
110	0,43	0,35	0,27	-	-	-	126
90	0,63	0,53	0,42	0,32	-	-	97
80	0,81	0,69	0,57	0,45	0,33	-	84
70	1	0,89	0,75	0,61	0,47	0,33	71
60	1,3	1,2	1	0,83	0,66	0,49	59
50	1,7	1,5	1,3	1,1	0,85	0,64	47
40	2,2	1,9	1,7	1,4	1,1	0,83	36
30	3,1	2,7	2,3	1,9	1,5	1,2	26
20	4,8	4,2	3,6	3	2,4	1,8	17
10	10	8,8	7,5	6,3	5	3,8	8

Temp. ambiente [°C]

Selección del Disipador

Disipadores Carlo Gavazzi (Véase Accesorios)	Resistencia térmica
No precisa disipador	$R_{th SA} > 12,5$ K/W
RHS 100	3,0 K/W
RHS 301	0,8 K/W
RHS 301 F	0,25 K/W
Consulte a su distribuidor	$< 0,25$ K/W
RA 1125	1,70 K/W
RA 1126	1,20 K/W

Compare el valor hallado en el cuadro de intensidad en función de la temperatura con los valores estándar del disipador y seleccione un disipador con el valor inmediatamente inferior.

Aplicación

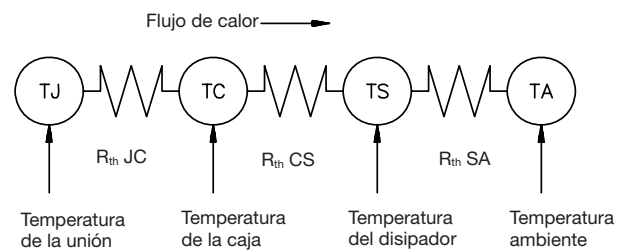
Estos relés han sido diseñados para aplicaciones en las que estarán expuestos a sobrintensidades elevadas. Deben tomarse precauciones para asegurar una adecuada disipación cuando el relé vaya a utilizarse mucho tiempo con intensidades altas. Se debe asegurar una buena conexión eléctrica entre los terminales del relé y el cable.

Características térmicas

El diseño térmico de los relés estáticos es muy importante. Es

esencial que el usuario compruebe que la refrigeración es correcta y que no se sobrepasa la temperatura máx. de unión del relé.

Si el disipador está colocado en una pequeña habitación cerrada, en un panel de control o similar, la disipación de potencia puede hacer que suba la temperatura ambiente. Habrá que calcular el disipador en base a la temperatura ambiente y al aumento de temperatura.



Resistencia térmica:
 $R_{th JC}$ = unión-caja

$R_{th CS}$ = caja-disipador
 $R_{th SA}$ = disipador-ambiente

Aplicación (cont.)

Arranque motores (trifásicos)

Tiempo de arranque: máx. 5 seg.

Relación tiempo arranque/tiempo funcionamiento ≥ 10 .

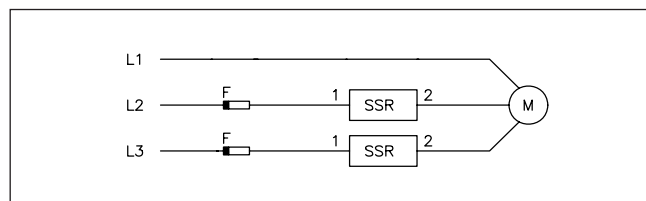
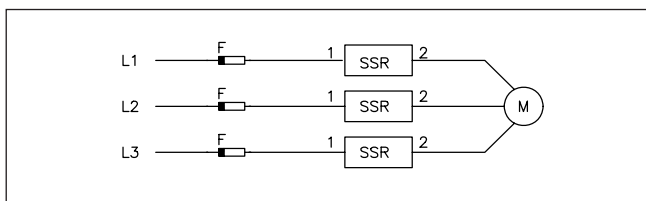
Guía de selección

Potencia motor [kW]	Tensión red	Modelo de relé	Tensión varistor ¹⁾	Disipador ²⁾	Intensidad a plena carga	Modelo de fusible
11 kW	230/400 VCA	RA 40 90 -D 10	420 V	1 K/W	24 A	6.621 CP URD 22x58/100
18,5 kW	230/400 VCA	RA 40 110 -D 10	420 V	0,5 K/W	39 A	6.621 CP URQ 27x60/160
15 kW	280/480 VCA	RA 48 90 -D 12	480 V	1 K/W	27 A	6.621 CP URD 22x58/80
22 kW	280/480 VCA	RA 48 110 -D 12	480 V	0,5 K/W	34 A	6.621 CP URD 22x58/100
7,5 kW	400/600 VCA	RA 60 50 -D 16	690 V	3 K/W	11 A	6.621 CP URD 22x58/50
18,5 kW	400/600 VCA	RA 60 90 -D 16	690 V	1 K/W	25 A	6.621 CP URD 22x58/80
30 kW	400/600 VCA	RA 60 110 -D 16	690 V	0,5 K/W	39 A	6.621 CP URD 27x58/100

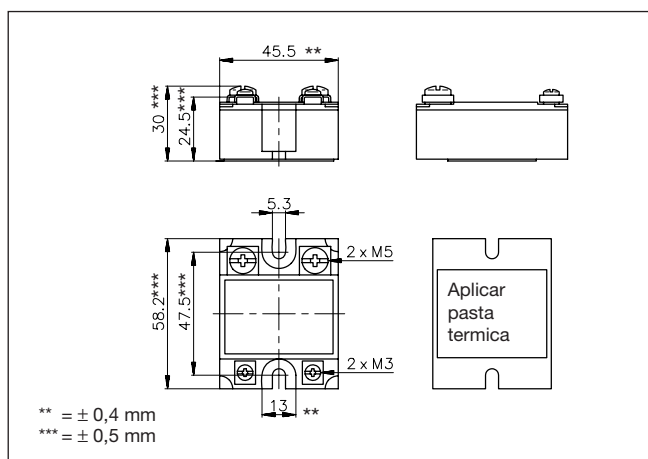
¹⁾ Diámetro mínimo del varistor 20 mm

²⁾ Temperatura ambiente máx. 50°C (un relé por disipador)

Circuito de conmutación de 3 fases o de 2 fases



Dimensiones



Especificaciones de la Caja

Peso	Aprox. 110 g
Material de la caja	Noryl GFN 1, negro
Placa base	Aluminio, niquelado
Modelo 50 A	Cobre, niquelado
Modelo 90 y 110 A	
Resina de relleno	Poliuretano
Relé	
Tornillos de montaje	M5
Par de apriete	≤ 1,5 Nm
Terminal de control	
Tornillos de montaje	M3 x 6
Par de apriete	≤ 0,5 Nm
Terminal de potencia	
Tornillos de montaje	M5 x 6
Par de apriete	≤ 2,4 Nm

Accesorios

Cubierta de protección
Disipadores
DIN
Varistores
Fusibles

Más información en
"Accesorios".

Relés de Estado Sólido Industrial, Monofásico Conexión ZS Modelos RA 24.. -D 06 T, RA 24.. -D 06 TF



- Relé de estado sólido para CA
- Conexión paso por cero
- Modelo Triac de bajo coste
- Intensidad nominal: 10 y 25 ACArms
- Tensión no repetitiva: Hasta 650 Vp
- Tensión nominal: Hasta 230 VCArms
- Control: 3 a 32 VCC
- Optoaislamiento (entrada-salida) 4000 VCArms
- Versión faston disponible

Descripción del Producto

El modelo Triac de los relés de paso por cero es una solución de bajo coste para cargas resistivas. El relé de paso por cero conecta en el

momento en el que la curva senoidal pasa por cero, y desconecta cuando la intensidad pasa por cero.

Código de Pedido RA 24 10 -D 06 T

Relé de Estado Sólido	RA
Modo de conexión	24
Tensión nominal	10
Intensidad nominal	-D
Tensión de control	06
Tensión de pico no repetitiva	T
Salida	

Selección del Modelo

Modo de conexión	Tensión nominal	Intensidad nominal	Tensión de control	Tensión no repetitiva	Salida
A: Conexión paso por cero	24: 230 VCArms	10: 10 ACArms 25: 25 ACArms	-D: 3 a 32 VCC	06: 650 V _p	T: Triac TF: Triac/Terminal faston

Guía de Selección

Tensión nominal	Tensión no repetitiva	Tipo de terminal	Tensión de control	Intensidad nominal 10 ACArms	Intensidad nominal 25 ACArms
230 VCArms	650 V _p	Terminales a tornillo	3 a 32 VCC	RA 2410 -D 06T	RA 2425 -D 06T
230 VCArms	650 V _p	Terminales faston	3 a 32 VCC	RA 2410 -D 06TF	RA 2425 -D 06TF

Especificaciones Generales

Tensión de trabajo	24 a 280 VCArms
Tensión de pico no repetitiva	≥ 650 V _p
Frecuencia de trabajo	45 a 65 Hz
Factor de potencia	≥ 0,5 @ 230 VCArms
Homologaciones	CSA, UL
Marca CE	Si

Aislamiento

Tensión nominal de aislamiento	
Entrada-salida	≥ 4000 VCArms
Salida-caja	≥ 4000 VCArms
Resistencia de aislamiento	
Entrada-salida	≥ 10 ¹⁰ Ω
Salida-caja	≥ 10 ¹⁰ Ω
Capacitancia de aislamiento	
Entrada-salida	≤ 8 pF
Salida-caja	≤ 25 pF

Especificaciones de Entrada

	RA 24 .. -D 06T/TF
Escala tensión de control	3 a 32 VCC
Tensión de conexión	≥ 3 V
Tensión de desconexión	≤ 1 V
Tensión inversa	≤ 32 VCC
Impedancia de entrada	1,5 k Ω
Tiempo de resp. de conexión	$\leq 1/2$ ciclo
Tiempo de resp. de desconexión	$\leq 1/2$ ciclo

Especificaciones de Salida

	RA 2410 -D 06 T/F	RA 2425 -D 06 T/F
Intensidad nominal AC 51	10 Arms	25 Arms
Intensidad mínima	20 mArms	20 mArms
Sobreintensidad rep. t=1 seg.	≤ 30 A _p	≤ 50 A _p
Sobreintensidad no. rep. t=20 mseg.	90 A _p	200 A _p
Corriente de fuga en reposo @ tensión, frecuencia de trabajo	≤ 5 mArms	≤ 5 mArms
I ² t para fusible t=1-10 mseg.	≤ 40 A ² seg.	≤ 200 A ² seg.
di/dt máx.	≥ 10 A/ μ seg.	≥ 10 A/ μ seg.
Caída de tensión en ON @ intensidad nominal	$\leq 1,6$ Vrms	$\leq 1,6$ Vrms
dV/dt máx. a la conexión	≥ 10 V/ μ seg.	≥ 10 V/ μ seg.
dV/dt máx. a la desconexión	≥ 250 V/ μ seg.	≥ 250 V/ μ seg.

Especificaciones Térmicas

	RA 2410 -D 06 T/TF	RA 2425 -D 06 T/TF
Temperatura de trabajo	-20° a +70°C	-20° a +70°C
Temperatura de almacenamiento	-40° a +100°C	-40° a +100°C
Temperatura de unión	≤ 125 °C	≤ 125 °C
Resistencia térmica unión-caja	$\leq 2,5$ K/W	$\leq 1,8$ K/W
Resistencia térmica unión-ambiente	$\leq 12,5$ K/W	$\leq 12,5$ K/W

Diagrama de Conexiones

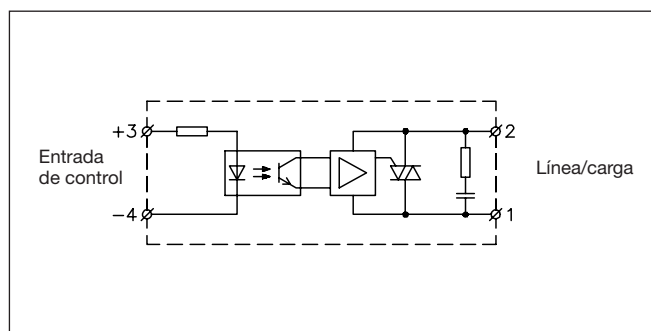
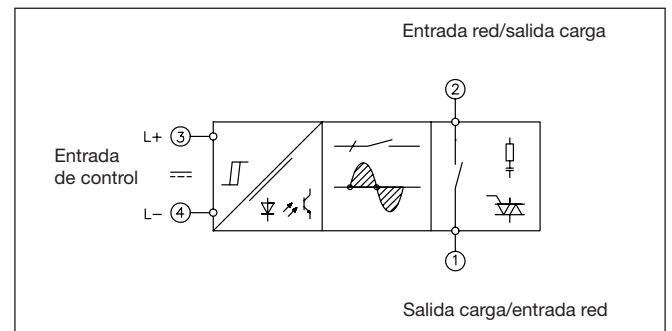


Diagrama de Funcionamiento





Dimensión del Disipador (en función de intensidad de carga y temperatura ambiente)

RA 24 10 ... T/F

Intensidad de carga [A]	Resistencia térmica [C/W]						Potencia de disipación [W]
	20	30	40	50	60	70	
10	6,5	5,6	4,7	3,9	3	2,1	12
9	7,8	6,8	5,8	4,8	3,8	2,8	10
8	9,2	8	6,9	5,7	4,6	3,4	9
7	10,8	9,5	8,1	6,8	5,4	4,1	7
6	-	11,4	9,8	8,2	6,5	4,9	6
5	-	-	12,2	10,2	8,1	6,1	5
4	-	-	-	-	10,5	7,9	4
3	-	-	-	-	-	10,9	3
2	-	-	-	-	-	-	2
1	-	-	-	-	-	-	1

Temp. ambiente [°C]

RA 24 25 ... T/F

Intensidad de carga [A]	Resistencia térmica [C/W]						Potencia de disipación [W]
	20	30	40	50	60	70	
25	1,4	1,1	0,77	0,45	-	-	32
23	1,9	1,5	1,2	0,79	0,43	-	28
20	2,5	2,1	1,6	1,2	0,81	0,39	24
18	3,3	2,8	2,3	1,8	1,3	0,8	20
15	4,3	3,7	3,1	2,5	2	1,4	17
13	5,8	5,1	4,4	3,6	2,8	2,2	14
10	7,6	6,7	5,7	4,8	3,8	2,9	11
8	10,5	9,2	7,9	6,6	5,3	4	8
5	-	14,4	12,3	10,3	8,2	6,2	5
3	-	-	-	-	17,1	12,8	3

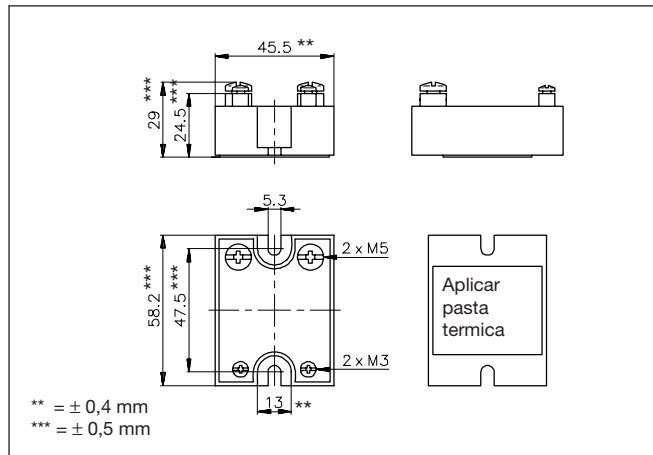
Temp. ambiente [°C]

Selección del Disipador

Disipadores Carlo Gavazzi (Véase Accesorios)	Resistencia térmica
No precisa disipador	$R_{th SA} > 12,5$ K/W
RHS 100	3,0 K/W
RHS 301	0,8 K/W
RHS 301 F	0,25 K/W
Consulte a su distribuidor	$< 0,25$ K/W
RA 1125	1,70 K/W
RA 1126 9C	1,20 K/W

Compare el valor hallado en el cuadro de intensidad en función de la temperatura con los valores estándar del disipador, y seleccione un disipador con el valor inmediatamente inferior.

Dimensiones



Accesorios

Cubierta de protección
Disipadores
Adaptador carril DIN
Varistores
Fusibles

Más información en "Accesorios".

Terminales RA 24.. -D 06 TF

Terminales de control (Faston)	6,3 x 0,8 mm
Terminales de potencia (Faston)	6,3 x 0,8 mm

Especificaciones de la Caja

Peso	Aprox. 110 g
Material de la caja	Noryl GFN 1, negro
Placa base	Aluminio
Resina de relleno	Poliuretano
Relé	
Tornillos de montaje	M5
Par de apriete	≤ 1,5 Nm
Terminal de control	
Tornillos de montaje/Faston	M3 x 6/6,3 x 0,8 mm
Par de apriete	≤ 0,5 Nm
Terminal de potencia	
Tornillos de montaje/Faston	M5 x 6/6,3 x 0,8 mm
Par de apriete	≤ 2,4 Nm

Relés de Estado Sólido

Baja Emisión de Ruido Electromagnético

Modelos RA 24.. -D 06 L, RA 40.. -D 08 L



- Relé de estado sólido para CA
- Conexión paso por cero
- Para aplicaciones de carga óhmica
- Intensidad nominal: 10 y 25 ACArms
- Tensión nominal: Hasta 400 VCArms
- El modelo 10 A cumple con los requisitos CISPR 22 B

Descripción del Producto

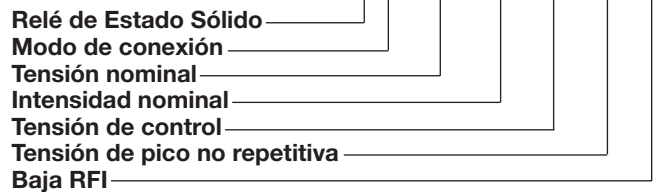
Estos relés han sido diseñados para aplicaciones en las que es esencial una baja emisión de ruido electromagnético.

Hoy día, los electrodomésticos y aparatos eléctricos del hogar, los equipos médicos y los de tecnología de la información deben cumplir las últimas normas EN. Estas nuevas normas EN definen exigencias generales y específicas de los productos en cuanto a inmunidad contra el ruido y emisión del mismo. Los modelos RA24..-D06L y RA40..-D08L son relés para aplicaciones en las que la emi-

sión del ruido tiene que ser baja y en las que el cliente no quiere tener que prescindir de todas las características de los Relés de Estado Sólido. Estos relés disponen de conexión de paso por cero. Diseñados para cargas resistivas.

Las aplicaciones para las que se han diseñado estos relés son máquinas de oficina, hornos y cocinas eléctricas, sistemas de iluminación para teatros y escenarios, máquinas para revelado de películas y copiadoras o equipos médicos.

Código de Pedido RA 24 25 -D 06 L



Selección del Modelo

Modo de conexión	Tensión nominal	Intensidad nominal	Tensión de control	Tensión no repetitiva	Emisión de ruido electromagnético
A: Conexión paso por cero	24: 230 VCArms 40: 400 VCArms	10: 10 ACArms 25: 25 ACArms	-D: 3 a 32 VCC	06: 650 V _p 08: 850 V _p	L: Baja RFI

Guía de Selección

Tensión nominal	Tensión no repetitiva	Emisión de ruido electromagnético	Tensión de control	Intensidad nominal 10 ACArms	Intensidad nominal 25 ACArms
230 VCArms	650 V _p	Baja RFI	3 a 32 VCC	RA 2410 -D 06 L	RA 2425 -D 06 L
400 VCArms	850 V _p	Baja RFI	3 a 32 VCC	RA 4010 -D 08 L	RA 4025 -D 08 L

Especificaciones Generales

	RA 24.. -D 06 L	RA 40.. -D 08 L
Tensión de trabajo	180 a 265 VACrms	340 a 530 VACrms
Tensión de pico no repetitiva	≥ 650 V _p	≥ 850 V _p
Frecuencia de trabajo	45 a 65 Hz	45 a 65 Hz
Factor de potencia	1	1
Homologaciones	UL, cUL, CSA, VDE	UL, cUL, CSA, VDE
Marca CE	Si	Si



Especificaciones de Entrada

Escala tensión de control	3 a 32 VCC
Tensión de conexión	≥ 3 V
Tensión de desconexión	≤ 1 V
Tensión inversa	≤ 32 VCC
Impedancia de entrada	1 kΩ
Tiempo de respuesta	≤ 1/2 ciclo

Aislamiento

Tensión nominal de aislamiento	Entrada-salida	≥ 4000 VCArms
	Salida-caja	≥ 4000 VCArms
Tensión de referencia		500 VCArms
Aislamiento conforme con		VDE 0700

Especificaciones de Salida

	RA ..10 -D 0. L	RA ..25 -D 0. L
Intensidad nominal AC51	10 Arms	25 Arms
Intensidad mínima AC53a	1 Arms	2 Arms
Sobreintensidad rep. t=1 seg.	≤ 30 A _p	≤ 50 A _p
Sobreintensidad no rep. t=20 mseg.	90 A _p	200 A _p
Corriente de fuga en reposo	≤ 1 mArms	≤ 1 mArms
I ² t para fusible t=1-10 mseg.	≤ 120 A ² seg.	≤ 200 A ² seg.
Caída de tensión en ON	≤ 1,2 V _{rmseg.}	≤ 1.2 V _{rmseg.}
dV/dt máx. a la desconexión	≥ 250 V/μseg.	≥ 250 V/μseg.
Corriente de sincronización	≤ 20 mArmS	≤ 20 mArms

Especificaciones Térmicas

	RA ..10 -D 0. L	RA ..25 -D 0. L
Temperatura de trabajo	-20° a +70°C (-4° a +158°F)	-20° a +70°C (-4° a +158°F)
Temperatura de almacenamiento	-40° a +100°C (-40° a +212°F)	-40° a +100°C (-40° a +212°F)
Temperatura de unión	≤ 125°C (+257°F)	≤ 125°C (+257°F)
Resistencia térmica unión-caja	≤ 2,5 K/W	≤ 1,8 K/W

Diagrama de Conexiones

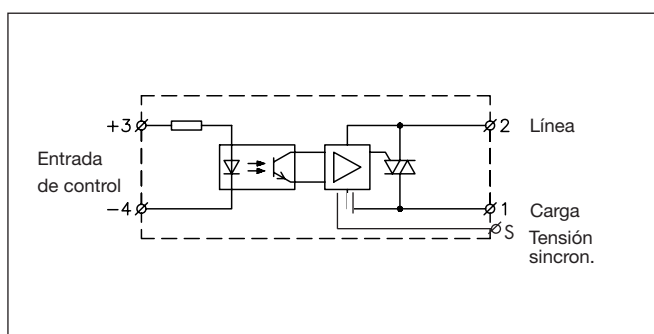
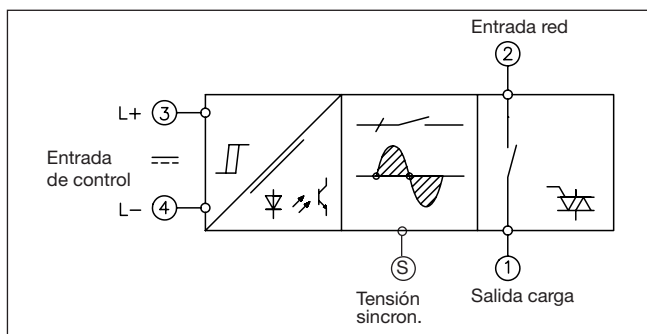


Diagrama de Funcionamiento



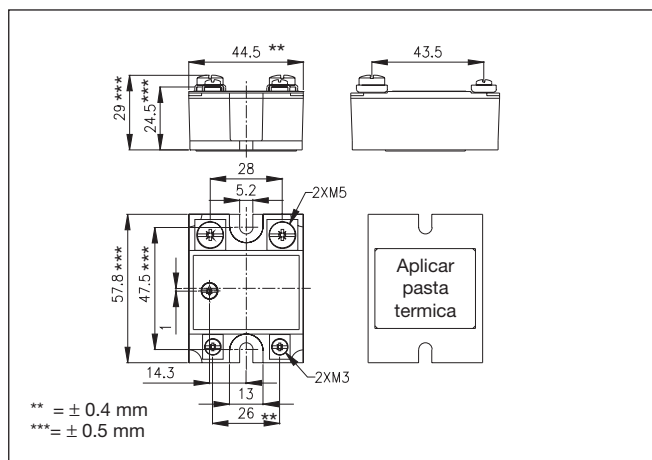
Selección del Disipador

Disipadores Carlo Gavazzi (Véase Accesorios)	Resistencia térmica
No precisa disipador	R _{th SA} > 12,5 K/W
RHS 100	3,0 K/W
RHS 301	0,8 K/W
RHS 301 F	0,25 K/W
Consulte a su distribuidor	< 0,25 K/W
RA 1125	1,70 K/W
RA 1126 9C	1,20 K/W

Compare el valor hallado en el cuadro de intensidad en función de la temperatura con los valores estándar del disipador, y seleccione un disipador con el valor inmediatamente inferior.



Dimensiones



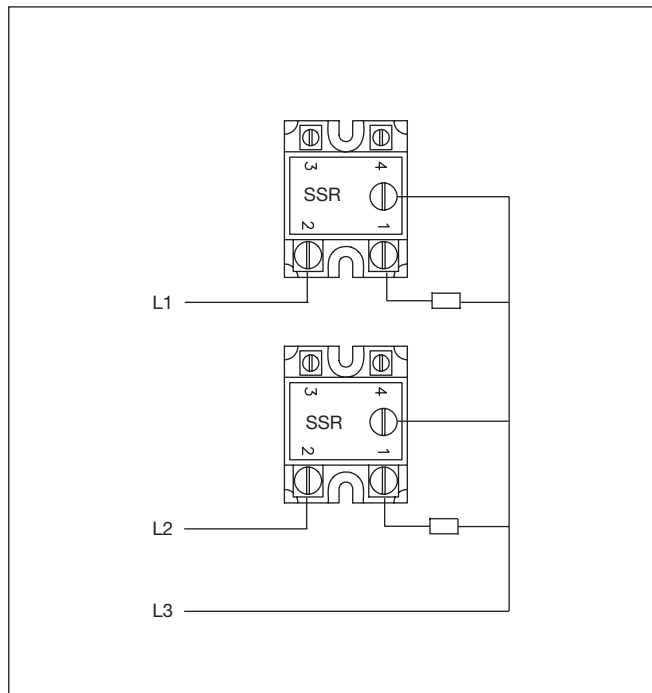
Especificaciones de la Caja

Peso	Aprox. 110 g
Material de la caja	Noryl GFN 1, negro
Placa base	Aluminio
Resina de relleno	Poliuretano
Relé	
Tornillos de montaje	M5
Par de apriete	≤ 1,5 Nm
Terminal de control y sincron.	
Tornillos de montaje	M3 x 6
Par de apriete	≤ 0,5 Nm
Terminal de potencia	
Tornillos de montaje	M5 x 6
Par de apriete	≤ 2,4 Nm

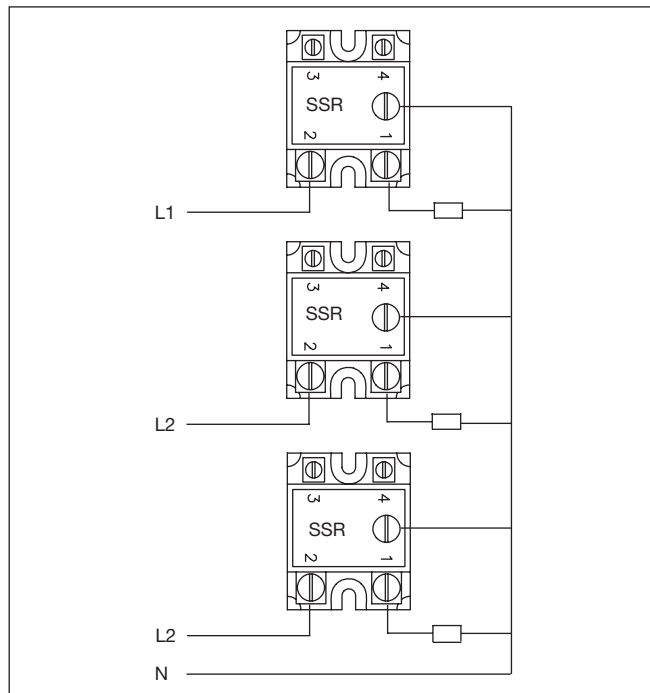
Ejemplos de Conexiones

RA24xx-D06L and RA40xx-D08L

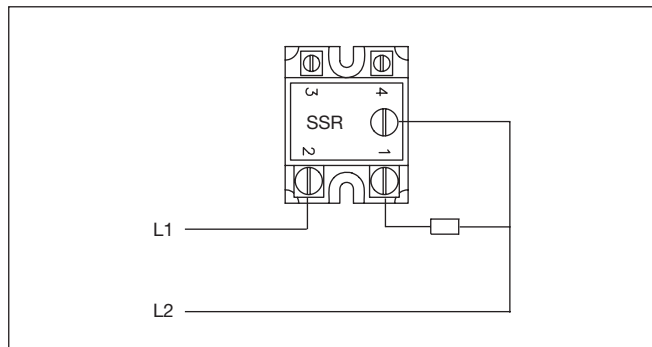
Aplicación trifásica con 2 resistencias calefact. sin neutro.



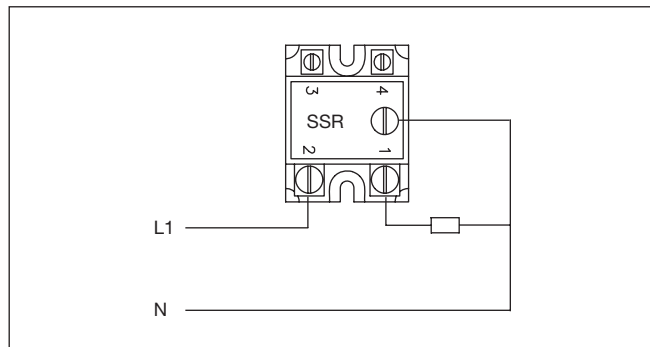
Aplicación trifásica con 3 resistencias calefactoras.



Aplicación bifásica con 1 resistencia calefact.



Aplicación monofásica.





Dimensión del Disipador (en función de intensidad de carga y temperatura ambiente)

RA ..10 -D 0. L

Intensidad de carga [A]	Resistencia térmica [°C/W]						Potencia de disipación [W]
	20	30	40	50	60	70	
10	5,7	5,0	4,3	3,6	2,8	2,0	14
9	6,2	5,4	4,6	3,9	3,1	2,2	12
8	7,4	6,4	5,5	4,6	3,7	2,7	11
7	8,5	7,4	6,3	5,3	4,2	3,1	9
6	9,8	8,6	7,4	6,1	4,9	4,9	8
5	-	10,2	8,7	7,2	5,8	6,2	7
4	-	-	10,5	8,7	7,0	5,7	6
3	-	-	-	10,7	8,5	4,7	5
2	-	-	-	-	10,8	8,1	4
1	-	-	-	-	-	10,7	3

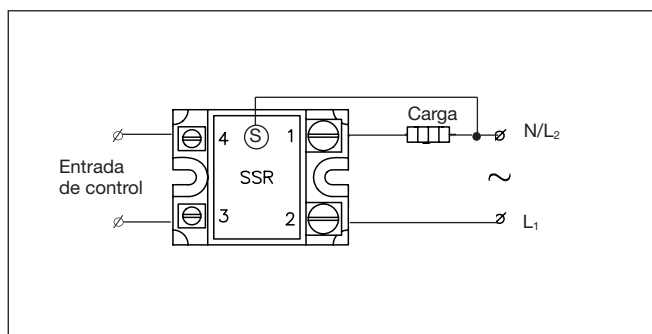
Temp. ambiente [°C]

RA ..25 -D 0. L

Intensidad de carga [A]	Resistencia térmica [°C/W]						Potencia de disipación [W]
	20	30	40	50	60	70	
25	1,0	0,8	0,5	0,25	-	-	38
22,5	1,5	1,1	0,8	0,5	0,26	-	33
20	1,9	1,6	1,2	0,9	0,5	-	29
17,5	2,5	2,1	1,7	1,3	0,9	0,5	25
15	3,3	2,9	2,4	1,9	1,4	1,0	21
12,5	4,4	3,9	3,3	2,7	2,1	1,5	17
10	5,7	5,0	4,3	3,6	2,9	2,1	14
7,5	7,5	6,6	5,6	4,7	3,7	2,8	11
5	10,6	9,3	8,0	6,6	5,3	4,0	8
2,5	-	-	-	10,7	8,5	6,4	5

Temp. ambiente [°C]

Diagrama de Conexiones



Aplicación

En estos relés se consigue una baja RFI por cable mediante el disparo sincronizado del triac de salida al pasar por cero la tensión de la red. Por tanto, el relé debe tener conectada a la red la salida de sincronización, ya sea al neutro o a la fase según sea la carga conectada.

Estos relés sólo pueden conectar cargas resistivas con un factor de potencia de uno (1). Será necesaria una intensidad de carga mínima de 1 A para el modelo RA ..10 -D 0. L y de 2 A para el modelo RA ..25 -D 0. L siempre que la entrada de control esté activada.

Accesorios

Disipadores
Adaptador carril DIN
Varistores
Fusibles

Más información en "Accesorios".

Relés de Estado Sólido

Relés de control de carga y estado del relé (Relé Sensor)

Modelo RA.... ..S



- Relé de control de carga y estado del relé (línea y carga)
- Conexión de paso por cero
- Intensidad nominal: 25, 50 y 90 ACArms
- Tensión nominal: 120, 230 y 400 VCArms
- Capacidad de sobreintensidad
- Señal de salida de alarma
- Indicación LED para alarma y alimentación

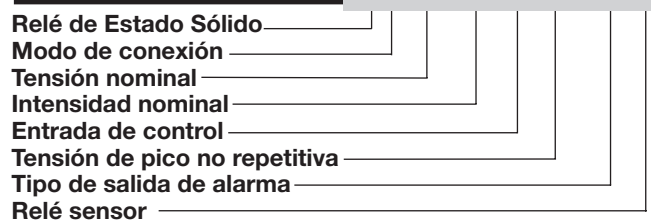
Descripción del Producto

El relé de estado sólido de control de carga y estado del relé (relé sensor) proporciona una salida de alarma en caso de fallo del circuito. Los circuitos internos controlan:

- tensión/intensidad de línea
- correcto funcionamiento del SSR
- estado de la entrada del SSR

El relé está diseñado para aplicaciones que precisan una detección inmediata de fallos. El LED rojo indica alarma, el LED verde indica alimentación de control (luz del LED a media intensidad) relé conectado (luz del LED a máxima intensidad)

Código de Pedido RA 23 25 H 06 NO S



Selección del Modelo

Modo conexión	Tensión nominal	Intensidad nominal	Entrada de control	Tensión de pico no repetitiva	Tipo de salida de alarma
A: Paso por cero	12: 120 VCArms 23: 230 VCArms 40: 400 VCArms 48: 480 VCArms	25: 25 ACArms 50: 50 ACArms 90: 90 ACArms 110: 110 ACArms	H: Activa alta	06: 650 Vp 10: 1000 Vp	NO: NPN, NA NC: NPN, NC PO: PNP, NA PC: PNP, NC

Guía de Selección

Tensión nominal	Entrada de control	Tipo de salida de alarma	Intensidad nominal			
			25 ACArms	50 ACArms	90 ACArms	110 ACArms
120 VCArms	Activa alta	NPN, NA	RA 1225 H06NOS	RA 1250 H06NOS	RA 1290 H06NOS	RA 12110 H06NOS
		NPN, NC	RA 1225 H06NCS	RA 1250 H06NCS	RA 1290 H06NCS	RA 12110 H06NCS
		PNP, NA	RA 1225 H06POS	RA 1250 H06POS	RA 1290 H06POS	RA 12110 H06POS
		PNP, NC	RA 1225 H06PCS	RA 1250 H06PCS	RA 1290 H06PCS	RA 12110 H06PCS
230 VCArms	Activa alta	NPN, NA	RA 2325 H06NOS	RA 2350 H06NOS	RA 2390 H06NOS	RA 23110 H06NOS
		NPN, NC	RA 2325 H06NCS	RA 2350 H06NCS	RA 2390 H06NCS	RA 23110 H06NCS
		PNP, NA	RA 2325 H06POS	RA 2350 H06POS	RA 2390 H06POS	RA 23110 H06POS
		PNP, NC	RA 2325 H06PCS	RA 2350 H06PCS	RA 2390 H06PCS	RA 23110 H06PCS
400 VCArms	Activa alta	NPN, NA	RA 4025 H10NOS	RA 4050 H10NOS	RA 4090 H10NOS	RA 40110 H10NOS
		NPN, NC	RA 4025 H10NCS	RA 4050 H10NCS	RA 4090 H10NCS	RA 40110 H10NCS
		PNP, NA	RA 4025 H10POS	RA 4050 H10POS	RA 4090 H10POS	RA 40110 H10POS
		PNP, NC	RA 4025 H10PCS	RA 4050 H10PCS	RA 4090 H10PCS	RA 40110 H10PCS
480 VCArms	Activa alta	NPN, NA	RA 4825 H12NOS	RA 4850 H12NOS	RA 4890 H12NOS	RA 48110 H12NOS
		NPN, NC	RA 4825 H12NCS	RA 4850 H12NCS	RA 4890 H12NCS	RA 48110 H12NCS
		PNP, NA	RA 4825 H12POS	RA 4850 H12POS	RA 4890 H12POS	RA 48110 H12POS
		PNP, NC	RA 4825 H12PCS	RA 4850 H12PCS	RA 4890 H12PCS	RA 48110 H12PCS

Especificaciones Generales

	RA12..06..S	RA 23..06..S	RA40..10..S	RA48..12..S
Tensión de trabajo	60 a 140 VCArms	170 a 250 VCArms	150 a 440 VCArms	180 a 530 VCArms
Tensión de pico no repetitiva	600 V _p	600 V _p	1000 V _p	1200 V _p
Conexión paso por cero	≤ 15 V	≤ 15 V	≤ 15 V	≤ 25 V
Frecuencia de trabajo	45 a 65 Hz	45 a 65 Hz	45 a 65 Hz	45 a 65 Hz
Factor de potencia cos φ	≥ 0,5 @ 120 VCArms	≥ 0,5 @ 230 VCArms	≥ 0,5 @ 400 VCArms	≥ 0,5 @ 400 VCArms
Homologaciones	UL, CSA	UL, CSA	UL, CSA	UL, CSA
Marca CE	Sí	Sí	Sí	Sí

Especificaciones de Control

Tensión de alimentación	20 a 32 VCC	Salida alarma PNP Tensión salida alarma abierta Tensión salida alarma @ 100 mA Intensidad salida alarma	0 VCC Vcc - 2 VCC ≤ 100 mA
Intensidad aliment. @ 24 VCC	≤ 40 mA CC		
Tiempo resp. conex. @ 50 Hz	≤ 10 ms		
Tiempo resp. desconex. @ 50 Hz	≤ 10 ms		
Entrada de control activa alta Tensión de conexión Tensión de desconexión Intensidad entrada (Vc = 32 V)	Típ. ≥ 7 VCC Típ. ≤ 6,8 VCC ≤ 4 mA	Salida alarma NPN Tensión salida alarma abierta Tensión salida alarma @ 100 mA Intensidad salida alarma	≤ 32 VCC 2 VCC ≤ 100 mA

Especificaciones de Salida

	RA..25.06..S	RA..50.06..S	RA..90.10..S	RA..110.12..S
Intensidad nominal CA 51 CA 53a	≤ 25 Arms 5 Arms	≤ 50 Arms 15 Arms	≤ 90 Arms 20 Arms	≤ 110 Arms 30 Arms
Intensidad mínima	≤ 200 mA	≤ 200 mA	≤ 200 mA	≤ 200 mA
Sobreintensidad no rep. t=10 ms	≤ 250 A _p	≤ 600 A _p	≤ 1000 A _p	≤ 1500 A _p
Corriente de fuga en reposo @ tensión y frecuencia nominales	≤ 6 mA	≤ 6 mA	≤ 6 mA	≤ 6 mA
I ² t para fusible t=1-10 ms	≤ 310 A ² s	≤ 1800 A ² s	≤ 5000 A ² s	≤ 11250 A ² s
dv/dt máx.	≥ 500 V/μs	≥ 500 V/μs	≥ 500 V/μs	≥ 500 V/μs

Especificaciones de Detección

	RA12..06..S	RA23..06..S	RA40..10..S	RA48..12..S
Intensidad Intensidad nominal detectada Corriente de fuga no detectada	≥ 50 mA ≤ 20 mA	≥ 50 mA ≤ 20 mA	≥ 50 mA ≤ 20 mA	≥ 50 mA ≤ 20 mA
Tensión Tensión de línea detectada Tensión de línea no detectada	≥ 60 Vrms ≤ 30 Vrms	≥ 120 Vrms ≤ 50 Vrms	≥ 150 Vrms ≤ 80 Vrms	≥ 180 Vrms ≤ 100 Vrms
Tiempo Tiempo de respuesta desde el fallo a la salida de alarma	≤ 100 ms	≤ 100 ms	≤ 100 ms	≤ 100 ms
Cortocircuito del semiconductor	Será detectado	Será detectado	Será detectado	Será detectado

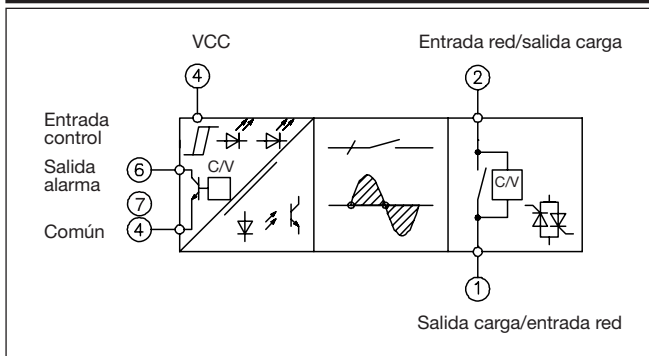
Especificaciones Térmicas

	RA..25..S	RA..50..S	RA..90..S	RA..110..S
Temperatura de trabajo	-20° a +70°C (-4° a +158°F)	-20° a +70°C (-4° a +158°F)	-20° a +70°C (-4° a +158°F)	-20° a +70°C (-4° a +158°F)
Temperatura almacenamiento	-40° a +100°C (-40° a +212°F)	-40° a +100°C (-40° a +212°F)	-40° a +100°C (-40° a +212°F)	-40° a +100°C (-40° a +212°F)
Temperatura de unión	≤ 115°C (239°F)	≤ 115°C (239°F)	≤ 115°C (239°F)	≤ 115°C (239°F)
Resistencia térmica unión-caja	≤ 1,25 K/W	≤ 0,65 K/W	≤ 0,35 K/W	≤ 0,30 K/W
Resistencia térmica unión-amb.	≤ 12 K/W	≤ 12 K/W	≤ 12 K/W	≤ 12 K/W

Aislamiento

Tensión nominal de aislamiento Entrada-salida	≥ 4000 VCArms
Tensión nominal de aislamiento Salida-caja	≥ 4000 VCArms

Diagrama de Funcionamiento



Diagramas de Conexiones

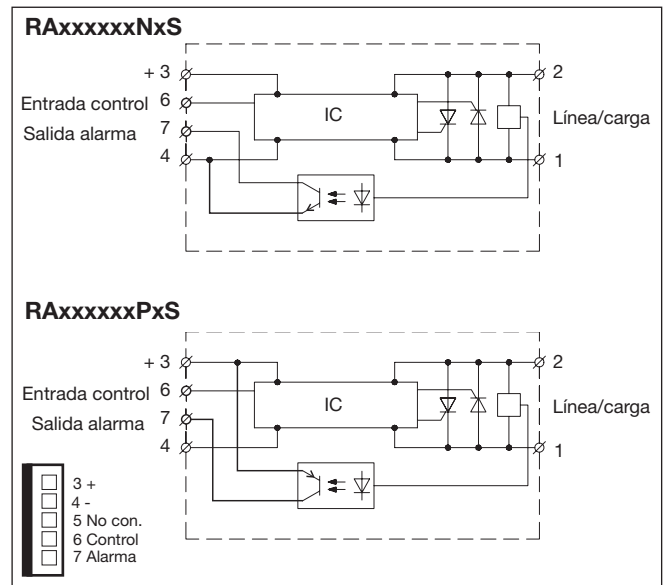
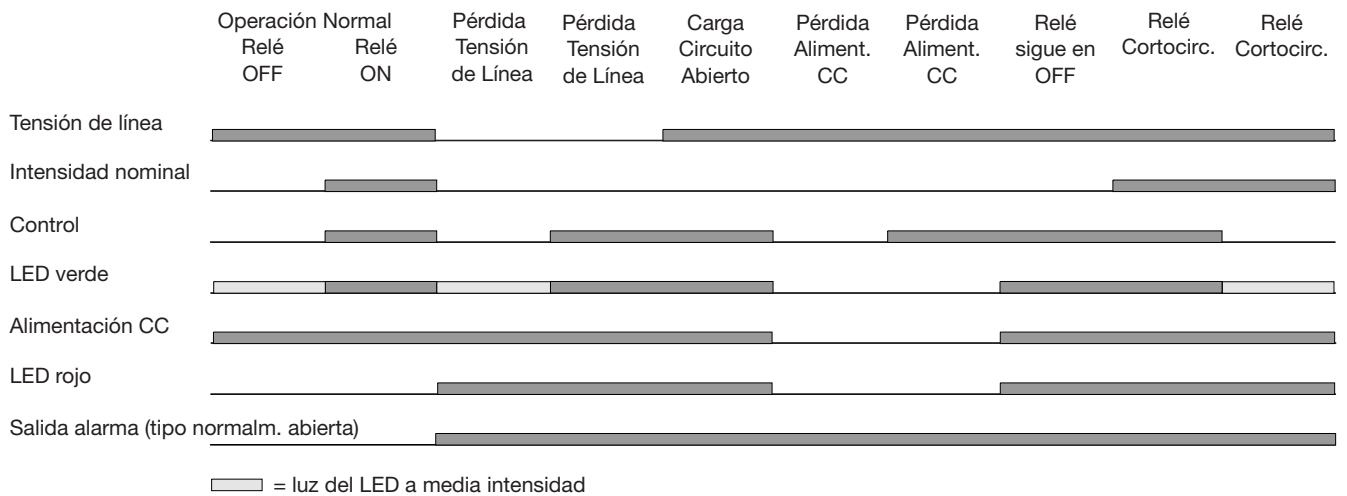


Diagrama de Operación





Dimensiones del Disipador (en función de intensidad de carga y temperatura ambiente)

RA ..25S

RA ..50S

Intensidad de carga [A]	Resistencia térmica [°C/W]						Potencia de disipación [W]
	20	30	40	50	60	70	
25	2	1,7	1,4	1	0,71	0,40	32
22,5	2,5	2,1	1,8	1,4	1	0,66	27
20	3,1	2,7	2,3	1,9	1,4	1	23
17,5	4	3,5	3	2,5	2	1,4	20
15	4,9	4,3	3,7	3,1	2,5	1,9	16
12,5	6,2	5,4	4,6	3,9	3,1	2,3	13
10	8,1	7,1	6,1	5,1	4	3	10
7,5	11,3	9,9	8,5	7,1	5,6	4,2	7
5	-	15,6	13,3	11,1	8,9	6,7	5
2,5	-	-	-	-	18,7	14	2

Temp. ambiente [°C]

Intensidad de carga [A]	Resistencia térmica [°C/W]						Potencia de disipación [W]
	20	30	40	50	60	70	
50	0,92	0,76	0,60	0,45	0,29	-	63
45	1,2	0,99	0,80	0,62	0,44	0,26	55
40	1,5	1,3	1,1	0,85	0,63	0,42	47
35	1,9	1,6	1,4	1,1	0,89	0,63	40
30	2,4	2,1	1,8	1,5	1,2	0,91	33
25	3	2,7	2,3	1,9	1,5	1,1	26
20	3,9	3,5	3	2,5	2	1,5	20
15	5,5	4,8	4,1	3,4	2,7	2,1	15
10	8,6	7,5	6,4	5,4	4,3	3,2	9
5	17,9	15,6	13,4	11,2	8,9	6,7	4

Temp. ambiente [°C]

RA ..90S

RA ..110S

Intensidad de carga [A]	Resistencia térmica [°C/W]						Potencia de disipación [W]
	20	30	40	50	60	70	
90	0,63	0,53	0,42	0,32	-	-	97
80	0,81	0,69	0,57	0,45	0,33	-	84
70	1	0,89	0,75	0,61	0,47	0,33	71
60	1,3	1,2	1	0,83	0,66	0,49	59
50	1,7	1,5	1,3	1,1	0,85	0,64	47
40	2,2	1,9	1,7	1,4	1,1	0,83	36
30	3,1	2,7	2,3	1,9	1,5	1,2	26
20	4,8	4,2	3,6	3	2,4	1,8	17
10	10	8,8	7,5	6,3	5	3,8	8

Temp. ambiente [°C]

Intensidad de carga [A]	Resistencia térmica [°C/W]						Potencia de disipación [W]
	20	30	40	50	60	70	
110	0,43	0,35	0,27	-	-	-	126
90	0,63	0,53	0,42	0,32	-	-	97
80	0,81	0,69	0,57	0,45	0,33	-	84
70	1	0,89	0,75	0,61	0,47	0,33	71
60	1,3	1,2	1	0,83	0,66	0,49	59
50	1,7	1,5	1,3	1,1	0,85	0,64	47
40	2,2	1,9	1,7	1,4	1,1	0,83	36
30	3,1	2,7	2,3	1,9	1,5	1,2	26
20	4,8	4,2	3,6	3	2,4	1,8	17
10	10	8,8	7,5	6,3	5	3,8	8

Temp. ambiente [°C]

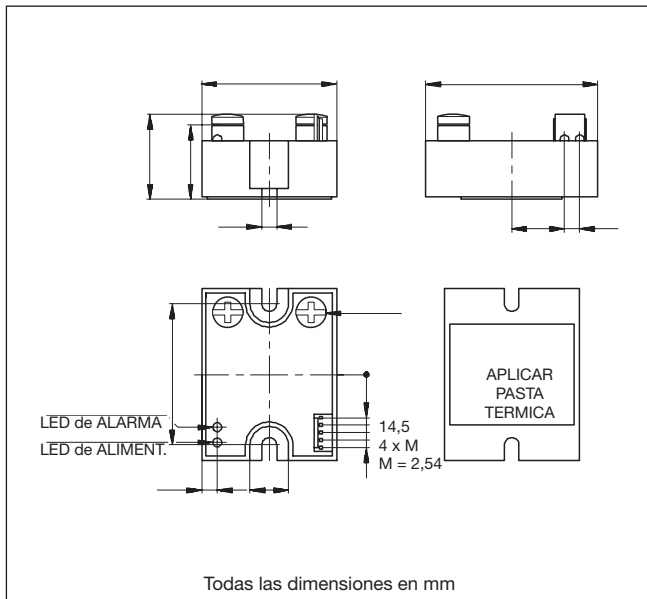
Selección del Disipador

Especificaciones de la Caja

Disipador Carlo Gavazzi (Ver "Accesorios Generales")	Resistencia térmica...	...para una pot. de disipación
No precisa disipador	---	No disp.
RHS 300	5.00 K/W	> 0 W
RHS 100	3.00 K/W	> 25 W
RHS 45A	2.70 K/W	> 60 W
RHS 45B	2.00 K/W	> 60 W
RHS 90	1.35 K/W	> 60 W
RHS 45A más ventilador	1.25 K/W	> 0 W
RHS 45B más ventilador	1.20 K/W	> 0 W
RHS 112	1.10 K/W	> 100 W
RHS 301	0.80 K/W	> 70 W
RHS 90 más ventilador	0.45 K/W	> 0 W
RHS 112 más ventilador	0.40 K/W	> 0 W
RHS 301 más ventilador	0.25 K/W	> 0 W
Consulte a su distribuidor	> 0.25 K/W	No disp.

Peso	Aprox. 110 g
Material	Noryl GFN 1, negro
Placa base	Aluminio, niquelado
Resina de relleno	Poliuretano
Relé	
Tornillos de montaje	M5
Par de apriete	≤ 1,5 Nm
Terminal de potencia	
Tornillos de montaje	6 tornillos M5
Par de apriete	≤ 2,4 Nm
Conector de control	5 polos, distancia centro 2,54 mm

Dimensions



Accesorios

Disipadores
 Adaptador carril DIN
 Varistores
 Fusibles
 Conector para cable plano: Método 1300-105-424
 Cabezal para montaje PCB: Método 1100-8-105-01
 Cable plano: 5 x 0,5 mm²
 distancia centro 2,54 mm

Selección del Cable Plano

RCS 5-200-0*

Sistema R _____
 Cable _____
 5 hilos _____
 Longitud cable en cm _____

*0: Sin conector (Método 1300-105-424)

1: 1 conector montado

2: 2 conectores montados

Relés de Estado Sólido Industriales, 2 Fases, Conexión de paso por cero (ZS) Modelo RA2A



- Relé de estado sólido CA de 2 fases
- Conexión de paso por cero
- Para cargas resistivas e inductivas de CA
- Tecnología de soldadura directa de cobre a la placa cerámica (DCB)
- Indicador LED
- Intensidad nominal: 2 x 25 y 2 x 40 ACArms
- Tensión nominal: 230 a 600 VCArms
- Tensión de control: 4,5 a 32 VCC
- Tensión de pico no repetitiva: Hasta 1200 V_p
- Optoaislamiento: 4000 VCArms

Descripción del Producto

Este relé industrial de 2 fases representa un ahorro de espacio en un panel de control sin perjudicar las prestaciones. Aplicando una tensión de entrada al control A, se activará el semiconductor correspondiente al primer paso por cero de la tensión de línea. Los LED indican el estado de control de cada fase. Con el fin de reducir la carga mecánica interna, la caja no tiene masa de moldura. Los modelos RA2A..M están diseñados especialmente para cargas altamente inductivas.

Código de Pedido

RA 2 A 48 D 25 M

Relé de estado sólido _____
 Número de fases _____
 Conexión de paso por cero _____
 Tensión nominal _____
 Tensión de control _____
 Intensidad nominal _____
 Tipo de carga _____

Selección del Modelo

Modo de conmutación	Tensión nominal	Intensidad nominal	Tensión de control	Tensión no repetitiva	Tipo de carga
A: Conexión de paso por cero	23: 230 VCA 40: 400 VCA 48: 480 VCA 60: 600 VCA	25: 2 x 25 A 40: 2 x 40 A	D: 4,5 a 32 VCA	23: 650 V _p 40: 850 V _p 48: 1200 V _p 60: 1200 V _p	M: Inductivo

Guía de Selección

Tensión nominal	Tensión no repetitiva	Tensión de control	Intensidad nominal	
			2 x 25 ACArms	2 x 40 ACArms
230 VCArms	650 V _p	4,5 a 32 VCC	RA2A23D25 RA2A23D25M	RA2A23D40 RA2A23D40M
400 VCArms	850 V _p	4,5 a 32 VCC	RA2A40D25 RA2A40D25M	RA2A40D40 RA2A40D40M
480 VCArms	1200 V _p	4,5 a 32 VCC	RA2A48D25 RA2A48D25M	RA2A48D40 RA2A48D40M
600 VCArms	1200 V _p	4,5 a 32 VCC	RA2A60D25 RA2A60D25M	RA2A60D40 RA2A60D40M

Especificaciones de entrada

Tensión de control	4,5 a 32 VCC
Tensión de conexión	4,25 VCC
Tensión de desconexión	2 VCC
Intensidad de de entrada por fase	10 mA
Retardo a la conexión @ 50 Hz	10 mseg.
Retardo a la desconexión @ 50 Hz	10 mseg.

Especificaciones de la Caja

Peso	Aprox. 85 g
Material de la caja	Noryl GFN 1, negro
Placa base 25, 40 A 25, 40 A (tipo M)	Aluminio, niquelado Cobre, niquelado
Terminales fast-on	6,3 mm

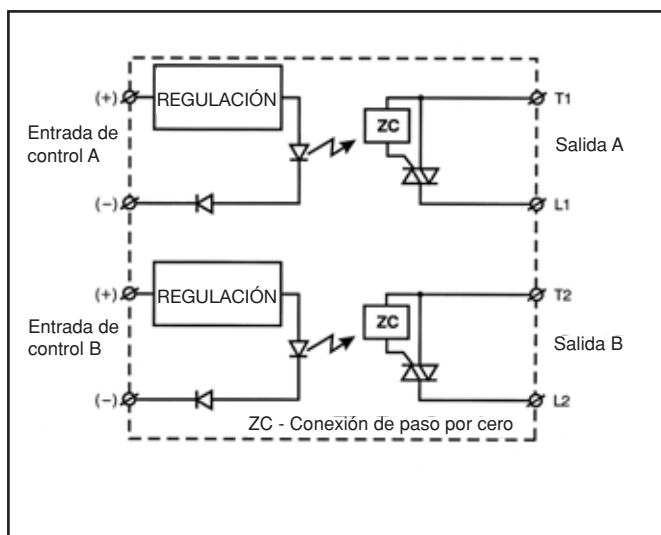
Especificaciones Generales

	RA2A23...	RA2A40...	RA2A48...	RA2A60...
Tensión de funcionamiento	24 a 265 VCA	42 a 440 VCA	42 a 530 VCA	42 a 660 VCA
Tensión de pico no repetitiva	650 V _p	850 V _p	1200 V _p	1200 V _p
Aislamiento nominal entrada - salida/salida - disipador	4 kV	4 kV	4 kV	4 kV
Frecuencia de funcionamiento	45 a 65 Hz	45 a 65 Hz	45 a 65 Hz	45 a 65 Hz
Indicador LED (x2)	Sí (verde)	Sí (verde)	Sí (verde)	Sí (verde)
Factor de potencia RA2A RA2A..M	≥ 0,95 @ 230 VCA ≥ 0,50 @ 230 VCA	≥ 0,95 @ 400 VCA ≥ 0,50 @ 400 VCA	≥ 0,95 @ 480 VCA ≥ 0,50 @ 480 VCA	≥ 0,95 @ 600 VCA ≥ 0,50 @ 600 VCA
Conexión de tensión cero	< 15 V	< 15 V	< 15 V	< 15 V
Homologaciones	UL, cUL	UL, cUL	UL, cUL	UL, cUL
Marca CE	Sí	Sí	Sí	Sí
Conforme a	CSA, VDE	CSA, VDE	CSA, VDE	CSA, VDE

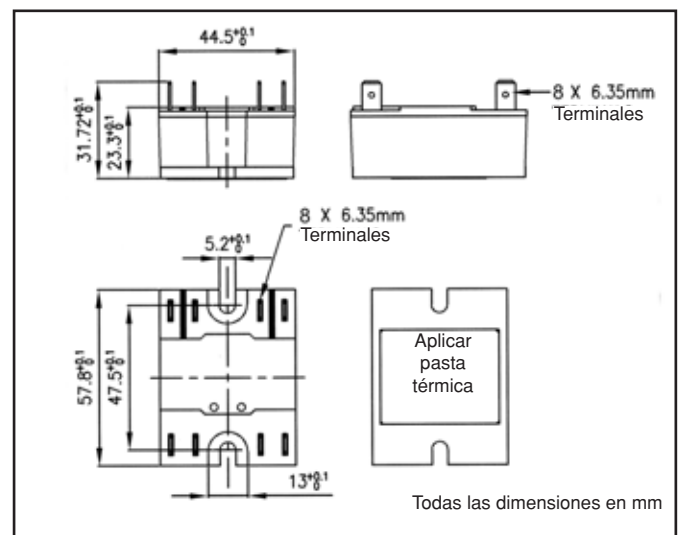
Especificaciones de Salida

	RA2A...25	RA2A...40	RA2A..D25M	RA2A..D40M
Intensidad nominal CA 51 CA 53a	2 x 25 A -	2 x 40 A -	2 x 25 A 2 x 5 A	2 x 40 A 2 x 15 A
Intensidad de funcionamiento mín.	150 mA	150 mA	150 mA	200 mA
Sobrecorriente repet. t=1 seg.	37 A	60 A	37 A	85 A
Sobrecorriente no repet. t=10 mseg.	230 A _p	300 A _p	230 A _p	550 A _p
Corriente de fuga en reposo	< 3 mA	< 3 mA	< 3 mA	< 3 mA
I ² t para fusible t = 1 a 10 mseg.	265 A ² s	450 A ² s	265 A ² s	1800 A ² s
di/dt máx. @ 50 Hz	≥ 100 A/μs	≥ 100 A/μs	≥ 100 A/μs	≥ 100 A/μs
Caída de tensión en ON a intensidad nominal	≤ 1,6 Vrms	≤ 1,6 Vrms	≤ 1,6 Vrms	≤ 1,6 Vrms
dV/dt mín. en reposo	500 V/μs	500 V/μs	500 V/μs	500 V/μs
Detección de paso por cero	Sí	Sí	Sí	Sí

Diagrama de Funcionamiento



Dimensiones





Dimensiones del Disipador (en función de la intensidad de carga y la temperatura ambiente)

RA 2....25/25M

Intensidad de carga [A]	Resistencia térmica [K/W]						Disipación de potencia [W]
	20	30	40	50	60	70	
50	1.11	0.94	0.78	0.62	0.46	0.29	62
45	1.36	1.17	0.99	0.80	0.61	0.43	54
40	1.68	1.47	1.25	1.03	0.81	0.60	46
35	2.06	1.80	1.54	1.29	1.03	0.77	39
30	2.5	2.2	1.87	1.56	1.25	0.94	32
25	3.1	2.7	2.3	1.9	1.6	1.17	26
20	4.0	3.5	3.0	2.5	2.0	1.52	20
15	6	5	4	3.5	2.8	2.1	14
10	9	8	7	6	4	3.3	9
5	18	16	14	12	9	7	4

T_A
Temp. ambiente [°C]

RA 2....40

Intensidad de carga [A]	Resistencia térmica [K/W]						Disipación de potencia [W]
	20	30	40	50	60	70	
80	0.68	0.56	0.44	0.32	0.19	0.07	82
72	0.87	0.73	0.59	0.45	0.31	0.17	72
64	1.10	0.94	0.78	0.62	0.45	0.29	62
56	1.41	1.22	1.03	0.83	0.64	0.45	52
48	1.8	1.6	1.36	1.13	0.90	0.67	43
40	2.3	2.0	1.7	1.4	1.1	0.86	35
32	3.0	2.6	2.2	1.9	1.5	1.11	27
24	4	4	3	2.6	2.0	1.5	20
16	6	6	5	4	3	2.4	13
8	13	12	10	8	7	5	6

T_A
Temp. ambiente [°C]

RA 2....40M

Intensidad de carga [A]	Resistencia térmica [K/W]						Disipación de potencia [W]
	20	30	40	50	60	70	
100	0.41	0.32	0.23	0.13	0.04	-	108
90	0.55	0.44	0.34	0.23	0.13	0.02	95
80	0.72	0.60	0.48	0.35	0.23	0.11	82
70	0.95	0.80	0.66	0.52	0.37	0.23	70
60	1.25	1.08	0.90	0.73	0.56	0.39	58
50	1.7	1.5	1.25	1.04	0.83	0.61	47
40	2.2	1.9	1.6	1.4	1.1	0.82	36
30	3	2.7	2.3	1.9	1.5	1.14	26
20	5	4	4	2.9	2.3	1.8	17
10	10	9	7	6	5	3.6	8
5	20	17	15	12	10	7	4

T_A
Temp. ambiente [°C]

Selección del Disipador

Disipadores Carlo Gavazzi (véase Accesorios)	Resistencia térmica...	...para disipación de potencia
No precisa disipador	---	No disp.
RHS 300	5,00 K/W	> 0 W
RHS 100	3,00 K/W	> 25 W
RHS 45A	2,70 K/W	> 60 W
RHS 45B	2,00 K/W	> 60 W
RHS 90	1,35 K/W	> 60 W
RHS 45A más ventilador	1,25 K/W	> 0 W
RHS 45B más ventilador	1,20 K/W	> 0 W
RHS 112	1,10 K/W	> 100 W
RHS 301	0,80 K/W	> 70 W
RHS 90 más ventilador	0,45 K/W	> 0 W
RHS 112 más ventilador	0,40 K/W	> 0 W
RHS 301 más ventilador	0,25 K/W	> 0 W
Consulte a su distribuidor	> 0,25 K/W	No disp.
RA 1125	1,70 K/W	
RA 1126 9C	1,20 K/W	

Nota: Sume la intensidad de ambas fases y compare con las hojas de datos para elegir el disipador correcto. Cada fase tiene capacidad para el máximo de la intensidad especificada. Ejemplo: Cada fase del RA2A23D25 tiene capacidad para un máximo de 25 A.

Aislamiento

Tensión nominal de aislamiento Entrada-salida	≥ 4000 VCArms
Tensión nominal de aislamiento Salida-caja	≥ 4000 VCArms

Accesorios

Disipadores
Adaptador carril DIN
Varistores
Fusibles

Para más información consulte "Accesorios Generales".

Aplicaciones

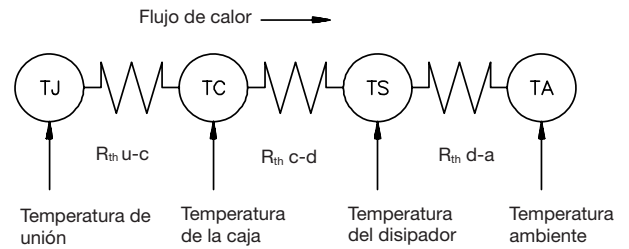
Este relé está diseñado para ser utilizado en aplicaciones en las que se dan condiciones de sobreintensidad elevadas. Cuando se utilizan los relés a una intensidad nominal elevada, es importante lograr una disipación adecuada. Asegúrese de que las conexiones eléctricas entre los terminales del relé y el cable sean correctas.

Características térmicas

El diseño térmico de los relés de estado sólido es de suma

importancia. Es esencial que el usuario asegure un enfriamiento adecuado y que no se supere la temperatura máxima de la unión del relé.

Cuando el disipador está situado en una cámara pequeña y cerrada, en un panel de control o similar, la disipación de potencia puede causar un aumento de la temperatura. Se debe calcular el disipador tomando en cuenta la temperatura ambiente y el aumento de la temperatura.



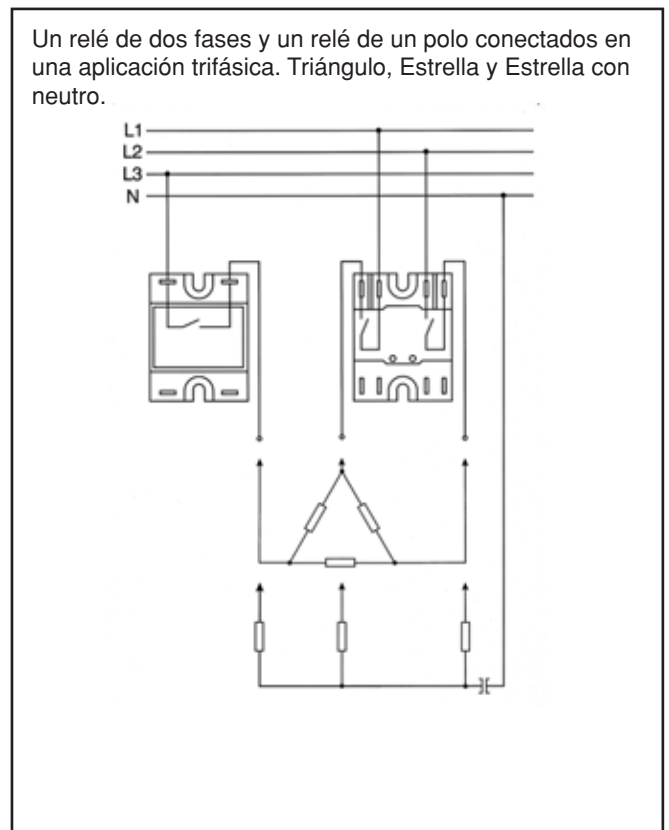
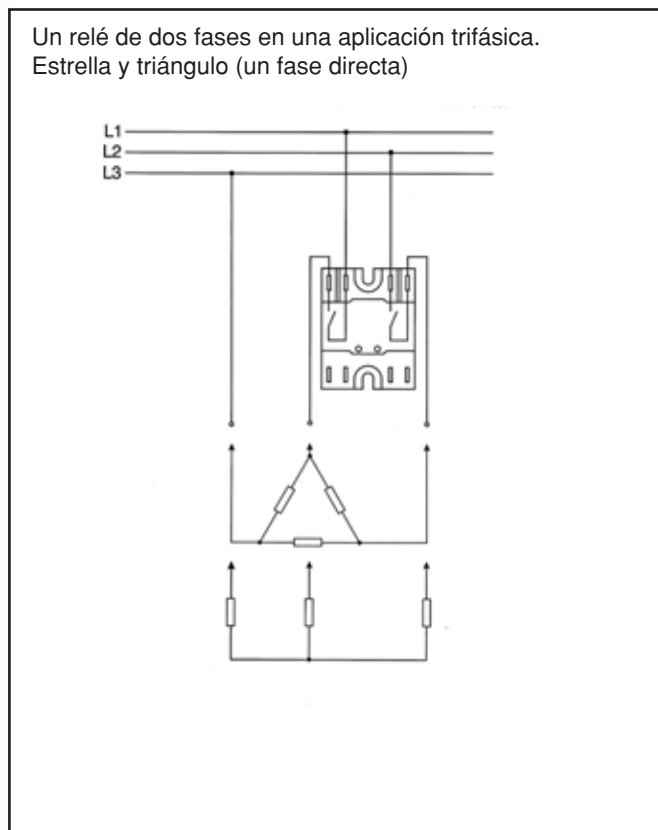
Resistencia térmica:
 $R_{th\ j-c}$ = unión a caja

$R_{th\ c-d}$ = caja a disipador
 $R_{th\ d-a}$ = disipador a ambiente

Especificaciones Térmicas

	RA2A...25.	RA2A...40	RA2A...40M
Temperatura de funcionamiento	-20° a 70°C	-20° a 70°C	-20° a 70°C
Temperatura de almacenamiento	-20° a 80°C	-20° a 80°C	-20° a 80°C
Temperatura de unión	≤ 125°C	≤ 125°C	≤ 125°C
R_{th} unión a caja			
1 fase	1 K/W	1 K/W	0,92 K/W
2 fases	0,5 K/W	0,5 K/W	0,46 K/W
R_{th} unión a ambiente	≤ 20 K/W	≤ 20 K/W	≤ 20 K/W

Aplicaciones



Relés de Estado Sólido Industrial, Monofásico Conexión DCS Modelos RD 0605 -D, RD 2001 -D, RD 3501 -D



- Relé de estado sólido
- Intensidad nominal: 1 y 5 ACC
- Tensión de trabajo: Hasta 350 VCC
- Control: 3 A 32 VCC
- Optoaislamiento (entrada-salida) 4000 VCArms

Descripción del Producto

Los relé de conexión de CC se utilizan en aplicaciones en las que se necesita rápida conmutación de pequeñas cargas de CC con un elevado aisla-

miento de entrada/salida de más de 4000 VCArms. El transistor de salida del relé de CC conecta y desconecta según la tensión de control aplicada.

Código de Pedido **RD 06 05 -D**

Relé de Estado Sólido
 Modo de conexión
 Tensión nominal
 Intensidad nominal
 Tensión de control

Selección del Modelo

Modo de conexión	Tensión nominal	Intensidad nominal	Tensión de control
D: Conexión de CC	06: 60 VCC 20: 200 VCC 35: 350 VCC	01: 1 ACC 05: 5 ACC	-D: 3 a 32 VCC

Guía de Selección

Tensión nominal	Tensión de control	Intensidad nominal 1 ACC	5 ACC
60 VCC	3 a 32 VCC		RD 0605 -D
200 VCC	3 a 32 VCC	RD 2001 -D	
350 VCC	3 a 32 VCC	RD 3501 -D	

Especificaciones Generales

	RD 0605 -D	RD 2001 -D	RD 3501 -D
Tensión de trabajo	3 a 60 VCC	3 to 200 VCC	3 to 350 VCC
Tensión de bloqueo en OFF	≥ 60 VCC	≥ 200 VCC	≥ 350 VCC
Homologaciones	CSA	CSA	CSA
Marca CE	Si	Si	Si

Especificaciones de Entrada

	RD 2001 -D RD 3501 -D	RD 0605 -D
Escala tensión de control	3 a 32 VCC	3 a 32 VCC
Tensión de conexión	≥ 3 VCC	≥ 3 VCC
Tensión de desconexión	≤ 1 VCC	≤ 1 VCC
Tensión inversa	≤ 32 VCC	≤ 32 VCC
Frecuencia de activación	≤ 100 Hz	≤ 100 Hz
Impedancia de entrada	1 k Ω	1 k Ω
Tiempo de resp. de conexión @ $V_{in} \geq 5$ V	≤ 100 μ seg.	≤ 100 μ seg.
Tiempo de resp. de desconexión	≤ 1 mseg.	≤ 1 mseg.
Impulso de entrada tiempo de subida y bajada	≤ 100 μ seg.	sin límite

Especificaciones de Salida

	RD 2001 -D RD 3501 -D	RD 0605 -D
Intensidad nominal CC 1	1 A	5 A
Intensidad mínima	1 mA	1 mA
Sobreintensidad rep. t=1 seg.	≤ 2 A	≤ 10 A (15 A @ 80 mseg.)
Corriente de fuga en reposo @ tensión nominal	≤ 1 mA	≤ 1 mA
Caída de tensión en ON @ intensidad nominal	$\leq 1,5$ V	$\leq 1,5$ V

Especificaciones Térmicas

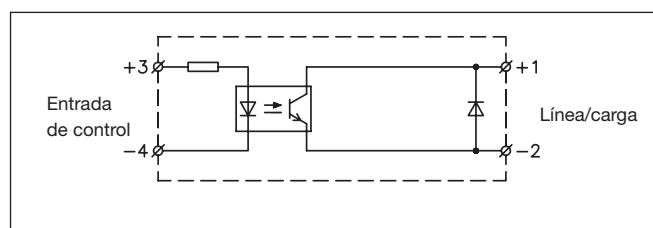
Temperatura de trabajo	-20° a +70°C (-4° a +158°F)
Temperatura de almacenamiento	-40° a +100°C (-40° a +212°F)
Temperatura de unión	$\leq +150$ °C (+302 °F)
Resistencia térmica unión-caja	≤ 3 K/W
Resistencia térmica unión-ambiente	≤ 15 K/W

Aislamiento

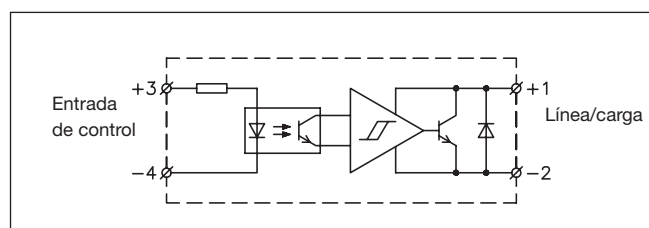
Tensión nominal de aislamiento	
Entrada-salida	≥ 4000 VCArms
Salida-caja	≥ 4000 VCArms
Resistencia de aislamiento	
Entrada-salida	$\geq 10^{10}$ Ω
Salida-caja	$\geq 10^{10}$ Ω
Capacitancia de aislamiento	
Entrada-salida	≤ 8 pF
Salida-caja	≤ 50 pF

Diagramas de Conexiones

RD 2001-D RD 3501-D

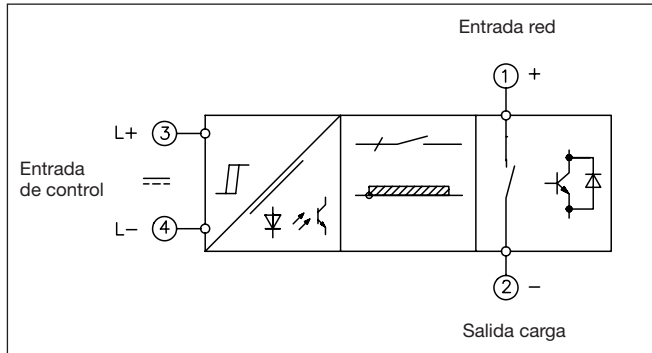


RD 0605 -D

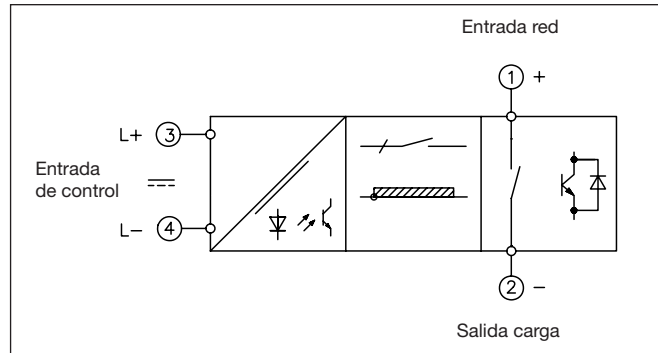


Diagramas de Funcionamiento

RD 0605-D

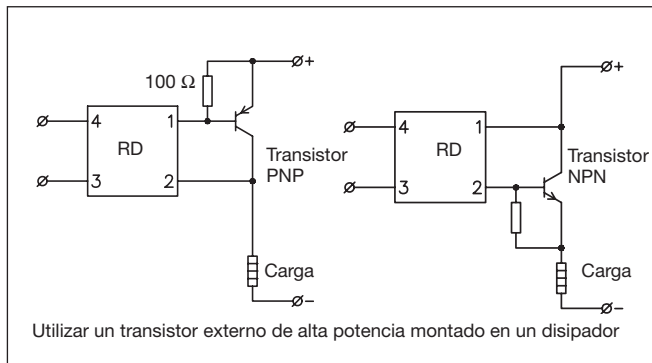


RD 2001-D RD 3501-D

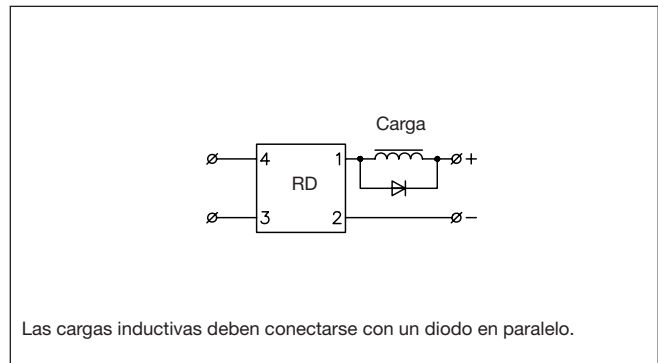


Aplicación

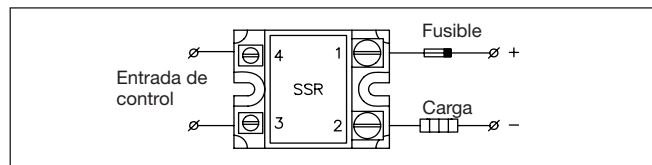
Conexión alta potencia



Carga inductiva



Fusible



Dimensión del Disipador *)

RD 0605 -D

	Resistencia térmica [K/W]					
	10,7	9,3	8	6,7	5,3	4
5	10,7	9,3	8	6,7	5,3	4
4	13,3	11,7	10	8,3	6,7	5
3	-	-	13,3	11,1	8,8	6,7
2	-	-	-	-	13,3	10
1	-	-	-	-	-	-
	20	30	40	50	60	70

Temp. ambiente [°C]

*) En función de intensidad de carga y temperatura ambiente.

Selección del Disipador

Disipadores Carlo Gavazzi (Véase Accesorios)	Resistencia térmica
No precisa disipador RHS 100 RA 1125	$R_{th\ s-a} > 12,5\ K/W$ 3,0 K/W 1,70 K/W

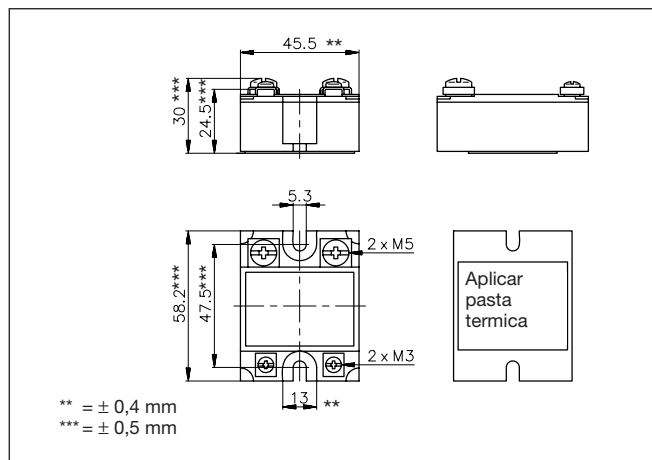
Compare el valor hallado en el cuadro de intensidad en función de la temperatura con los valores estándar del disipador, y seleccione un disipador con el valor inmediatamente inferior.

Frecuencia = 0 a 10 Hz.

Los modelos RD 2001-D y RD 3501-D no precisan disipador



Dimensiones



Especificaciones de la Caja

Peso	Aprox. 110 g
Material de la caja	Noryl GFN 1, negro
Placa base	Aluminio
Resina de relleno	Poliuretano
Relé	
Tornillos de montaje	M5
Par de apriete	≤ 1,5 Nm
Terminal de control	
Tornillos de montaje	M3 x 6
Par de apriete	≤ 0,5 Nm
Terminal de potencia	
Tornillos de montaje	M5 x 6
Par de apriete	≤ 2,4 Nm

Accesorios

Cubierta protección
 Disipadores
 Adaptador carril DIN
 Varistores
 Fusibles

Más información en
 "Accesorios".

Relés de Estado Sólido Híbrido Monofásico modular Modelo RMD



- Relé híbrido: Relé de estado sólido / Relé electromecánico
- Valores nominales de hasta 230V, 20A CA Arms
- Bypass integrado de los semiconductores
- Caja compacta de 17,5mm de ancho
- Diseño modular estándar
- Montaje en carril DIN de 35mm
- No necesita disipador externo
- Mínimo ruido audible
- Sin mantenimiento: millones de ciclos de conmutación
- Ideal para efectuar la conmutación de cargas monofásicas en edificios residenciales

Descripción del Producto

El RMD alberga tiristores semiconductores y contactos mecánicos que se complementan mutuamente. Aplicando la tensión de control, se activan los tiristores. Tras un breve retardo, se activa un relé electromecánico. El método de conmutación protege los contactos del relé electromecánico en el momento de la conexión y el contacto de bypass reduce el calentamiento de los tiristores. Se aplica el mismo principio durante la retirada de la entrada de control. El resultado es la ejecución sin problemas de millones de ciclos dentro de una caja modular y compacta.

Código de Pedido **RMD 1 H 23 D 20**

Relé híbrido
Número de fases
Tipo de conmutación
Tensión nominal
Intensidad nominal
Disposición de terminales

Selección del Modelo

Tensión nominal	Tensión no repetitiva	Tensión de control	Intensidad nominal 20 A
230 VCA±15%	600 V _p	D: 4-32 VCC A: 24-275 VCA	RMD1H23D20 RMD1H23A20

Especificaciones de la carga

Intensidad nominal AC1/AC-51/AC7a @ 25°C	20A CA Arms
Valor de carga asignada (resistiva)	4.5kW @ 25°C
Disipación de potencia a intensidad nominal	6.4W
Número de conmutaciones por minuto a 25°C	6
Intensidad de carga mínima	100mA
Intensidad máx. de fuga	<3mA
Contactos del relé	Normalmente abierto AgCdO
Fusibles recomendados (no suministrados)	660 gRB 10-20 Tipo de fusible ST10

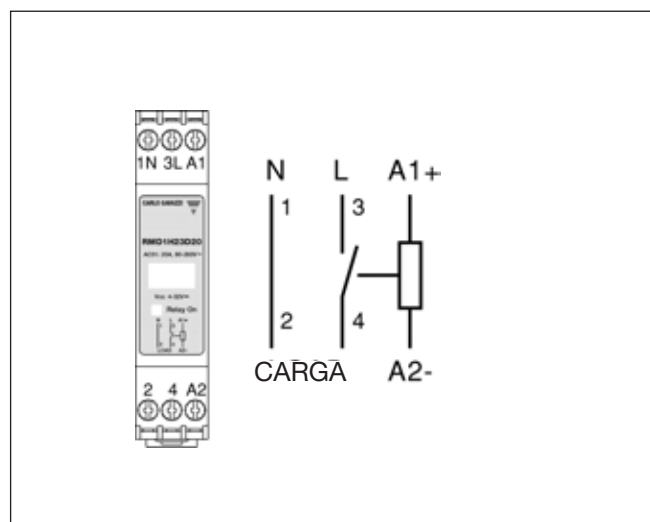
Especificaciones Generales

Temperatura de funcionamiento	-5° a +55°C (23° a +131°F)
Temperatura de almacenamiento	-40° a +85°C (-58° a +185°F)
Número de ciclos	>5,000,000
Ruido audible	<40dB at 1m
Grado de protección	IP20 (IEC 60 529)
Material de la caja	autoextinguible UL94VO
Peso	Aprox. 60g
Humedad relativa	<95% sin condensación
Indicación de estado de control	LED, verde
Conforme a	UL508
Homologaciones	UL, cUL
Marcas	CE
Normas	
RMD1H23D20	EN55011/CISPR11 Class A
RMD1H23A20	EN55011/CISPR11 Class B
Normas	IEC/EN 60 947-4-3

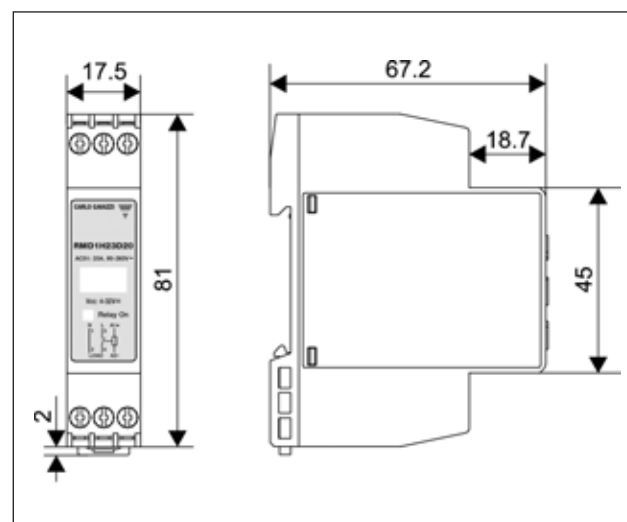
Especificaciones de Entrada

	RMD1H23D20	RMD1H23A20
Tensión de control	4-32VCC	24-275VCA
Intensidad de entrada de control nominal	≤5mA	≤7mA
Frecuencia nominal de CA		50/60 Hz±10%

Diagrama de conexiones



Dimensiones



Datos del conductor

Según norma IEC 60 947	2.5mm ²
Tamaño máximo	4.0mm ² , AWG 12
Tornillos de terminal	M3
Par de apriete	≤0.6Nm/≤5.3 lb.in

Relés de Estado Sólido SOLITRON MINI - Con Disipador Integrado Modelos RJ1A, RJ1B



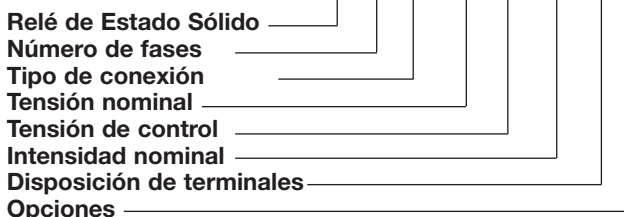
- Contactor estático de CA
- Conexión de paso por cero (RJ1A) o conexión instantánea (RJ1B)
- Tecnología de soldadura directa de cobre a la placa cerámica (DCB)
- Indicador LED
- Terminales autodesmontables
- 2 tensiones de control: 4-32 VCC y 24-275 VCA/24-48VCC
- Valores nominales hasta 30 ACArms y 600 VCA¹
- Tensión no repetitiva: Hasta 1200 V_p
- Optoaislamiento > 4000 VCArms
- Opción de seguridad para altas temperaturas (OTP)²

Descripción del Producto

El SOLITRON Mini es un Contactor de Estado Sólido diseñado para la sustitución de contactores electromecánicos en aplicaciones industriales de control de temperatura y conmutación de motores donde la frecuencia de conexión es alta. El producto está listo para el montaje en carril DIN o chasis y se suministra con disipador integrado. Las dimensiones normativas de la caja permiten realizar una instalación en espacios reducidos, así como la disposición de los terminales que permite la conexión de 2

maneras: como contactor (E) y SSR (U). Es posible conectar 2 cables de 2,5 mm² a cada terminal de tornillo. El cubrebornas extraíble *IP20 permite la conexión de un cable de 4mm² con terminal de mordaza. Un LED indica el estado de la entrada de control. Su excepcional eficacia en la transferencia de calor junto con su gestión de la potencia lo convierte en un producto de gran fiabilidad que cumple con los requisitos más rigurosos.

Código de Pedido RJ 1 A 60 D 30 E P



Selección del Modelo

Modo de conexión	Tensión nominal	Tensión de control	Intensidad nominal ¹	Diseño de Terminal	Opciones
A: Conexión de paso por cero B: Conexión instantánea	23: 230 VCArms 60: 600 VCArms	D: 4 a 32 VCC A: 24 a 275 VCA 24 a 48 VCC	20: 20 ACArms 30: 30 AACrms	U: SSR E: Contactor	P: Protección para altas temperaturas (OTP) ²

Guía de Selección

Tensión nominal	Tensión no repetitiva	Tensión de control	Intensidad nominal		
			20 A	30 A	30 A + OTP
230 VCArms	650 V _p	4 a 32 VCC	RJ1A23D20E RJ1A23D20U	RJ1A23D30E RJ1A23D30U	RJ1A23D30EP
		24 a 275 VCA / 24 a 48VCC	RJ1A23A20E RJ1A23A20U	RJ1A23A30E RJ1A23A30U	RJ1A23A30EP
600 VCArms	1200 V _p	4 a 32 VCC	RJ1A60D20E RJ1A60D20U	RJ1A60D30E RJ1A60D30U	RJ1A60D30EP
		24 a 275 VCA / 24 a 48VCC	RJ1A60A20E RJ1A60A20U	RJ1A60A30E RJ1A60A30U	RJ1A60A30EP

Opciones

- 1 Letra "P": Protección para altas temperaturas (OTP), disponible sólo con modelos de terminales tipo "E"
- 2 RJ1B.: Para la versión de conexión instantánea, reemplazar RJ1A por RJ1B. Ejemplo: RJ1B23D30E. No disponible con OTP

Especificaciones Generales

	RJ1A23....	RJ1A60....
Tensión de funcionamiento	24 a 265 VCA	42 a 660 VCA
Tensión de pico no repetitiva	650 V _p	1200 V _p
Frecuencia de funcionamiento	45 a 65 Hz	45 a 65 Hz
Factor de potencia	≥ 0,5 a 230 VCArms	≥ 0,5 a 600 VCArms
Homologaciones	UL, cUL, CSA	UL, cUL, CSA
Marca CE	Sí	Sí

Especificaciones de Entrada

	RJ1A...D	RJ1B..D	RJ...A
Tensión de control	4 a 32 VCC	4,5 a 32 VCC	24-275VCA, 24-48 VCC
Tensión de conexión	≥ 3,8 VCC	≥ 4,25 VCC	≥ 22 VCA/CC
Tensión inversa	32 VCC	32 VCC	no disponible
Tensión de desconexión	≤ 1,2 VCC	≤ 1,0 VCC	≤ 6 VCA/CC
Intensidad de entrada máx.	12 mA	15 mA	17 mA
Retardo a la conexión	1 ciclo	1 mseg.	1 ciclo
Retardo a la desconexión	1 ciclo	1 ciclo	1 ciclo

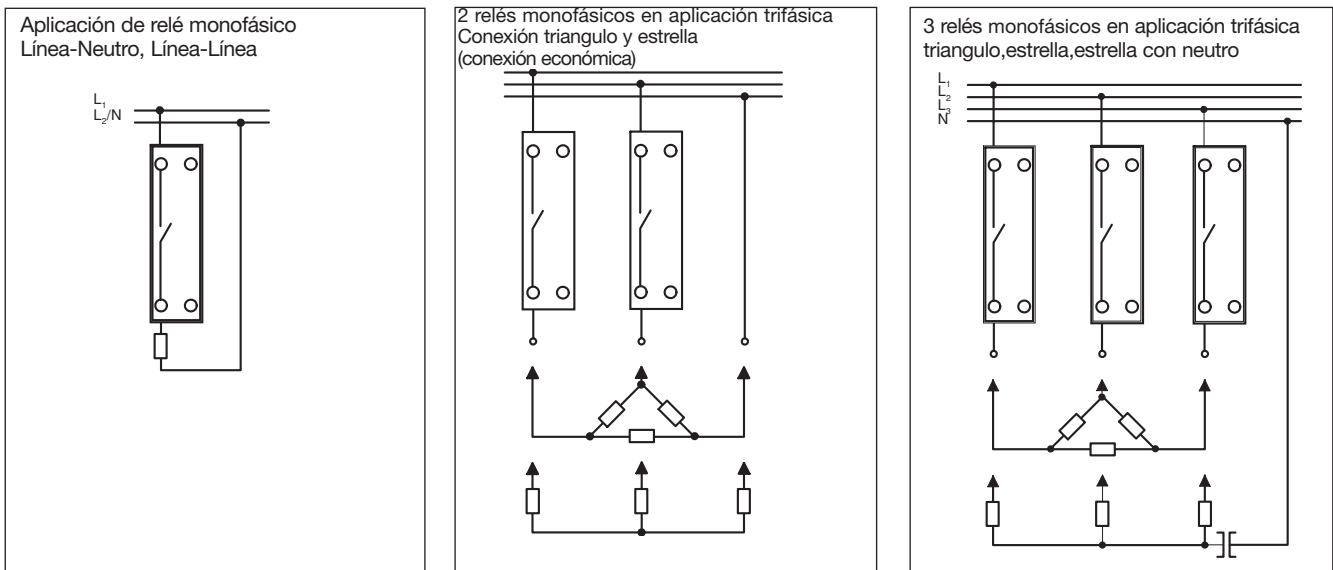
Especificaciones de Salida

	RJ...20	RJ...30
Intensidad nominal CA 51 a Ta=25°C CA 53a a Ta=25°C	20 ACArms 5 ACArms	30 ACArms 15 ACArms
Intensidad mín. de funcionamiento	350 mACArms	150mACArms
Sobreinensidad repet. t = 1 seg.	<35 ACArms	<125 ACArms
Sobreinensidad no repet. Tj(inic.) = 25°C y t = 10 mseg.	250 A _p	400 A _p
Corriente de fuga en reposo a tensión y frecuencia nominales	< 3 mArms	< 3 mArms
I ² t para fusible t = 1 a -10 mseg.	310 A ² s	1800 A ² s
dl/dt máx.	≥ 10 A/μs	≥ 100 A/μs
Caída de tensión en ON a intensidad nominal	1,6 Vrms	1,6 Vrms
dv/dt máx. a la conexión	500 V/μs	500 V/μs
dV/dt mín. a la desconexión	500 V/μs	500 V/μs

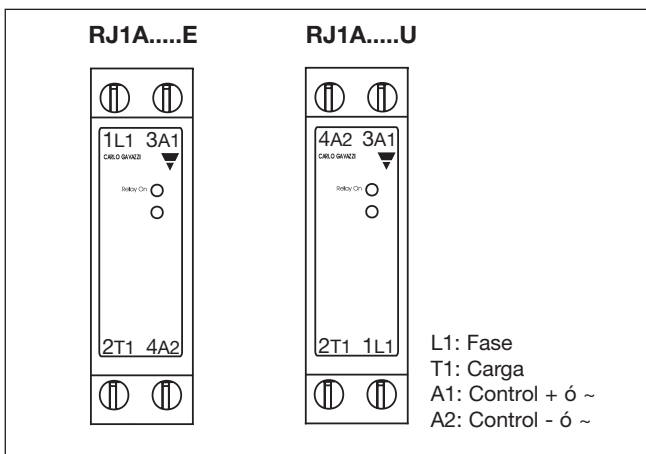
Especificaciones Térmicas

	RJ...D	RJ...A
Temperatura de funcionamiento	-30 a +70° C	-30 a +70° C
Temperatura de almacenamiento	-40° C a +100° C	-40° C a +100° C
Temperatura de unión	125° C	125° C

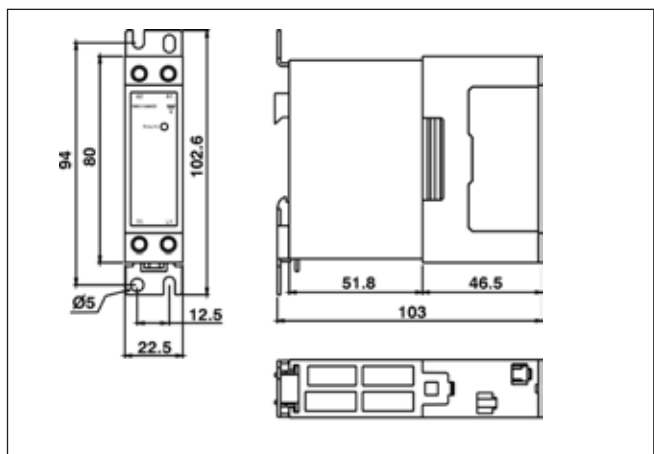
Aplicaciones



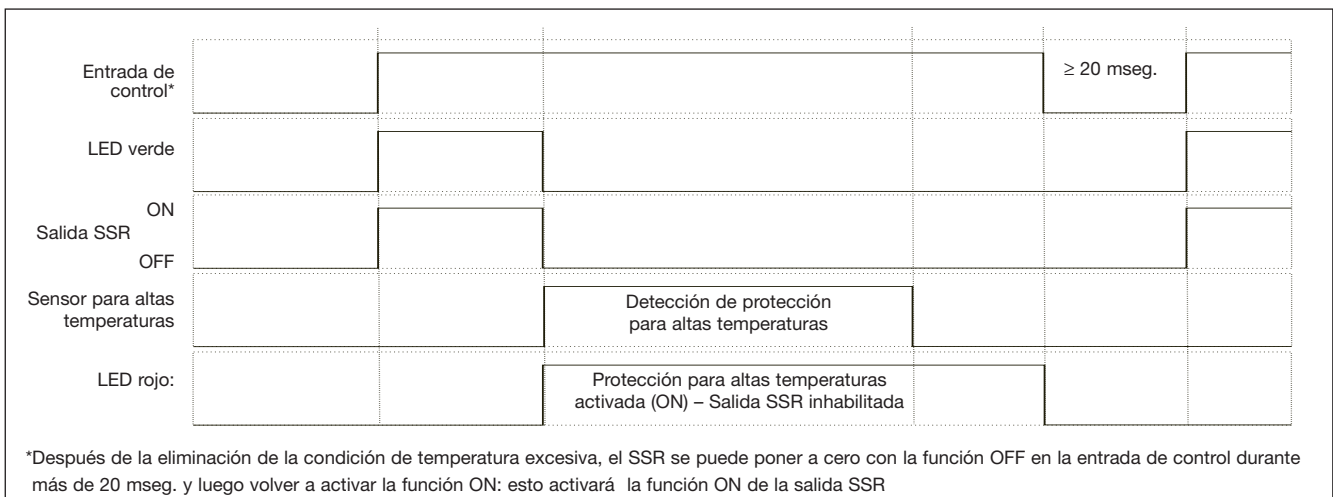
Disposición de terminales



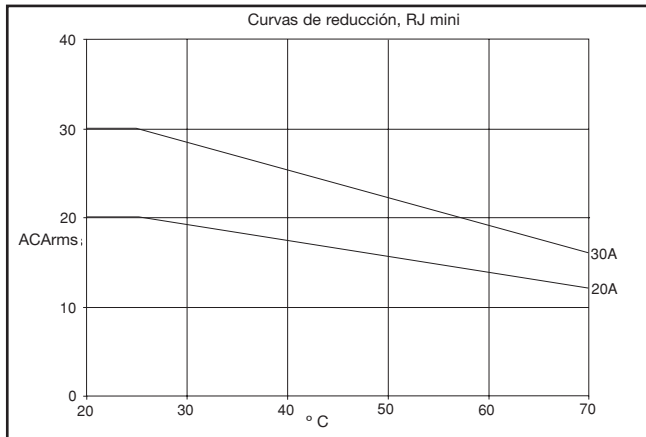
Dimensiones



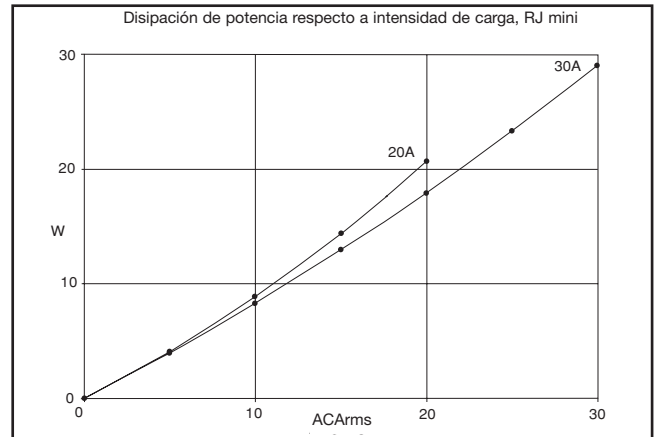
Protección para altas temperaturas (opción:...P)



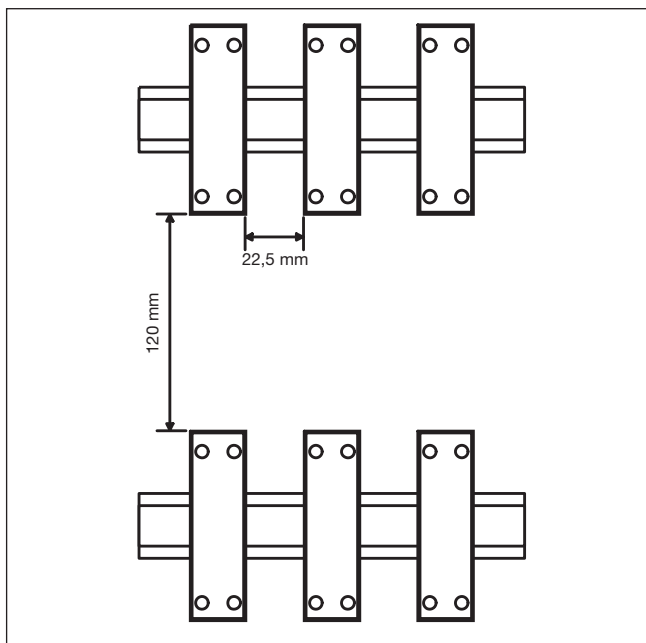
Curva de Reducción



Curva de Disipación



Montaje en Panel



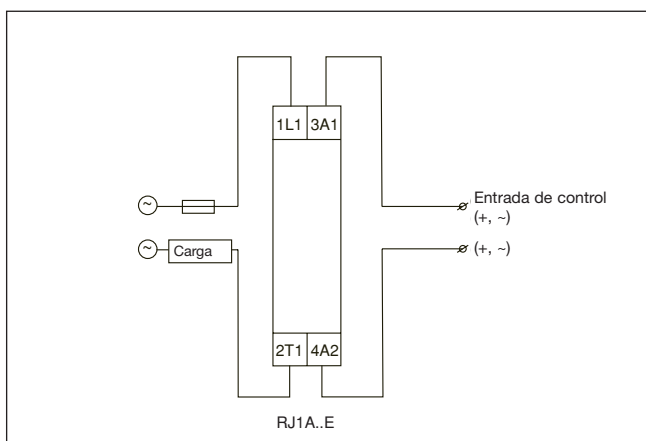
Especificaciones de la Caja

Peso	Aprox. 225 g
Material de la caja	PBT FR
Tamaño del cable de terminal de control	
Mín	1 x 0,5 mm ² (1 x AWG20)
Máx	2 x 2,5 mm ² (2 x AWG20)
Par de apriete, máx.	2 Nm
Tamaño de cable de terminal de control	
Mín	1 x 0,5 mm ² (1 x AWG20)
Máx	2 x 2,5 mm ² (2 x AWG14) o
Máx (con terminal de mordaza)	1 x 4 mm ² (1 x AWG 12)
Par de apriete, máx.	2 Nm

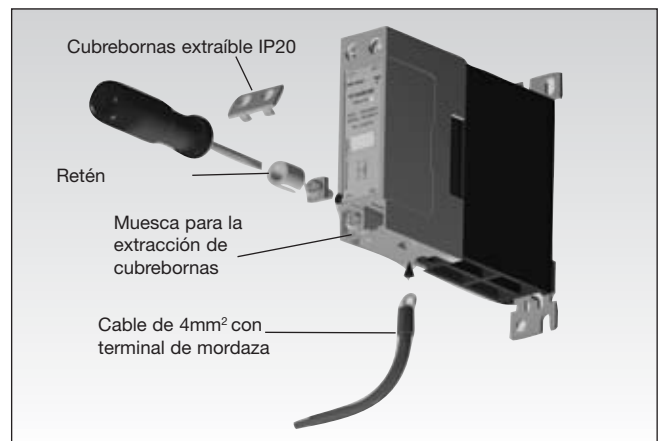
Aislamiento

Tensión nominal de aislamiento	
Entrada-salida	≥ 4000 VCArms
Salida-caja	≥ 4000 VCArms

Ejemplo de conexión



Instalación



Relés de Estado Sólido SOLITRON MIDI - Con Disipador Integrado Modelos RJ1A, RJ1B



- Contactor estático de CA
- Conexión de paso por cero (RJ1A) o conexión instantánea (RJ1B)
- Tecnología de soldadura directa de cobre a la placa cerámica (DCB)
- Indicador LED
- Cage clamp output terminals
- 2 tensiones de control: 4-32 VCC y 24-275 VCA/24-48VCC
- Valores nominales hasta 75 ACArms y 600 VCA¹
- Tensión no repetitiva: Hasta 1200 V_p
- Optoaislamiento > 4000 VCArms
- Opción de seguridad para altas temperaturas²
- Opción de ventilador integrado

Descripción del Producto

El SOLITRON Midi es un Contactor de Estado Sólido diseñado para la sustitución de contactores electro-mecánicos en aplicaciones industriales de control de temperatura y conmutación de motores donde la frecuencia de conexión es alta. El producto está listo para el montaje en carril DIN o chasis y se suministra con disipador integrado. Para la intensidad de 75AACrms (CA1) se utiliza un enfriamiento por convección. Gracias a las dimensiones normativas de la caja, es posible realizar una sustitución rápida por

productos alternativos, así como la disposición de los terminales que permite la conexión de 2 maneras: como contactor (E) y SSR (U). Se utilizan terminales tipo mordaza para garantizar una conexión con cable de hasta 25mm². Un LED indica el estado de la entrada de control. Su excepcional eficacia en la transferencia de calor junto con su gestión de la potencia lo convierte en un producto de gran fiabilidad que cumple con los requisitos de función más rigurosos.

Código de Pedido **RJ 1 A 60 D 50 E P**

Relé de Estado Sólido _____
 Número de fases _____
 Tipo de conexión _____
 Tensión nominal _____
 Tensión de control _____
 Intensidad nominal _____
 Disposición de terminales _____
 Opciones _____

Selección del Modelo

Modo de conexión	Tensión nominal	Tensión de control	Intensidad nominal	Diseño de terminal	Opciones
A: Conexión de paso por cero B: Conexión instantánea	23: 230 VCArms 60: 600 VCArms	D: 4 a 32 VCC A: 24 a 275 VCA 24 a 48 VCC	45: 45 ACArms 50: 50 AACrms 75: 75 AACrms*	U: SSR E: Contactor	P: Protección para altas temperaturas (OTP) ²

* Con protección de ventilador integrado y protección para altas temperaturas

Guía de Selección

Tensión nominal	Tensión no repetitiva	Tensión de control	Intensidad nominal		
			45 A	50 A	75 A* (Ventilador+ OTP) ¹
230 VCArms	650 V _p	4 a 32 VCC	RJ1A23D45E RJ1A23D45U	RJ1A23D50E RJ1A23D50U	RJ1A23D75EP
		24 a 275 VCA / 24 a 48 VCC	RJ1A23A45E RJ1A23A45U	RJ1A23A50E RJ1A23A50U	RJ1A23A75EP
600 VCArms	1200 V _p	4 a 32 VCC	RJ1A60D45E RJ1A60D45U	RJ1A60D50E RJ1A60D50U	RJ1A60D75EP
		24 a 275 VCA / 24 a 48 VCC	RJ1A60A45E RJ1A60A45U	RJ1A60A50E RJ1A60A50U	RJ1A60A75EP

* Con protección de ventilador integrado y protección para altas temperaturas

Opciones

- 1 Letra "P": Protección para altas temperaturas (OTP), disponible sólo con modelos de terminales tipo "E"
- 2 690 VCArms de tensión de alimentación disponible (opcional). Ejemplo: RJ1A69D45U

Especificaciones Generales

	RJ1A23....	RJ1A60....
Tensión de funcionamiento	24 a 265 VCA	42 a 660 VCA
Tensión de pico no repetitiva	650 V _p	1200 V _p
Frecuencia de funcionamiento	45 a 65 Hz	45 a 65 Hz
Factor de potencia	≥ 0,5 a 230 VCArms	≥ 0,5 a 600 VCArms
Alarma de temperatura excesiva		
I máx	50mACC	50mACC
U máx	50VCC	50VCC
Homologaciones	UL, cUL, CSA*	UL, cUL, CSA*
Marca CE	Sí	Sí

* Homologaciones en trámite

Especificaciones de Entrada

	RJ1A...D	RJ1B..D	RJ1A...A
Tensión de control	4 a 32 VCC	4,5 a 32 VCC	24 a 275 VCA/24 a 48 VCC
Tensión de conexión	≤ 3,8 VCC	≤ 4,25 VCC	≤ 22 VCA/CC
Tensión inversa	32 VCC	32 VCC	no disponible
Tensión de desconexión	≥ 1,2 VCC	≥ 1,0 VCC	≥ 6 VCA/CC
Intensidad de entrada máxima	12 mA	15 mA	17 mA
Retardo a la conexión	1 ciclo	1 mseg.	1 ciclo
Retardo a la desconexión	1 ciclo	1 ciclo	1 ciclo

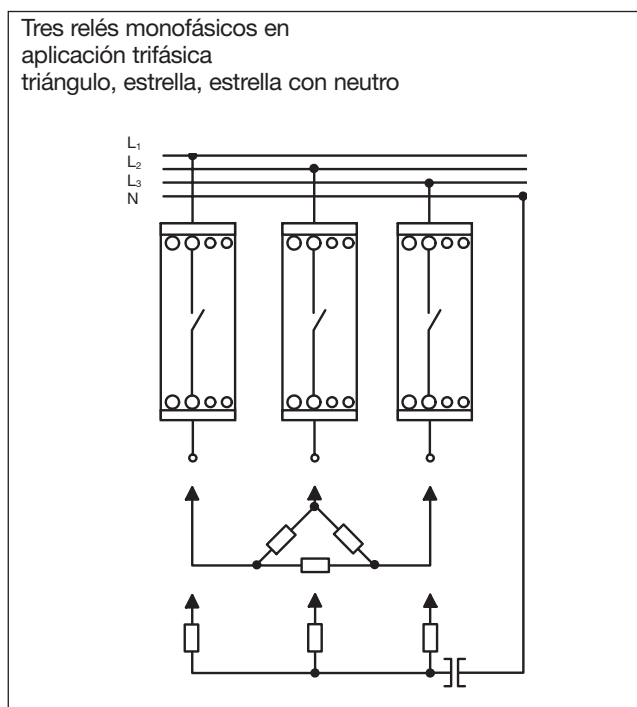
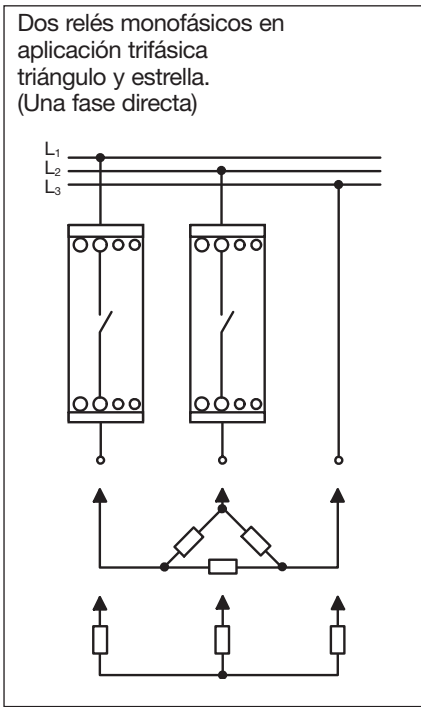
Especificaciones de Salida

	RJ...45	RJ...50	RJ...75 (Con ventilador inc.)
Intensidad nominal CA51 a Ta=25° C CA53a a Ta=25° C	45 ACArms 20 ACArms	50 ACArms 30 ACArms	75 ACArms 30 ACArms
Intensidad mín. de funcionamiento	150 mACArms	150mACArms	150mACArms
Sobreintensidad repet. t = 1 seg.	<150 ACArms	<200 ACArms	<200 ACArms
Sobreintensidad no repet. T _j (inic.) = 25° C y t = 10 mseg.	1150 A _p	1900 A _p	1900 A _p
Corriente de fuga en reposo a tensión y frecuencia nominales	< 3 mArms	< 3 mArms	< 3 mArms
I ² t para fusible t = 10 mseg.	6600 A ² s	18000 A ² s	18000 A ² s
di/dt máx.	≥ 150 A/μs	≥ 150 A/μs	≥ 150 A/μs
Caída de tensión en ON a intens. nominal	1,6 Vrms	1,6 Vrms	1,6 Vrms
dv/dt máx. a la conexión	500 V/μs	500 V/μs	500 V/μs
dV/dt mín. a la desconexión	500 V/μs	500 V/μs	500 V/μs

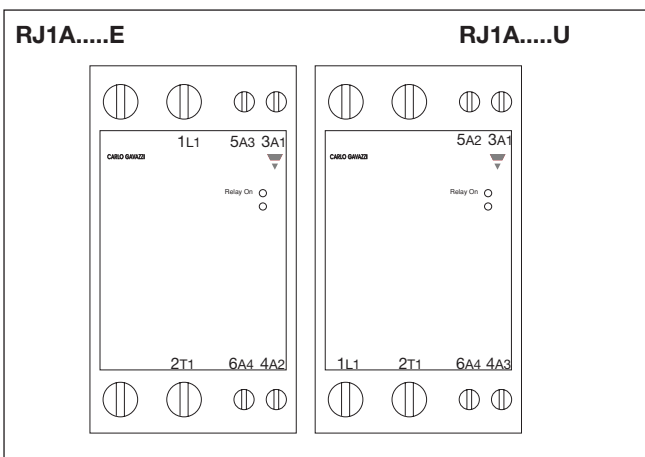
Especificaciones Térmicas

	RJ...D	RJ...A
Temperatura de funcionamiento	-30 a +70° C	-30 a +70° C
Temperatura de almacenamiento	-40 a +100° C	-40 a +100° C
Temperatura de unión	125° C	125° C

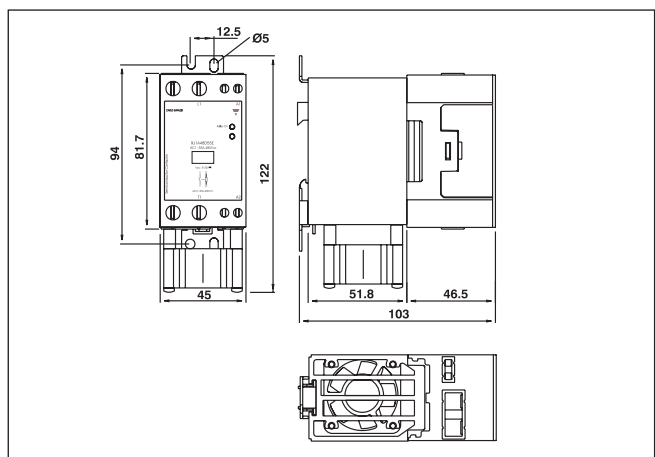
Aplicaciones



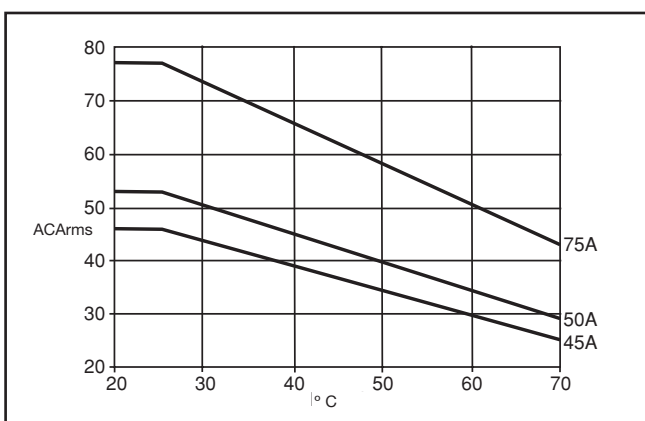
Disposición de terminales



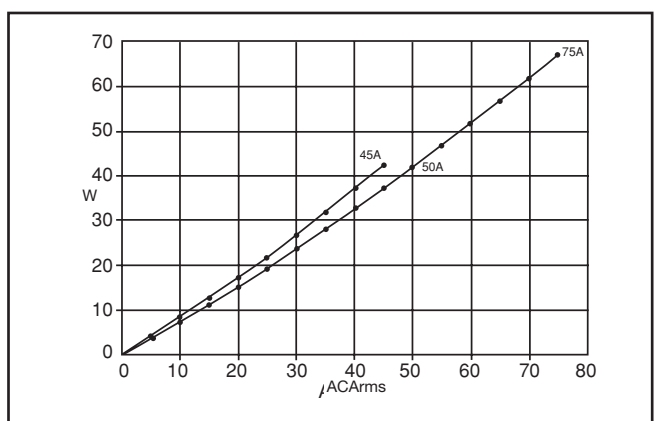
Dimensiones



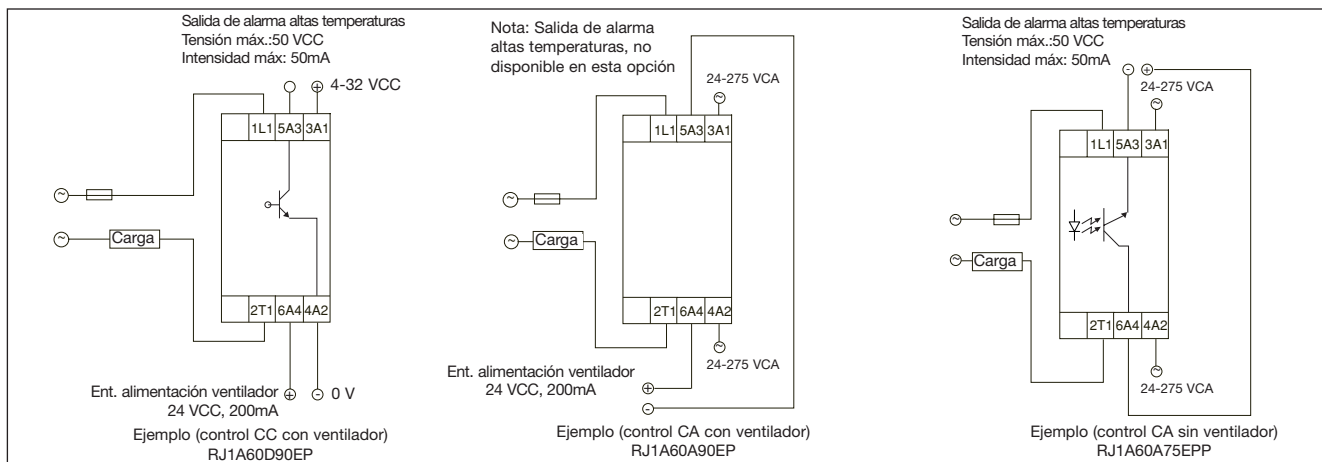
Curva de Reducción



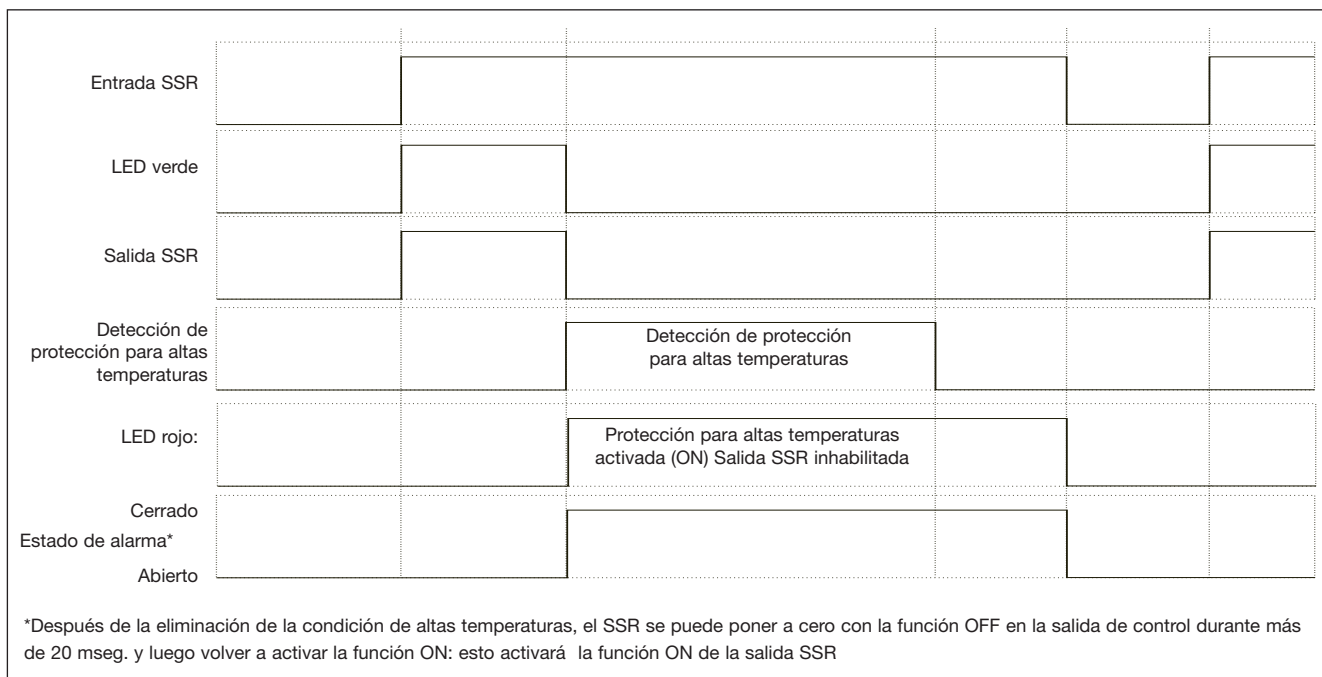
Curva de Disipación



Ejemplos de conexión



Protección para altas temperaturas (opción: ...P)



Especificaciones de la Caja

Peso	Aprox. 360 g
Material de la caja	PBT FR
Tamaño del cable de terminal de control	
Mín	1 x 0,5 mm ² (1 x AWG20)
Máx	1 x 4,0 mm ² (1 x AWG12) ó 2 x 2,5 mm ² (2 x AWG14)
Par de apriete, máx.	0,6 Nm
Tamaño del cable de terminal de control	
Mín	1 x 4 mm ² (1 x AWG20)
Máx	1 x 25 mm ² (1 x AWG3) ó 2 x 10 mm ² (2 x AWG6)
Par de apriete, máx.	2,5 Nm

Aislamiento

Tensión nominal de aislamiento	
Entrada-salida	≥ 4000 VCArms
Salida-caja	≥ 4000 VCArms

Relés de Estado Sólido SOLITRON POWER - Con Disipador Integrado Modelos RJ1A, RJ1B



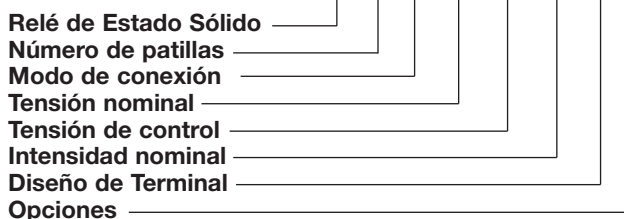
- Contactor estático de AC
- Conexión de paso por cero (RJ1A) o conexión instantánea (RJ1B)
- Tecnología de soldadura directa de cobre a la placa cerámica (DCB)
- Indicador LED
- Terminales de mordaza
- 2 tensiones de control: 4-32 VCC y 24-275 VCA/24-48 VCC
- Valores nominales hasta 90 ACArms y 600 VCA²
- Tensión no repetitiva: Hasta 1200 V_p
- Optoaislamiento > 4000 VCArms
- Opción de seguridad para altas temperaturas¹
- Opción de ventilador integrado

Descripción del Producto

El SOLITRON Power es un Contactor de Estado Sólido diseñado para la sustitución de contactores electromecánicos en aplicaciones industriales de control de temperatura y conmutación de motores donde la frecuencia de conexión es alta. El producto está listo para el montaje en carril DIN o chasis y se suministra con disipador integrado. Para la intensidad de 90ACArms (CA1) se utiliza un enfriamiento por convección. La disposición de los terminales

permite la conexión de 2 maneras: como contactor (E) y SSR (U). Se utilizan terminales tipo mordaza para garantizar una conexión con cable de hasta 25 mm². Un LED indica el estado de la entrada de control. Su excepcional eficacia en la transferencia de calor junto con gestión de la potencia lo convierte en un producto de gran fiabilidad que cumple con los requisitos más rigurosos.

Código de Pedido **RJ 1 A 60 D 90 E P**



Selección del Modelo

Modo de conexión	Tensión nominal ¹	Tensión de control	Intensidad nominal	Diseño de Terminal	Opciones
A: Conexión de paso por cero B: Conexión instantánea	23: 230 VCArms 60: 600 VCArms	D: 4 a 32 VCC A: 24 a 275 VCA 24 a 48 VCC	70: 70 ACArms 90: 90 AACrms*	U: SSR E: Contactor	P: Protección para altas temperaturas (OTP) ¹

* Con protección de ventilador integrado y protección para altas temperaturas

Guía de Selección

Tensión nominal	Tensión no repetitiva	Tensión de control	Intensidad nominal 70 A	90 A* (VENTILADOR + OTP) ¹
230 VCArms	650 V _p	4 a 32 VCC	RJ1A23D70E RJ1A23D70U	RJ1A23D90EP
		24 a 275 VCA / 24 a 48 VCC	RJ1A23A70E RJ1A23A70U	RJ1A23A90EP
600 VCArms	1200 V _p	4 a 32 VCC	RJ1A60D70E RJ1A60D70U	RJ1A60D90EP
		24 a 275 VCA / 24 a 48 VCC	RJ1A60A70E RJ1A60A70U	RJ1A60A90EP

* Con protección de ventilador integrado y protección para altas temperaturas

Opciones

- 1 Letra "P": Protección para altas temperaturas (OTP), disponible sólo con modelos de terminales tipo "E"
- 2 690 VCArms de tensión de alimentación disponible (opcional). Ejemplo: RJ1A69D70U

Especificaciones Generales

	RJ1A23....	RJ1A60....
Tensión de funcionamiento	24 a 265 VCA	42 a 660 VCA
Tensión de pico no repetitiva	650 V _p	1200 V _p
Frecuencia de funcionamiento	45 a 65 Hz	45 a 65 Hz
Factor de potencia	≥ 0,5 a 230 VCArms	≥ 0,5 a 600 VCArms
Alarma de temperatura excesiva		
I máx	50mACC	50mACC
U máx	50VCC	50VCC
Homologaciones	UL, cUL, CSA*	UL, cUL, CSA*
Marca CE	Sí	Sí

* Homologaciones en trámite

Especificaciones de Entrada

	RJ1A...D	RJ1B..D	RJ1A...A
Tensión de control	4-32 VCC	4,5-32 VCC	24-275 VCA/24-48 VCC
Tensión de conexión	≥ 3,8 VCC	≥ 4,25 VCC	≥ 22 VCA/CC
Tensión inversa	32 VCC	32 VCC	no disp.
Tensión de desconexión	≤ 1,2 VCC	≤ 1,0 VCC	≤ 6 VCA/CC
Intensidad de entrada máxima	12 mA	15 mA	17 mA
Retardo a la conexión	1 ciclo	1 mseg.	1 ciclo
Retardo a la desconexión	1 ciclo	1 ciclo	1 ciclo

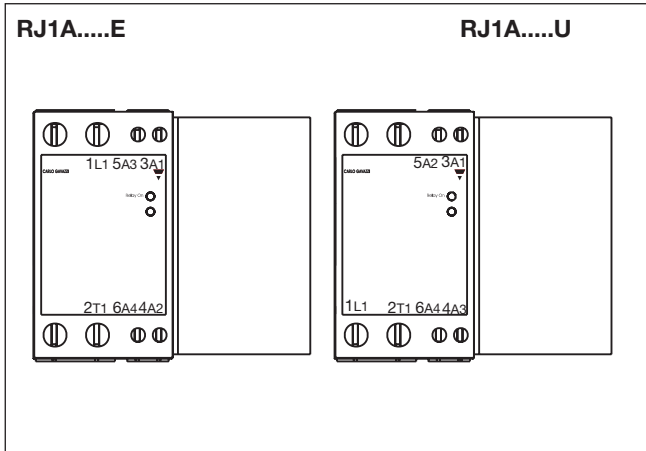
Especificaciones de Salida

	RJ...70	RJ...90 (Con ventilador integrado)
Intensidad nominal CA51 a TA=25°C CA53a a Ta=25°C	70 ACArms 30 ACArms	90 ACArms 30 ACArms
Intensidad mín. de funcionamiento	150 mACArms	150mACArms
Sobreintensidad repet. t = 1 seg.	<200 ACArms	<200 ACArms
Sobreintensidad no repet. Tj(inic.) = 25°C y t = 10 mseg.	1900 A _p	1900 A _p
Corriente de fuga en reposo a tensión y frecuencia nominales	< 3 mArms	< 3 mArms
I ² t para fusible t = 1 a -10 mseg.	18000 A ² s	18000 A ² s
di/dt máx.	≥ 150 A/μs	≥ 150 A/μs
Caída de tensión en ON a intensidad nominal	1,6 Vrms	1,6 Vrms
dv/dt máx. a la conexión	500 V/μs	500 V/μs
dV/dt mín. a la desconexión	500 V/μs	500 V/μs

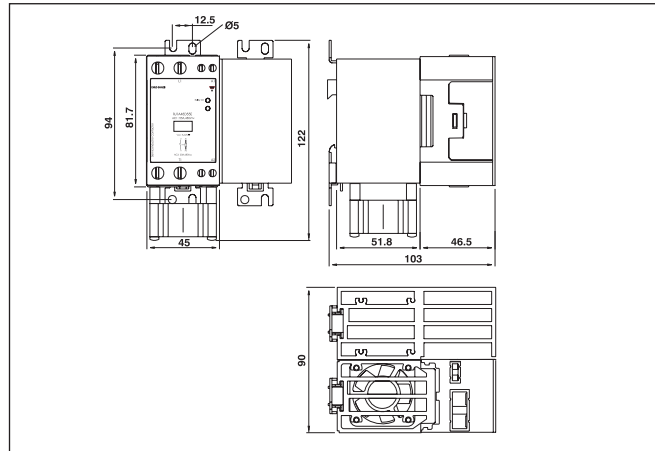
Especificaciones Térmicas

	RJ...D	RJ...A
Temperatura de funcionamiento	-30 a +70° C	-30 a +70° C
Temperatura de almacenamiento	-40°C a +100° C	-40°C a +100° C
Temperatura de unión	125° C	125° C

Disposición de terminales

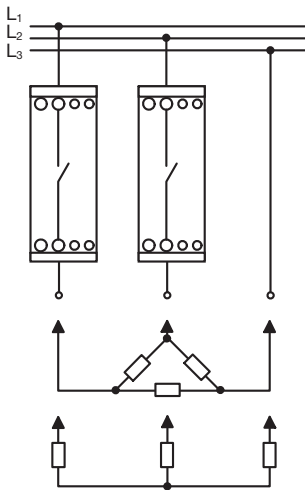


Dimensiones

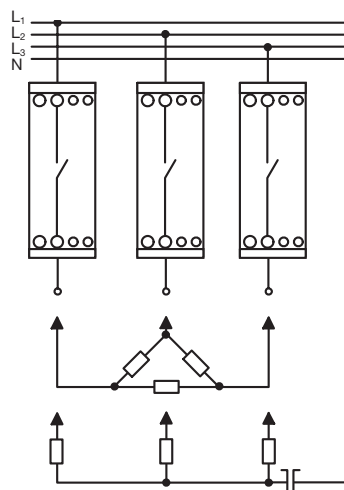


Aplicaciones

Dos relés monofásicos en aplicación trifásica
Triángulo y estrella.
(Una fase directa)



Tres relés monofásicos en aplicación trifásica
Triángulo, Estrella, Estrella con neutro



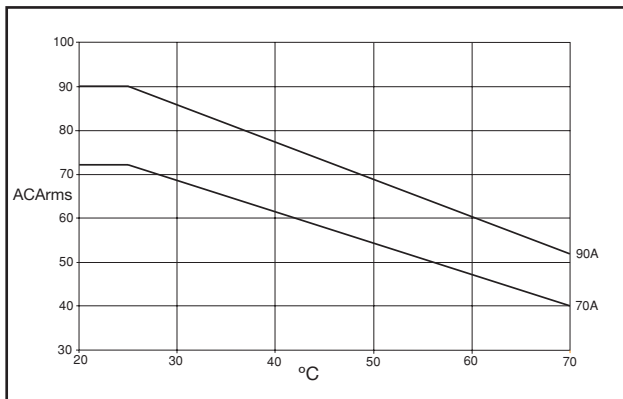
Especificaciones de la Caja

Peso	Aprox. 700 g
Material de la caja	PBT FR
Tamaño del cable de terminal de control	
Mín	1 x 0,5 mm ² (1 x AWG20)
Máx	1 x 4,0 mm ² (1 x AWG12) ó 2 x 2,5 mm ² (2 x AWG14)
Par de apriete, máx.	0,6 Nm
Tamaño del cable de terminal de control	
Mín	1 x 4 mm ² (1 x AWG20)
Máx	1 x 25 mm ² (1 x AWG3) ó 2 x 10 mm ² (2 x AWG6)
Par de apriete, máx.	2,5 Nm

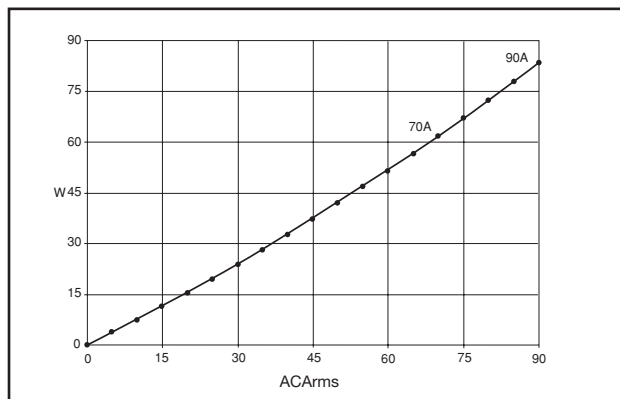
Aislamiento

Tensión nominal de aislamiento	
Entrada-salida	≥ 4000 VCArms
Salida-caja	≥ 4000 VCArms

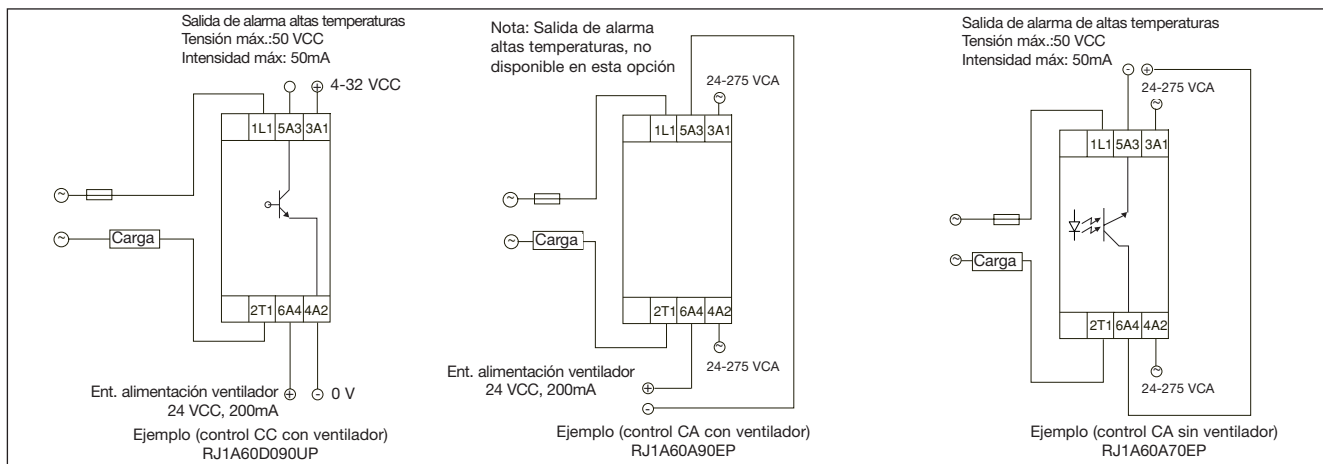
Curva de Reducción



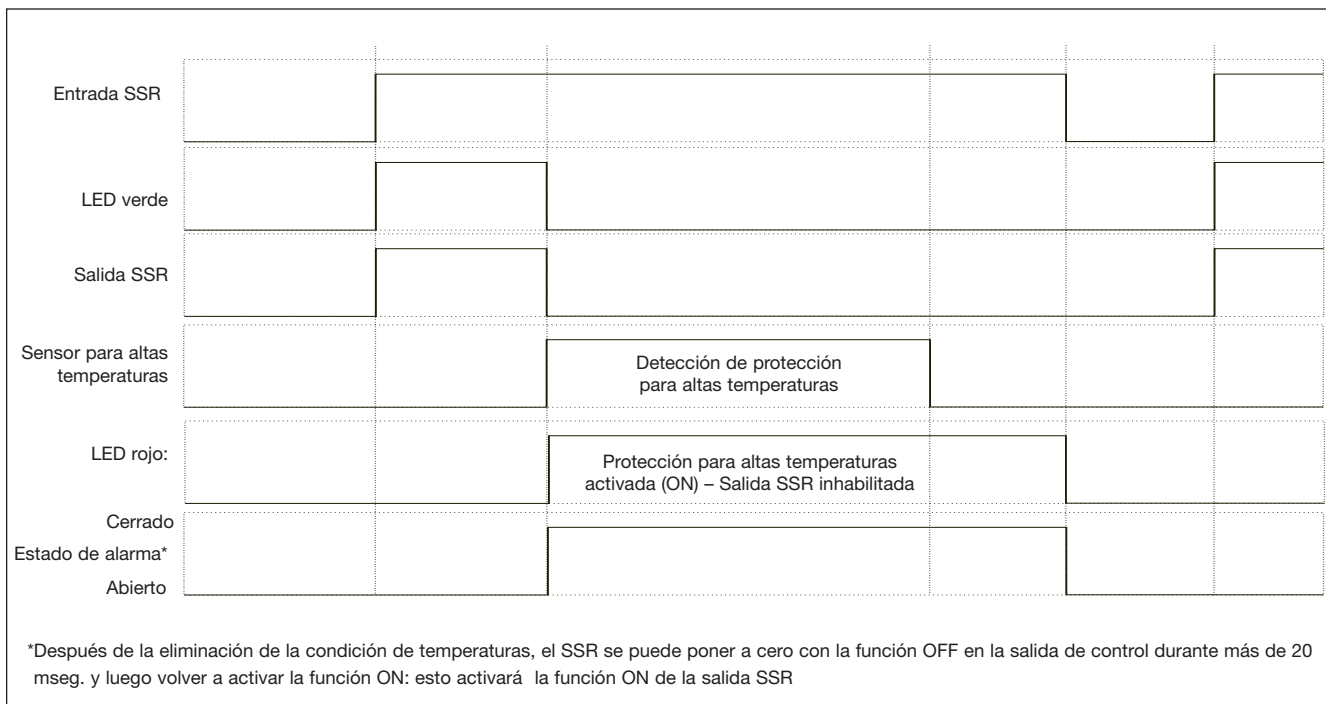
Curva de Disipación



Ejemplos de conexión



Protección para altas temperaturas (opción: ...P)



Relés de Estado Sólido

Relés **SOLITRON** de 1 y 2 fases con disipador incorporado



- Relé de estado sólido de CA de 1 y 2 fases
- Conexión de paso por cero (RN1A) para aplicaciones de resistencias calefactoras y motores
- Conexión Instantánea (RN1B)
- Intensidad nominal de trabajo:
1-fase: 30 A, 50 A y 63 A
2-fases: 2 x 15 A y 2 x 25 A
- Tensión nominal de trabajo 230 VCA, 400/480 VCA
- Protección contra sobretensiones transitorias
- Indicador LED
- Protección IP20
- Montaje en carril DIN

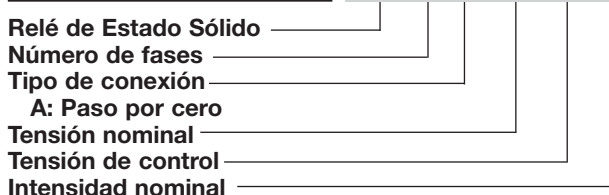
Descripción del Producto

El relé de estado sólido **SOLITRON** está diseñado para aplicaciones de control de calefacción industrial y de motores. El relé de Estado Sólido permite conmutar cargas monofásicas, bifásicas y trifásicas con cargas de hasta 63 A AC51 y cargas de hasta 24 A AC53a. Este relé está diseñado para montaje en carril DIN e incorpora disipador y protección contra sobretensiones. El disipador va montado

en el frente para obtener una óptima disipación de calor. La canaleta portacables no impide la libre circulación de aire en el disipador.

Los elementos del relé están soldados directamente en la base cerámica por soldadura directa de cobre (tecnología DCB). Disponible en versiones de tensión de control para CA y CC. Con indicador LED incorporado para indicar el estado de la tensión de control aplicada.

Código de Pedido **RN 1 A 23 A 50**



Selección del Modelo, 1 Fase

Tensión nominal	Tensión de control	Intensidad nominal		
		AC51: 30 A AC53a: 6 A	AC51: 50 A AC53a: 12 A	AC51: 63 A AC53a: 24 A
230 VCA	5-32 V CC 24-230 ± 15% VCA/CC	RN 1A23D30 RN 1A23A30	RN 1A23D50 RN 1A23A50	RN 1A23D63 RN 1A23A63
400/480 VCA	5-32 VCC 24-230 ± 15% VCA/CC	RN 1A48D30 RN 1A48A30	RN 1A48D50 RN 1A48A50	RN 1A48D63 RN 1A48A63

Selección del Modelo, 2 Fases

Tensión nominal	Tensión de control	Intensidad nominal	
		AC51: 2 x 15 A AC53a: 2 x 6 A	AC51: 2 x 25 A AC53a: 2 x 12 A
230 VCA	5-32 VCC 24-265 VCA/CC	RN 2A23D30 RN 2A23A30	RN 2A23D50 RN 2A23A50
400/480 VCA	5-32 VCC 24-265 VCA/CC	RN 2A48D30 RN 2A48A30	RN 2A48D50 RN 2A48A50

Especificaciones Generales

	RN.A23...	RN.A48...
Tensión de trabajo	24 a 265 VCA	42 a 530 VCA
Tensión de pico no repetitiva	800 V _p	1200 V _p
Tensión del varistor	275 VCA	510 VCA
Frecuencia de trabajo	45 a 65 Hz	45 a 65 Hz
Factor de potencia a tensión nominal	≥ 0,5	≥ 0,5
Homologaciones	UL, CSA	UL, CSA
Marca CE (Necesita filtro externo para EN 50081-1.)	Sí	Sí
Cumple las normas	HD 419.251 EN 50082-2	Contactores semiconductores baja tensión Normas de Inmunidad Genérica, Entorno Industrial

Especificaciones de Entrada

	RN.D..D	RN.A..A..
Tensión de control RN1 RN2	5 a 32 VCC 2 x 5 a 32 VCC	24 a 265 VCA/CC 2 x 24 a 265 VCA/CC
Tensión de conexión	≥ 4 VCC	≥ 14 VCA/CC
Tensión de desconexión	≤ 3 VCC	≤ 6 VCA/CC
Máx. tensión inversa	32 VCC	-
Intensidad de entrada RN1 RN2	< 9 mA < 9 mA por fase	< 12 mA < 12 mA por fase
Tiempo de respuesta Máx. tiempo de conexión (50 Hz) Máx. tiempo de desconexión (50 Hz)	10 ms 10 ms	20 ms 20 ms
Indicación de entrada activada (LED, verde)	Sí	Sí

Especificaciones de Salida

	RN.A...30	RN.A...50	RN.A...63
Intensidad nominal de trabajo			
RN1A.. AC51 @Ta=30°C	30 A	50 A	63 A
“ @Ta=40°C	25 A	50 A	60 A
“ @Ta=50°C	23 A	38 A	55 A
“ @Ta=60°C	20 A	30 A	50 A
AC53a @Ta=40°C	6 A	12 A	24 A
RN2A.. AC51 @Ta=30°C	2 x 15 A	2 x 25 A	-
“ @Ta=40°C	2 x 15 A	2 x 25 A	-
“ @Ta=50°C	2 x 11.5 A	2 x 19 A	-
“ @Ta=60°C	2 x 10 A	2 x 15 A	-
AC53a @Ta=40°C	2 x 6 A	2 x 12 A	-
Detección de paso por cero	Sí	Sí	Sí
Intensidad mín. de trabajo	200 mA	200 mA	200 mA
Sobrecorriente repet. t=1 s (T _j inic.=25°C)	55 ACA	125 ACA	150 ACA
Sobrecorriente no repet. t=10 ms (T _j inic.=25°C)	250 A _p	600 A _p	1000 A _p
Corriente de fuga en reposo @, tensión y frecuencia nominales (T _j .=125°C, máx.)	< 1 mA	< 1 mA	< 1 mA
I ² t para fusible t=1-10 ms	310 A ² s	1800 A ² s	5000 A ² s
dV/dt máx. a la desconexión	500 V/μs	500 V/μs	500 V/μs

Especificaciones Térmicas

	RN.A...30	RN.A...50	RN.A...63
Temperatura de trabajo	-20° a +70°C (-4° a +158°F)	-20° a +70°C (-4° a +158°F)	-20° a +70°C (-4° a +158°F)
Temperatura almacenamiento	-40° a +100°C (-40° a +212°F)	-40° a +100°C (-40° a +212°F)	-40° a +100°C (-40° a +212°F)
Temperatura de unión	< 125°C (+257°F)	< 125°C (+257°F)	< 125°C (+257°F)
Resist. térmica unión-ambiente (carga CA)	2,8 K/W	1,7 K/W	1,5 K/W

Especificaciones de la Caja

Montaje	Carril DIN de 35 mm
Peso con RHN1	470 g
Peso con RHN2	780 g
Material de la caja	Noryl SEI, GFN1, Negro
Material de la ventana del LED	Polycarbonato Lexan 141R
Placa base	Aluminio, niquelado
Resina de relleno	Poliuretano, Casco Nobel
Terminales	A tornillo con pletinas sujetacables
Terminales de control	4 mm ² o 2 x 2,5 mm ² AWG 12 o 2 x AWG 14
Mín.	0,5 mm ² , AWG 20
Par de apriete máx.	0,6 Nm
Terminales de potencia	10 mm ² o 2 x 6 mm ² AWG 6 o 2 x AWG 10
Mín.	1 mm ² , AWG 16
Par de apriete máx.	2,0 Nm
Pasta térmica utilizada	Electrolube HTS

Aislamiento

Impulso de tensión soportada	4000 V _{imp}
entrada-salida	4000 V _{imp}
salida-disipador	4000 V _{imp}

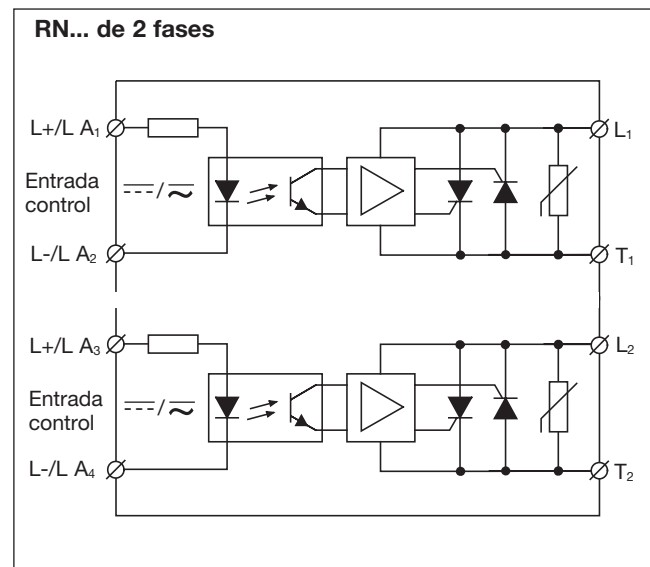
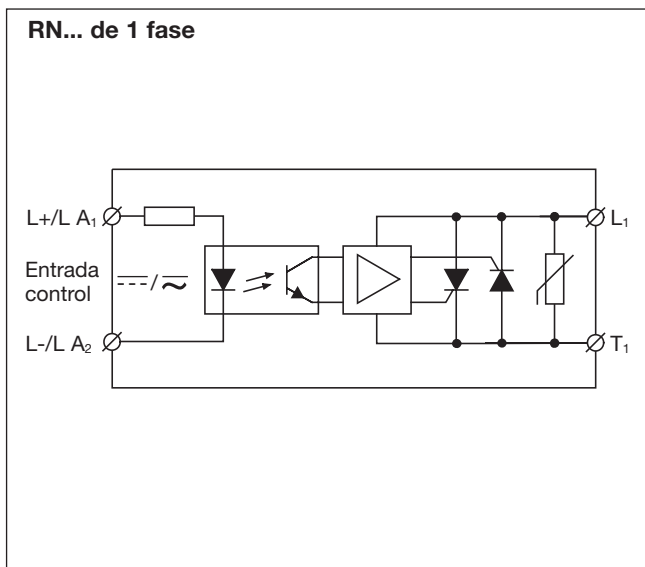
Especificaciones Ambientales

Humedad máx.	95%, sin condensación
--------------	-----------------------

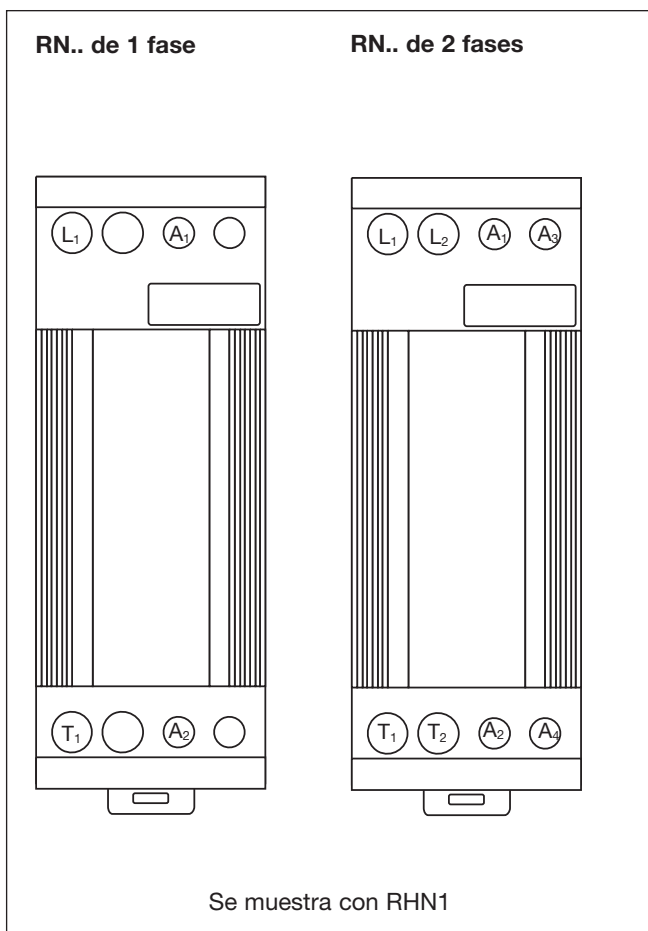
Dimensiones

Dimensiones con RHN 1	(H x W x D)
RN...30	120 x 45 x 110mm
RN...50	120 x 90 x 110mm
RN...63	120 x 90 x 110mm

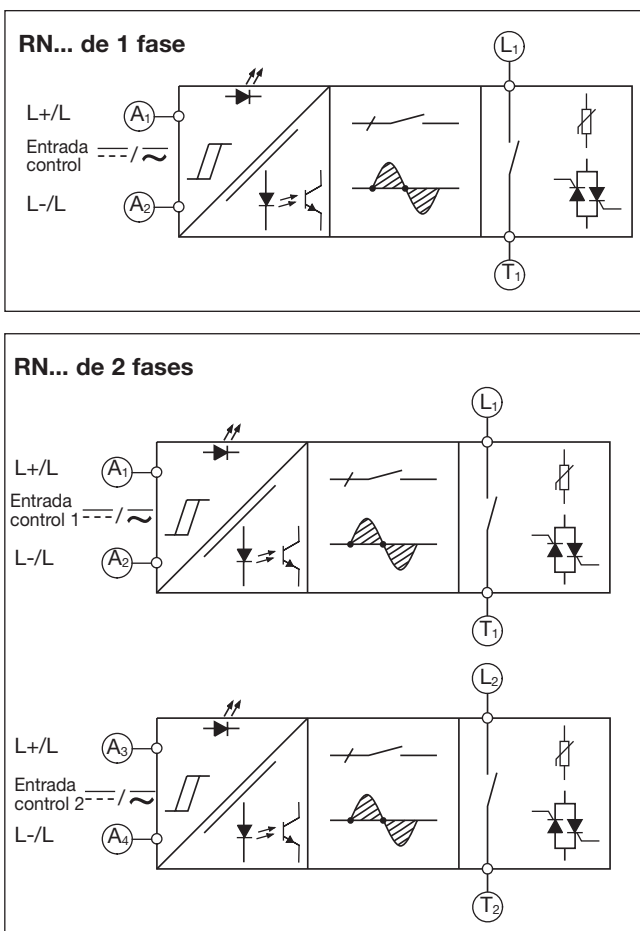
Diagramas de Conexiones



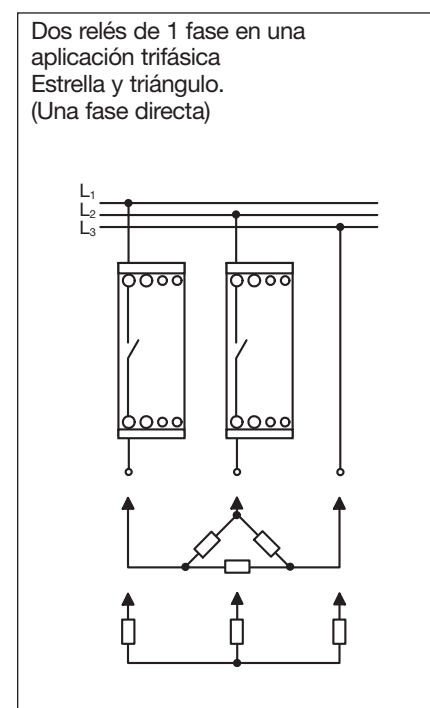
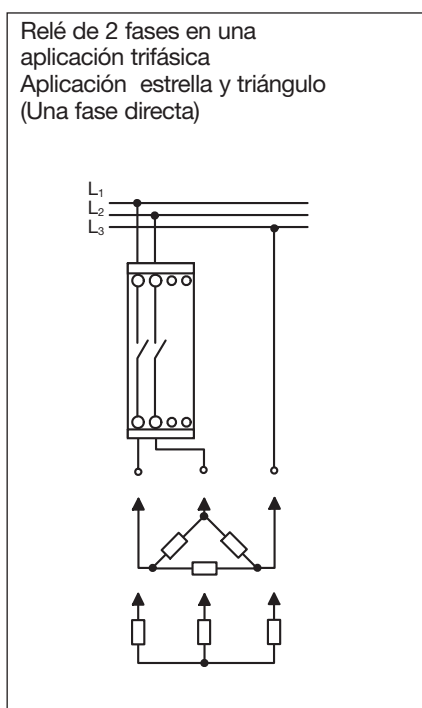
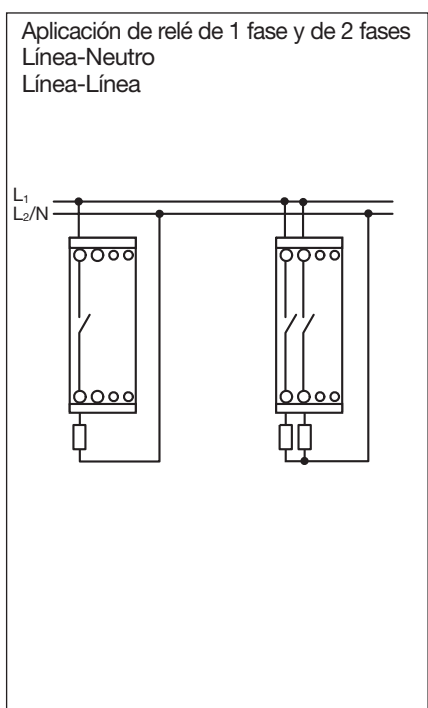
Esquema de Terminales



Diagramas de Funcionamiento

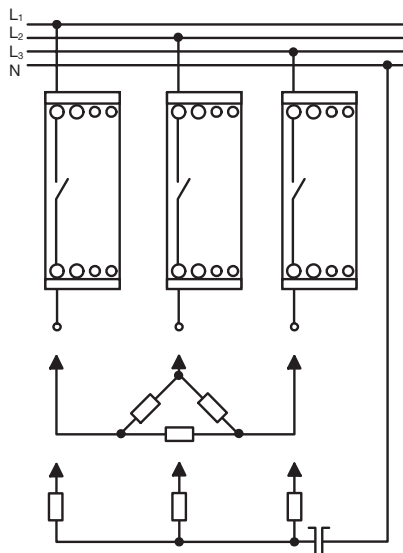


Aplicaciones

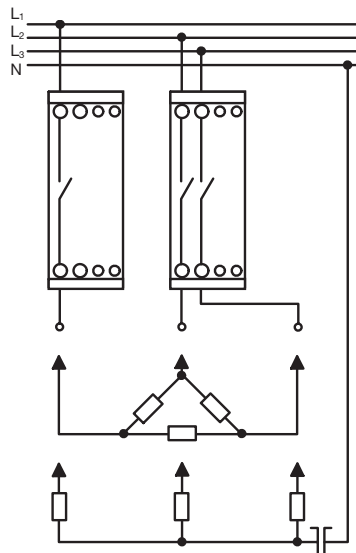


Aplicaciones (cont.)

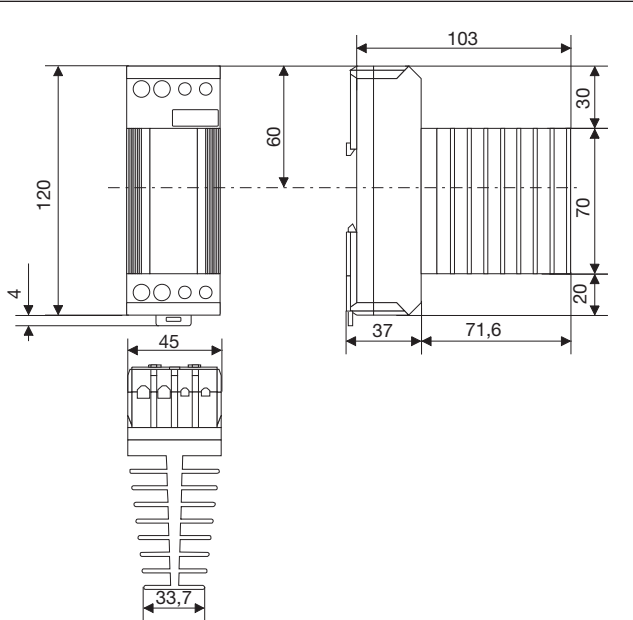
3 relés de 1 fase en
aplicación trifásica
Triángulo, Estrella, Estrella con neutro



Relé de 1 fase y de 2 fases en
aplicación trifásica
Triángulo, Estrella, Estrella con neutro

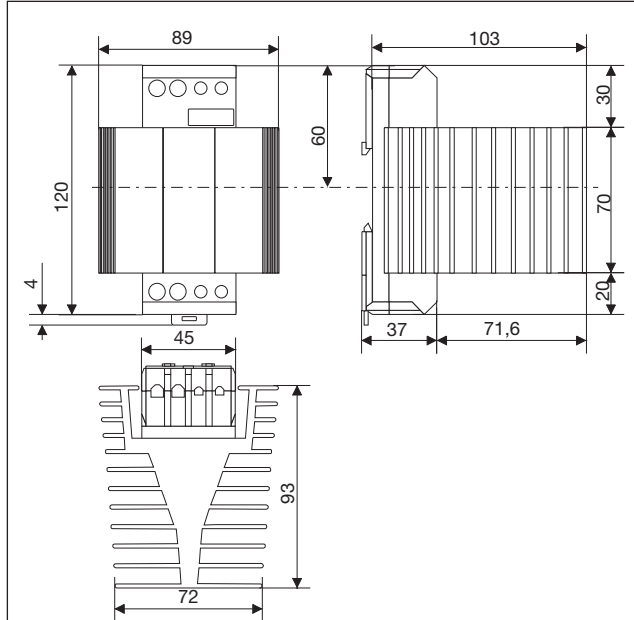


Dimensiones



Nota: todas las dimensiones en mm

RHN 1



Nota: todas las dimensiones en mm

RHN 2

Relés de Estado Sólido

Relés **SOLITRON** de Bajo Ruido con Disipador Incorporado

CARLO GAVAZZI



- Relé de estado sólido monofásico
- Conexión de paso por cero para aplicaciones de cargas resistivas e inductivas
- Aplicación de 1, 2 y 3 fases
- Intensidad nominal de trabajo: 25 A
- Tensión nominal de trabajo: 120, 230, 400 y 480 VCA
- Conforme con la normativa de la CE, no necesita filtros para satisfacer la norma EN 50081-1
- Protección contra sobretensiones transitorias
- Indicación LED
- Protección IP 20
- Montaje a carril DIN

Descripción del Producto

El relé de estado sólido **SOLITRON** está diseñado para conmutar cargas inductivas y cargas óhmicas en la industria ligera donde es esencial una baja emisión electromagnética. Este relé cumple la norma EN 61000-6-3 sobre Emisiones Genéricas.

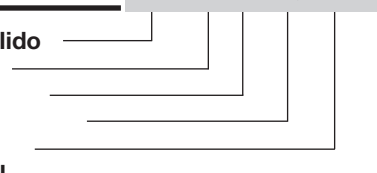
Este relé de estado sólido es capaz de conmutar cargas de hasta 25 A AC1. Está diseñado para montaje a carril DIN e incorpora un disipador y protección contra sobretensio-

nes. El disipador va montado en el frente para una óptima disipación del calor en el panel. La canaleta portacables no impide la circulación del aire. Los elementos del relé están soldados directamente en la base cerámica por soldadura directa de cobre (tecnología DCB).

Indicador LED incorporado para mostrar el estado de la tensión de control aplicada.

Código de Pedido **RN 1 L 40 M 25**

Relé de Estado Sólido
Número de fases
Tipo de conexión
Tensión nominal
Tensión de control
Intensidad nominal



Selección del Modelo

Tensión nominal	Tensión de control	Intensidad nominal 25 A Modelo de disipador RHN1
120 VCA	24 VCA/CC	RN 1L12M25
230 VCA	24 VCA/CC	RN 1L23M25
400 VCA	24 VCA/CC	RN 1L40M25
480 VCA	24 VCA/CC	RN 1L48M25

Especificaciones Generales

	RN1L 12M25	RN1L 23M25	RN1L 40M25	RN1L 48M25
Tensión de trabajo	40 - 140 VCA	100 - 265 VCA	100 - 440 VCA	100 - 530 VCA
Tensión de pico no repet.	600 V _p	800 V _p	1000 V _p	1200 V _p
Tensión del varistor	250 VCA	275 VCA	420 VCA	510 VCA
Frecuencia de trabajo	45 a 65 Hz	45 a 65 Hz	45 a 65 Hz	45 a 65 Hz
Factor de potencia a tensión nominal	> 0,5	> 0,5	> 0,5	> 0,5
Marca CE	Sí	Sí	Sí	Sí
Homologaciones	UL, cUL, CSA	UL, cUL, CSA	UL, cUL, CSA	UL, cUL, CSA

Conforme con HD 419.251 Contactores semiconductores baja tensión
EN 50 082-2 Normas de Inmunidad Genérica Entorno Industrial
EN 50 082-1 Normas de Emisiones Genéricas Normas para la Industria Ligera, Comercio y Vivienda

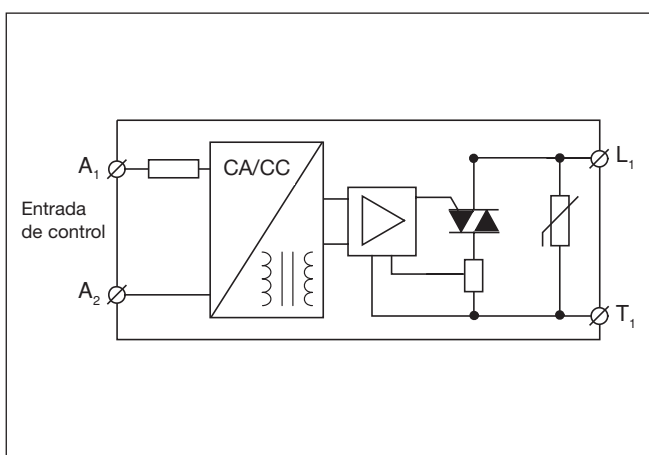
Especificaciones de Entrada

Tensión de control	20-30 VCA (28-40 VCC)
Tensión de conexión	≥ 20 VCA
Tensión de desconexión	≤ 5 VCA
Intensidad de entrada	< 26 mA, media
Tiempo de respuesta	
Máx. tiempo de conexión (50 Hz)	30 ms.
Máx. tiempo de desconex. (50 Hz)	70 ms.
Indicador LED (verde)	Sí

Especificaciones de Salida

Intensidad nominal		
CA 51	@Ta=30°C	24 A
	@Ta=40°C	20 A
	@Ta=50°C	16 A
	@Ta=60°C	14 A
CA 53a	@Ta=40°C	4 A
Detección de paso por cero	Sí	
Intensidad mínima	2 A	
Sobreintensidad no repet. (Tj inic.< 25°C) t= 10 ms		230 A _p
Corriente de fuga en reposo, a tensión y frecuencia nominales (Tj.=125°C, máx.)		8 mA
I ² t para fusible t=1 a 10 ms		265 A ² s
dI/dt máx. 50 Hz		10 A/μs
dV/dt máx. a la desconexión		500 V/μs

Diagrama de Conexiones



Datos Térmicos

Temperatura de trabajo I _L > 2 A	+10 a +60°C (+50 a +140°F)
Temperatura almacenamiento	-40 a +100°C (-40 a +212°F)
Temperatura de unión	< 125°C (257°F)
Resistencia térmica unión-ambiente (carga CA)	3,1 K/W

Especificaciones de la Caja

Montaje	Carril DIN 35 mm
Peso con RHN1	470 g
Peso con RHN2	780 g
Material de la caja	Noryl SE1, GFN1, negro
Material ventana LED	PC Lexan 141R
Placa base	Aluminio, niquelado
Resina de relleno	Poliuretano, Casco Nobel
Terminales	A tornillo, con pletinas sujetacables
Terminales de control	4 mm ² ó 2 x 2,5 mm ² AWG 12 ó 2 x AWG 14 0,5 mm ² , AWG 20
Mín. Par de apriete máx.	0,6 Nm
Terminales de potencia	10 mm ² ó 2 x 6 mm ² AWG 6 ó 2 x AWG 10
Mín. Par de apriete máx.	1 mm ² , AWG 16 2 Nm
Pasta térmica utilizada	Electrolube HTS

Aislamiento

Impulso de tensión soportada Entrada-salida	4000 V _{imp.}
Impulso de tensión soportada Salida-disipador	4000 V _{imp.}

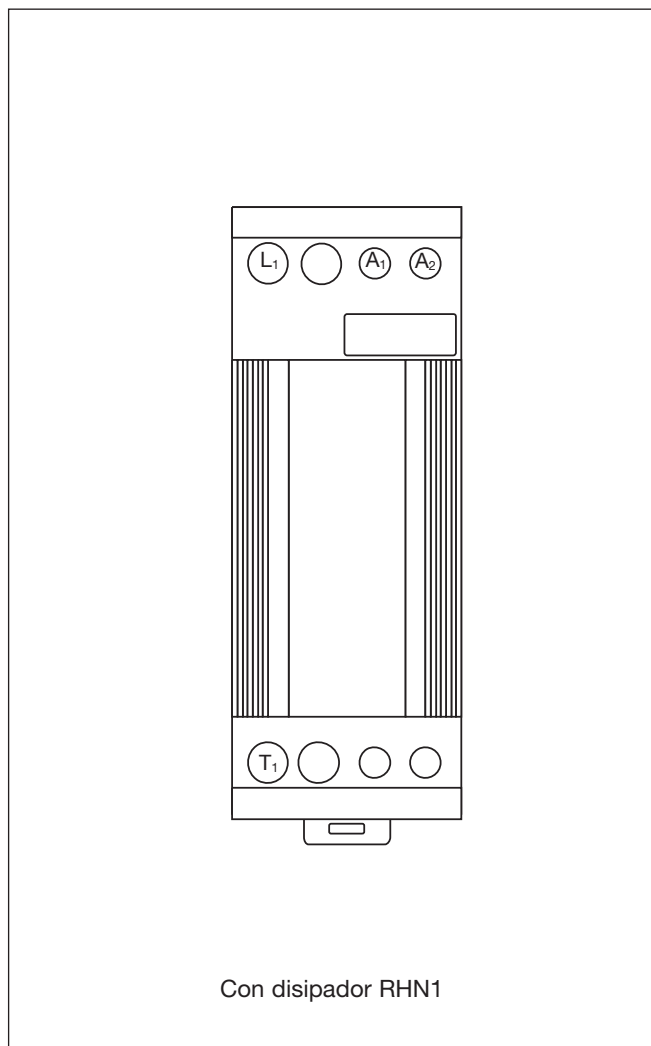
Entorno

Humedad máx.	95%, sin condensación
--------------	-----------------------

Dimensiones

Dimensiones con RHN1	(Al. x A. x P.) 120 x 45 x 110 mm
----------------------	--------------------------------------

Disposición de Terminales



Dimensiones

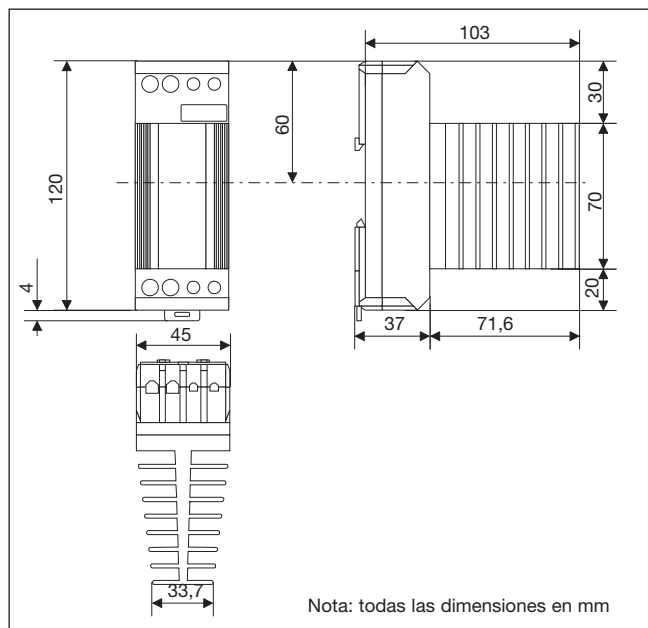
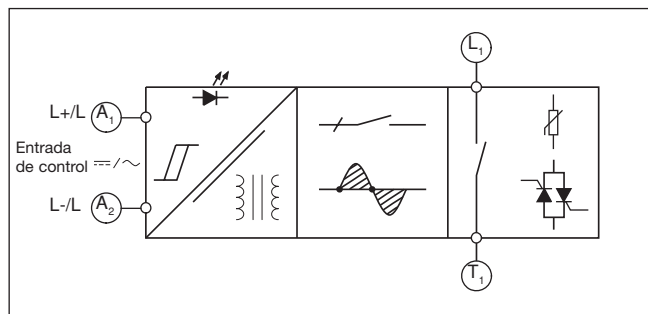
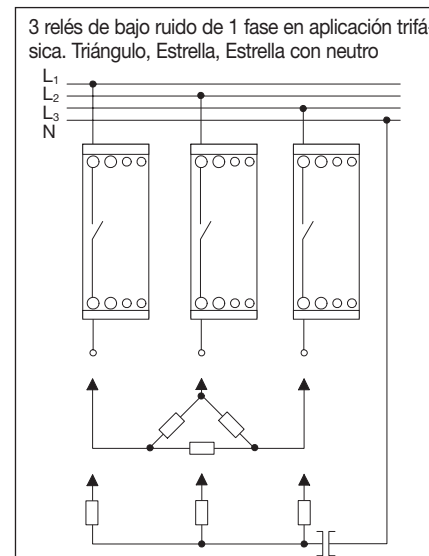
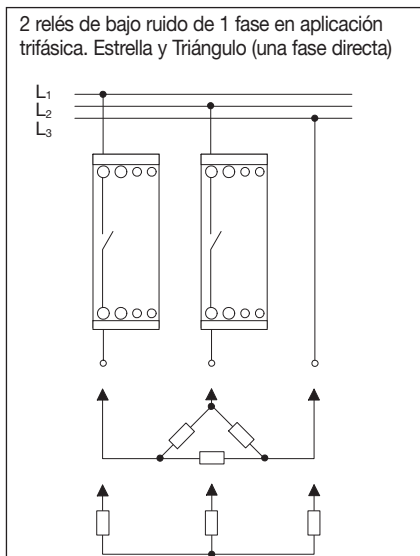
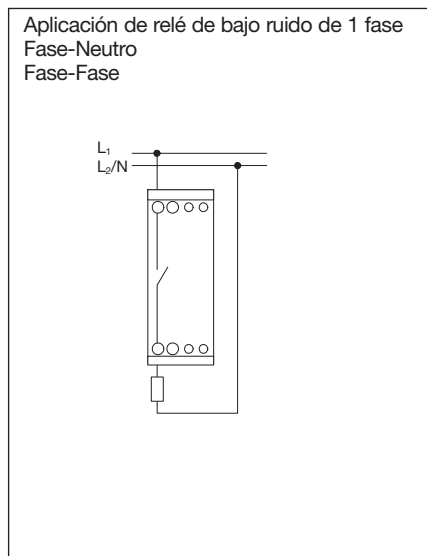


Diagrama de Funcionamiento



Aplicaciones



Relés de Estado Sólido

Relé de control de carga y estado del relé (SOLITRON)

Modelo RN1S (Relé Sensor)



- Relé de control de carga y estado del relé (línea y carga)
- Intensidad nominal: 30 A y 50 AC Arms
- Conexión de paso por cero para aplicaciones de calefacción y motores
- Tensión nominal: 230, 400 y 480 VCArms
- Protección incorporada contra sobretensiones transitorias
- Señal de salida de alarma
- Indicación LED para alarma y alimentación/relé ON
- Montaje en carril DIN

Descripción del Producto

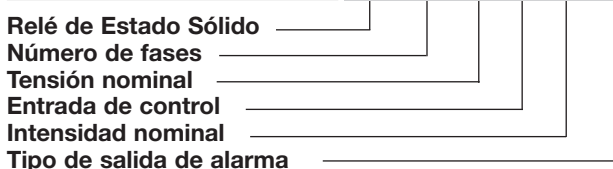
El relé de estado sólido de control de carga y estado del relé (relé sensor) proporciona una salida de alarma en caso de fallo del circuito. Los circuitos internos controlan:

- la tensión/intensidad de línea
- el correcto funcionamiento del SSR
- el estado de la entrada del SSR

El relé está diseñado para aplicaciones que precisan una detección inmediata de fallos.

El LED rojo indica alarma, el LED verde indica alimentación de control (luz del LED a media intensidad) relé conectado (luz del LED a máxima intensidad).

Código de Pedido **RN 1S 23 H 30 NO**



Selección del Modelo

Tensión nominal	Entrada de control	Intensidad nominal	Tipo de salida de alarma
23: 230 VCArms 40: 400 VCArms 48: 480 VCArms	H: Activa alta	30: 30 AC Arms 50: 50 AC Arms	NO: NPN, NA NC: NPN, NC PO: PNP, NA PC: PNP, NC

Guía de Selección

Tensión nominal	Tipo de salida de alarma	Intensidad nominal	
		30 AC Arms Activa alta	50 AC Arms Activa alta
230 VCArms	NPN, NA	RN 1S23H30NO	RN 1S23H50NO
	NPN, NC	RN 1S23H30NC	RN 1S23H50NC
	PNP, NA	RN 1S23H30PO	RN 1S23H50PO
	PNP, NC	RN 1S23H30PC	RN 1S23H50PC
400 VCArms	NPN, NA	RN 1S40H30NO	RN 1S40H50NO
	NPN, NC	RN 1S40H30NC	RN 1S40H50NC
	PNP, NA	RN 1S40H30PO	RN 1S40H50PO
	PNP, NC	RN 1S40H30PC	RN 1S40H50PC
480 VCArms	NPN, NA	RN 1S48H30NO	RN 1S48H50NO
	NPN, NC	RN 1S48H30NC	RN 1S48H50NC
	PNP, NA	RN 1S48H30PO	RN 1S48H50PO
	PNP, NC	RN 1S48H30PC	RN 1S48H50PC

Especificaciones Generales

	RN1S23.....	RN1S40.....	RN1S48.....
Tensión de trabajo	120 a 265 VCA	150 a 440 VCA	180 a 530 VCA
Tensión de pico no repetitiva	800 V _p	1000 V _p	1200 V _p
Tensión del varistor	275 VCA	420 VCA	510 VCA
Conexión paso por cero	≤ 15 V	≤ 15 V	≤ 25 V
Frecuencia de trabajo	45 a 65 Hz	45 a 65 Hz	45 a 65 Hz
Factor de potencia	≥ 0,5 @ 230 VCA	≥ 0,5 @ 400 VCA	≥ 0,5 @ 480 VCA
Homologaciones	UL, cUL, CSA, Marca CE	UL, cUL, CSA, Marca CE	UL, cUL, CSA, Marca CE

Especificaciones de Control

Tensión de alimentación	20 a 32 VCC	Salida alarma PNP	
Intensidad aliment. @ 24 VCC	≤ 40 mA CC	Tensión salida alarma abierta	≤ 0 VCC
Tiempo resp. conex. @ 50 Hz	≤ 10 ms	Tensión salida alarma @ 100 mA	V _{cc} - 2 VCC
Tiempo resp. desconex. @ 50 Hz	≤ 10 ms	Intensidad salida alarma	≤ 100 mA
Entrada de control activa alta		Salida alarma NPN	
Tensión de conexión	Típ. 7 VCC	Tensión salida alarma abierta	≤ 32 VCC
Tensión de desconexión	Típ. 6,8 VCC	Tensión salida alarma @ 100 mA	2 VCC
Intensidad entrada (V _c = 32 V)	≤ 4 mA	Intensidad salida alarma	≤ 100 mA

Especificaciones de Salida

		RN1S...30..	RN1S...50..
Intensidad nominal de trabajo CA 51	@T _a = 30°C	30 Arms	50 Arms
	@T _a = 40°C	30 Arms	50 Arms
	@T _a = 50°C	23 Arms	38 Arms
	@T _a = 60°C	20 Arms	30 Arms
CA 53a	@T _a = 40°C	6 Arms	12 Arms
Detección de paso por cero		Sí	Sí
Intensidad mín. de trabajo		200 mA	200 mA
Sobreintensidad no rep. t=10 ms (T _{unión} inic. = 25°C)		≤ 250 A _p	≤ 600 A _p
Corriente de fuga en reposo @ tensión y frecuencia nominales (T _{unión} = 125°C, máx.)		< 6 mA	< 6 mA
I ² t para fusible t = 1 a 10 ms		310 A ² s	1800 A ² s
dV/dt máx. a la desconexión		500 V/μs	500 V/μs

Especificaciones de Detección

	RN1S23.....	RN1S40.....	RN1S48.....
Intensidad			
Intensidad nominal detectada	≥ 50 mA	≥ 50 mA	≥ 50 mA
Corriente de fuga no detectada	≤ 20 mA	≤ 20 mA	≤ 20 mA
Tensión			
Tensión de línea detectada	≥ 120 Vrms	≥ 150 Vrms	≥ 180 Vrms
Tensión de línea no detectada	≤ 50 Vrms	≤ 80 Vrms	≤ 100 Vrms
Tiempo			
Tiempo de respuesta desde el fallo a la salida de alarma	≤ 100 ms	≤ 100 ms	≤ 100 ms
Cortocircuito del semiconductor	Será detectado	Será detectado	Será detectado



Especificaciones Térmicas

Temperatura de trabajo	- 20° a +70°C (-4° a +158°F)
Temperatura almacenamiento	- 40° a +100°C (-40° a +212°F)

Especificaciones de la Caja

Montaje	Carril DIN de 35 mm
Peso con RHN1	470 g
Peso con RHN2	780 g
Material de la caja	Noryl SE1, GFN, Negro
Material ventana del LED	Polycarbonato Lexan 141R
Placa base	Aluminio, niquelado
Resina de relleno	Poliuretano, Casco Nobel
Terminales	A tornillo con pletinas sujetacables
Terminales de control	4 mm ² o 2 x 2,5 mm ² AWG 12 o 2 x AWG 14
Dimensión mín. del cable	0,5 mm ² , AWG 20
Par de apriete máx.	0,6 Nm
Terminales de potencia	10 mm ² o 2 x 6 mm ² AWG 6 o 2 x AWG 10
Dimensión mín. del cable	1 mm ² , AWG 16
Par de apriete máx.	2,0 Nm
Pasta térmica utilizada	Electrolube HTS

Aislamiento

Tensión nominal de aislamiento Entrada-salida	≥ 4000 V _{imp}
Tensión nominal de aislamiento Salida-caja	≥ 4000 V _{imp}

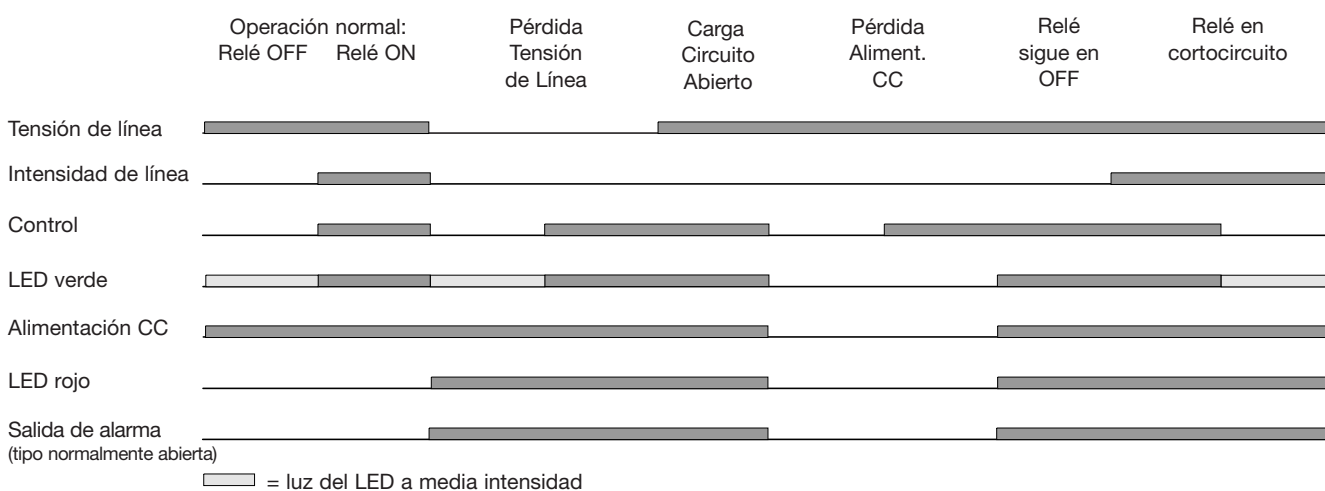
Especificaciones Ambientales

Humedad máx.	95%, sin condensación
--------------	-----------------------

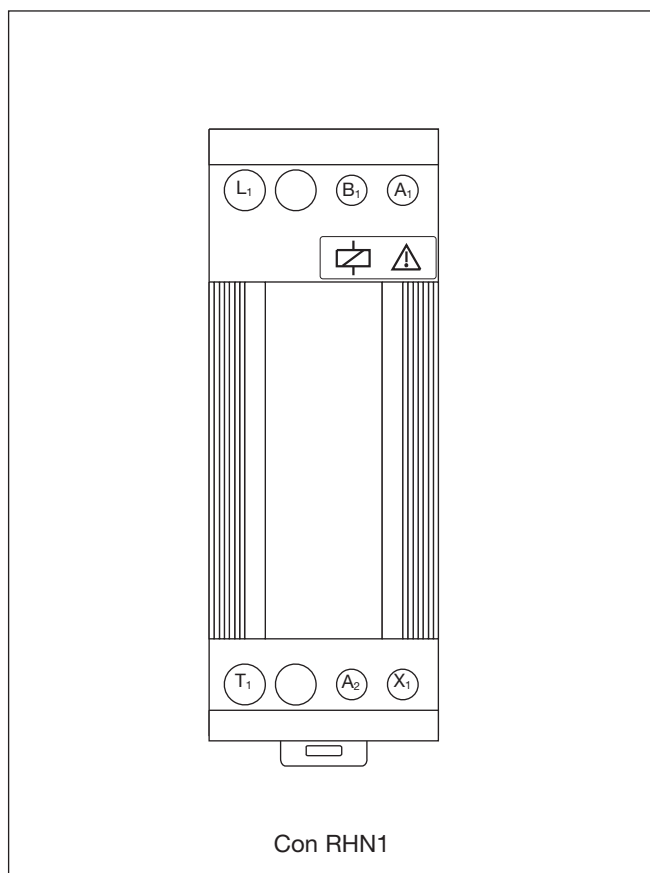
Dimensiones

Dimensiones	(Al. x A. x P.)
RN...30	120 x 45 x 110 mm
RN...50	120 x 90 x 110 mm

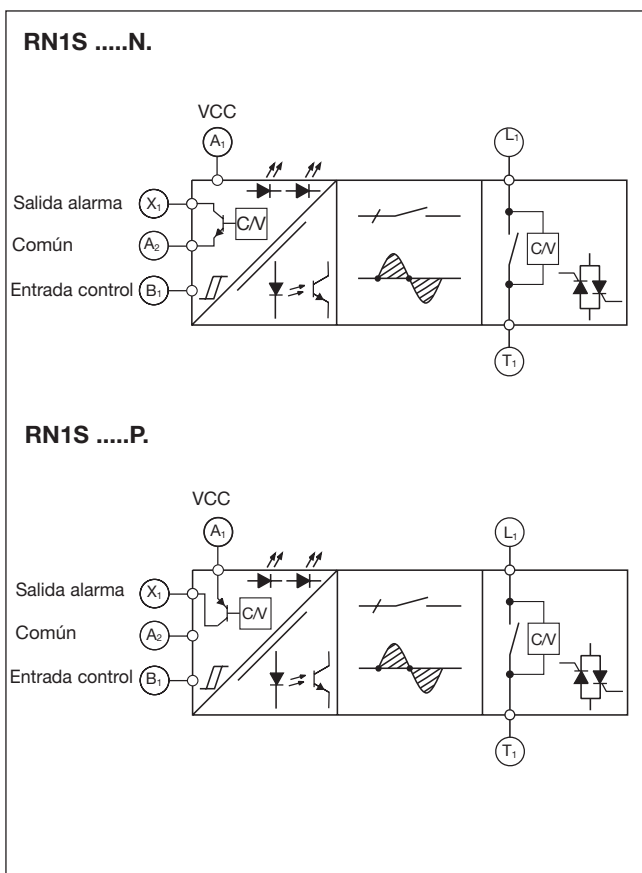
Diagrama de Operación



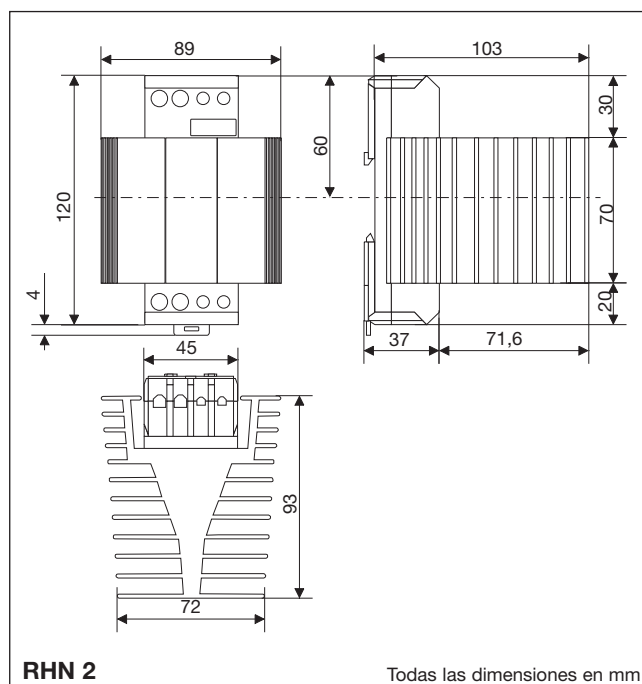
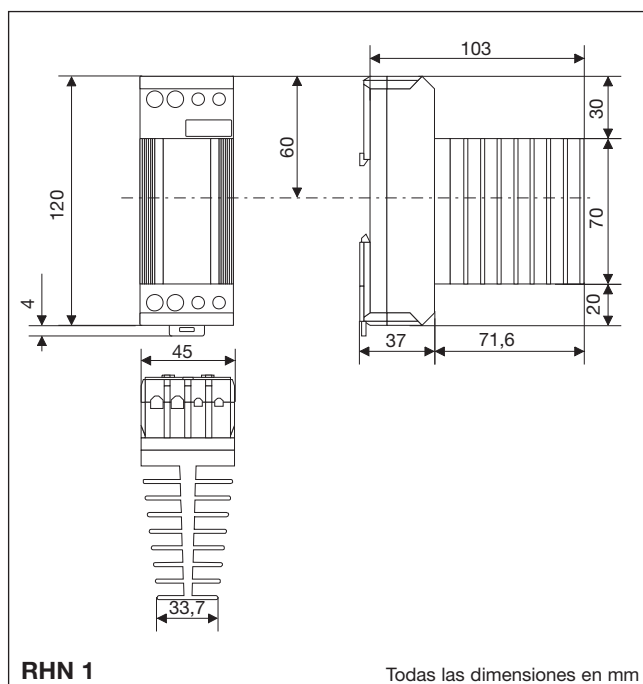
Esquema de Terminales



Diagramas de Funcionamiento



Dimensiones



Relés de Estado Sólido Conexión Analógica de Ciclo Completo Modelo RN.F...



- Relé de estado sólido de CA, 1 y 2 fases
- Conexión analógica para cargas resistivas (calefactores)
- Controles de 4-20 mA y 0-10 V
- Intensidad nominal:
1-fase: 30 y 50 ACA_{rms}
2-fases: 2 x 15A y 2 x 25A
- Tensión nominal de trabajo: hasta 480 VCA
- Indicación LED para funcionamiento normal y estado de alarmas
- Protección IP20
- Montaje a carril DIN

Descripción del Producto

El relé de conexión analógica proporciona una serie de ciclos completos, uniformemente distribuidos en un período fijo, según la entrada de control. Las entradas de 4-20 mA y 0-10 VCC respectivamente, corresponden a una salida cero y a una salida completa en un período de 1,28 seg. Esto hace que las

características de transferencia sean totalmente lineales. Funciona con conmutación paso por cero, asegurando así un reducido nivel de ruido radiado y conducido por los hilos.

El modelo de 2 fases posee indicación LED de alarma por pérdida de fase maestra.

Código de Pedido **RN 1 F 40 V 30**

Relé de estado sólido _____
 Número de fases _____
 Tipo de conexión _____
 Tensión nominal _____
 Señal de control _____
 Intensidad nominal _____

Selección del Modelo, 1 Fase

Tensión nominal	Entrada de control	Tensión de control	Intensidad nominal 30 A	50 A
120 VCA	4-20 mA 0-10 VCC	7-10 VCC 12-32 VCC, 24 VCA	RN 1F12I30 RN 1F12V30	RN 1F12I50 RN 1F12V50
230 VCA	4-20 mA 0-10 VCC	7-10 VCC 12-32 VCC, 24 VCA	RN 1F23I30 RN 1F23V30	RN 1F23I50 RN 1F23V50
480 VCA	4-20 mA 0-10 VCC	7-10 VCC 12-32 VCC, 24 VCA	RN 1F48I30 RN 1F48V30	RN 1F48I50 RN 1F48V50

Selección del Modelo, 2 Fases

Tensión nominal	Entrada de control	Tensión de control	Intensidad nominal 30 A Total (2 x 15 A)	50 A Total (2 x 25A)
120 VCA	4-20 mA 0-10 VCC	7-10 VCC 12-32 VCC, 24 VCA	RN 2F12I30 RN 2F12V30	RN 2F12I50 RN 2F12V50
230 VCA	4-20 mA 0-10 VCC	7-10 VCC 12-32 VCC, 24 VCA	RN 2F23I30 RN 2F23V30	RN 2F23I50 RN 2F23V50
480 VCA	4-20 mA 0-10 VCC	7-10 VCC 12-32 VCC, 24 VCA	RN 2F48I30 RN 2F48V30	RN 2F48I50 RN 2F48V50

Especificaciones Generales

	RN.F12...	RN.F23...	RN.F48...
Tensión de trabajo	85 a 140 VCA	85 a 265 VCA	190 a 530 VCA
Tensión de pico no repetitiva	800 V _p	800 V _p	1000 V _p
Tensión del varistor	275 VCA	275 VCA	510 VCA
Conexión de tensión cero	< 10 V	< 10 V	< 20 V
Frecuencia de trabajo	45 a 65 Hz	45 a 65 Hz	45 a 65 Hz
Factor de potencia a tensión nominal	≥ 0,9	≥ 0,9	≥ 0,9
Potencia media de salida	0 a 100%	0 a 100%	0 a 100%
Resolución de potencia de salida	1/64 de 100%	1/64 de 100%	1/64 de 100%
Homologaciones	UL, cUL, CSA	UL, cUL, CSA	UL, cUL, CSA
Marca CE	Sí	Sí	Sí

Especificaciones de Entrada

	RN.F.I..	RN.F.V..
Entr. controlada por intensidad		
Escala intensidad de control	4 - 20 mA	21 - 27 VCA, 12 - 32 VCC
Intensidad de entr. permitida	50 mA	20 mA @ 24 VCA/32 VCC
Protec. contra inversión de polar.	Sí	0 - 10 V
Caída de tensión	10 VCC @ 20 mA	0,1 mA @ 10 VCC
Entr. controlada por tensión		
Escala tensión de alim.		
Intensidad de alim.		
Escala tensión de control		
Escala intensidad de control		

Especificaciones de Salida

	RN.F..30	RN.F..50
Intensidad nominal		
RN1F AC51 @Ta=30°C	30 A	50 A
" @Ta=40°C	30 A	50 A
" @Ta=50°C	23 A	38 A
" @Ta=60°C	20 A	30 A
RN2F.. AC51 @Ta=30°C	30 A suma total (2 x 15A)	50 A suma total (2 x 25A)
" @Ta=40°C	30 A suma total (2 x 15A)	50 A suma total (2 x 25A)
" @Ta=50°C	23 A suma total (2 x 11.5A)	38 A suma total (2 x 19A)
" @Ta=60°C	20 A suma total (2 x 10A)	30 A suma total (2 x 15A)
Detección de paso por cero	Sí	Sí
Intensidad mín. de trabajo	500 mA	500 mA
Sobrecorriente repet. t=1 s (T _j inic.=25°C)	55 A (rms)	125 A (rms)
Sobrecorriente no repet. t=10 ms (T _j inic.=25°C)	< 250 A _p	< 600 A _p
Corriente de fuga en reposo, a tensión y frecuencia nominales (T _j .=125°C, máx.)	< 6 mA	< 6 mA
I²t para fusible t=1 a 10 ms	310 A ² s	1800 A ² s
dV/dt máx. a la desconexión	500 V/μs	500 V/μs

Datos Térmicos

	RN.F..30	RN.F..50
Temperatura de trabajo	-20° a +70°C (-4° a +158°F)	-20° a +70°C (-4° a +158°F)
Temperatura de almacenamiento	-20° a +100°C (-40° a +212°F)	-20° a +100°C (-40° a +212°F)
Temperatura de unión	< 125°C (+257°F)	< 125°C (+257°F)
Resistencia térmica unión-ambiente (carga CA)	2,8 K/W	1,7 K/W

Especificaciones de la Caja

Montaje	Carril DIN 35 mm
Peso con RHN1	470 g
Peso con RHN2	780 g
Material de la caja	Noryl reforz. con fibra de vidrio SE1GFN1
Material de la ventana LED	PC Lexan 141R
Placa base	Aluminio, niquelado
Resina de relleno	Poliuretano, Casco Nobel
Terminales	A tornillo, con pletinas sujetacables
Terminales de control	4 mm ² ó 2 x 2,5 mm ² AWG 12 ó 2 x AWG 14 Mín. 0,5 mm ² , AWG 20 Par de apriete máx. 0,6 Nm
Terminales de potencia	10 mm ² ó 2 x 6 mm ² AWG 6 ó 2 x AWG 10 Mín. 1 mm ² , AWG 16 Par de apriete máx. 2 Nm
Pasta térmica utilizada	Electrolube HTS

Aislamiento

Impulso de tensión soportada Entrada-salida	4000 V _{imp}
Impulso de tensión soportada Salida-disipador	4000 V _{imp}

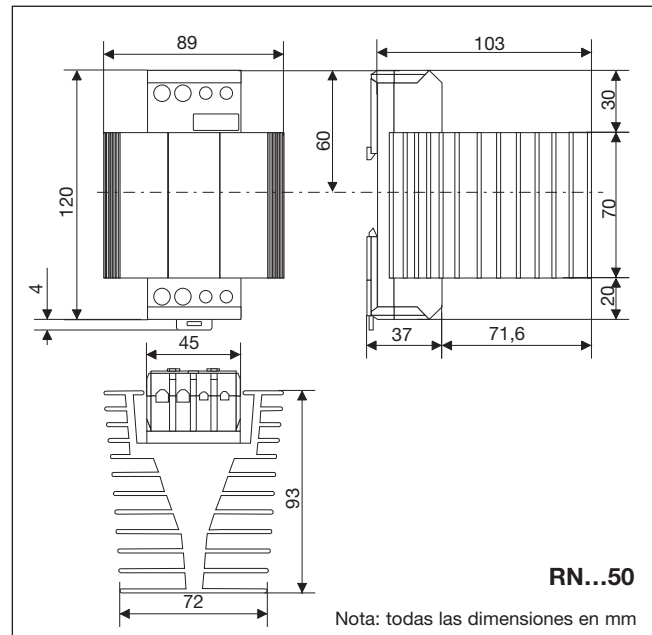
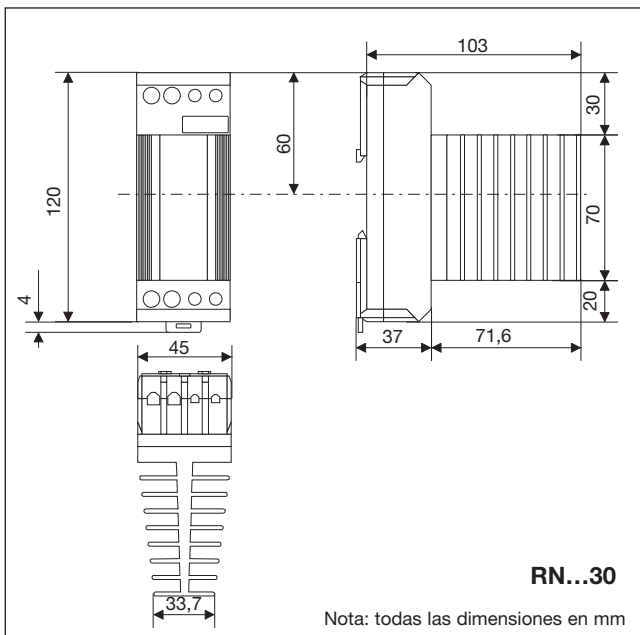
Entorno

Humedad máx.	95%, sin condensación
--------------	-----------------------

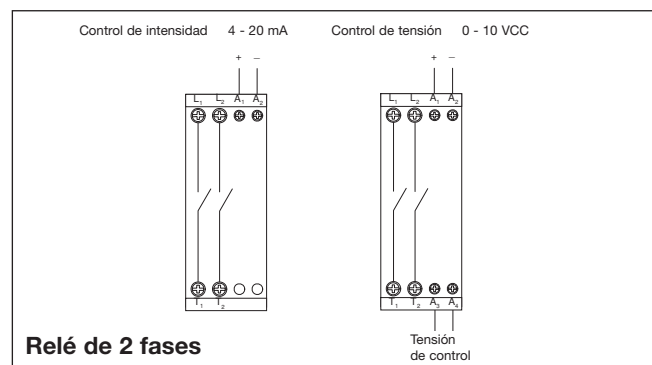
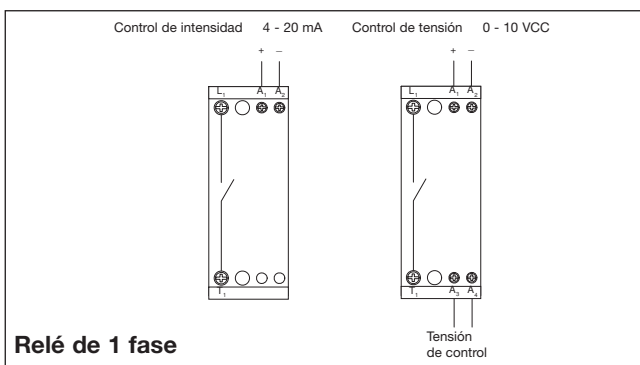
Dimensiones

Dimensiones	(Al. x A. x P.)
RN...30	120 x 45 x 110 mm
RN...50	120 x 90 x 110 mm

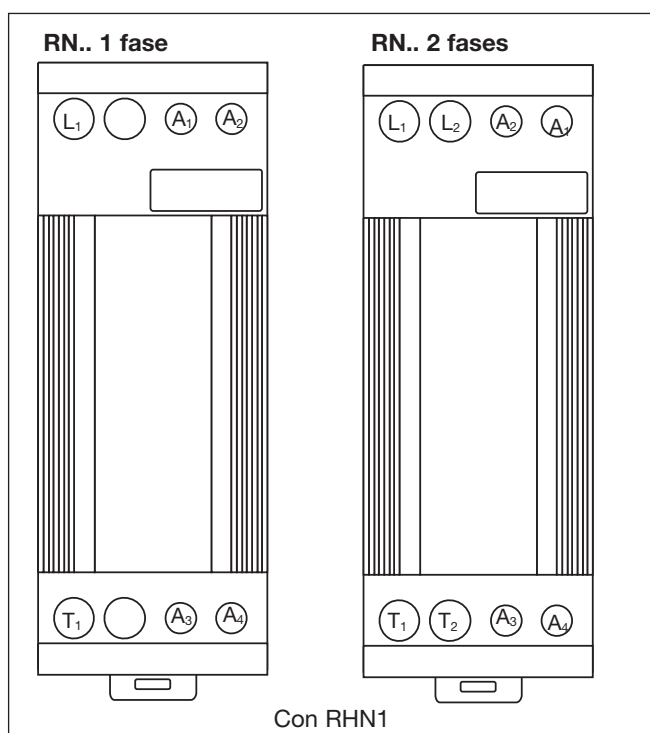
Dimensiones



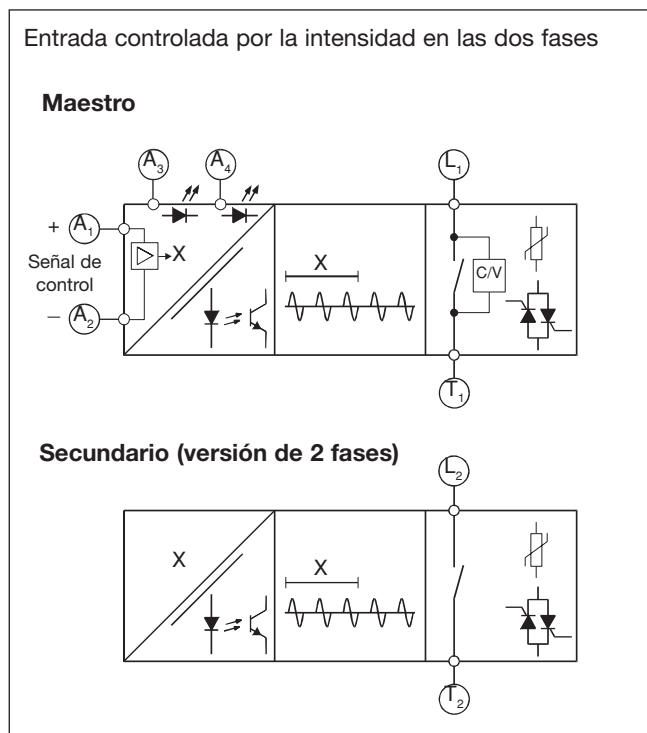
Diagramas de Conexiones



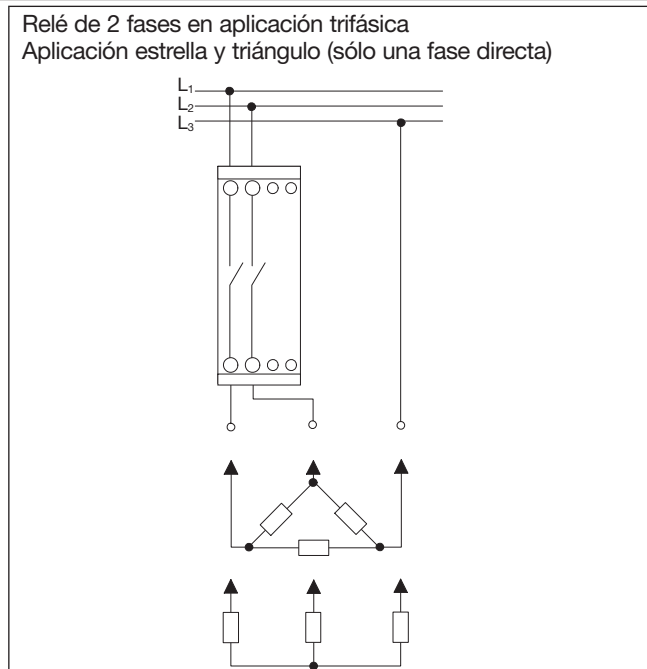
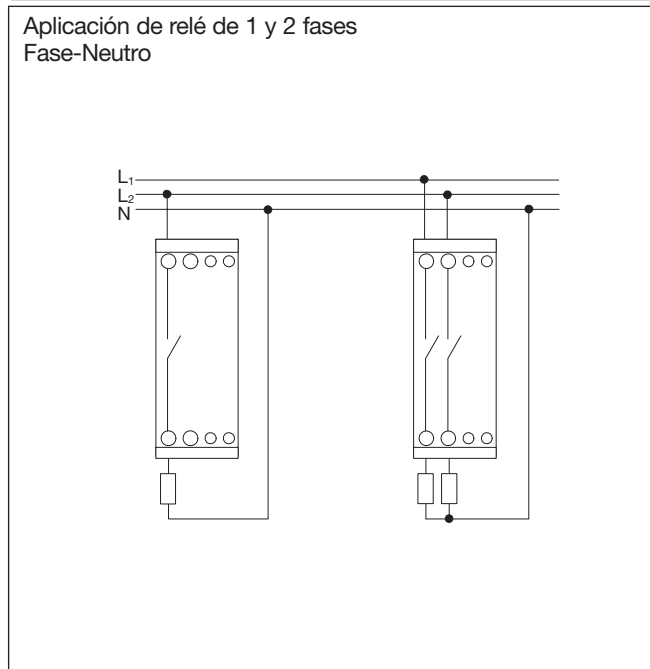
Disposición de Terminales



Diagramas de Funcionamiento



Aplicaciones



Relés de Estado Sólido Disipador industrial integrado Trifásico auténtico, con LED Modelos RJ2A, RJ3A

CARLO GAVAZZI



- Contactor de semiconductor CA
- Modelos que conmutan 2 y 3 fases
- Tecnología de soldadura directa de cobre a la placa cerámica (DCB)
- LED de indicación
- Caja sin masa de moldura
- Tensión de control: 5 a 32 VCC y 24 a 257 VCA/24 a 190 VCC
- Valores nominales: hasta 3x32 ACA, 600 VCA
- Tensión de pico no repetitiva: Hasta 1200Vp
- Optoisolamiento > 4000 VCArms

Descripción del Producto

Este producto está diseñado para sustituir a los contactores electromecánicos, en especial cuando la conmutación sea frecuente. Dispone de disipador integrado y protección contra sobretensión. El disipador se ha instalado en la parte trasera para lograr un óptimo ahorro de espacio en el panel así como para facilitar el cableado en la parte frontal del relé. Los relés con salida de tiristor en antiparalelo son los

relés estáticos industriales más utilizados gracias a sus múltiples posibilidades de aplicación y a la solidez de su construcción. Este relé puede utilizarse con cargas resistivas e inductivas. El relé de conexión de paso por cero se conecta cuando la tensión senoidal pasa por cero, y se desconecta cuando la intensidad pasa por cero. Un LED indica el estado de la entrada de control.

Código de Pedido RJ 3 A 60 D 32 E P

Relé de Estado Sólido	_____
Número de fases	_____
Tipo de conmutación	_____
Tensión nominal	_____
Tensión de control	_____
Intensidad nominal	_____
Disposición de Terminales	_____
Opciones	_____

Selección del Modelo

Fases Conmutadas	Modo de conmutación	Tensión nominal	Tensión de control	Intensidad nominal
RJ2: 2 fases RJ3: 3 fases	A: Conexión de paso por cero	22: 220 VCArms 60: 600 VCArms	D: 5-32 VCC A: 24-275 VCA 24-190 VCC	20: 3 x 20 ACArms (RJ3A) 25: 3 x 25 ACArms (RJ2A) 25: 3 x 25 ACArms (RJ3A) 32: 3 x 32 ACArms (RJ2A/RJ3A)

Guía de Selección

Tensión nominal	Tensión de control	Intensidad nominal		Trifásica		
		Bifásica/ 1 fase directa		3x20A (MIDI)	3x25A (POWER)	3x32A (MIDI)*
220 VCArms	5-32 VCC	RJ2A22D25	RJ2A22D32	RJ3A22D20	RJ3A22D25	RJ3A22D32EP
	24-275 VCA/ 24-190 VCC	RJ2A22A25E	RJ2A22A32E	RJ3A22A20E	RJ3A22A25E	RJ3A22A32EP
600 VCArms	5-32 VCC	RJ2A60D25	RJ2A60D32	RJ3A60D20	RJ3A60D25	RJ3A60D32EP
	24-275 VCA/ 24-190 VCC	RJ2A60A25E	RJ2A60A32E	RJ3A60A20E	RJ3A60A25E	RJ3A60A32EP

* Con ventilador integrado y protección para altas temperaturas (OTP)

Opciones

Tipo	LED indicación alarma	Conexiones de alarma	Entrada alim. ventilador
Control CC	No	No	No
Control CC + OTP	Sí	Sí	No
Control CC + OTP + Ventilador	Sí	Sí	Sí
Control CA	No	No	No
Control CA + OTP	Sí	Sí	No
Control CA + OTP + Ventilador	Sí	No	Sí

Notas

- 1 Los modelos básicos con entrada de control CC (sin protección de sobretensión o ventilador) se conectan como SSR (terminal tipo U) o como contactor (terminal tipo E)
- 2 Todos los modelos con opción de protección de sobretensión (sufijo "P") o entrada de control CA sólo disponibles con terminales tipo "E"
- 3 La activación del ventilador se controla internamente. El ventilador necesita una alimentación externa a la(s) entrada(s) de la alimentación del ventilador.

Especificaciones Generales

	RJ..22..	RJ..60..
Tensión de funcionamiento	24 a 280 VCA	40 a 660 VCA
Tensión de pico no repetitiva	650 V _p	1200 V _p
Frecuencia de funcionamiento	45 a 65 Hz	45 a 65 Hz
Factor de potencia	≥ 0,5 @ 230 VCArms	≥ 0,5 @ 600 VCArms
Varistor interno	3	3
Homologaciones	cUL, CSA*	cUL, CSA*
Marca CE	Sí	Sí

* Homologaciones en trámite

Especificaciones de Entrada

	RJ..D..	RJ..A..
Tensión de control	5 a 32 VCC	24-275 VCA/ 24-190 VCC
Tensión de conexión	4,7 VCC	22 VCA/ VCC
Tensión inversa	-32 VCC	No disponible
Tensión de desconexión	1,2 VCC	6 VCA/ 6VCC
Intensidad de entrada máxima	24 mA	24mA
Retardo a la conexión	<1 ciclo	<1 ciclo
Retardo a la desconexión	<1 ciclo	<1 ciclo

Especificaciones de Salida

	Bifásica/ 1 fase directa		Trifásica		
	RJ2A..25 (MIDI)	RJ2A..32 (POWER)	RJ3A..20 (MIDI)	RJ3A..25 (POWER)	RJ3A..32 (MIDI)*
Intensidad nominal					
CA51 @Ta=25°C	3 x 25 A	3 x 32 A	3 x 20 A	3 x 25 A	3 x 32 A
CA53a @Ta=25°C	3 x 15 A	3 x 15 A	3 x 15 A	3 x 15 A	3 x 15 A
Intensidad mín. de funcionamiento	150mA	150mA	150 mA	150mA	150mA
Sobreintensidad repet. t=1s	<125 A	<125 A	<125 A	<125 A	<125 A
Sobreintensidad no repet.					
T _j (inic.)= 25°C y t = 10 ms	600 A pico	600 A pico	600 A pico	600 A pico	600 A pico
Corriente de fuga en reposo a tensión y frecuencia nominales	< 3 mA	< 3 mA	< 3 mA	< 3 mA	< 3 mA
I ² t para fusible (t = 10 ms)	1800 A ² s	1800 A ² s	1800 A ² s	1800 A ² s	1800 A ² s
di/dt máx.	≥ 100 A/μs	≥ 100 A/μs	≥ 100 A/μs	≥ 100 A/μs	≥ 100 A/μs
Caída de tensión en ON a intensidad nominal	1,6 Vrms	1,6 Vrms	1,6 Vrms	1,6 Vrms	1,6 Vrms
dv/dt máx. a la conexión	500 V/μs	500 V/μs	500 V/μs	500 V/μs	500 V/μs
dv/dt mín. a la desconexión	500 V/μs	500 V/μs	500 V/μs	500 V/μs	500 V/μs

*Con ventilador integrado y protección para altas temperaturas (OTP)

Especificaciones de la Caja

Peso MIDI	Aprox. 380 g
MIDI + VENTILADOR	Aprox. 415 g
POWER	Aprox. 680 g
Material de la caja	PBT
Tamaño del cable de los terminales	
Mín	1 x 0,5 mm ² (1 x AWG20)
Máx	1 x 4,0 mm ² (1 x AWG12) ó 2 x 2,5 mm ² (2 x AWG14)
Par de montaje, máx.	0,6 Nm

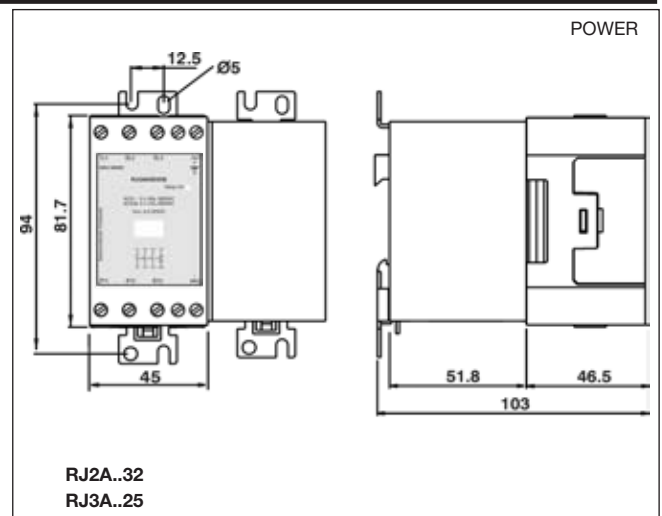
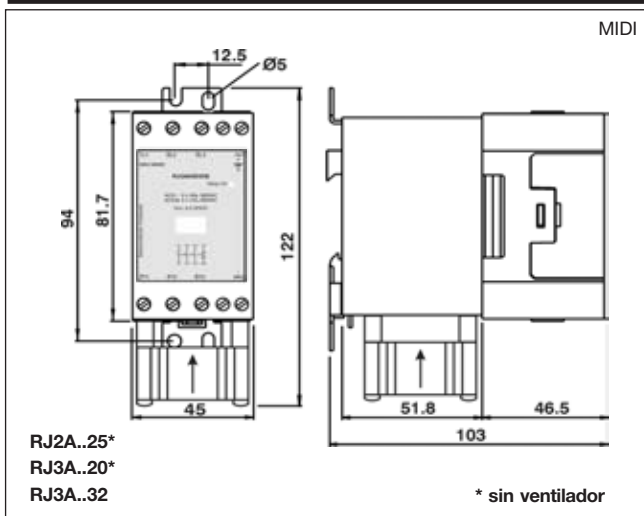
Aislamiento

Tensión nominal de aislamiento	
Entrada-salida	≥ 4000 VCArms
Salida-Caja	≥ 4000 VCArms

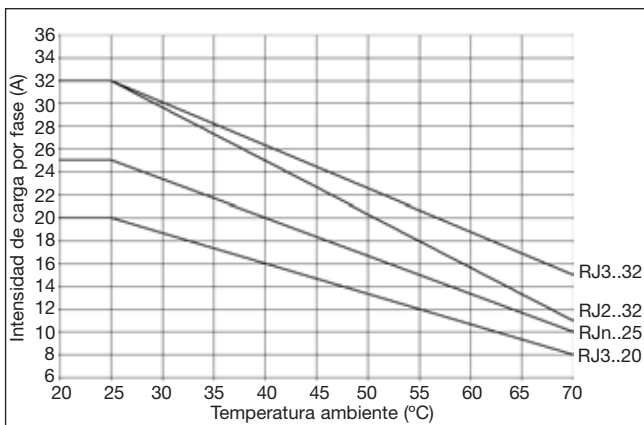
Especificaciones Térmicas

Temperatura de funcionamiento	-30 a +70°C
Temperatura de almacenamiento	-40 a +80°C

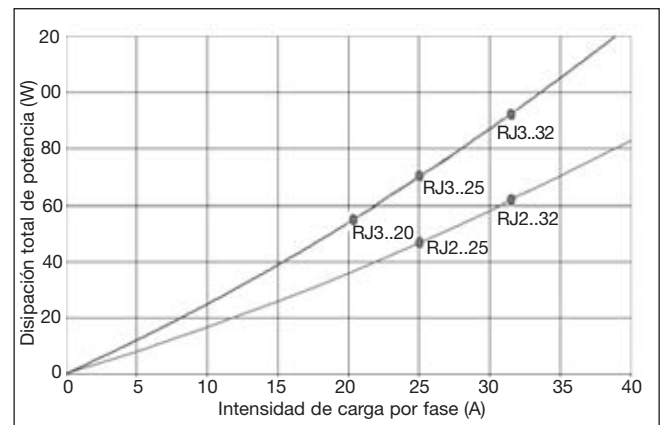
Dimensiones



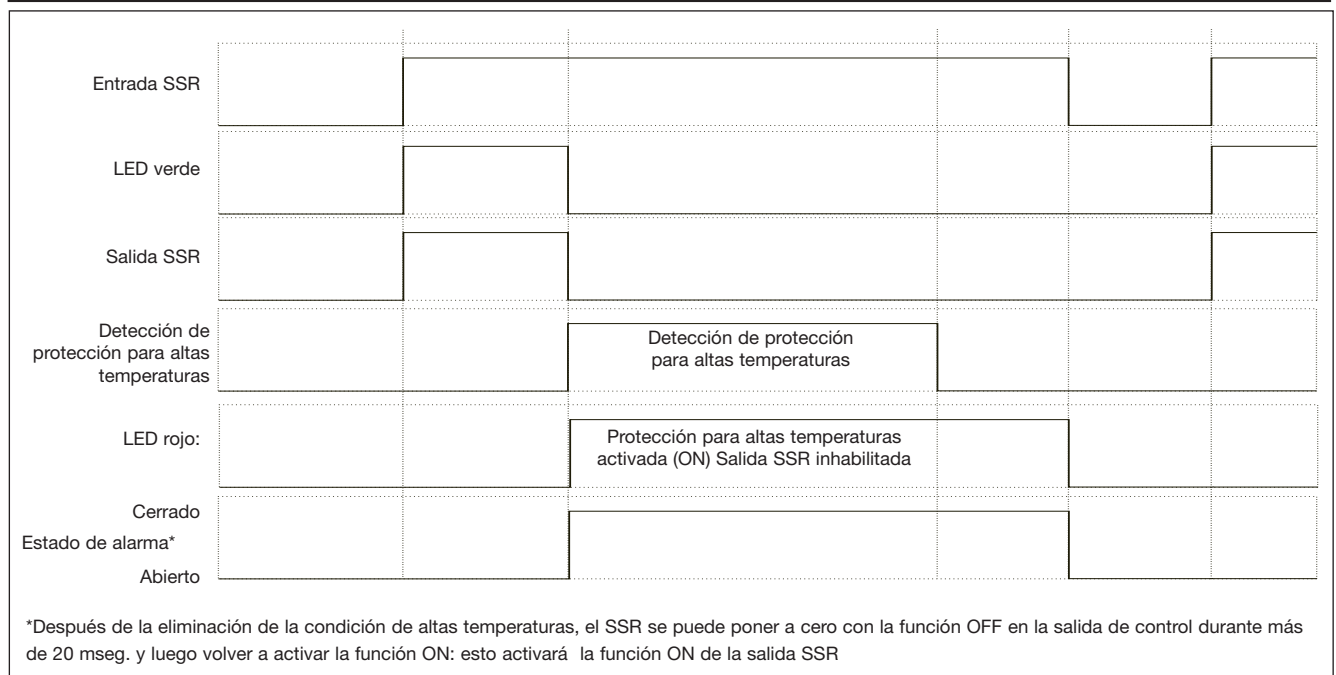
Curva de Reducción



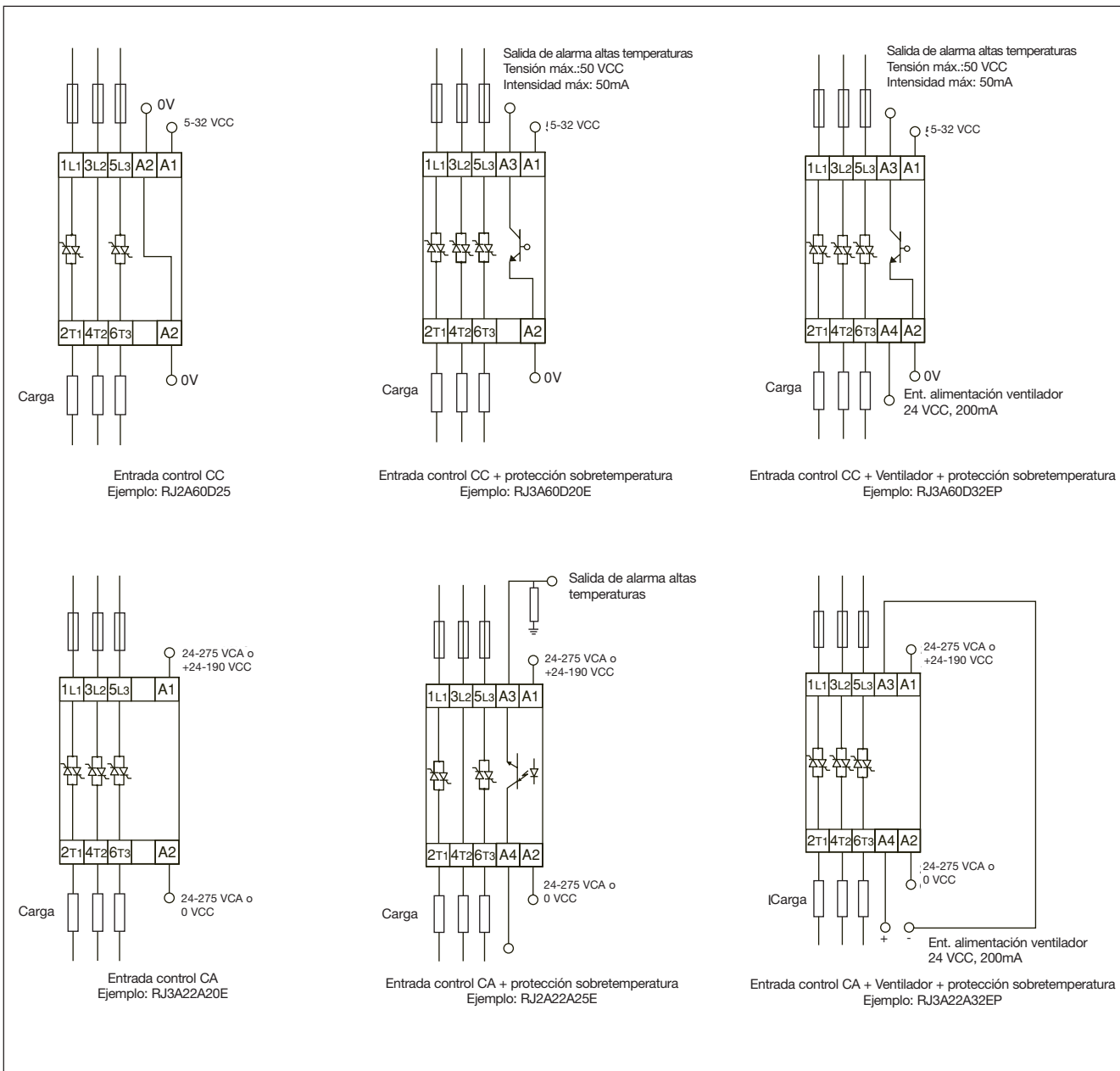
Curva de Disipación



Protección para altas temperaturas (opción: ...P)



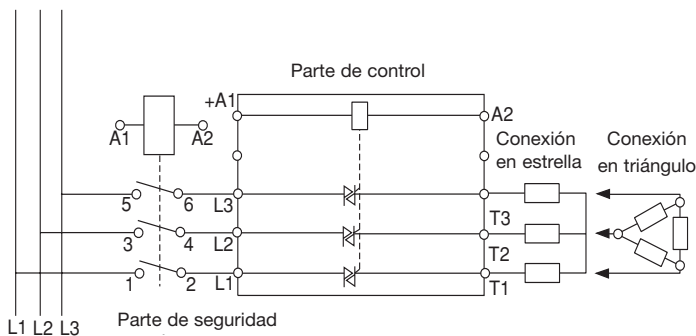
Ejemplos de conexión



Aplicaciones

Seguridad

Al utilizar un contactor de semiconductor, la configuración eléctrica se divide en una parte de seguridad y una parte de control. En la parte de seguridad, el aislamiento de la carga de la red se asegura insertando elementos de conexión que proporcionen aislamiento galvánico de la alimentación. Para conseguir dicho aislamiento se puede montar un contactor o aislador en serie con el relé de estado sólido. El contactor puede ser un modelo económico ya que la conmutación se efectúa a través del relé de estado sólido.



Relés de Estado Sólido

Relé **SOLITRON** de 2 fases, trifásico con disipador incorporado



- Relé de Estado Sólido de CA
- Conexión de paso por cero
- Tecnología de soldadura directa de cobre (DCB)
- LED indicador
- Varistor incorporado
- Tensión de control: 5 - 32 VCC
- Intensidad nominal: 3 x 15 y 3 x 30 ACArms
- Tensión nominal: 3 x 220, 400 y 480 VCArms
- Tensión no repetitiva: Hasta 1200 Vp
- Optoaislamiento > 4000 VCArms

Descripción del Producto

Los relés de Estado Sólido SOLITRON están diseñados para aplicaciones de control de calefacción industrial y de motores. Estos relés permiten conmutar cargas trifásicas utilizando solo dos elementos de conmutación para cargas de hasta 3 x 30 ACArms carga CA1 en conexiones Estrella (excl. Neutro) o Triángulo. Están diseñados para montaje en carril DIN con disipador incorporado y

protección contra sobretensiones. El disipador va montado en el frente para obtener una óptima disipación de calor.

Los elementos del relé están soldados directamente en la base cerámica por soldadura directa de cobre (tecnología DCB). Versiones de control de CC disponibles. Indicador LED incorporado para mostrar el estado de la tensión de control aplicada.

Código de Pedido **RN 3 A 40 D 30**

Relé de Estado Sólido _____
 Número de fases _____
 Modo de conexión _____
 Tensión nominal _____
 Tensión de control _____
 Intensidad nominal _____

Selección del Modelo

Tensión nominal	Tensión de control	Intensidad nominal
22: 3 x 220 VCArms 40: 3 x 400 VCArms 48: 3 x 480 VCArms	D: 5 a 32 VCC	15: 15 ACArms 30: 30 ACArms

Selección del Modelo, conmutación bipolar / 1 fase directa

Tensión nominal	Tensión de control	Intensidad nominal AC51: 3 x 15 ACA AC53a: 3 x 6 ACA	AC51: 3 x 30 ACA AC53a: 3 x 12 ACA
22: 3 x 220 VCA rms 40: 3 x 400 VCA rms 48: 3 x 480 VCA rms	5-32 VCC 5-32 VCC 5-32 VCC	RN3A22D15 RN3A40D15 RN3A48D15	RN3A22D30 RN3A40D30 RN3A48D30

Especificaciones Generales

	RN3A22...	RN3A40...	R3A48...
Tensión nominal de func.	24 - 265 VCA	42 - 440 VCA	42 - 530 VCA
Tensión de pico no repetitiva	650 Vp	800 Vp	1200 Vp
Tensión del varistor	275 VCA	420 VCA	510 VCA
Conexión paso por cero	< 20 V	< 20 V	< 20 V
Frecuencia de trabajo	45 - 65 Hz	45- 65 Hz	45 - 65 Hz
Factor de potencia	> 0,5	> 0,5	> 0,5
Marca CE	Sí	Sí	Sí
Homologaciones	CSA	CSA	CSA

Cumple las normas HD 419.251 EN 50082-2 Contactores semiconductores baja tensión Normas de Inmunidad Genérica, Entorno Industrial

Especificaciones de Entrada

Tensión de control	5-32 VCC	Tiempo de resp. de conexión	< 10 ms
Tensión de conexión	≤ 4,5 VCC	Tiempo de resp. de desconexión	< 20 ms
Tensión de desconexión	≥ 1 VCC	LED indicador verde	Sí
Intensidad de entrada @ 24 VCC	< 10 mA		

Especificaciones de Salida

		RN3A..D15	RN3A..D25
Intensidad nominal	CA 51, Ta= 30°C CA 51, Ta = 40°C CA 51, Ta = 50°C CA 51, Ta = 60°C CA 53a, Ta = 30°C	3 x 15 ACArms 3 x 14 ACArms 3 x 12 ACArms 3 x 10 ACArms 3 x 6 ACArms	3 x 30 ACArms 3 x 27 ACArms 3 x 24 ACArms 3 x 18 ACArms 3 x 12 ACArms
Intensidad mínima de trabajo		200 mA	200 mA
Sobreintensidad repet. (t = 1 s)		< 55 ACArms	< 125 ACArms
Sobreintensidad no repet. (t = 20 ms)		250 Ap	600 Ap
Corriente de fuga en reposo a tensión y frecuencia nominales		< 6 mA	< 6 mA
I ² t para fusible (t = 10 ms)		310 A2s	1800 A2s
dl/dt máx.		100 A/μ	100 A/μ
Caída de tensión en ON a intensidad nominal		< 1,6 Vrms	< 1,6 Vrms
dV/dt máx. a la desconexión		500 V/μs	500 V/μs
Detección de paso por cero		Sí	Sí

Especificaciones Térmicas

	RN3A..D15	RN3A..D25
Temperatura de trabajo	-20 a + 70°C (-4 a + 158°F)	-20 a + 70°C (-4 a + 158°F)
Temperatura de funcionamiento	-40 a + 100°C (-40 a + 212°F)	-40 a + 100°C (-40 a + 212°F)
Temperatura de unión	< 125 °C (257°F)	< 125°C (257°F)

Especificaciones de la Caja

Montaje	Carril DIN de 35 mm
Peso con RHN1	470 g
Peso con RHN2	780 g
Material de la caja	Noryl SE1, GFN1, Negro
Material de la ventana LED	PC Lexan 141 R
Placa base	Aluminio, niquelado
Resina de relleno	Poliuretano, Casco Nobel
Terminales	A tornillo con pletinas sujetacables
Terminales de potencia y control	4 mm ² o 2 x 2,5 mm ² AWG12 o 2 X AWG 14 Min. 0,5 mm ² , AWG 20
Par de apriete máx.	0,6 Nm
Pasta térmica utilizada	Electrolube

Aislamiento

Tensión nominal aislamiento entrada-salida	4000 VACrms
salida-caja	4000 VACrms

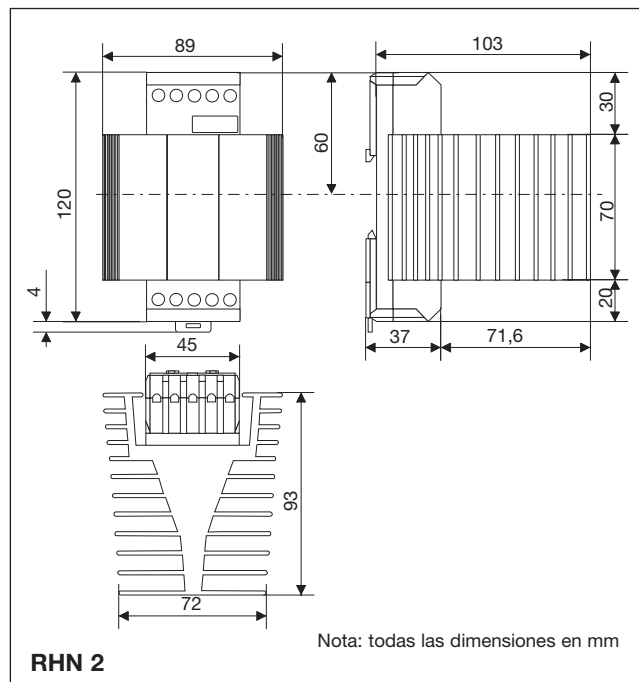
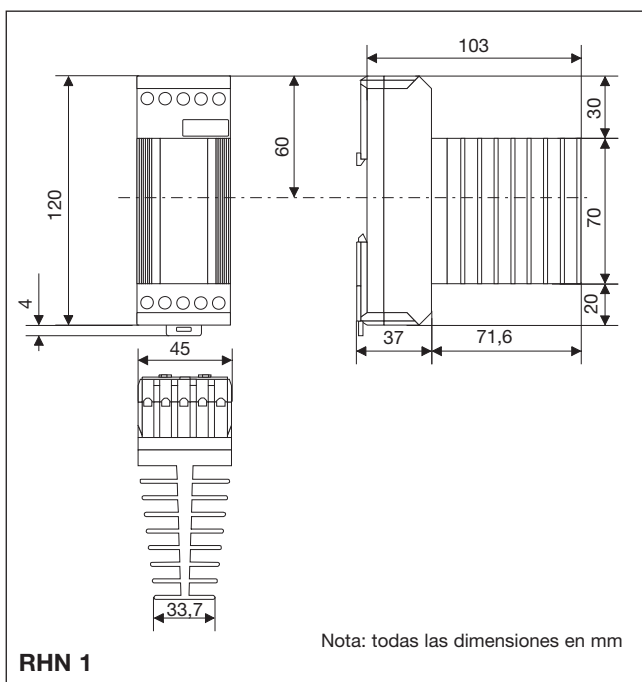
Entorno

Humedad máx.	95%, sin condensación
--------------	-----------------------

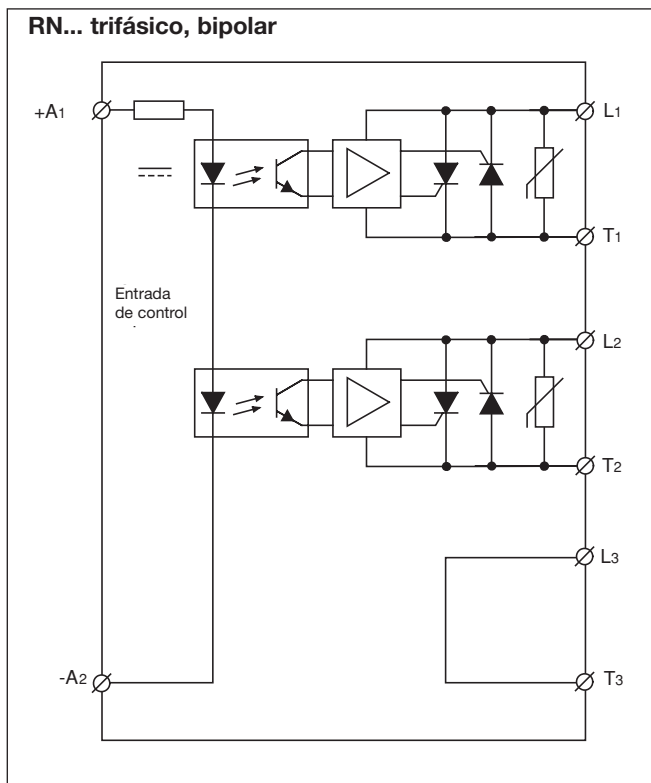
Dimensiones (Al x An x P)

Dimensiones con RHN1 (3x15 A)	120 x 45 x 110 mm
Dimensiones con RHN2 (3x30 A)	120 x 90 x 110 mm

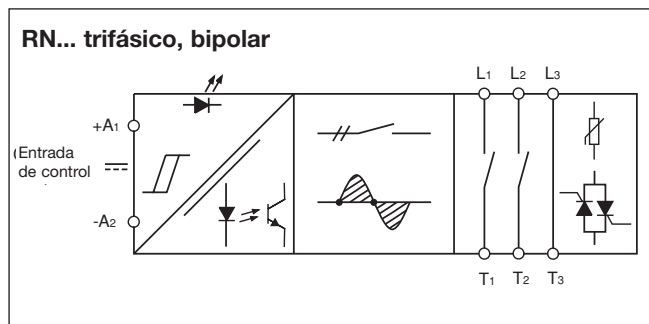
Dimensiones



Diagramas de Conexiones



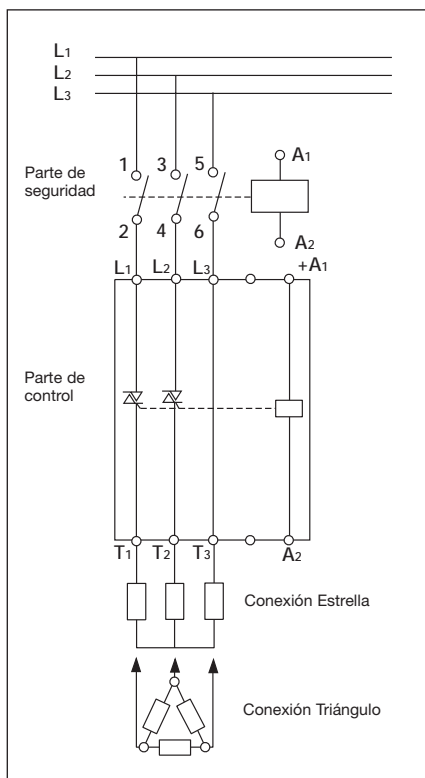
Diagramas de Funcionamiento



Accesorios

Fusibles
 Más información en "Accesorios Generales".

Aplicaciones



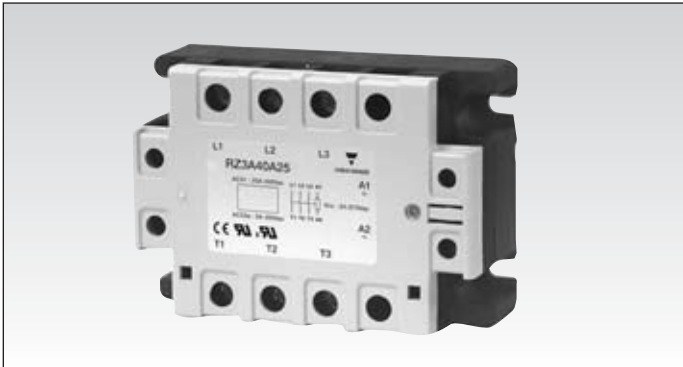
Conexión económica de cargas inductivas y resistivas

La conmutación bipolar trifásica permite manejar cargas pesadas que tienen que funcionar en una configuración trifásica, ya sea como una conexión estrella o como una conexión triángulo de las cargas, a un coste muy bajo. Con la conmutación bipolar y la integración de un relé, en lugar de conectar las 3 fases puede conseguirse un ahorro de coste y de espacio en el panel ya que pueden eliminarse un tercio de los disipadores y reducirse también la ventilación del panel.

Principio de conmutación bipolar, trifásico

Con los relés bipolares trifásicos SOLITRON RN.3.A. y la integración de un contactor la configuración se divide en una parte de seguridad y una parte de control. En la parte de seguridad, el aislamiento entre la carga y la red está asegurado por un pequeño contactor montado en serie con el Relé de Estado Sólido. El contactor puede ser un modelo muy económico, ya que es el Relé de Estado Sólido el que realiza la conmutación. Como los contactores están ya conmutados, cuando el Relé de Estado Sólido controla la potencia, no se producirán quemaduras de contactos.

Relés de Estado Sólido Industrial, Trifásico Conexión de Paso por Cero Modelo RZ3A



- Relé estático trifásico
- Conexión paso por cero
- Intensidad nominal: 3 x 25, 40, 55 o 75 A
- Tensión nominal: Hasta 600 VCA
- Tensión de control 5 VCC, 4-32 VCC o 24-275 VCA
- Circuito RC incorporado
- Opción de protección contra sobretensión con salida de alarma
- Protección IP 10 (dorso de la mano)
- Indicación LED para entrada de control y para estado de alarma de temperatura excesiva

Descripción del Producto

Una gama de relés de estado sólido diseñada para conmutar diversas cargas como por ejemplo elementos de calefacción, motores y transformadores. Estos relés están diseñados para conmutar tensiones altas de hasta 600 VCArms.

Para aportar un mayor grado de fiabilidad y capacidad al ciclo de trabajo se han soldado tres unidades de semiconductores de potencia directamente sobre el

substrato de soldadura directa de cobre (DCB).

Disponibles en las versiones CA y CC. Indicación LED incorporada para la tensión de control aplicada y alarma de sobretensión (opcional). También está disponible una versión que puede ser controlada por 5 VCC a 15 mA (máx.) (LD).

La serie abarca una gama de intensidades de cargas de hasta 75 ACArms.

Código de Pedido **RZ 3 A 60 D 75 P**

Relé de Estado Sólido	_____
Número de fases	_____
Modo de conexión	_____
Tensión nominal	_____
Tensión de control	_____
Intensidad nominal	_____
Opciones	_____

Selección del Modelo

Modo de conexión	Tensión nominal	Intensidad nominal	Tensión de control	Opciones
A: Conexión de paso por cero	40: 400 VCArms 60: 600 VCArms	25: 3 x 25 ACArms 40: 3 x 40 ACArms 55: 3 x 55 ACArms 75: 3 x 75 ACArms	LD: 5 VCC D: 4-32 VCC A: 24-275 VCA/24-50 VCC	P: Protección para altas temperaturas y salida de alarma: (solamente disponible para entradas A y D)

Guía de Selección

Tensión nominal	Tensión de control	Intensidad nominal			
		3 x 25 A	3 x 40 A	3 x 55 A	3 x 75 A
400 VCArms	5 VCC	RZ3A40LD25	RZ3A40LD40	RZ3A40LD55	RZ3A40LD75
	4-32 VCC	RZ3A40D25	RZ3A40D40	RZ3A40D55	RZ3A40D75
	24-275 VCA/24-50 VCC	RZ3A40A25	RZ3A40A40	RZ3A40A55	RZ3A40A75
600 VCArms	5 VCC	RZ3A60LD25	RZ3A60LD40	RZ3A60LD55	RZ3A60LD75
	4-32 VCC	RZ3A60D25	RZ3A60D40	RZ3A60D55	RZ3A60D75
	24-275 VCA/24-50 VCC	RZ3A60A25	RZ3A60A40	RZ3A60A55	RZ3A60A75

Opciones

Protección para altas temperaturas y salida de alarma: añadir sufijo P. Ejemplo: RZ3A60D75P.

Not available with 'LD' type control

Aislamiento

Tensión nominal de aislamiento	≥ 4000 VCArms
Entrada-salida	≥ 4000 VCArms
Salida-caja	≥ 4000 VCArms

Especificaciones Térmicas

Temperatura de funcionamiento	-30° a +80°C (-22° a +158° F)
Temperatura de almacenamiento	-40° a +100°C (-40° a +212° F)
Temperatura de unión	≤ +125°C (+ 257°F)

Especificaciones Generales

	RZ3A40..	RZ3A60..
Tensión de funcionamiento	24-440 VCA	42-660 VCA
Tensión de pico no repetitiva	850 V _p	1200 V _p
Frecuencia de funcionamiento	45 a 65 Hz	45 a 65 Hz
Categoría de instalación	III	III
Grado de contaminación	3	2
Homologaciones	UL, cUL, CSA*	UL, cUL, CSA*
Marca CE	Si	Si

*Homologaciones en trámite (RZ3A...75)

Especificaciones de Entrada

	RZ3A..LD..	RZ3A..D..	RZ3A..A..
Tensión de control	5 VCC	4-32 VCC	24-50 VCC/24-275VCA
Tensión de conexión	≥ 4.5 VCC	≥ 3.8 VCC	≥ 18 VCA/20 VCC
Tensión de desconexión	≤ 1.2 VCC	≤ 1.2 VC	≤ 9 VCA/CC
Intensidad de entrada	≤ 15 mA	≤ 23 mA	≤ 15 mA
Retardo a la conexión Salida potencia = 50 Hz	10 ms	10 ms	20 ms
Retardo a la desconexión Salida potencia = 50 Hz	10 ms	10 ms	30 ms

Todos los datos valen para 25°C

Especificaciones de Salida

	RZ3A..25..	RZ3A..40..	RZ3A..55..	RZ3A..75..
Intensidad nominal AC51 @ Ta=25°C AC53a @ Ta=25°C	25 Arms 5 Arms	40 Arms 8 Arms	55 Arms 15 Arms	75 Arms 20 Arms
Intensidad mín. de funcionamiento	150 mArms	150 mArms	150 mArms	150 mArms
Sobreintensidad repet. t = 1 seg.	37 Arms	60 Arms	< 125 Arms	< 150 Arms
Sobreintensidad no repet. = 10 mseg.	230 A _p	300 A _p	600 A _p	1000 A _p
Corriente de fuga en reposo	< 3 mArms	< 3 mArms	< 3 mArms	< 3 mArms
I ² t para fusible t = 1 a -10 mseg.	265 A ² s	450 A ² s	1800 A ² s	6600 A ² s
di/dt máx. a 50 Hz	≥ 100 A/μseg.	≥ 100 A/μseg.	≥ 100 A/μseg.	≥ 100 A/μseg.
Caída de tensión en ON	≤ 1.6 Vrms	≤ 1.6 Vrms	≤ 1.6 Vrms	≤ 1.6 Vrms
dV/dt mín. a la desconexión	≥ 500 V/μseg.	≥ 500 V/μseg.	≥ 500 V/μseg.	≥ 500 V/μseg.

Protección para altas temperaturas (opción: ...P)

Entrada SSR				
LED verde				
Salida SSR				
Detección de protección para altas temperaturas		Detección de protección para altas temperaturas		
LED rojo		Protección para altas temperaturas activada (ON) Salida SR inhabilitada		
Cerrado Estado de alarma* Abierto				

*Después de la eliminación de la condición de altas temperaturas, el SSR se puede poner a cero con la función OFF en la salida de control durante más de 20 mseg. y luego volver a activar la función ON: esto activará la función ON de la salida SSR



Dimensiones del Disipador (según intensidad de carga y temperatura ambiente)

RZ ..25

Intensidad de carga [A]	Resistencia térmica [K/W]							Potencia de disipación [W]
	20	30	40	50	60	70	80	
25.0	0.44	0.34	0.23	0.12	0.01	--	--	92
22.5	0.62	0.49	0.37	0.24	0.12	--	--	80
20.0	0.84	0.69	0.54	0.40	0.25	0.10	--	68
17.5	1.12	0.95	0.78	0.60	0.43	0.25	0.08	58
15.0	1.51	1.30	1.09	0.88	0.67	0.46	0.25	47
12.5	2.06	1.80	1.54	1.27	1.01	0.75	0.48	38
10.0	2.75	2.40	2.06	1.72	1.37	1.03	0.69	29
7.5	3.83	3.35	2.87	2.39	1.91	1.43	0.96	21
5.0	6.01	5.26	4.51	3.76	3.01	2.25	1.50	13
2.5	12.62	11.04	9.46	7.89	6.31	4.73	3.15	6

Temp. ambiente [°C]

RZ ..40

Intensidad de carga [A]	Resistencia térmica [K/W]							Potencia de disipación [W]
	20	30	40	50	60	70	80	
40.0	0.54	0.44	0.34	0.24	0.14	0.04	--	101
36.0	0.66	0.55	0.44	0.33	0.22	0.11	--	91
32.0	0.81	0.68	0.56	0.43	0.31	0.18	0.06	80
28.0	1.00	0.86	0.72	0.57	0.43	0.29	0.14	70
24.0	1.26	1.09	0.93	0.76	0.59	0.42	0.25	60
20.0	1.62	1.42	1.21	1.01	0.81	0.61	0.41	49
16.0	2.03	1.78	1.52	1.27	1.02	0.76	0.64	39
12.0	2.72	2.38	2.04	1.70	1.36	1.02	1.03	29
8.0	4.11	3.59	3.08	2.57	2.05	1.54	1.81	19
4.0	8.26	7.22	6.19	5.16	4.13	3.10	4.14	10

Temp. ambiente [°C]

RZ ..55

Intensidad de carga [A]	Resistencia térmica [K/W]							Potencia de disipación [W]
	20	30	40	50	60	70	80	
55.0	0.29	0.23	0.17	0.11	0.05	--	--	164
50.0	0.36	0.29	0.22	0.16	0.09	0.02	--	148
45.0	0.44	0.36	0.29	0.21	0.14	0.06	--	133
40.0	0.54	0.46	0.37	0.29	0.20	0.12	0.03	118
35.0	0.67	0.58	0.48	0.38	0.28	0.19	0.09	103
30.0	0.85	0.74	0.62	0.51	0.39	0.28	0.16	87
25.0	1.10	0.96	0.82	0.68	0.55	0.41	0.27	73
20.0	1.38	1.21	1.04	0.87	0.69	0.52	0.35	58
15.0	1.85	1.62	1.39	1.16	0.93	0.70	0.46	43
10.0	2.80	2.45	2.10	1.75	1.40	1.05	0.70	29
5.0	5.62	4.92	4.21	3.51	2.81	2.11	1.40	14
2.5	11.26	9.85	8.45	7.04	5.63	4.22	2.82	7

Temp. ambiente [°C]

RZ ..75

Intensidad de carga [A]	Resistencia térmica [K/W]							Potencia de disipación [W]
	20	30	40	50	60	70	80	
75.0	0.27	0.22	0.17	0.12	0.07	0.02	--	201
70.0	0.32	0.27	0.21	0.16	0.10	0.05	--	184
65.0	0.38	0.32	0.26	0.20	0.14	0.08	0.02	167
60.0	0.44	0.38	0.31	0.25	0.18	0.11	0.05	151
55.0	0.52	0.45	0.38	0.30	0.23	0.16	0.08	136
50.0	0.62	0.54	0.45	0.37	0.29	0.21	0.12	121
45.0	0.74	0.64	0.55	0.46	0.36	0.27	0.17	106
40.0	0.87	0.76	0.65	0.54	0.43	0.32	0.22	92
35.0	1.01	0.89	0.76	0.63	0.51	0.38	0.25	79
30.0	1.21	1.06	0.91	0.76	0.60	0.45	0.30	66
25.0	1.49	1.30	1.11	0.93	0.74	0.56	0.37	54
20.0	1.90	1.67	1.43	1.19	0.95	0.71	0.48	42
15.0	2.60	2.28	1.95	1.63	1.30	0.98	0.65	31
10.0	4.01	3.51	3.01	2.51	2.01	1.50	1.00	20
5.0	8.24	7.21	6.18	5.15	4.12	3.09	2.06	10

Temp. ambiente [°C]

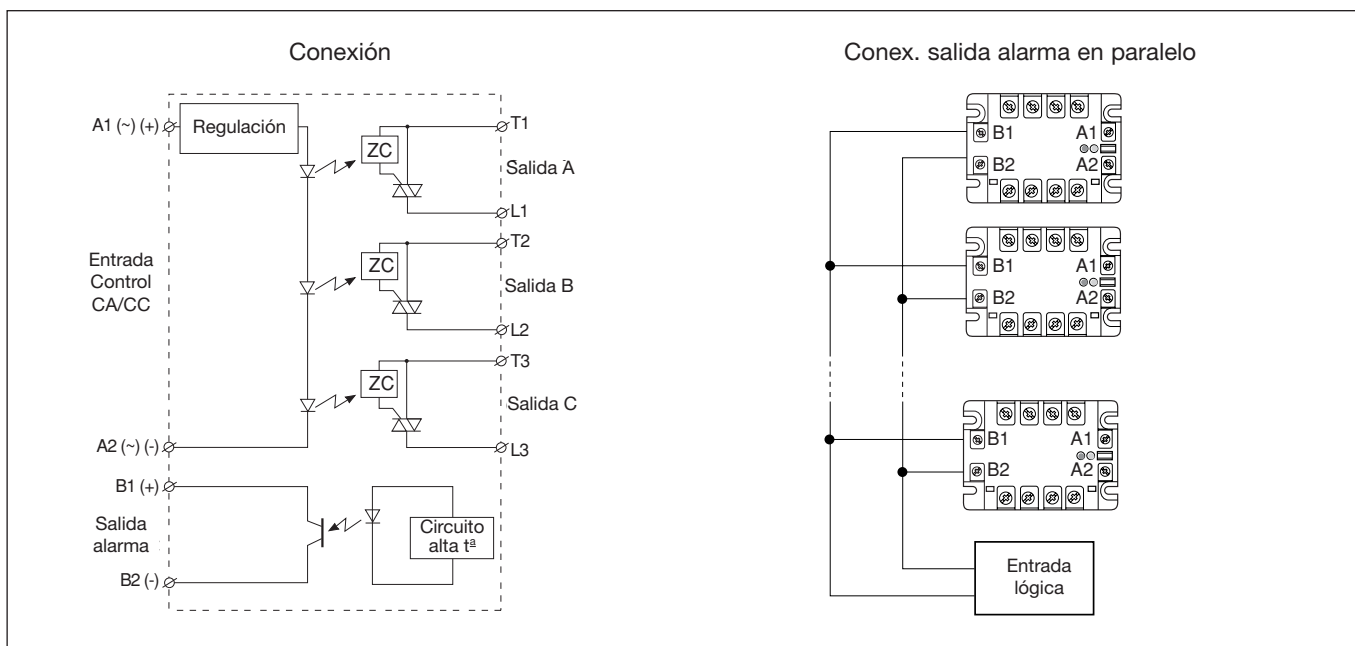
Selección del Disipador

Disipadores Carlo Gavazzi (ver Accesorios)	Resistencia térmica
No precisa disipador	$R_{th\ s-a} > 8.0$ K/W
RHS 300 o placa base	5.0 K/W
RHS 112	1.1 K/W
RHS 301	0.8 K/W
RHS 112 F	0.4 K/W
RHS 301 F	0.25 K/W
Consulte a su distribuidor	< 0.25 K/W

Especificaciones de Salida de Alarma

Tensión colector – emisor	35 VCC
Tensión emisor - colector	6 VCC
Intensidad de colector	50 mA
Retardo a la puesta a cero	20 ms

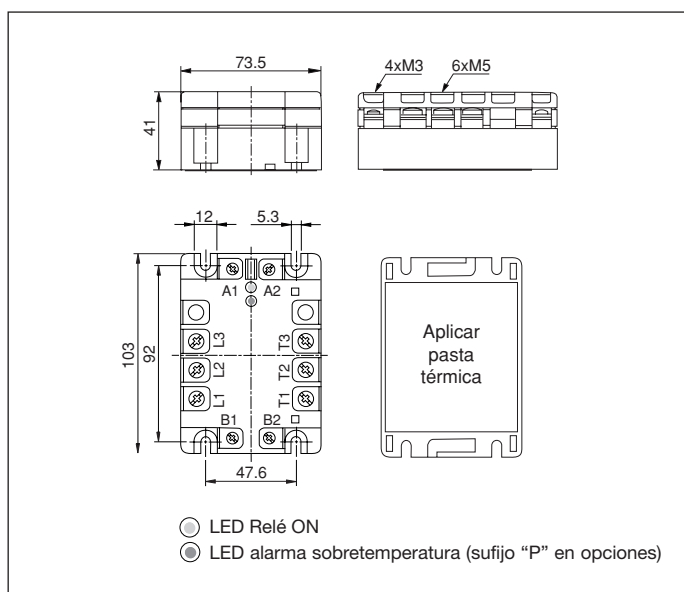
Diagramas de Conexiones



Especificaciones de la Caja

Peso	Aprox. 380 g
Material de la caja	Noryl
Placa base	Aluminio, niquelado
25, 40, 55A	Cobre, niquelado
75A	
Resina de relleno	Poliuretano
Relé	
Tornillos de montaje	M5
Par de apriete	≤ 1.5 Nm
Terminales de control	
Tornillos de montaje	M3
Par de apriete	≤ 0.5 Nm
Dimensiones de cable	Max. 2 x 2.5 mm ²
	Min. 2 x 1.0 mm ²
Terminales de potencia	
Tornillos de montaje	M5
Par de apriete	≤ 2.5 Nm 2 x 6 mm ² (AWG8)
Dimensiones de cable	Max. 2 x 6 mm ²
	Min. 2 x 1 mm ²

Dimensiones



Conexión de Salida de Alarma

