



► Interruptores de seguridad mecánicos PSEN



PSEN me1



PSEN me2



PSEN me3



PSEN me4

... y la puerta permanece cerrada

Los interruptores de seguridad mecánicos PSENmech sirven para la supervisión segura de un resguardo móvil. Cuando se abre un dispositivo de protección, se disparan y el dispositivo de evaluación de Pilz detiene el movimiento peligroso de la máquina.

Bloqueo hasta conjurar el peligro

Gracias a la mayor fuerza de extracción del accionador, los interruptores de seguridad PSENmech evitan la apertura involuntaria de la puerta protectora. Cumplen la norma EN 1088 (protección contra la neutralización) gracias al accionador adaptado.

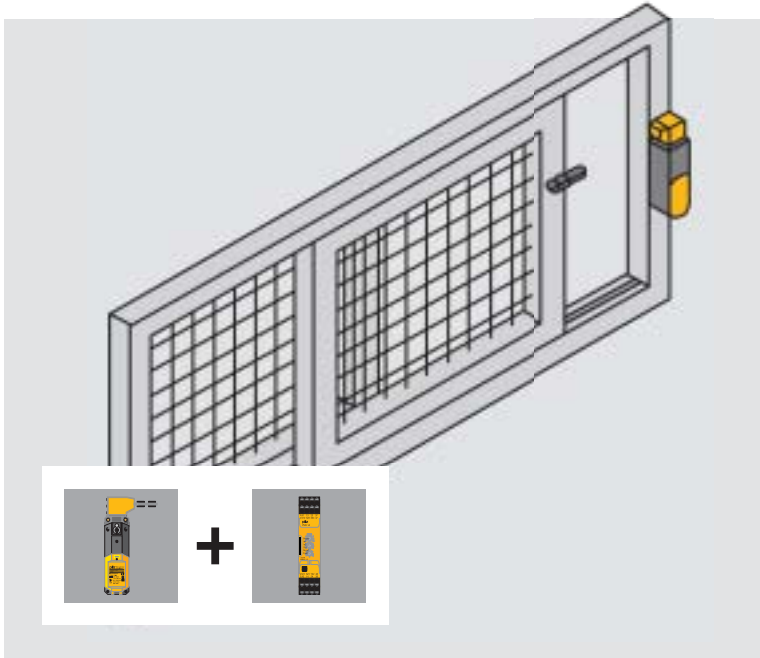
Los interruptores de seguridad PSENmech con bloqueo aseguran el enclavamiento (bloqueo) de la puerta protectora hasta que finaliza el proceso de producción peligroso. Por otra parte, pueden evitar la interrupción de la producción a raíz de un acceso no autorizado.

Clave de tipos PSENmech

PSEN me1.2S/1AR

Área de productos Pilz SENSORES	Serie de productos	Serie 1: principio de enclavamiento/tensión de alimentación	Serie/tipo de accionador
Familia de productos me - PSENmech	1 Con bloqueo, dimensiones: 170 x 42,5 x 51 mm 2 Sin bloqueo, dimensiones: 75 x 52 x 33 mm 3 Sin bloqueo, dimensiones: 90 x 52 x 33 mm 4 Sin bloqueo, dimensiones: 100 x 31 x 30,5 mm	S Fuerza elástica, 24 V AC/DC .2S Fuerza elástica, 110, 230 V AC M Fuerza magnética, 24 V AC/DC	1AS Estándar, serie 1 1AR Radio, serie 1 2AS Estándar, series 2 y 3 2AR Radio, series 2 y 3 4AS Estándar, serie 4
Mecanismo de acción Mecánico		Serie 2: contactos - 1 NC	
		Serie 3: contactos - 1 NC, 1 NO .1 2 NC .2 2 NC, 1 NO	
		Serie 4: contactos/fuerza de extracción - 1 NC, 1 NO .01 1 NC, 1 NO, 50 N de fuerza de extrac. .1 2 NC .11 2 NC, 50 N de fuerza de extracción .2 2 NC, 1 NO .21 2 NC, 1 NO, 50 N de fuerza de extrac.	

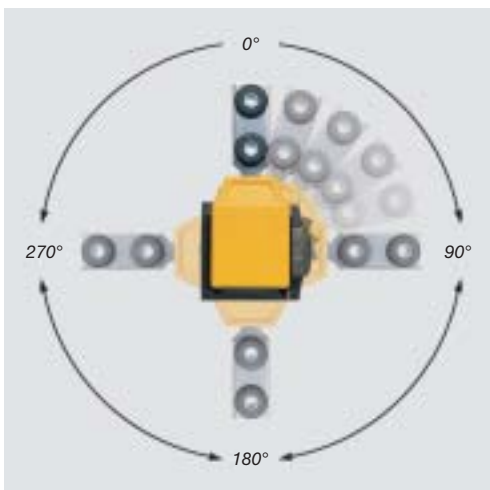
mech



La solución óptima: Supervisión de puerta corredera mediante interruptor de seguridad PSENmech y dispositivo de seguridad PNOZsigma.

Las ventajas a primera vista


- ▶ Solución completa segura junto con dispositivos de evaluación de Pilz para aplicaciones con exigentes requisitos de seguridad
- ▶ Flexibilidad y facilidad de instalación gracias a:
 - forma compacta
 - accionador radial o estándar
 - hasta cuatro direcciones de aproximación horizontales y verticales
 - técnica de conexión innovadora
- ▶ Larga vida útil del producto gracias al diseño resistente y alta capacidad de carga mecánica
- ▶ Un amplio intervalo de temperaturas de servicio abre las puertas a múltiples aplicaciones
- ▶ Carcasa hermética a la suciedad, al polvo y al agua



Flexibilidad de instalación mediante direcciones de accionamiento universales.



Siempre al día con información actual sobre interruptores de seguridad mecánicos PSENmech:

 Cód. web 0314

Información online en www.pilz.com



► Ayuda de selección para PSENmech

Características comunes

- ▶ Interruptores de seguridad para la supervisión de posición de dispositivos de protección móviles según EN 60947-5-3
- ▶ Apto para aplicaciones hasta:
 - PL e según EN ISO 13849-1
 - SIL CL 3 según EN/IEC 62061
 - categoría 4 según EN 954-1 (con medidas suplementarias)
- ▶ Conectables a todos los dispositivos de evaluación Pilz
- ▶ Direcciones de accionamiento:
 - PSEN me1: ocho
 - PSEN me2: cuatro
 - PSEN me3: cuatro
 - PSEN me4: ocho
- ▶ Carga de contactos PSEN me1:
 - Categoría de uso: AC-15: 230 V/2,5 A
 - Corriente térmica conv.: 2,5 A
- ▶ Dimensiones (Al x An x P, sin accionador):
 - PSEN me1: 170 x 42,5 x 51 mm
 - PSEN me2: 75 x 52 x 33 mm
 - PSEN me3: 90 x 52 x 33 mm
 - PSEN me4: 100 x 31 x 30,5 mm
- ▶ Temperatura ambiente:
 - PSEN me1: -25 ... +70 °C/-13 ... +158 F
 - PSEN me2, me3, me4: -30 ... +80 °C/-22 ... +176 F
- ▶ Bornes de conexión:
 - PSEN me1: Bornes de resorte
 - PSEN me2, me3, me4: Bornes de tornillo
- ▶ Grado de protección:
 - PSEN me1: IP67
 - PSEN me2, me3, me4: IP65
- ▶ Forma encapsulada en material aislante

Interruptores de seguridad mecánicos PSENmech con accionador



Tipo	Principio de enclavamiento
PSEN me1S/1AS	Fuerza elástica
PSEN me1.2S/1AS	Fuerza elástica
PSEN me1S/1AR	Fuerza elástica
PSEN me1.2S/1AR	Fuerza elástica
PSEN me1M/1AS	Fuerza magnética
PSEN me1M/1AR	Fuerza magnética

Interruptores de seguridad mecánicos PSENmech con accionador



Tipo	Tipo de accionador
PSEN me2/2AS	Estándar
PSEN me2/2AR	Radio
PSEN me3/2AS	Estándar
PSEN me3/2AR	Radio
PSEN me3.1/2AS	Estándar
PSEN me3.1/2AR	Radio
PSEN me3.2/2AS	Estándar
PSEN me3.2/2AR	Radio
PSEN me4/4AS	Estándar
PSEN me4.01/4AS	Estándar
PSEN me4.1/4AS	Estándar
PSEN me4.11/4AS	Estándar
PSEN me4.2/4AS	Estándar
PSEN me4.21/4AS	Estándar

separado y bloqueo, serie PSEN me1

Tipo de accionador	Contactos	Tensión de alimentación	Desenclavamiento auxiliar	Fuerza de retención	Fuerza de extracción	Número de pedido ¹⁾
Estándar		24 V AC/DC	◆	1500 N	mín. 27 N	570000
Estándar		110 ... 230 V AC	◆	1500 N	mín. 27 N	570006
Radio		24 V AC/DC	◆	1500 N	mín. 27 N	570001
Radio		110 ... 230 V AC	◆	1500 N	mín. 27 N	570007
Estándar		24 V AC/DC		1500 N	mín. 27 N	570004
Radio		24 V AC/DC		1500 N	mín. 27 N	570005


separado, serie PSEN me2, PSEN me3, PSEN me4

	Contactos	Carga de contactos		Fuerza de extracción	Número de pedido ¹⁾
		Categoría de uso AC-15	Corriente térmica convencional		
		240 V/1,5 A	5 A	10 N	570200
		240 V/1,5 A	5 A	10 N	570201
		240 V/3,0 A	10 A	10 N	570210
		240 V/3,0 A	10 A	10 N	570212
		240 V/3,0 A	10 A	10 N	570220
		240 V/3,0 A	10 A	10 N	570222
		240 V/1,5 A	5 A	10 N	570230
		240 V/1,5 A	5 A	10 N	570232
		240 V/3,0 A	10 A	10 N	570240
		240 V/3,0 A	10 A	50 N	570241
		240 V/3,0 A	10 A	10 N	570245
		240 V/3,0 A	10 A	50 N	570246
		240 V/1,5 A	5 A	10 N	570251
		240 V/1,5 A	5 A	50 N	570250

Documentación técnica de interruptores de seguridad mecánicos PSENmech:

Cód. web 0314

Accesorios, productos complementarios y servicios:

desde la pág. 62

Cód. web 0326

Información online en www.pitz.com

¹⁾ Número de pedido por separado para interruptor de seguridad y accionador (una unidad)

★ Tipo recomendado para la mayoría de aplicaciones