





# ATB8 armarios compactos



Una estructura en una unidad soldada con panel posterior removible es la base del armario de la gama ATB8, disponible en dos profundidades (400-500mm) y altos de 1000mm a 2000mm. La puerta, con 3 o 4 bisagras (dependiendo de la altura), es extremadamente rígida gracias al bastidor montado en el interior de la puerta. La placa de montaje doblemente doblada en las aristas está realizada en acero de 2,5 mm y es regulable en profundidad. La placa de entrada de cables es también ajustable.

			ACCESORIOS PRINCIPALES	
Las imágenes tienen como único fin ilustrar el producto				
	Dimensiones A x A x P	Armario con puerta ciega (1)	Armario con puerta transparente (2)	Placa de montaje de inserción frontal (3)
600x1200x400	ATB8-061204PR	ATB8-061204PX	ATPA-060120	ATZ6-060040
600x1400x400	ATB8-061404PR	ATB8-061404PX	ATPA-060140	ATZ6-060040
600x1600x400	ATB8-061604PR	ATB8-061604PX	ATPA-060160	ATZ6-060040
600x1800x400	ATB8-061804PR	ATB8-061804PX	ATPA-060180	ATZ6-060040
600x1800x500	ATB8-061805PR	ATB8-061805PX	ATPA-060180	ATZ6-060050
600x2000x400	ATB8-062004PR	ATB8-062004PX	ATPA-060200	ATZ6-060040
600x2000x500	ATB8-062005PR	ATB8-062005PX	ATPA-060200	ATZ6-060050
800x1200x400	ATB8-081204PR	ATB8-081204PX	ATPA-080120	ATZ6-080040
800x1400x400	ATB8-081404PR	ATB8-081404PX	ATPA-080140	ATZ6-080040
800x1600x400	ATB8-081604PR	ATB8-081604PX	ATPA-080160	ATZ6-080040
800x1800x400	ATB8-081804PR	ATB8-081804PX	ATPA-080180	ATZ6-080040
800x1800x500	ATB8-081805PR	ATB8-081805PX	ATPA-080180	ATZ6-080050
800x2000x400	ATB8-082004PR	ATB8-082004PX	ATPA-080200	ATZ6-080040
800x2000x500	ATB8-082005PR	ATB8-082005PX	ATPA-080200	ATZ6-080050
1000x1800x400	ATB8-101804PR	ATB8-101804PX	ATPA-100180	ATZ6-100040
1000x1800x500	ATB8-101805PR	ATB8-101805PX	ATPA-100180	ATZ6-100050
1000x2000x400	ATB8-102004PR	ATB8-102004PX	ATPA-100200	ATZ6-100040
1000x2000x500	ATB8-102005PR	ATB8-102005PX	ATPA-100200	ATZ6-100050
1200x800x400	ATB8-120804PR*		ATPA-120080	ATZ6-120040
1200x1000x400	ATB8-121004PR*		ATPA-120100	ATZ6-120040
1200x1200x400	ATB8-121204PR		ATPA-120120	ATZ6-120040
1200x1400x400	ATB8-121404PR		ATPA-120140	ATZ6-120040
1200x1600x400	ATB8-121604PR		ATPA-120160	ATZ6-120040
1200x1800x400	ATB8-121804PR		ATPA-120180	ATZ6-120040
1200x1800x500	ATB8-121805PR		ATPA-120180	ATZ6-120050
1200x2000x400	ATB8-122004PR		ATPA-120200	ATZ6-120040
1200x2000x500	ATB8-122005PR		ATPA-120200	ATZ6-120050
1400x1000x400	ATB8-141004PR*		ATPA-140100	ATZ6-140040
1600x1000x400	ATB8-161004PR*		ATPA-160100	ATZ6-160040
1600x1800x400	ATB8-161804PR		ATPA-160180	ATZ6-160040
1600x2000x400	ATB8-162004PR		ATPA-160200	ATZ6-160040
1800x1000x400	ATB8-181004PR*		ATPA-180100	ATZ6-180040

(1) armario compuesto por estructura con laterales soldados, posterior removible y puerta ciega; pedir por separado placa frontal de montaje (ATPA), zócalo y cáncamos WTGS-003  
 (2) armario compuesto por estructura con laterales soldados, posterior removible y puerta transparente; pedir por separado la placa frontal de montaje (ATPA), zócalo y cáncamos WTGS-003  
 (3) pedir por separado el kit de montaje de la placa WTAC-002  
 (\*) ATB8 en versión horizontal

# ATB8 600

## características

### • ESTRUCTURA

Estructura del armario realizada en chapa de acero de 1,5 mm con el panel posterior removible.  
Puerta realizada en chapa de acero de 2 mm con bastidor de refuerzo montado en la puerta.

### acabado

Revestimiento standard ETA en polvo de epoxy-poliéster.  
RAL 7032 texturizado.

### el suministro incluye

- estructura del armario
- puerta completa con sistema de cierre de doble barra  $\varnothing$  3 mm
- placa de entrada de cables regulable.

### certificaciones



En curso de certificación

### grado de protección

- IP 55 según la norma EN50298; EN60529
- type 12 según la norma UL508A; UL50
- grado de resistencia a los golpes IK10 según la norma EN50298; EN50102.

**Ver página 131 para placa de montaje y kit de montaje.**

**Pedir por separado:**

- cáncamos de elevación (ver pág. 133).

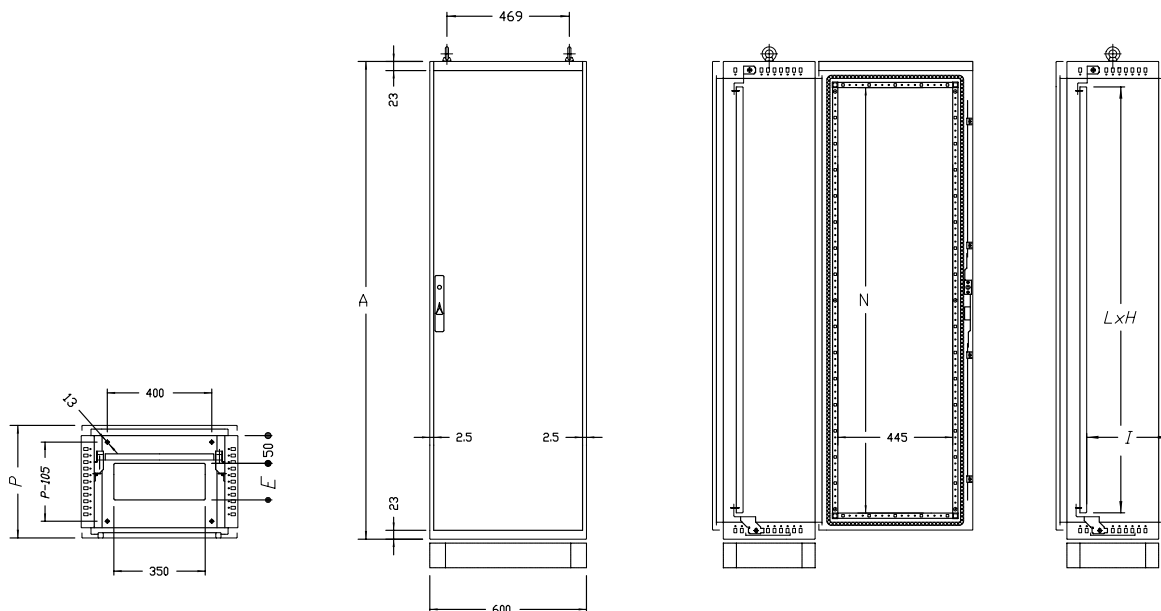


código		dim. del armario		placa de montaje			N	E
modelo	artículo	A	P	L	H	I max		
ATB8	061204PR	1209	395	485	1080	345	1030	140
	061404PR	1409			1280		1230	
	061604PR	1609			1480		1430	
	061804PR	1809			1680		1630	
	062004PR	2009			1880		1830	
	061805PR	1809	445		1680	1630	230	
	062005PR	2009			1880	1830		

**PARA ARMARIOS SUMINISTRADOS CON PUERTA TRANSPARENTE,**

**SUSTITUIR EL SUFIJO PR CON PX (ES: ATB8-062005PX).**

**PARA LA PUERTA INTERNA VER ATP1 EN PÁG. 110.**



# ATB8 800



### características

#### • ESTRUCTURA

Estructura del armario realizada en chapa de acero de 1,5 mm con el panel posterior removible. Puerta realizada en chapa de acero de 2 mm con bastidor de refuerzo montado en la puerta.

#### acabado

Revestimiento standard ETA en polvo epoxy-poliéster. RAL 7032 texturizado.

#### el suministro incluye

- estructura del armario
- puerta completa con sistema de cierre de doble barra  $\varnothing$  3 mm
- placa de entrada de cables regulable.

#### certificaciones



En curso de certificación

#### grado de protección

- IP 55 según la norma EN50298; EN60529
- type 12 según la norma UL508A; UL50
- grado de resistencia a los golpes IK10 según la norma EN50298; EN50102.

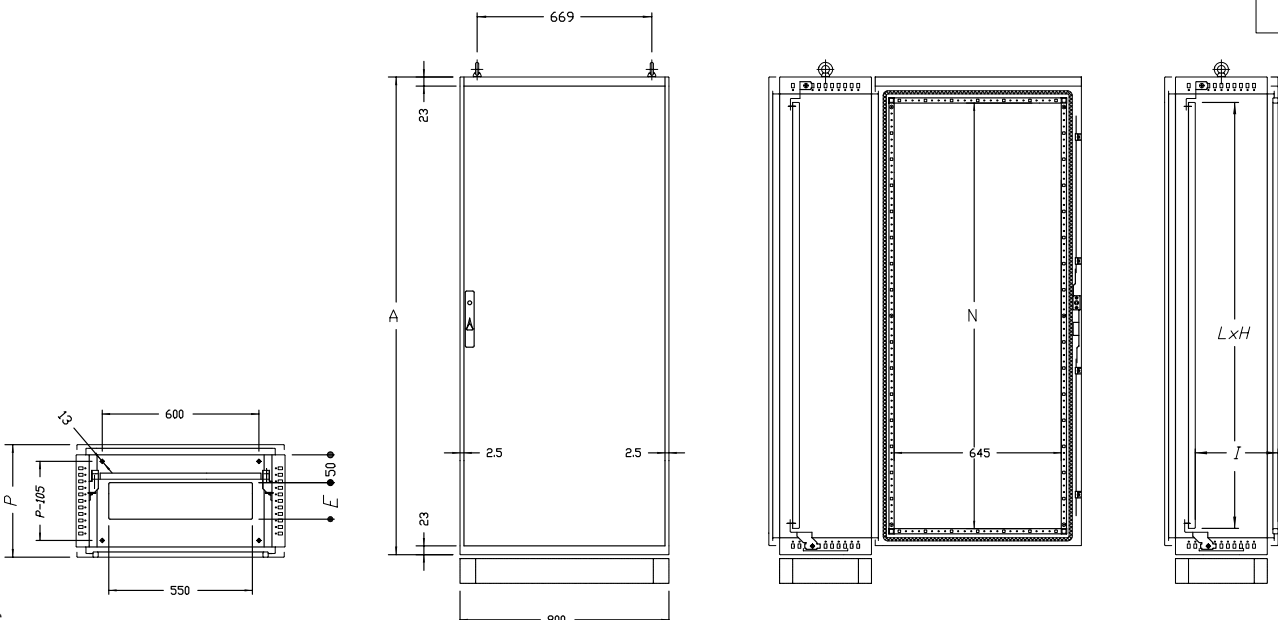
**Ver página 131 para placa de montaje y kit de montaje.**

**Pedir por separado:**

- cáncamos de elevación (ver pág. 133).

código		dim. del armario		placa de montaje			N	E
modelo	artículo	A	P	L	H	I max		
ATB8	081204PR	1209	395	685	1080	345	1030	140
	081404PR	1409			1280		1230	
	081604PR	1609			1480		1430	
	081804PR	1809			1680		1630	
	082004PR	2009	1880		1830	230		
	081805PR	1809	1680		1630			
	082005PR	2009	1880		1830			

**PARA ARMARIOS SUMINISTRADOS CON PUERTA TRANSPARENTE, SUSTITUIR EL SUFIJO PR CON PX (EJ: ATB8-082005PX). PARA LA PUERTA INTERNA VER ATP1 EN PÁG. 110.**



# ATB8 1000

## características

### • ESTRUCTURA

Estructura del armario realizada en chapa de acero de 1,5 mm con panel posterior removible.  
Puerta realizada en chapa de acero de 2 mm con bastidor de refuerzo montado en la puerta.

### acabado

Revestimiento standard ETA en polvo epoxy-poliéster.  
RAL 7032 texturizado.

### el suministro incluye

- estructura del armario
- puerta completa con sistema de cierre de doble barra  $\varnothing$  3 mm
- placa de entrada de cables regulable.

### certificaciones



En curso de certificación

### grado de protección

- IP 55 según la norma EN50298; EN60529
- type 12 según la norma UL508A; UL50
- grado de resistencia a los golpes IK10 según la norma EN50298; EN50102.

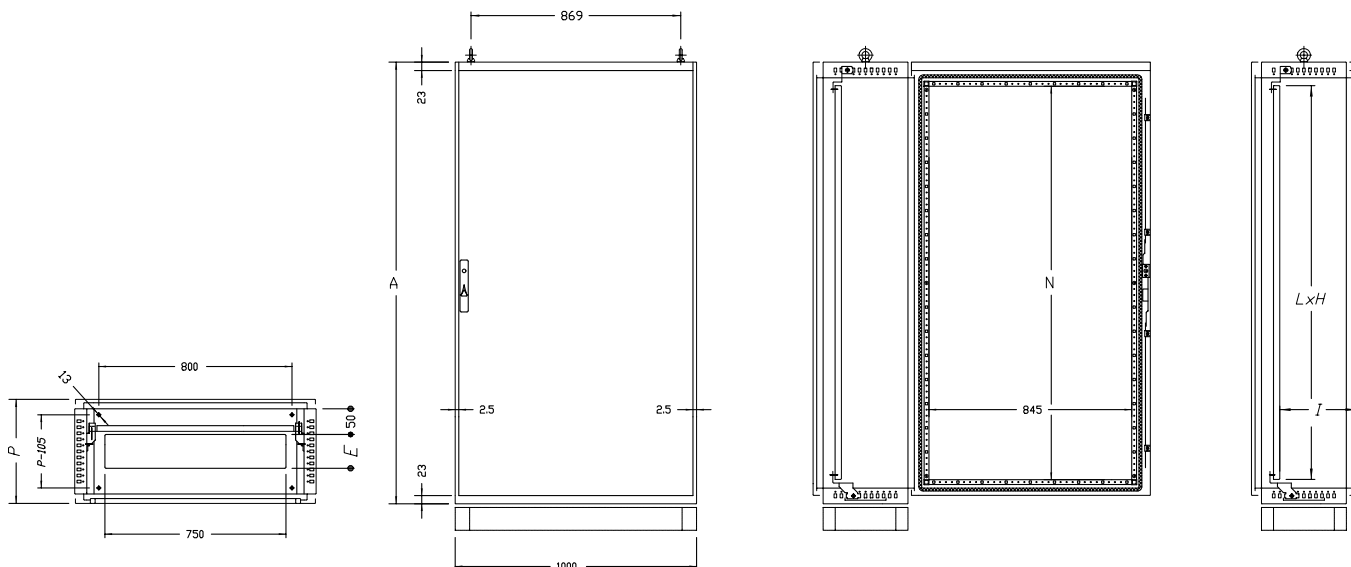
**Ver página 131 para placa de montaje y kit de montaje. Pedir por separado:**

- cáncamos de elevación (ver pág. 133).



código		dim. del armario		placa de montaje			N	E
modelo	artículo	A	P	L	H	l max		
ATB8	101804PR	1809	395	885	1680	345	1630	140
	102004PR	2009			1880		1830	
	101805PR	1809	495		1680	445	1630	230
	102005PR	2009			1880		1830	

**PARA ARMARIOS SUMINISTRADOS CON PUERTA TRANSPARENTE, SUSTITUIR EL SUFIJO PR CON PX (EJ: ATB8-102005PX). PARA LA PUERTA INTERNA VER ATP1 EN PÁG. 110.**



# ATB8 1200



### características

#### • ESTRUCTURA

Estructura del armario realizada en chapa de acero de 1,5 mm con el panel posterior removible. Puerta realizada en chapa de acero de 2 mm con bastidor de refuerzo montado en la puerta.

#### acabado

Revestimiento standard ETA en polvo de epoxy-poliéster. RAL 7032 texturizado.

#### el suministro incluye

- estructura del armario
- puerta completa con sistema de cierre de doble barra  $\varnothing$  3 mm
- placa de entrada de cables regulable.

#### certificaciones



En curso de certificación

#### grado de protección

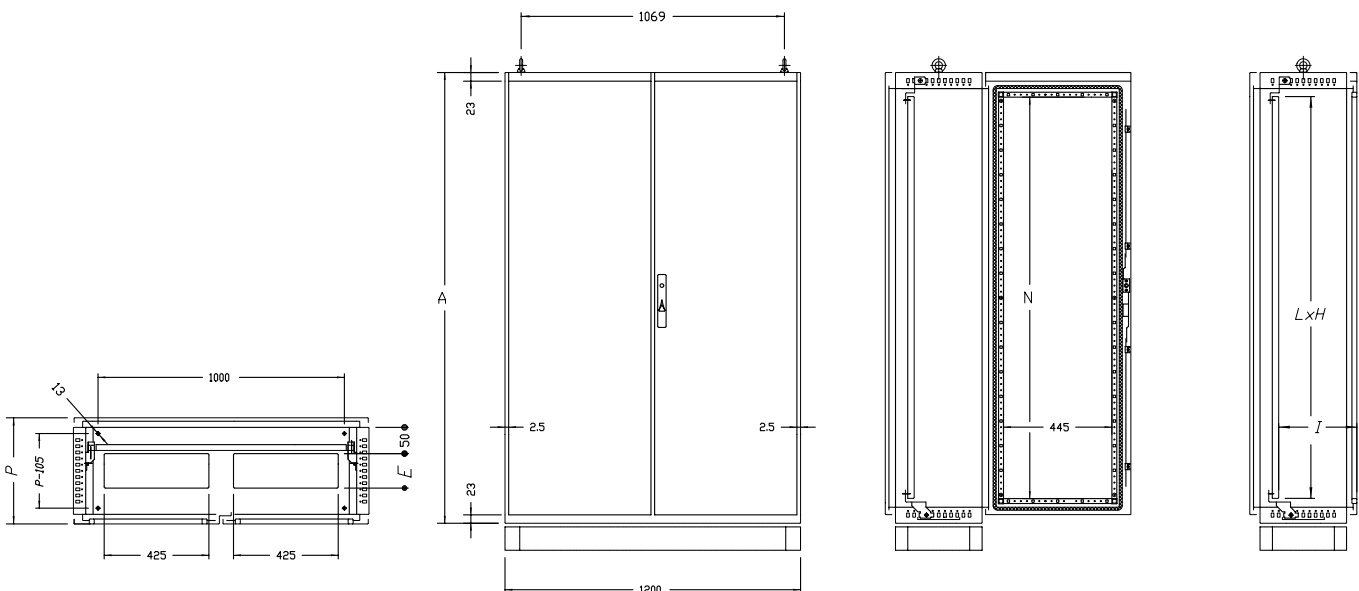
- IP 55 según la norma EN50298; EN60529
- type 12 según la norma UL508A; UL50
- grado de resistencia a los golpes IK10 según la norma EN50298; EN50102.

**Ver página 131 para placa de montaje y kit de montaje.**

**Pedir por separado:**

- cáncamos de elevación (ver pág. 133).

código		dim. del armario		placa de montaje			N	E
modelo	artículo	A	P	L	H	I max		
ATB8	121204PR	1209	395	1085	1080	335	1030	140
	121404PR	1409			1280		1230	
	121604PR	1609			1480		1430	
	121804PR	1809			1680		1630	
	122004PR	2009			1880		1830	
	121805PR	1809	495	1680	435	1630	230	
	122005PR	2009		1880		1830		



# ATB8 1600

## características

### • ESTRUCTURA

Estructura del armario realizada en chapa de acero de 1,5 mm con el panel posterior removible.  
Puerta realizada en chapa de acero de 2 mm con bastidor de refuerzo montado en la puerta.

### acabado

Revestimiento standard ETA en polvo de epoxy-poliéster.  
RAL 7032 texturizado.

### el suministro incluye

- estructura del armario
- puerta completa con sistema de cierre de doble barra  $\varnothing$  3 mm
- placa de entrada de cables regulable.

### certificaciones



En curso de certificación

### grado de protección

- IP 55 según la norma EN50298; EN60529
- type 12 según la norma UL508A; UL50
- grado de resistencia a los golpes IK10 según la norma EN50298; EN50102.

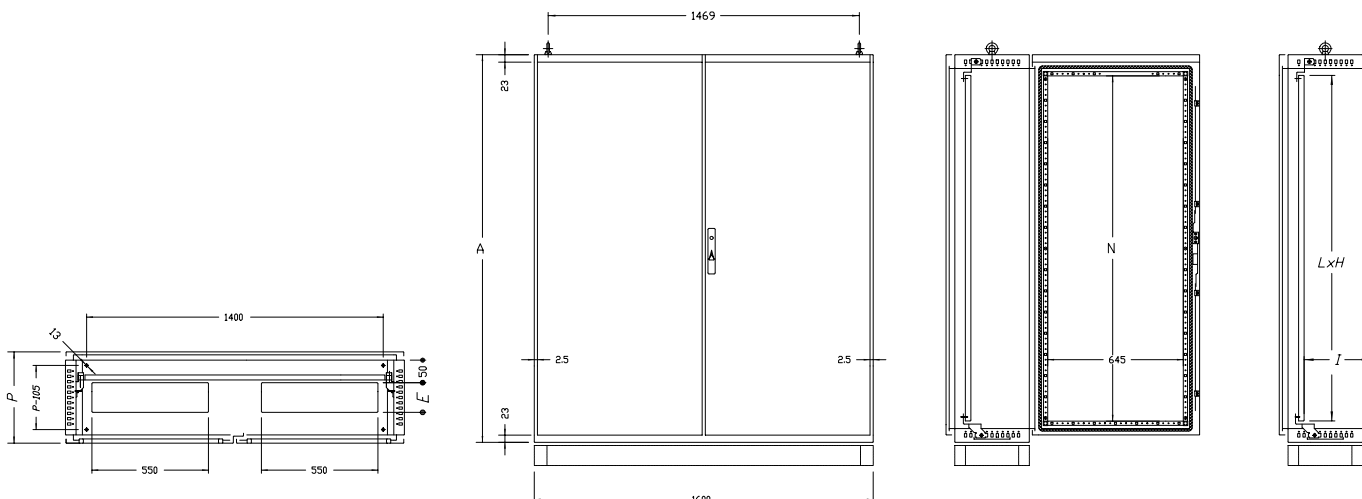
**Ver página 131 para placa de montaje y kit de montaje.**

**Pedir por separado:**

- cáncamos de elevación (ver pág. 133).



código		dim. del armario		placa de montaje			N	E
modelo	artículo	A	P	L	H	I max		
ATB8	161804PR	1809	395	1485	1680	345	1630	140
	162004PR	2009			1880		1830	



## ATB8 en versión horizontal



### características

#### • ESTRUCTURA

Cuerpo en chapa de acero espesor 15/10 con posterior removible.  
Puerta en chapa de acero espesor 20/10 con perfiles tubulares de refuerzo.

#### acabado

Revestimiento standard ETA en polvo de epoxy-poliéster termofraguante.  
Color: RAL 7032 texturizado.

#### el suministro incluye

- estructura
- puerta completa con sistema de cierre doble aleta  $\varnothing$  3 mm
- entrada cables regulable.

#### certificaciones



En curso de certificación

#### grado de protección

- IP 55 según la norma EN50298; EN60529
- type 12 según la norma UL508A; UL50
- grado de resistencia a los golpes IK10 según la norma EN50298; EN50102.

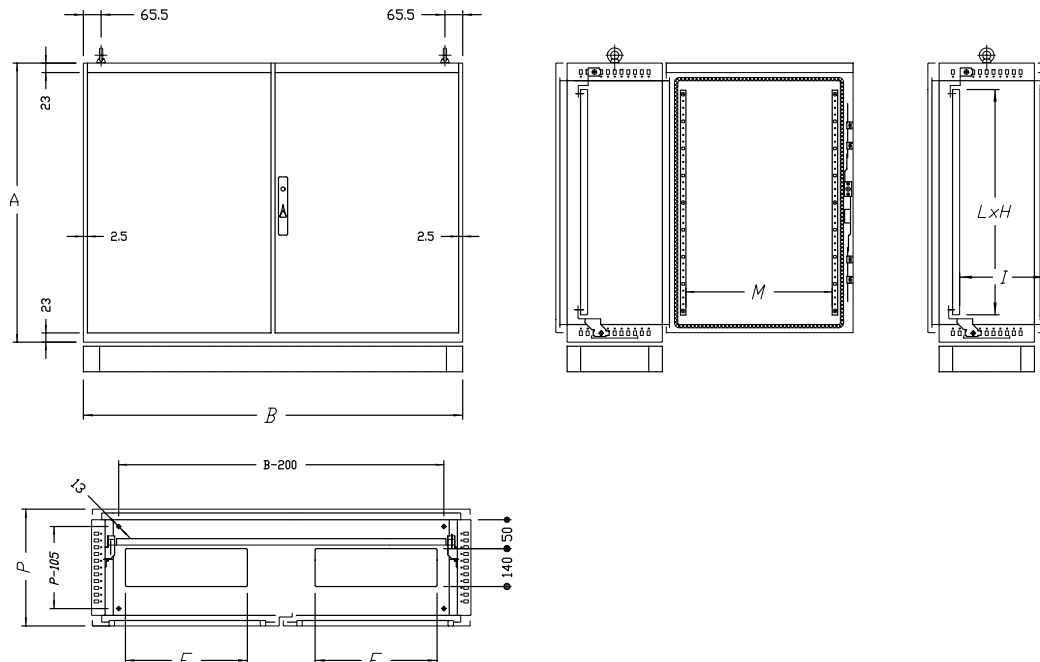
**(Para placas de montaje y su kit de montaje ver pág. 131).**

**Pedir por separado:**

- cáncamos de elevación (ver pág. 133).

código		dimensiones del armario			placa de montaje			M	F
modelo	artículo	B	A	P	L	H	I max		
ATB8	120804PR	1200	800	395	1085	680	345	445	425
	121004PR		1000			880			
	141004PR	1400	1000		1285			745	
	161004PR	1600	1000		1485				
	181004PR	1800	1000		1685				

Disponibile bajo pedido también otras dimensiones.





# accesorios complementarios

## PLACA DE MONTAJE ATPA

Realizada en chapa de acero galvanizada.

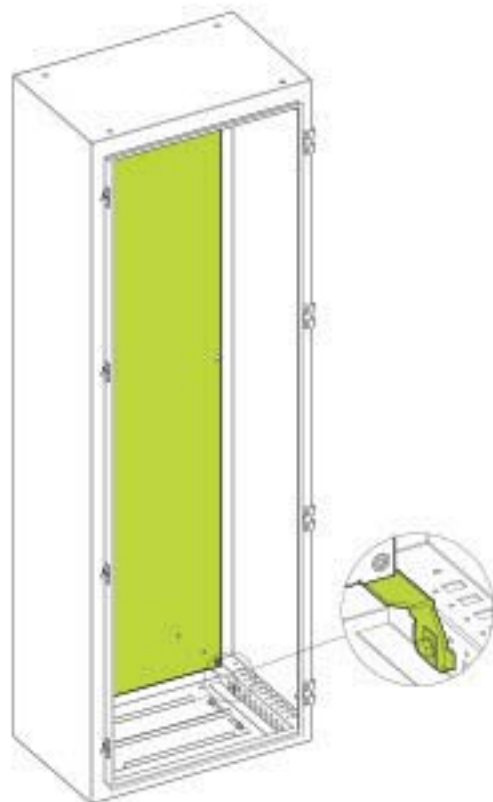
- espesor 2,5 mm para L<1000
- espesor 3 mm para L≥1000.

### placa de montaje

código		dimensiones del armario		placa de montaje	
modelo	artículo	B	A	L	H
ATPA	060120	600	1209	485	1080
	060140		1409		1280
	060160		1609		1480
	060180		1809		1680
	060200		2009		1880
	080120	800	1209	685	1080
	080140		1409		1280
	080160		1609		1480
	080180		1809		1680
	080200		2009		1880
	100180	1000	1809	885	1680
	100200		2009		1880
	120080	1200	809	1085	680
	120100		1009		880
	120120		1209		1080
	120140		1409		1280
	120160		1609		1480
	120180	1809	1680		
	120200	2009	1880		
	140100	1400	1009	1285	880
160100	1600	1009	1485	880	
160180		1809		1680 *	
160200		2009		1880 *	
180100		1800		1009	1685

\* Placas de montaje realizadas en dos piezas con unión horizontal y omega de refuerzo.

**Atención:** para un manejo correcto de las placas de montaje se aconseja el uso de guantes apropiados (conforme a los artículos 41-42-43 del Dlg 626/94)



**Pedir por separado los accesorios de montaje WTAC-002.**

## PERFIL DESLIZAMIENTO PLACA B8PP

Permiten el deslizamiento en profundidad de la placa ATPA.

Cuando la placa está colocada los perfiles se pueden quitar para sucesivas aplicaciones.

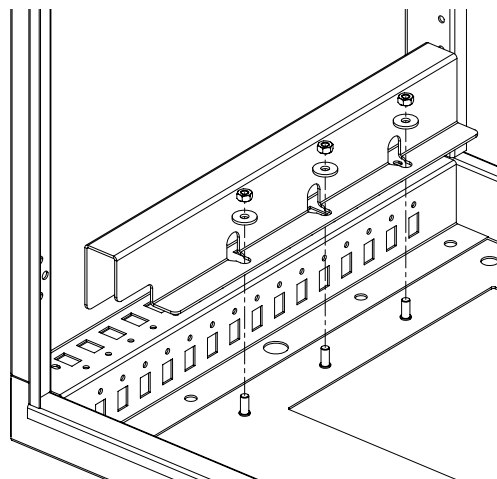
### características

En chapa galvanizada espesor 20/10.

el suministro incluye

Confección de 2 unidades con accesorios de montaje.

código		profundidad armario
mod.	art.	
B8PP	000400	400
B8PP	000500	500



## accesorios complementarios



### ZÓCALO STANDARD: H=100 ATZ6 - H=200 ATZ7

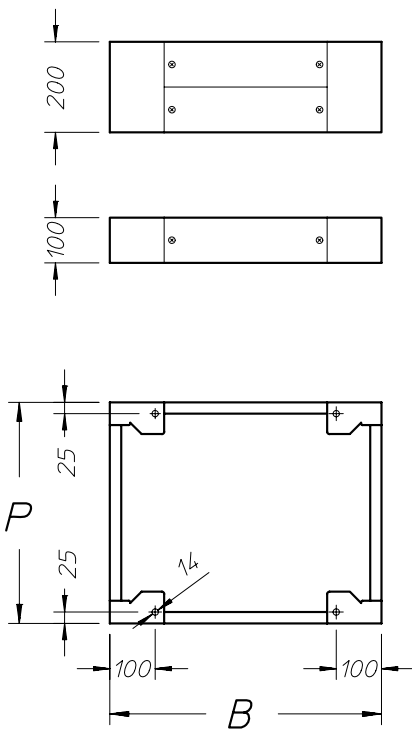
Esquinas: realizadas en chapa de acero de 2,5 mm.  
 Paneles transversales: realizados en chapa de acero de 2 mm.

#### acabado

Revestimiento standard ETA en polvo de epoxy-poliéster.  
 Color RAL 7025.

#### el suministro incluye

- 4 esquinas
- paneles transversales.



código		dimensiones del armario		zócalo H=100	
modelo	artículo	ancho	profundidad	B	P
ATZ6	060040	600	400	600	340
	060050		500		440
	080040	800	400	800	340
	080050		500		440
	100040	1000	400	1000	340
	100050		500		440
	120040	1200	400	1200	340
	120050		500		440
	140040	1400	400	1400	340
	160040	1600	400	1600	340
180040	1800	400	1800	340	

código		dimensiones del armario		zócalo H=200	
modelo	artículo	ancho	profundidad	B	P
ATZ7	060040	600	400	600	340
	060050		500		440
	080040	800	400	800	340
	080050		500		440
	100040	1000	400	1000	340
	100050		500		440
	120040	1200	400	1200	340
	120050		500		440
	140040	1400	400	1400	340
	160040	1600	400	1600	340
180040	1800	400	1800	340	

## accesorios complementarios

### PERFIL DE ESTANQUEIDAD ENTRADA DE CABLES CON JUNTA WTPT

Gracias a la junta apropiada, se favorece el eficaz paso de los cables entre las placas del fondo del armario, garantizando un grado de protección IP adecuado. Se puede aplicar en las placas de entrada de cables de los armarios de la serie ATB8.

#### características

Bridas de entrada de cables en chapa galvanizada completas con junta adhesiva de estanqueidad a células cerradas.

#### el suministro incluye

Dos unidades completas con accesorios de montaje.

### PLANO PARA TRABAJO WTRL

Ideal para la colocación de equipos para la programación o como simple plano de apoyo, gracias al sistema de guías se puede abatir sobre sí mismo. Se puede aplicar en el marco de refuerzo de las puertas ciegas de los armarios de la serie Areta, Línea, ATB8.

#### características

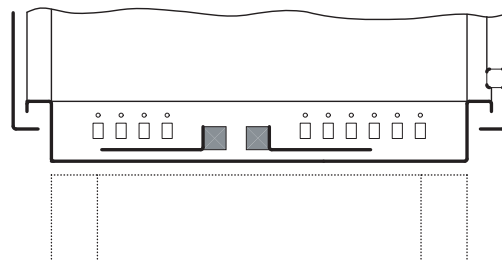
Realizado en chapa de acero espesor 15/10.

#### acabado

Color: RAL 7032. Revestimiento standard ETA en polvo de epoxy-poliéster texturizado.

#### el suministro incluye

Una unidad completa con varillas de soporte y accesorios de montaje.



código		dimensiones del armario
modelo	artículo	
WTRL	000600	600
WTRL	000800	800

### WTGS-003

Cáncamos zincados M12.

#### el suministro incluye

4 unidades incluidas las tuercas y arandelas.



### MICROINTERRUPTOR WI-100ATB8

Conforme a las normas IEC 337-VDE 0660.

#### el suministro incluye

Confección: un microinterruptor, un estribo y accesorios de montaje.

#### certificaciones

