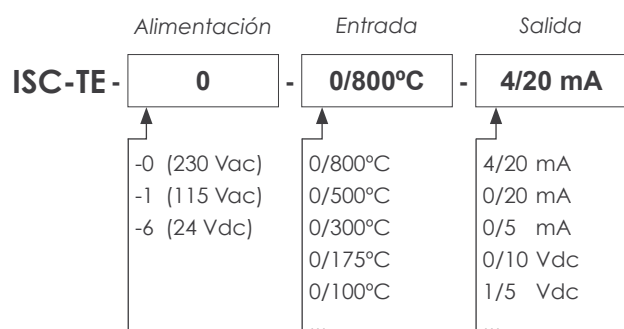


ISC-TE Convertidor para Termopar E

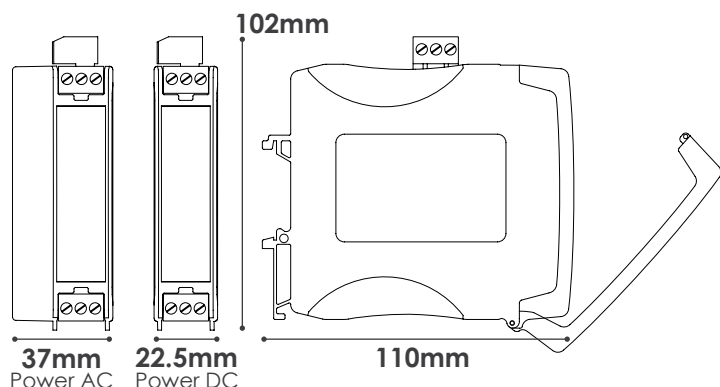
Convertidor para señales de termopar tipo E, en montaje tipo carril DIN. Rangos seleccionables hasta 800°C, con salida en 4/20mA o 0/10Vdc. Compensación automática de la unión fría del termopar. Alimentación en AC o DC. Elevado aislamiento entre los circuitos de entrada, salida y alimentación.



Referencia de pedido



Dimensiones



Conexión



Datos técnicos

Señal	Rangos de entrada*	Rangos de salida*	Tipo	Carga
Termopar E	0/800 °C	4/20 mA	activa	<400 Ohm
Termopar E	0/500 °C	0/20 mA	activa	<400 Ohm
Termopar E	0/300 °C	0/10 Vdc	activa	>1 K Ohm
Termopar E	0/175 °C	0/1 Vdc	activa	>1 K Ohm
Termopar E	0/100 °C			

* Rangos intermedios de entrada y salida disponibles mediante ajuste manual de span y offset.

Generales

Señal	Termopar E
Unión fría del termopar	compensación automática
Rótura de sonda	salida a nivel alto
Impedancia de entrada	1 MOhm
Sobretensión máxima	10 Vdc
Precisión	0.3% F.S. + 0.05°C/°C en la unión fría
Linealidad	0.2% F.S.
Deriva térmica	250 ppm/°C + 0.1°C/°C en la unión fría
Tiempo de respuesta	<250mSeg. (0% a 90% señal)
Ancho de banda	20Hz (-3dB)

Alimentación

Alimentación	230Vac, 115Vac y 24Vdc
Consumo	<3.8VA

Aislamiento*

Entrada-salida	3500Veff, óptico
Alimentación-entrada	3500Veff, galvánico
Alimentación-salida	3500Veff, galvánico (en alimentación AC) 1000Veff, galvánico (en alimentación DC)

* instrumento aislado a 3 vías, aislamientos testados durante 60 seg.

Mecánica

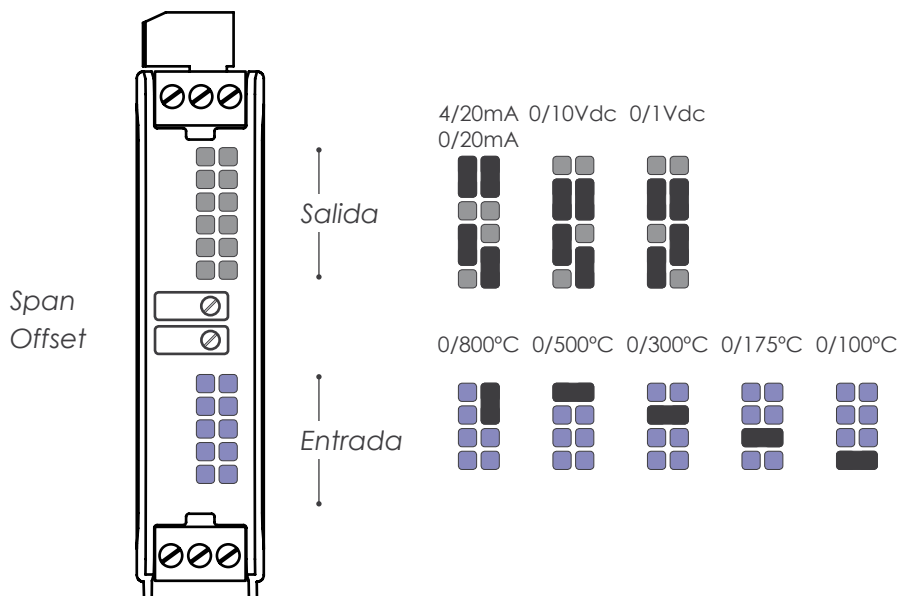
Montaje	carril DIN standard (35x7.5mm)
Conexiones	borna enchufable de tornillo
Peso	120 gramos (en alimentación DC) 200 gramos (en alimentación AC)
Material envolvente	poliamida PA6 UL94 V2 ignífuga
Protección	IP30

Información en web

Manual de Usuario

www.fema.es/1185_ISC-Tx.pdf

Jumpers de selección de rango



Indicadores para 4/20mA



Indicador para procesos
48x24mm L35/A



Indicador para procesos
72x36mm S40-P



Indicador para procesos
96x48mm M40-P



Indicador para procesos
dígito 60mm BDF-24



Indicador para procesos
dígito 100mm BDF-44

Convertidores aislados de la Serie ISC

	Modelo															
	ISC-LC	ISC-RES	ISC-HZ	ISC-POT	ISC-IDC	ISC-VDC	ISC-IAC	ISC-VAC	ISC-TS	ISC-TR	ISC-TE	ISC-IT	ISC-TK	ISC-TJ	ISC-PT100	ISC-P
Señales aceptadas																
Procesos																•
Pt100															•	
Termopar J														•		
Termopar K													•			
Termopar T												•				
Termopar E											•					
Termopar R										•						
Termopar S										•						
Voltajes AC											•					
Corrientes AC												•				
Voltajes DC													•			
Corrientes DC														•		
Potenciómetros															•	
Frecuencias																•
Resistencias																•
Células de carga																•