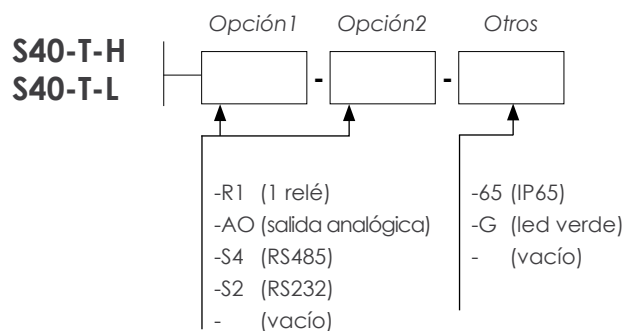


S40-T Indicador de temperatura

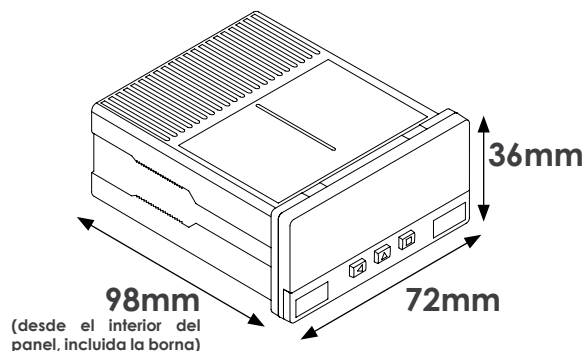
Indicador de temperatura en tamaño 72x36mm para montaje en panel, acepta señales Pt100 y termopares J, K, T, E, S, R, N, C, L y X. Indicación en °C o °F. Alimentación universal alta o baja en AC / DC. Opciones hasta 2 salidas relé, salidas analógicas y salidas serie.



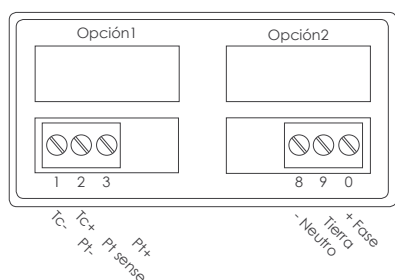
Referencia de pedido



Dimensiones



Conexión



Datos técnicos

| | |
|-----------------------|-------------------------------|
| Dígitos | 4 |
| Color del led | rojo (opcional verde) |
| Altura del dígito | 14 mm |
| Escala de temperatura | ITS90 |
| Unidades | °C y °F |
| Sensores Pt100 | 2 y 3 hilos |
| Resolución | 1° / 0.1° |
| Alpha | 385 / 390 |
| Lecturas | 4 lecturas / segundo |
| Sensores termopar | J, K, T, E, S, R, N, C, L y X |
| Resolución | 1° |
| CJC | automática seleccionable |
| Lecturas | 3 lecturas / segundo |

| Sensor | Rango °C | Error (25°C) | Deriva offset | Deriva span* | Rango °F |
|------------|-----------|--------------|---------------|--------------|-----------|
| Pt100 | 800/-200 | 0.2°C | 0.05°/°C | 0.10°/°C | 1562/-328 |
| Termopar J | 1200/-200 | <2°C | 0.05°/°C | 0.20°/°C | 2192/-328 |
| Termopar K | 1372/-200 | <2°C | 0.05°/°C | 0.20°/°C | 2372/-328 |
| Termopar T | 400/-200 | <2°C | 0.02°/°C | 0.02°/°C | 752/-328 |
| Termopar E | 1000/-200 | <2°C | 0.05°/°C | 0.20°/°C | 1832/-328 |
| Termopar S | 1768/-50 | <4°C | 0.20°/°C | 0.20°/°C | 2282/-58 |
| Termopar R | 1600/-50 | <4°C | 0.20°/°C | 0.20°/°C | 2912/-58 |
| Termopar N | 1300/200 | <2°C | 0.05°/°C | 0.20°/°C | 2372/-328 |
| Termopar C | 2320/0 | <2°C | 0.02°/°C | 0.02°/°C | 4192/32 |
| Termopar L | 900/-200 | <2°C | 0.05°/°C | 0.20°/°C | 1652/-328 |
| Termopar X | 4000/-200 | <2°C | 0.02°/°C | 0.02°/°C | 7232/-328 |

*Deriva del span incluye la deriva del offset

| | |
|------------------|--|
| Alimentación 'H' | 85 a 265 Vac/dc (aislada 3500Veff) |
| Alimentación 'L' | 11 a 60 Vdc y 24/48 Vac (aislada 2000Veff) |
| Consumo | <4W |
| Protección | IP54 standard (opcional IP65) |
| Conexiones | borna enchufable de tornillo |
| Peso | <150 gramos |
| Montaje | panel |
| Corte del panel | 69x32.5mm |

Información en web

Manual de Usuario www.fema.es/2182_S40-T.pdf

Indicadores de la Serie S

| | Modelo | | | | | | | |
|---|--------|--------|-------|-------|-------|-------|-------|-------|
| | S40-CR | S40-C1 | S40-F | S40-R | S40-D | S40-A | S40-T | S40-P |
| Señales aceptadas | | | | | | | | |
| Procesos $\pm 20\text{mA}$, $\pm 10\text{Vdc}$ | | | | | | | | • |
| Pt100 | | | | | | | • | |
| Termopares J, K, T, E, S, R, N, C, L, X | | | | | | | • | |
| Voltímetro AC | | | | | | • | | |
| Amperímetro AC | | | | | | • | | |
| Voltímetro DC | | | | | • | | | |
| Amperímetro DC | | | | | • | | | |
| Potenciómetros | | | | • | | | | |
| Frecuencímetro hasta 500 VAC | | | • | | | | | |
| Contador de impulsos | | • | | | | | | |
| Tacómetro | | • | | | | | | |
| Periodímetro | | • | | | | | | |
| Cronómetro | • | | | | | | | |
| Contador de tiempo | • | | | | | | | |

Características comunes Serie S

| | |
|-----------------------|--|
| Formato | 72x36mm |
| Dígitos | 4 dígitos |
| Configuración | por menú |
| Indicación | escalable |
| Luminosidad | 5 niveles configurables |
| Filtros | de display y de señal |
| Alarmas | 1 y 2 alarmas (con opción R1) 4 alarmas (con opción R4) |
| Funciones adicionales | memoria de máximos y mínimos password autocorrección de señal 'Peak&Hold' alarmas con doble setpoint |
| Salidas | relé, analógicas, serie RS232, serie RS485 |

Más opciones



Dígitos verdes



Adaptador 72x72mm

Otras series



Serie M - 96x48mm