

### Características

- Barrera aislada de 2 canales
- Alimentación de 230 V CA
- Entradas de contacto o NAMUR
- Salida de contacto de relé
- Supervisión de fallos de conducción
- Dirección de la acción reversible
- Hasta SIL2 según IEC 61508/IEC 61511

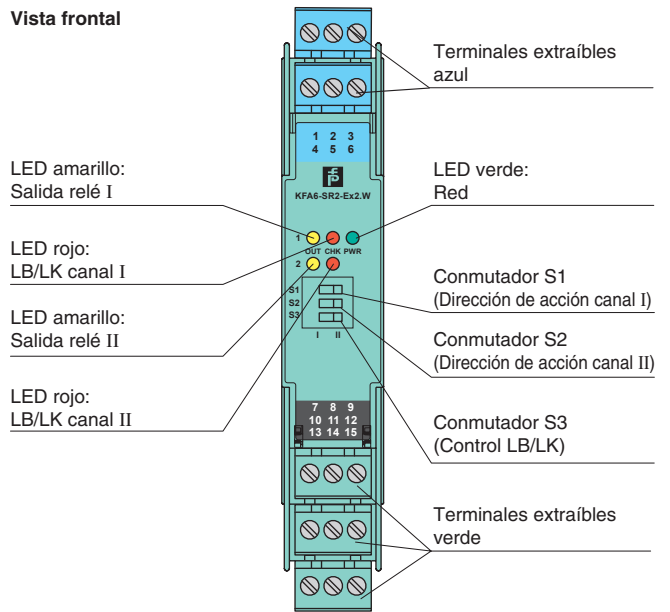
### Función

Esta barrera aislada se utiliza para aplicaciones de seguridad intrínseca. Transfiere señales digitales (sensores/contactos mecánicos NAMUR) desde una zona peligrosa a una área segura.

El sensor o interruptor de proximidad controla un contacto de relé de cambio de canal de forma C para la carga del área segura. El estado de salida normal puede invertirse utilizando los interruptores S1 y S2. El interruptor S3 se utiliza para activar o desactivar la detección de fallos de línea del circuito de campo.

Durante una condición de error, los relés vuelven a su estado desactivado y los LED indican el fallo conforme a NAMUR NE44.

### Montaje

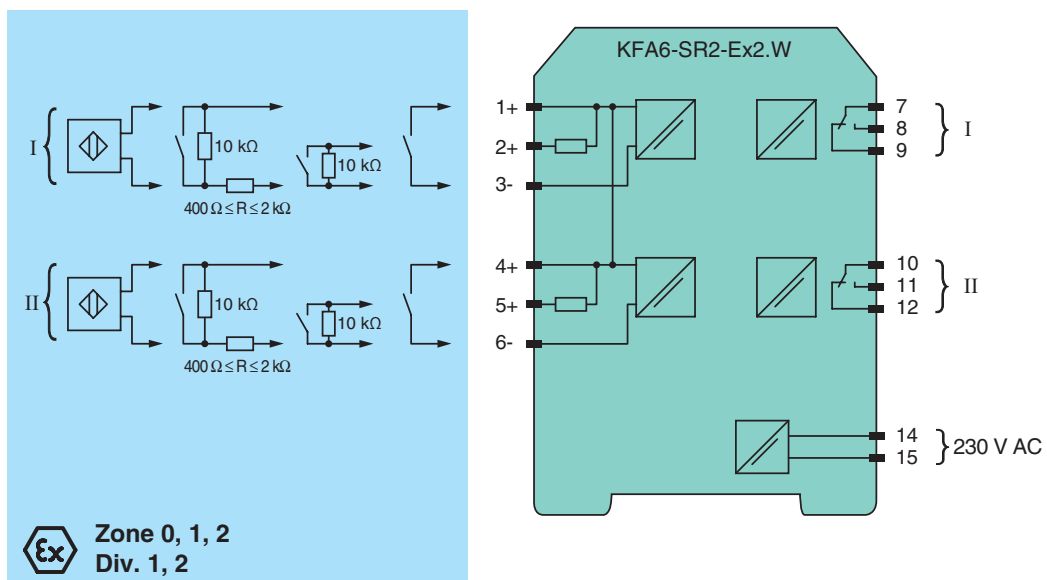


T. 962 448 450 [www.disai.net](http://www.disai.net)



**SIL2**

### Conexiones



Fecha de publicación 2015-06-01 13:10 Fecha de edición 2015-08-21 103373\_spa.xml

<b>Datos generales</b>		
Tipo de señal		Entrada binaria
<b>Alimentación</b>		
Conexión		terminales 14, 15
Tensión de medición	$U_n$	207 ... 253 V CA, 45 ... 65 Hz
Pérdida de potencia		1,2 W
Consumo de potencia		≤ 1,3 W
<b>Entrada</b>		
Conexión		terminales 1+, 2+, 3-; 4+, 5+, 6-
Valores de medición		según EN 60947-5-6 (NAMUR)
Tensión en vacío/Corriente de cortocircuito		aprox. 8 V CC / aprox. 8 mA
Punto/Histéresis de conmutación		1,2 ... 2,1 mA / aprox. 0,2 mA
Supervisión de fallos de conducción		rotura $I \leq 0,1$ mA , cortocircuito $I > 6$ mA
Relación impulso/pausa		≥ 20 ms / ≥ 20 ms
<b>Salida</b>		
Conexión		salida I: terminales 7, 8, 9 ; salida II: terminales 10, 11, 12
Salida I, II		señal ; Relé
Carga de contacto		253 V AC / 2 A / $\cos \phi > 0,7$ ; 126,5 V AC / 4 A / $\cos \phi > 0,7$ ; 40 V DC / 2 A carga óhm
Retardo de arranque/Caída		aprox. 20 ms / aprox. 20 ms
Vida útil		$10^7$ conmutaciones
<b>Características de transferencia</b>		
Frecuencia de conmutación		≤ 10 Hz
<b>Aislamiento galvánico</b>		
Entrada/Salida		aislamiento reforzado conforme a IEC/EN 61010-1, tensión de aislamiento nominal 300 V <sub>ef</sub>
Entrada/Red		aislamiento reforzado conforme a IEC/EN 61010-1, tensión de aislamiento nominal 300 V <sub>ef</sub>
Salida/Red		aislamiento reforzado conforme a IEC/EN 61010-1, tensión de aislamiento nominal 300 V <sub>ef</sub>
Salida/Salida		aislamiento reforzado conforme a IEC/EN 61010-1, tensión de aislamiento nominal 300 V <sub>ef</sub>
<b>Conformidad con norma</b>		
Compatibilidad electromagnética		
Norma 2004/108/CE		EN 61326-1:2013 (entornos industriales)
Baja tensión		
Norma 2006/95/CE		EN 61010-1:2010
<b>Conformidad</b>		
Compatibilidad electromagnética		
Grado de protección		NE 21:2006
Entrada		EN 60947-5-6:2000
<b>Condiciones ambientales</b>		
Temperatura ambiente		-20 ... 60 °C (-4 ... 140 °F)
<b>Datos mecánicos</b>		
Grado de protección		IP20
Masa		aprox. 150 g
Dimensiones		20 x 119 x 115 mm , tipo de carcasa B2
Fijación		en un carril de montaje DIN de 35 mm conforme a EN 60715:2001
<b>Datos para el uso en el área Ex</b>		
Certificado de conformidad CE		
Grupo, Categoría, Tipo de ignición		PTB 00 ATEX 2081 , otros certificados ver <a href="http://www.pepperl-fuchs.com">www.pepperl-fuchs.com</a> $\text{Ex}$ II (1)G [Ex ia Ga] IIC $\text{Ex}$ II (1)D [Ex ia Da] IIIC $\text{Ex}$ I (M1) [Ex ia Ma] I
Entrada		Ex ia
Tensión	$U_o$	10,6 V
Corriente	$I_o$	19,1 mA
Potencia	$P_o$	51 mW (línea característica)
Alimentación		
Tensión máx. con técnica de seguridad $U_m$		253 V CA (Atención! $U_m$ no es ninguna tensión de medida.)
Salida		
Carga de contacto		253 V AC / 2 A / $\cos \phi > 0,7$ ; 126,5 V AC / 4 A / $\cos \phi > 0,7$ ; 40 V DC / 2 A carga óhm
Tensión máx. con técnica de seguridad $U_m$		253 V CA (Atención! La tensión de medición puede ser menor.)
Aislamiento galvánico		
Entrada/Entrada		inexistente
Entrada/Salida		aislamiento eléctrico seguro según IEC/EN 60079-11, valor pico de voltaje 375 V
Entrada/Red		aislamiento eléctrico seguro según IEC/EN 60079-11, valor pico de voltaje 375 V
Conformidad con norma		

Fecha de publicación 2015-06-01 13:10 Fecha de edición 2015-08-21 103373\_spa.xml

Consulte "Notas generales sobre la información de los productos de Pepperl+Fuchs".

Pepperl+Fuchs Group  
www.pepperl-fuchs.com

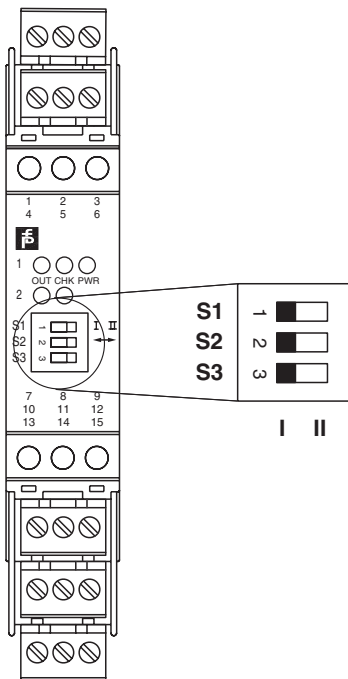
EE. UU.: +1 330 486 0002  
pa-info@us.pepperl-fuchs.com

Alemania: +49 621 776 2222  
pa-info@de.pepperl-fuchs.com

Singapur: +65 6779 9091  
pa-info@sg.pepperl-fuchs.com

Norma 94/9/CE	EN 60079-0:2012 , EN 60079-11:2012
<b>Homologaciones internacionales</b>	
Autorización FM	
Control Diseño	No. 116-0035
Autorización UL	
Control Diseño	116-0145
Autorización CSA	
Control Diseño	Nº 116-0047
Autorización IECEx	IECEx PTB 11.0031
Homologado para	[Ex ia Ga] IIC, [Ex ia Da] IIIC, [Ex ia Ma] I
<b>Información general</b>	
Informaciones complementarias	Cuando corresponda, deberá observarse el certificado tipo CE, la declaración de conformidad, la afirmación de conformidad y el testimonio de conformidad. Para más información, visite <a href="http://www.pepperl-fuchs.com">www.pepperl-fuchs.com</a> .

**Configuración**



**Posición del interruptor**

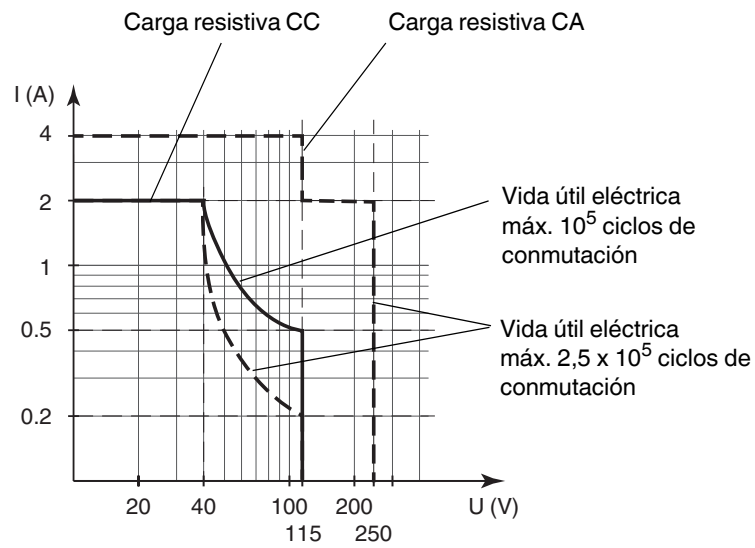
S	Función		Posición
1	Modo de funcionamiento Salida I (relé) activado	con corriente de entrada alta	I
		con corriente de entrada baja	II
2	Modo de funcionamiento Salida II (relé) activado	con corriente de entrada alta	I
		con corriente de entrada baja	II
3	Detección de fallos de línea	ON	I
		OFF	II

**Estado operativo**

Circuito de control	Señal de entrada
Impedancia alta del iniciador/ contacto abierto	corriente de entrada baja
Impedancia baja del iniciador/ contacto cerrado	corriente de entrada alta
Rotura de cable, cortocircuito de cable	Fallo de línea

Configuración de fábrica: interruptor 1, 2 y 3 en posición I

Potencia de conmutación máxima de los contactos de salida



El número máximo de ciclos de conmutación depende de la carga eléctrica y puede ser mayor cuando se aplican corrientes y tensiones reducidas.

Fecha de publicación 2015-06-01 13:10 Fecha de edición 2015-08-21 103373\_spa.xml