



AUTOMATIZACIÓN Y CONTROL



TEKPAN, es el fabricante de armarios eléctricos con la más avanzada tecnología de Turquía. Desde sus inicios en 1976 hasta hoy, TEKPAN ha hecho un largo recorrido volcado siempre en la calidad de sus armarios. Hoy, dispone de la maquinaria más avanzada de corte, doblado, punzonado y soldadura para dar a los armarios una calidad muy superior a los estándares habituales.

Actualmente la empresa cuenta con líneas de producción con recubrimiento electrostático para un acabado perfecto y duradero, un túnel de pintura con limpieza y recubrimiento de fosfato automatizado para prevenir la corrosión y con ello la vida útil del armario.

Gracias a la tecnología CNC pueden controlar todos los movimientos de la herramienta mientras están fabricando. Son pioneros en el uso de la nanotecnología con el objetivo de mejorar los sistemas limpieza, galvanizado y pintura.

Desde el almacenaje de la chapa una línea totalmente automatizada hace todo el proceso de corte, punzonado y doblado de la chapa. Ésto unido con la mejor maquinaria de soldadura se consiguen los más altos parámetros de calidad.

TEKPAN trabaja para ofrecer soluciones útiles sabiendo que los armarios se utilizan habitualmente en condiciones extremas. Por este motivo, TEKPAN, ha creado los armarios de exterior NEO, que son la gama mas completa de armarios de intemperie que hay actualmente en el mercado. Diseñados y construidos para resistir las condiciones más exigentes.

TEKPAN, conoce las necesidades tan exigentes del mercado y es el mejor parnet para fabricar armarios de medidas diferentes al estándar, con mecanizaciones y diferentes pinturas.

Su calidad y amplia gama de armarios eléctricos le ha permitido posicionarse como el mayor exportador de su país a Europa, America, Asia y Extremo Oriente. Por ello TEKPAN, dispone de certificaciones y normativas reconocidas a nivel mundial.



CAJAS MURALES 6

- Cajas de terminales KT 8
- Cajas murales DM 10
- Cajas murales ARES 12
- Accesorios 16
- Cajas de ABS 23



ARMARIOS MODULARES Y MONOBLOCK 28

- TEOS Plus+ Modular 30
- NEO Modular 43
- NEO Monoblock 52
- Accesorios 57



PUPITRES DE CONTROL Y ARMARIOS PC 85

- Pupitre compacto KMT-1000 88
- Pupitre compacto KMT-2000 89
- Pupitre con sinópticos KMP-3000 90
- Armarios PC 91

INOXIDABLE AISI-304 93

- Cajas de terminales KT 95
- Cajas murales DM 96
- Armarios modulares DT 97
- Pupitres de control KMT 100



EXTERIOR 101

- NEO HC Monoblock 107
- NEO HC Modular 111
- Componentes y accesorios 114

GESTIÓN TÉRMICA 118

- Ventiladores y filtros 119
- Extractores de techo 124
- Termostatos 125
- Refrigeradores 126
- Resistencias 128
- Termoventiladores 129
- Higrostatos 130
- Higrostatos y Termostatos Digital 131



PLANOS TÉCNICOS 132

CAJAS MURALES



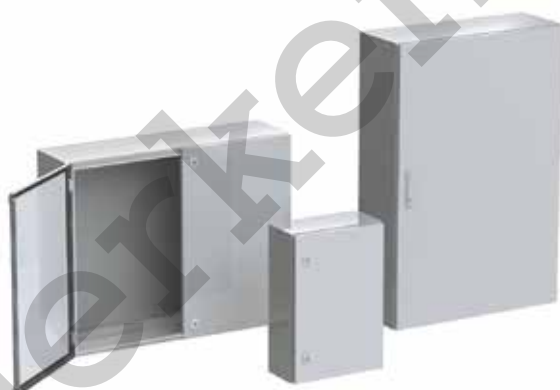
CAJAS DE TERMINALES KT

Pág. 8



CAJAS MURALES DM

Pág. 10



CAJAS MURALES ARES

Pág. 12



CAJAS DE TERMINALES KT



Material: Caja y tapa: acero templado de 1,2 mm. RAL 7035 texturizado brillante.

Incluye: 1 caja, 1 tapa, accesorios de fijación y 4 soportes de fijaciones a pared.

· Se pueden hacer medidas, pinturas y mecanizados especiales.

· La caja de terminales KT esta diseñada para hacer aplicaciones con placa de montaje y carril DIN. Éste puede colocarse en 2 posiciones frontal y horizontal.

· Acero inoxidable AISI-304. Véase la pág. 95.

· Se pueden hacer medidas, pinturas y mecanizados especiales.

· Planos técnicos pág. 133



PLACA DE MONTAJE KT

Para selección de placa, véase pág 9



SUJECION A PARED

Incluidas con la caja.

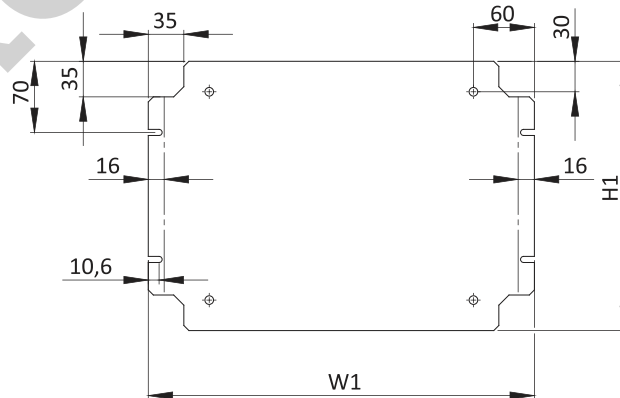
CAJAS DE TERMINALES KT

MEDIDAS (mm)			REF.
ALTO	ANCHO	FONDO	
150	150	80	311.108
200	200	80	312.208
200	300	80	313.208
200	200	120	312.212
200	300	120	313.212
200	400	80	314.208
200	400	120	314.212
200	500	80	315.208
200	500	120	315.212
200	600	80	316.208
200	600	120	316.212
300	300	120	313.312
300	400	120	314.312
300	500	120	315.312
300	600	120	316.312
400	400	120	314.412
400	600	120	316.412

PLACA DE MONTAJE KT

Material: chapa de acero galvanizado de 2 mm.

Incluye: 1 placa de montaje y accesorios de fijación.



MEDIDAS (mm)		PLACA DE MONTAJE		
ALTO	ANCHO	REFERENCIA	H1	W1
150	150	942.111	115	130
200	200	942.122	165	180
200	300	942.132	165	280
200	400	942.142	165	380
200	500	942.152	165	480
200	600	942.162	165	580
300	300	942.133	265	280
300	400	942.143	265	380
300	500	942.153	265	480
300	600	942.163	265	580
400	400	942.144	365	380
400	600	942.164	365	580

CAJAS MURALES DM



Material: Caja: acero templado de 1,2 -1,5 mm. RAL 7035 texturizado brillante.
Puerta: acero templado de 1,2 -1,5 mm. RAL 7035 texturizado brillante.
Placa de montaje: acero galvanizado de 2 mm

Protección IP: IP 66 una puerta. IP54 dos puertas

Incluye: 1 caja, 1 o 2 puertas, 1 placa y piezas de montaje.

- El modelo DM está diseñado para la industria de maquinaria, automatización y sistemas de control.
- Se pueden hacer medidas, pinturas y mecanizados especiales.
- Acero inoxidable AISI-304 véase la página 96.



PLACA ENTRADA DE CABLES



TRAVESAÑOS DE PUERTA

CABLE DE TOMA TIERRA (OPCIONAL)



Material: cobre + Estaño

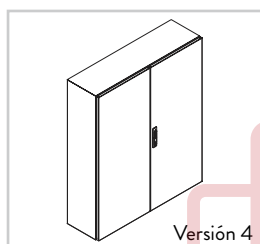
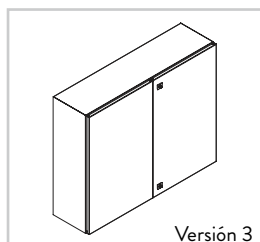
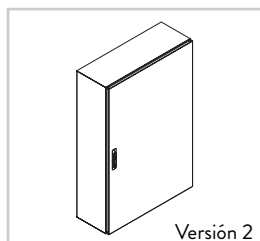
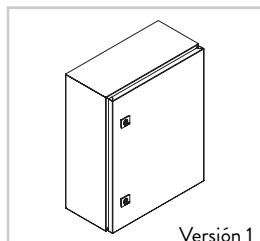
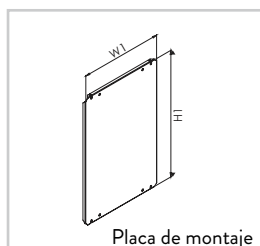
Incluye: 10 unidades

Referencia: 991.200

Cajas DM: tirafondos M5 163mm

Referencia: 991.200 (10 uds)

CAJAS MURALES DM



MEDIDAS (mm)			REFERENCIA	PLACA DE MONTAJE (mm)		VERSIÓN	CIERRES
ALTO	ANCHO	FONDO		H1	W1		
300	250	155	222.315	240	200	1	1
300	300	210	223.321	240	250	1	1
400	300	155	223.415	340	250	1	1
400	300	210	223.421	340	250	1	1
400	400	210	224.421	340	350	1	1
400	600	210	226.421	340	550	1	1
500	400	210	224.521	440	350	1	2
500	500	210	225.521	440	450	1	2
500	500	300	225.530	440	450	1	2
600	400	210	224.621	540	350	1	2
600	400	300	224.630	540	350	1	2
600	500	210	225.621	540	450	1	2
600	600	210	226.621	540	550	1	2
600	600	300	226.630	540	550	1	2
600	800	300	228.630	540	750	3	2
700	500	210	225.721	640	450	1	2
700	500	260	225.726	640	450	1	2
800	600	210	226.821	740	550	1	2
800	600	300	226.830	740	550	1	2
800	800	300	228.830	740	750	1	2
1000	600	300	226.030	940	550	1	2
1000	800	300	228.030	940	750	1	2
1000	800	400	228.040	940	750	1	2
1000	1000	300	220.030	940	950	3	2
1200	600	300	226.230	1140	550	2	M.O.
1200	800	300	228.230	1140	750	2	M.O.
1200	800	400	228.240	1140	750	2	M.O.
1200	1000	300	220.230	1140	950	4	M.O.
1200	1200	400	222.240	1140	1150	4	M.O.
1400	1000	300	220.430	1340	950	4	M.O.

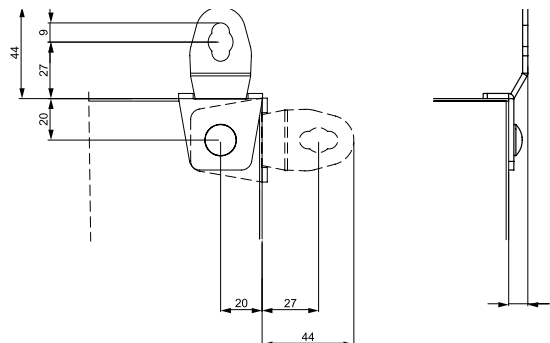
Versión 1: cierre estándar; versión 2: cierre con maneta oscilante; versión 3: doble puerta con cierre estándar; versión 4: doble puerta con maneta oscilante.

M.O. : maneta oscilante

SOPORTE DE FIJACION (OPCIONAL)



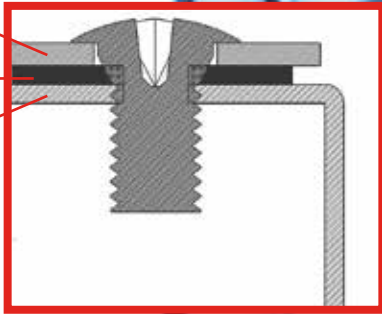
Material: acero templado de 2,5 mm + recubrimiento zinc.
Incluye: 4 soportes de fijación a pared, tornillos de M8.
Referencia: 971.200



Placas de entradas de cables superior-inferior

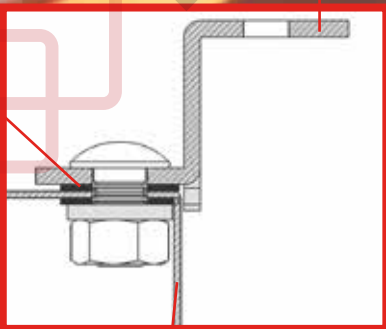
Junta de estanqueidad de 3mm

Caja



Soporte a pared

Doble arandela de aislamiento para mantener la estanqueidad

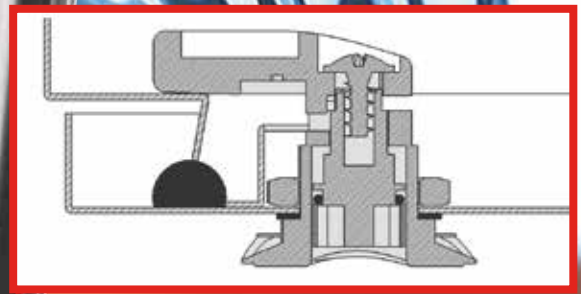


Caja



CAJAS MURALES

ARES



- 70-90 µm de recubrimiento en polvo poliéster epoxi
- 8-10 µm fostatos
- Test 500 horas de resistencia a la salinidad
- Recubrimiento homogéneo automatizado.

CAJAS MURALES

PUERTA CIEGA ARES CON PLACA DE MONTAJE



Material:

Caja y puerta: acero templado de 1 -1,5 mm.
Placa de montaje: acero galvanizado de 1,5-2 mm.

Tratamiento de la superficie:

acero templado con recubrimiento de fosfato, RAL 7035; pintura epoxi texturizada, revestimiento de poliéster en polvo.

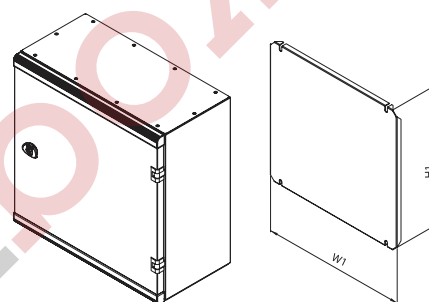
Placa de montaje: galvanizada.
Bisagras con apertura hasta 180°.

Incluye:

1 caja, 1 entrada de cables superior e inferior con juntas de estanqueidad, 1 puerta con 2 travesaños de refuerzo soldados, 1 llave, 1 placa de montaje y accesorios de fijación.

· Se pueden hacer medidas, pinturas y mecanizados especiales.

· Puede solicitarse sin placa de montaje.



· Planos técnicos pág. 136

MEDIDAS (mm)			REFERENCIA	PLACA DE MONTAJE (mm)		CIERRES	BISAGRAS
ALTO	ANCHO	FONDO		H1	W1		
400	300	150	101.250	334	249	1	2
400	300	200	101.251	334	249	1	2
400	400	200	101.252	334	349	1	2
500	400	200	101.253	434	349	1	2
500	500	200	101.265	434	449	2	2
500	500	280	101.266	434	449	2	2
600	400	200	101.254	534	349	2	2
600	400	280	101.255	534	349	2	2
600	500	200	101.256	534	449	2	2
700	500	200	101.257	634	449	2	2
700	500	280	101.258	634	449	2	2
800	600	200	101.259	734	549	2	2
800	600	280	101.260	734	549	2	2
800	800	200	101.267	734	749	2	2
800	800	280	101.268	734	749	2	2
1000	600	280	101.261	934	549	2	3
1000	800	280	101.263	934	749	2	3
1150	600	280	101.262	1084	549	3	3
1150	800	280	101.264	1084	749	3	3



Material:

Caja y puerta: acero templado de 1 -1,5 mm.
Placa de montaje: acero galvanizado de 1,5-2 mm.
Cristal templado de 4,00 mm.

Tratamiento de la superficie:

acero templado con recubrimiento de fosfato, RAL 7035; pintura epoxi texturizada, revestimiento de poliéster en polvo.

Placa de montaje: galvanizada.
Bisagras con apertura hasta 180°.

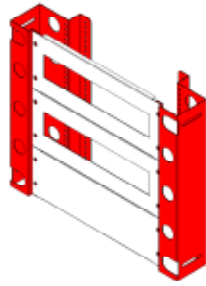
Incluye:

1 caja, 1 entrada de cables superior e inferior con juntas de estanqueidad, 1 puerta con 2 travesaños de refuerzo soldados, 1 llave, 1 placa de montaje y accesorios de fijación.

- Se pueden hacer medidas, pinturas y mecanizados especiales.
- Puede solicitarse sin placa de montaje.
- Planos técnicos pág. 136

ALTO	MEDIDAS (mm)		REFERENCIA	PLACA DE MONTAJE (mm)		CIERRES	BISAGRAS
	ANCHO	FONDO		H2	W2		
500	400	200	101.453	434	349	1	2
500	500	200	101.465	434	449	2	2
500	500	280	101.466	434	449	2	2
600	400	200	101.454	534	349	2	2
600	400	280	101.455	534	349	2	2
600	500	200	101.456	534	449	2	2
700	500	200	101.457	634	449	2	2
700	500	280	101.458	634	449	2	2
800	600	200	101.459	734	549	2	2
800	600	280	101.460	734	549	2	2
800	800	200	101.467	734	749	2	2
800	800	280	101.468	734	749	2	2
1000	600	280	101.461	934	549	2	3
1000	800	280	101.463	934	749	2	3
1150	600	280	101.462	1084	549	3	3
1150	800	280	101.464	1084	749	3	3

SOPORTES DE CHASIS

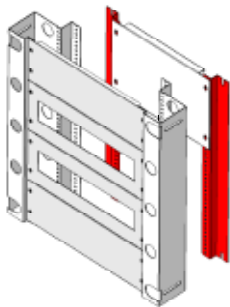


Material: acero templado, recubrimiento en polvo RAL 7035.

Incluye: 2 soportes y piezas de montaje.

MEDIDAS (mm)		
ALTO CAJA	ALTO PERFIL	REFERENCIA
400	340	943.801
500	440	943.802
600	540	943.803
700	640	943.804
800	740	943.805
1000	940	943.806
1150	1090	943.807

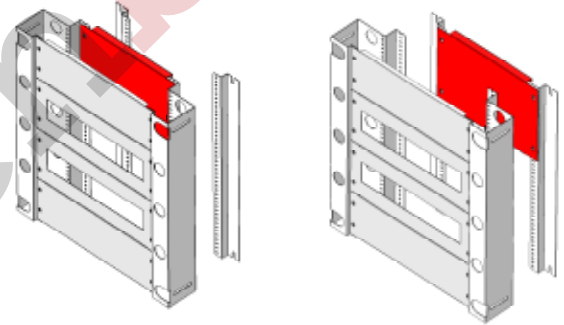
PERFILES INTERIORES



Material: acero galvanizado.

Incluye: 2 perfiles y piezas de montaje.

PLACAS DE MONTAJE PARA CHASIS

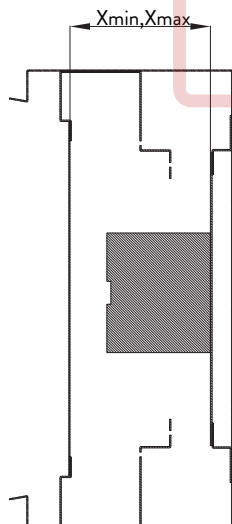


Material: acero galvanizado

Incluye: 1 placa de montaje y piezas de montaje.

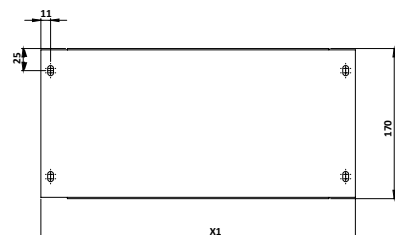
MEDIDAS (mm)		
ALTO CAJA	ALTO PERFIL	REFERENCIA
400	340	943.810
500	440	943.811
600	540	943.812
700	640	943.813
800	740	943.814
1000	940	943.815
1150	1090	943.816

MEDIDAS (mm)		
ANCHO CAJA	X1	REFERENCIA
300	156	944.406
400	256	944.402
500	356	944.403
600	456	944.404
800	656	944.405

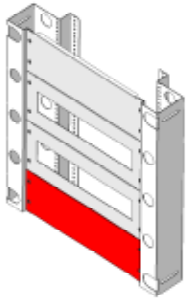


X min.
Fondo 200mm: 93mm
Fondo 280mm: 173mm

X max.
Fondo 200mm: 183mm
Fondo 280mm: 213mm

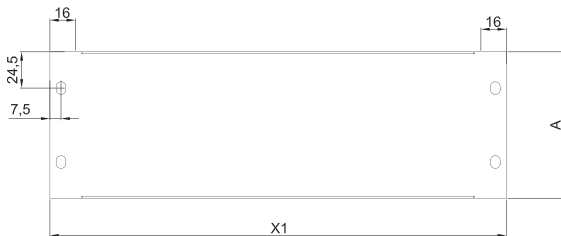


PANELES CIEGOS



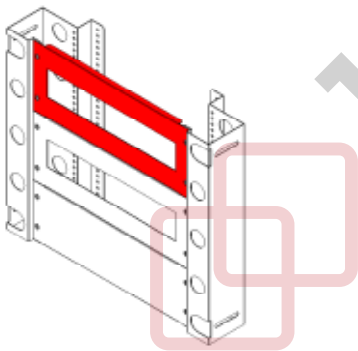
Material: acero templado. Recubrimiento en polvo RAL 7035.

Incluye: 1 panel y piezas de montaje.



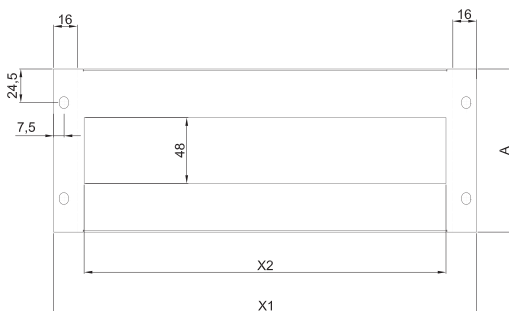
MEDIDAS (mm)				REFERENCIA
ANCHO	A	X1		
300	80	208		943.870
300	100	208		943.820
300	120	208		943.821
300	160	208		943.822
400	80	308		943.871
400	100	308		943.823
400	120	308		943.824
400	160	308		943.825
400	200	308		943.872
500	80	408		943.873
500	100	408		943.826
500	120	408		943.827
500	160	408		943.828
500	200	408		943.874
600	80	508		943.875
600	100	508		943.829
600	120	508		943.830
600	160	508		943.831
600	200	508		943.876
800	80	708		943.877
800	100	708		943.832
800	120	708		943.833
800	160	708		943.834
800	200	708		943.878

PANELES TROQUELADOS



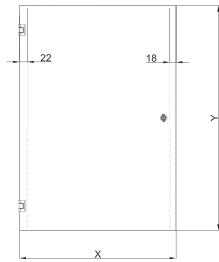
Material: acero templado. Recubrimiento en polvo RAL 7035.

Incluye: 1 panel y piezas de montaje.



MEDIDAS (mm)					
ANCHO	A	X1	X2	MÓDULOS	REF.
300	120	208,5	163	9	943.835
300	160	208,5	163	9	943.836
400	120	308,5	253	14	943.837
400	160	308,5	253	14	943.838
500	120	408,5	361	20	943.839
500	160	408,5	361	20	943.840
600	120	508,5	469	26	943.841
600	160	508,5	469	26	943.842
800	120	708,5	667	37	943.843
800	160	708,5	667	37	943.844

PUERTA INTERIOR



Material: acero templado. Recubrimiento en polvo RAL 7035.

Incluye: 1 puerta interior y piezas de montaje.

MEDIDAS (mm)				REFERENCIA
ALTO	ANCHO	Y	X	
400	300	332	239	943.845
400	400	332	339	943.846
500	400	432	339	943.847
600	400	532	339	943.848
600	500	532	439	943.849
700	500	632	439	943.850
800	600	732	539	943.851
1000	600	932	539	943.852
1000	800	932	739	943.854
1150	600	1082	539	943.853
1150	800	1082	739	943.855

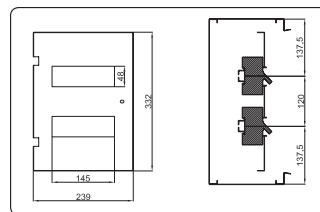
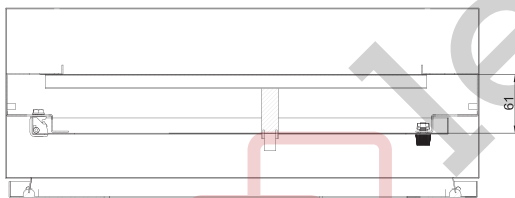
PUERTA INTERIOR CON CHASIS



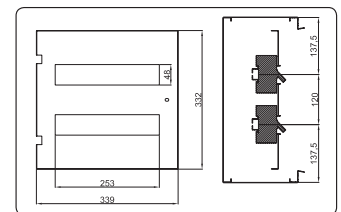
Material: acero templado. Recubrimiento en polvo RAL 7035.

Incluye: 1 puerta interior troquelada, carriles DIN y piezas de montaje.

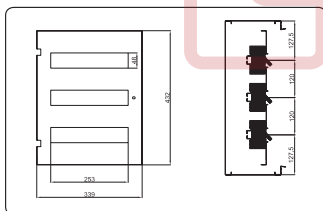
Desde 16 hasta 216 módulos.



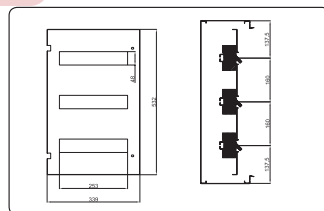
Armario 400 alto x 300 mm ancho
Módulos: 16 · N° Ref. 943.856



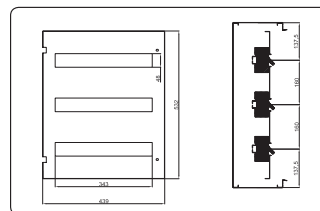
Armario 400 x 400 mm
Módulos: 28 · N° Ref. 943.857



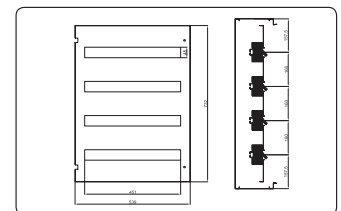
Armario 500 x 400 mm
Módulos: 42 · N° Ref. 943.858



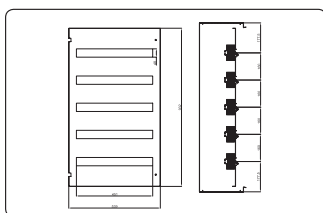
Armario 600 x 400 mm
Módulos: 42 · N° Ref. 943.859



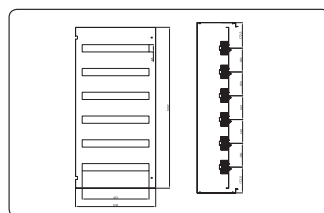
Armario 600 x 500 mm
Módulos: 57 · N° Ref. 943.860



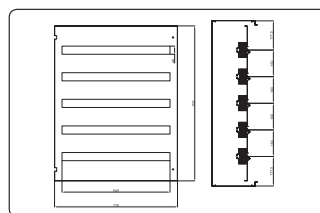
Armario 800 x 600 mm
Módulos: 100 · N° Ref. 943.862



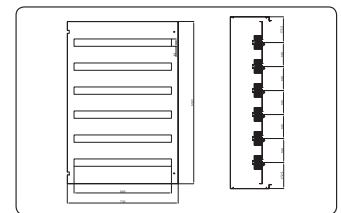
Armario 1000 x 600 mm
Módulos: 125 · N° Ref. 943.863



Armario 1150 x 600 mm
Módulos: 150 · N° Ref. 943.864



Armario 1000 x 800 mm
Módulos: 180 · N° Ref. 943.865



Armario 1150 x 800 mm
Módulos: 216 · N° Ref. 943.866

PUERTA INTERIOR CON RACK 19"



Material: acero templado, recubrimiento en polvo RAL 7035.

Incluye: marco basculante de 19" y piezas de sujeción.

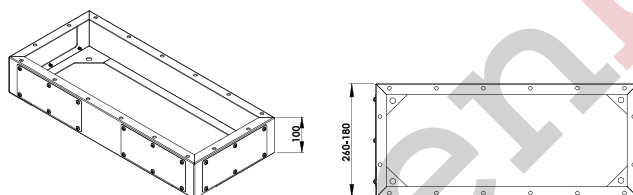
MEDIDAS (mm)			
ALTO	ANCHO	U	REF
800	600	14	943.867
1000	600	18	943.868
1150	600	22	943.869

ZOCALO CON ENTRADA DE CABLES



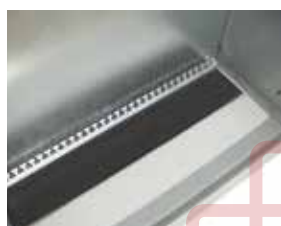
Material: acero templado, recubrimiento en polvo RAL 7035.

Incluye: 1 zócalo, placas de entrada de cables y piezas de montaje.



MEDIDAS (mm)			REF
ANCHO	FONDO		
500	200		915.106
500	280		915.107
600	200		915.108
600	280		915.109
800	280		915.110

ENTRADA DE CABLES CON POLIURETANO

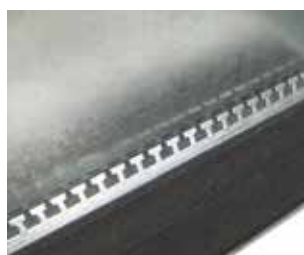


Material: acero templado, recubrimiento en polvo RAL 7035 y juntas de poliuretano.

Incluye: 1 placa entrada de cables con doble junta de poliuretano y piezas de montaje.

MEDIDAS (mm)			REF
ANCHO	FONDO		
500	200		925.101
500	280		925.102
600	200		925.103
600	280		925.104
800	280		925.105

PERFIL SUJETACABLES

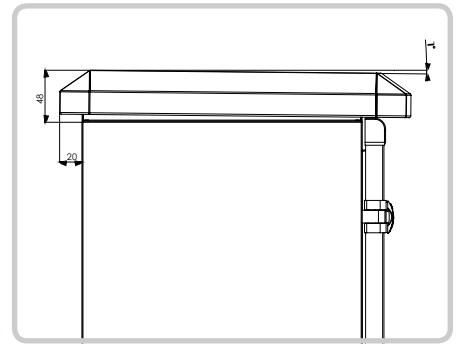
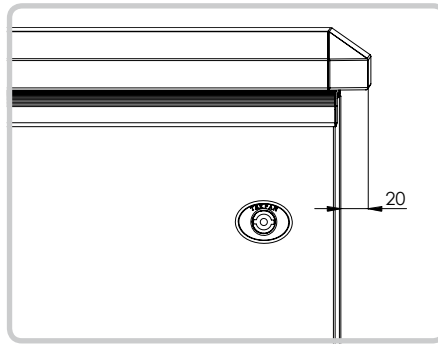


Material: acero galvanizado.

Incluye: 1 perfil sujetacables y piezas de montaje.

MEDIDAS (mm)		REF
ANCHO		
500		997.121
600		997.122
800		997.123

TEJADILLO

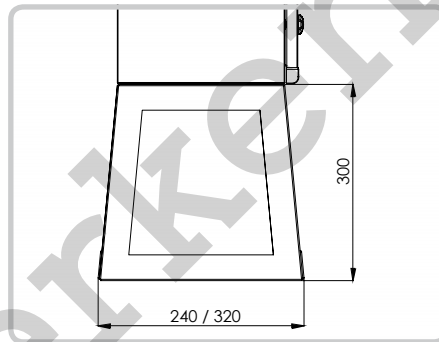


Material: acero galvanizado, recubrimiento en polvo RAL 7035.

Incluye: 1 tejadillo, 1 soporte especial de unión y piezas de montaje.

MEDIDAS (mm)		
ANCHO	FONDO	REF
300	200	934.101
400	200	934.102
400	280	934.103
500	200	934.104
500	280	934.105
600	200	934.106
600	280	934.107
800	280	934.108

PEANA PARA EXTERIOR



Material: acero galvanizado, recubrimiento en polvo RAL 7035.

Incluye: 1 peana para exterior y piezas de montaje.

- Altura de la peana: 300 mm

MEDIDAS (mm)		
ANCHO	FONDO	REF
500	200	915.101
500	280	915.102
600	200	915.103
600	280	915.104
800	280	915.105

CARRIL PARA PUERTA



Material: acero galvanizado

Incluye: 1 carril para puerta y piezas de montaje.

MEDIDAS (mm)	
ANCHO	REF
400	997.201
500	997.203
600	997.204
800	997.205

CABLE TOMA DE TIERRA



Longitud: 260 mm

Cantidad: 10 unidades

Referencia: 991.201

Atención: tirafondos de ensamblaje no incluidos

Tirafondos M5 260mm

Referencia: 991.201 (10uds)

LAMPARA 230V-8W



Referencia: 990.100

SOPORTE DE LAMPARA



Cantidad: 1 soporte y accesorios de fijación.

Referencia: 903.151

MICROINTERRUPTOR (MINI)

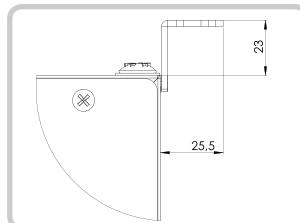
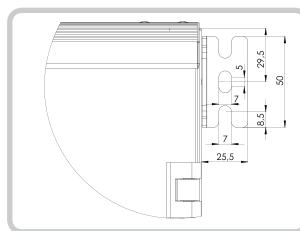


Compatible: cajas ARES y DM

Cantidad: 1 unidad

Referencia: 951.100

FIJACIONES DE SUJECION



Cantidad: 4 fijaciones de sujeción a pared, accesorios de fijación con juntas de estanqueidad.

Referencia: 971.100

TAPAS CUBREMODULOS



Longitud: 175mm

Cantidad: 1 unidad

Referencia: 990.101

TORNILLOS DE RECAMBIO



**M5x10 tornillo
autorroscante**

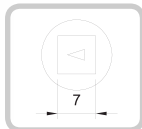
Cantidad: 100 uds

Referencia: 993.105

LLAVES ESPECIALES

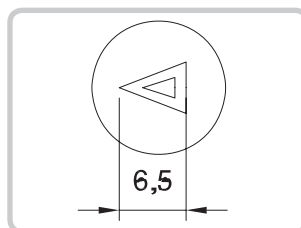


Referencia:
952.200



Referencia:
952.201

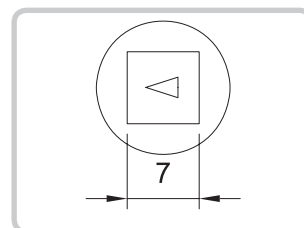
CIERRES ESPECIALES



TRIÁNGULO

Cantidad: 1 unidad

Referencia: 951.211



CUADRADO

Cantidad: 1 unidad

Referencia: 951.212

CIERRE COMPLETO ARES



Compatible: cajas ARES
Cierre de doble paletón

Cantidad: 1 unidad

Referencia: 951.104

LLAVE DE DOBLE PALETÓN



Cantidad: 1 unidad

Referencia: 952.100

CIERRE DE DOBLE PALETÓN



Acero cincado
Cierre de doble paletón

Cantidad: 1 unidad

Referencia: 951.200

CIERRE COMPLETO DM



Compatible: Cajas DM
Cierre de doble paletón

Cantidad: 1 unidad

Referencia: 951.100

MANETA T CON CIERRE DE LLAVE



Cantidad: 1 unidad

Referencia: 951.205

MINI MANETA T



Compatible: cajas DM

Cantidad: 1 unidad

Referencia: 951.102

MANETA OSCILANTE CON LLAVE



Compatible: cajas DM
Material: zinc + recubrimiento RAL 7035
3 puntos de bloqueo, desbloqueo por presión

Cantidad: 1 unidad

Referencia: 950.200



Compatible: cajas DM y DM inoxidable
Material: zinc + recubrimiento plateado
3 puntos de bloqueo, desbloqueo por presión

Cantidad: 1 unidad

Referencia: 950.100 (doble paletón)
950.101 (triángulo)

CAJAS MURALES

ABS



La gama de cajas murales de ABS, están especialmente diseñadas para dar respuesta a las altas exigencias del sector industrial de automatización y control en los entornos más duros, tanto exteriores como interiores.

Su alto grado de protección la convierte en la mejor solución contra la lluvia y el polvo. Se pueden hacer aplicaciones con placa de montaje o chasis modular.

CAJAS MURALES ABS PUERTA CIEGA



- Alta resistencia a:** productos químicos, alcalinos, aceites, sales, etc.
- Tensión Nominal:** hasta 690V
- Corriente máxima:** hasta 800A
- Temperatura de trabajo:** -35°C a +65°C
- Material:** HB ABS
- Placa de montaje:** acero galvanizado de 1 mm.
- Color:** RAL 7035 (Puede fabricarse en otros colores por encargo).
- Incluye:** placa de montaje y fijaciones de sujeción a pared.



IP65



ALTO (mm)	ANCHO (mm)	FONDO (mm)	REFERENCIA	PESO (KG)
300	200	130	PP3001	1,7
400	300	170	PP3004	3,0
500	400	175	PP3003	4,3
600	400	200	PP3008	6,0
700	500	250	PP3010	10,1
800	600	260	PP3021	13,5

CAJAS MURALES ABS PUERTA TRANSPARENTE



- Alta resistencia a:** productos químicos, alcalinos, aceites, sales, etc.
- Tensión Nominal:** hasta 690V
- Corriente máxima:** hasta 800A
- Temperatura de trabajo:** -35°C a +65°C
- Material:** HB ABS + Policarbonato (puertas).
- Placa de montaje:** acero galvanizado de 1mm.
- Color:** RAL 7035 (puede fabricarse en otros colores por encargo).
- Incluye:** placa de montaje y fijaciones de sujeción a pared.



ALTO (mm)	ANCHO (mm)	FONDO (mm)	REFERENCIA	PESO (KG)
300	200	130	PP3011	1,7
400	300	170	PP3014	3,0
500	400	175	PP3013	4,3
600	400	200	PP3018	6,0
700	500	250	PP3020	10,1
800	600	260	PP3022	13,5

CAJAS MURALES ABS PUERTA CIEGA CON CHASIS



- Alta resistencia a:** productos químicos, alcalinos, aceites, sales, etc.
- Tensión Nominal:** hasta 690V.
- Corriente máxima:** hasta 800A.
- Temperatura de trabajo:** -35°C a +65°C
- Material:** HB ABS.
- Color:** RAL 7035 (puede fabricarse en otros colores por encargo).
- Incluye:** chasis modular con carriles DIN y fijaciones de sujeción a pared.



ALTO (mm)	ANCHO (mm)	FONDO (mm)	REFERENCIA	Nº MÓDULOS	PESO (KG)
350	250	150	PP3102	18 (19x2)	2,5
400	300	170	PP3104	24 (12x2)	3,4
500	350	190	PP3106	45 (15x3)	4,5
600	400	200	PP3108	60 (15x4)	6,0

CAJAS MURALES ABS PUERTA TRANSPARENTE CON CHASIS



- Alta resistencia a:** productos químicos, alcalinos, aceites, sales, etc.
- Tensión Nominal:** hasta 690V.
- Corriente máxima:** hasta 800A.
- Temperatura de trabajo:** -35°C a +65°C
- Material:** HB ABS + Policarbonato (puertas).
- Color:** RAL 7035 (puede fabricarse en otros colores por encargo).
- Incluye:** chasis modular con carriles DIN y fijaciones de sujeción a pared.



ALTO (mm)	ANCHO (mm)	PROF (mm)	REFERENCIA	Nº MÓDULOS	PESO (KG)
350	250	150	PP3112	18 (19x2)	2,5
400	300	170	PP3114	24 (12x2)	3,4
500	350	190	PP3116	45 (15x3)	4,5
600	400	200	PP3118	60 (15x4)	6,0

ARMARIOS





TEOS Plus+ MODULAR
Pág. 30



NEO MODULAR
Pág. 43



NEO MONOBLOCK
Pág. 52



ACCESORIOS PARA ARMARIOS
Pág. 57



IP65 IP54



ARMARIOS

TEOS Plus+



IEC 61439-1
IEC 61439-2



INFORME DEL TEST DE RESISTENCIA SISMICA

ZONA 3

1. GENERAL DATA

1.1. Customer
TEKPAN TEKNİK ELEKTRİK, Ankara Anadol 14 km, İstiklal Mh. 17. Sk. No:8 Ülkak Kumpana / Izmir TURKEY

1.2. Unit under test
The tests were performed on the following unit:
• TEOS plus double door enclosure, with a total mass of 395 kg.

1.3. Manufacturer
TEKPAN TEKNİK ELEKTRİK

1.4. Reference documents

1.4.1. Contract documents
a. Offer P&P LMC No. OF-AB-04112 rev.01, dated June 18th, 2012.
b. Order Tekpan dated June 19th, 2012.

1.4.2. Technical documents and standards

- Teknoda Generic Requirement GR-63-CORE, NERS Requirements: Physical Protection, Issue 1, October 1995.
- IEC 60068-3-3: Environmental testing - Part 3: Guidance - Seismic test methods for equipment.
- IEC 60068-2-6: Environmental testing - Part 2: Tests - Test Fc: Vibration (sinusoidal).
- IEC 60068-2-5: Environmental testing - Part 2: Tests - Test Ff: Vibration - Time-history method.
- ISO 2041 Vibration and Shock - Vocabulary.

1.5. Test objective
The purpose of the tests was to demonstrate that the unit behave in compliance with the requirements stated in doc. 11101010 referring to a seismic risk classified as Zone 3.

1.6. Tests overall results
At the end of the tests, at a visual inspection, no damages on the unit were detected.

Report No: RT-AB-05111 rev.00
Title: Seismic tests on double door enclosure Test Plan
On behalf of Tekpan Teknik Elektrik - Ülkak Kumpana / Izmir - Turkey page 4 of 49

1.7. Testing laboratory
P&P LMC S.r.l.
Via Pastrengo, 9,
29039 Soriano (BG)
ITALY

1.8. Test date
October 17th - 18th - 19th - 22nd, 2012.

1.9. Responsibilities
A. Bousi, test responsible
M. Civra, test engineer
D. Roszkowski, test engineer

2. TESTING PROCEDURES

2.1. General remarks
To perform the tests, three reference directions have been considered for the unit: X (front - rear), Y (side - side) and Z (vertical).
The sequence of the tests for the unit has been:
• Seismic tests, performed in three directions (X, Y, Z) and consisted in:
- vibration response investigation
- earthquake
- vibration response investigation
All the applied vibrations were sinusoidal.
Tests in Z direction were performed on a vertical shaking table moved by an electro-dynamic shaker. For the other excitation directions, a horizontal shaking table was used. Excitation directions are shown in the photographs.
All the performed tests are listed in the table of page from 15. Tests were numbered following the chronological sequence.

2.2. Mounting techniques
For all tests the unit was mounted in its intended operating configuration.
The unit was fixed to the shaking table with No. 12M14 screws with a tightening torque of 80 Nm.

2.3. Control and measuring positions
During the tests, for the motion control the signal of a monaxial accelerometer in the excitation direction (CP1) was used. Moreover two triaxial accelerometers (MP1 and MP2) were placed on the unit for the vibration measurement (see photos). In the table reported below are summarized model and serial number of the transducers mounted in the control and measuring positions during the tests.

Report No: RT-AB-05111 rev.00
Title: Seismic tests on double door enclosure Test Plan
On behalf of Tekpan Teknik Elektrik - Ülkak Kumpana / Izmir - Turkey page 5 of 49

ZONA 4

1. GENERAL DATA

1.1. Customer
TEKPAN TEKNİK ELEKTRİK, Ankara Anadol 14 km, İstiklal Mh. 17. Sk. No:8 Ülkak Kumpana / Izmir TURKEY

1.2. Unit under test
The tests were performed on the following unit:
• TEOS Plus+ single door enclosure, with a total mass of 315 kg.

1.3. Manufacturer
TEKPAN TEKNİK ELEKTRİK

1.4. Reference documents

1.4.1. Contract documents
a. Offer P&P LMC No. OF-AB-04112 rev.01, dated June 18th, 2012.
b. Order Tekpan dated June 19th, 2012.

1.4.2. Technical documents and standards

- Teknoda Generic Requirement GR-63-CORE, NERS Requirements: Physical Protection, Issue 1, October 1995.
- IEC 60068-3-3: Environmental testing - Part 3: Guidance - Seismic test methods for equipment.
- IEC 60068-2-6: Environmental testing - Part 2: Tests - Test Fc: Vibration (sinusoidal).
- IEC 60068-2-5: Environmental testing - Part 2: Tests - Test Ff: Vibration - Time-history method.
- ISO 2041 Vibration and Shock - Vocabulary.

1.5. Test objective
The purpose of the tests was to demonstrate that the unit behave in compliance with the requirements stated in doc.11101010 referring to a seismic risk classified as Zone 4.

1.6. Tests overall results
At the end of the tests, at a visual inspection, no damages on the unit were detected.

Report No: RT-AB-05111 rev.00
Title: Seismic tests on single door enclosure Test Plan
On behalf of Tekpan Teknik Elektrik - Ülkak Kumpana / Izmir - Turkey page 4 of 49

1.7. Testing laboratory
P&P LMC S.r.l.
Via Pastrengo, 9,
29039 Soriano (BG)
ITALY

1.8. Test date
October 17th - 18th, 2012.

1.9. Responsibilities
A. Bousi, test responsible
M. Civra, test engineer
D. Roszkowski, test engineer

2. TESTING PROCEDURES

2.1. General remarks
To perform the tests, three reference directions have been considered for the unit: X (front - rear), Y (side - side) and Z (vertical).
The sequence of the tests for the unit has been:
• Seismic tests, performed in three directions (X, Y, Z) and consisted in:
- vibration response investigation
- earthquake
- vibration response investigation
All the applied vibrations were sinusoidal.
Tests in Z direction were performed on a vertical shaking table moved by an electro-dynamic shaker. For the other excitation directions, a horizontal shaking table was used. Excitation directions are shown in the photographs.
All the performed tests are listed in the tables of page 15. Tests were numbered following the chronological sequence.

2.2. Mounting techniques
For all tests the unit was mounted in its intended operating configuration.
The unit was fixed to the shaking table with No. 8 M14 screws with a tightening torque of 80 Nm.

2.3. Control and measuring positions
During the tests, for the motion control the signal of a monaxial accelerometer in the excitation direction (CP1) was used. Moreover two triaxial accelerometers (MP1 and MP2) were placed on the unit for the vibration measurement (see photos). In the table reported below are summarized model and serial number of the transducers mounted in the control and measuring positions during the tests.

Report No: RT-AB-05111 rev.00
Title: Seismic tests on single door enclosure Test Plan
On behalf of Tekpan Teknik Elektrik - Ülkak Kumpana / Izmir - Turkey page 5 of 49

• Todos los productos de la serie TEOS Plus+ están certificados de las pruebas de resistencia sísmica para la zona 3

• Se han realizado pruebas para los armarios de doble puerta de 1200mm ancho x 2000 mm de alto con zócalo de 100 y 600 mm de fondo, y abarca todos los tamaños y modelos de la serie TEOS Plus+

• Las pruebas de resistencia sísmica, para armarios de 2000mm de alto x 800mm de ancho con zócalo de 100mm compacto x 800mm de ancho x 800 mm de fondo tienen el interior reforzado con la base soldada.

• El tamaño del armario y el zócalo compacto son necesarios para cumplir las especificaciones de la zona 4.

CERTIFICADO UL VALIDO PARA EE. UU. Y CANADA

CERTIFICADO EAC

CERTIFICATE OF COMPLIANCE

Certificate Number: 20120920-E352599
Report Reference: E352599-20120920
Issue Date: 2012-SEPTEMBER-20

Issued to: TEKPAN - TEKNİK ELEKTRİK KUMANDA PANO SAN VE TURİZM TİCARET LTD STI ANKARA ASFALI 14 KM İSTIKLAL MH 17 SK NO 8 TURKEY

This is to certify that representative samples of INDUSTRIAL CONTROL PANELS Enclosures for Industrial Control Panels, Sheet metal enclosure Series TEOS and DM.

Have been investigated by UL in accordance with the Standard(s) indicated on this Certificate.

Standard(s) for Safety: Industrial Control Panels, UL 508A, Industrial Control Equipment, C22.2 No. 14-10

Additional Information: See the UL Online Certifications Directory at www.ul.com/database for additional information

Only those products bearing the UL Listing Mark for the US and Canada should be considered as being covered by UL's Listing and Follow-Up Service meeting the appropriate requirements for US and Canada.
The UL Listing Mark for the US and Canada generally includes: the UL in a circle symbol with "C" and "US" identifiers, the word "LISTED", a control number (may be alphanumeric) assigned by UL, and the product category name (product identifier) as indicated in the appropriate UL Directory.
Look for the UL Listing Mark on the product.

William K. Conroy, Director, North American Certification Programs
UL LLC
Any alterations and amendments to our listing information are provided on behalf of UL LLC (UL) or any authorized licensee of UL. For questions, please contact a local UL Customer Service Representative at www.ul.com/customer-service.

Page 1 of 1

The image shows a detailed EAC (Eurasian Conformity) certificate. It includes the EAC logo, the product name 'INDUSTRIAL CONTROL PANELS', and various technical specifications and standards. The certificate is issued by a certification body and includes a date of issue and a validity period. It also features a signature and stamp at the bottom.

Puede ver el informe completo en nuestra web www.lerkenbox.com

TEOS Plus+ ESTRUCTURA



Fabricados con una estructura de perfil cerrado y simétrico, utiliza un sistema de sujeción sin soldaduras. Su resistencia a presiones verticales y horizontales es extremadamente alta comparada con estructuras de perfiles abiertos. Este sistema, consigue una resistencia total al movimiento en los equipos instalados además de soportar fuertes subidas de tensión.

TEOS Plus+ TOMA DE TIERRA



Situado en los soportes angulares de aluminio de unión, los ganchos de toma tierra están montados herméticamente en el interior de la superficie no recubierta mediante erosión. De ese modo, la toma a tierra continua está garantizada para todos los montantes y sus componentes.



Situado en la parte interior de la parte frontal de la puerta, los tornillos de toma de tierra aumentan la conductividad de la superficie. Así pues, la puerta frontal está protegida de forma más eficiente.



Aplicado al resto de paneles, los tornillos de toma de tierra permiten una completa conductividad a todas las partes del armario. Además, TEOS Plus+ utiliza arandelas especiales que consiguen una excelente conductividad de todos sus componentes.

TEOS Plus+ PROTECCION ESPECIAL CONTRA LA CORROSION

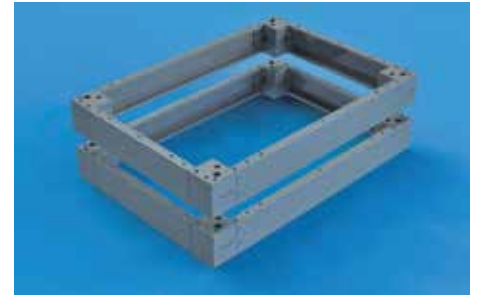
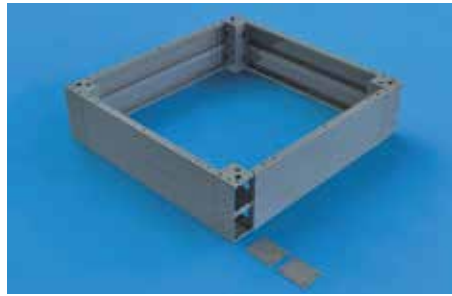
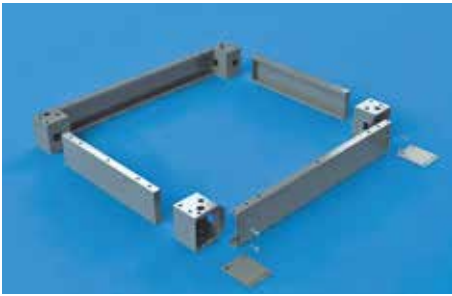


70-90 micrones de recubrimiento en polvo epoxy poliéster

METAL

- Los perfiles cerrados TEOS Plus+ están fabricados en acero galvanizado (DIN EN 10142_00 DX51 D+Z) y recubiertos con fosfato de hierro y polvo en toda la superficie exterior. Las partes interiores sin el recubrimiento en polvo no pueden corroerse gracias al material galvanizado.
- Fabricado en aluminio fundido (E-160), los soportes angulares de rail no pueden corroerse.
- Todas las superficies pintadas, se someten respectivamente a procesos automáticos de lavado, fosfatado, desionizado pasivo, secado y recubrimiento, cocidos con materia activa. Superación del Test de 500 horas de resistencia a la salinidad con resultados óptimos.

SISTEMA DE ZOCALOS

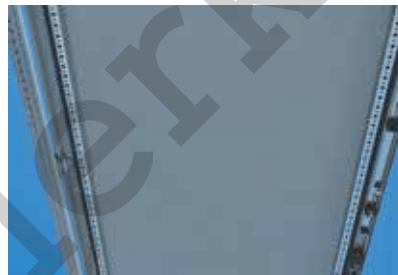


- Los lados frontales de las esquinas de los zócalos están abiertos y diseñados con una altura de 100 y 200 mm. Esto permite, además de un sencillo montaje, una cómoda fijación a suelo.
- Los paneles frontales y traseros del zócalo se fijan a las esquinas con tuercas enjauladas y sus tornillos, mientras que los paneles laterales se atornillan con tirafondos a las esquinas.
- Para obtener un zócalo de 200mm se puede hacer con las esquinas de 200mm o puede superponerse dos esquinas de 100mm.

CIERRES Y BISAGRAS COLOCADAS EN 4 PUNTOS.



ESTANQUEIDAD EN LOS MONTANTES



Ya que el bloqueo se realiza en los montantes, el espacio útil de la puerta permite una eficiencia máxima.

Como los montantes se fabrican como una caja completamente estanca, son mucho más resistentes al doblado. Esto asegura una perfecta estanqueidad.

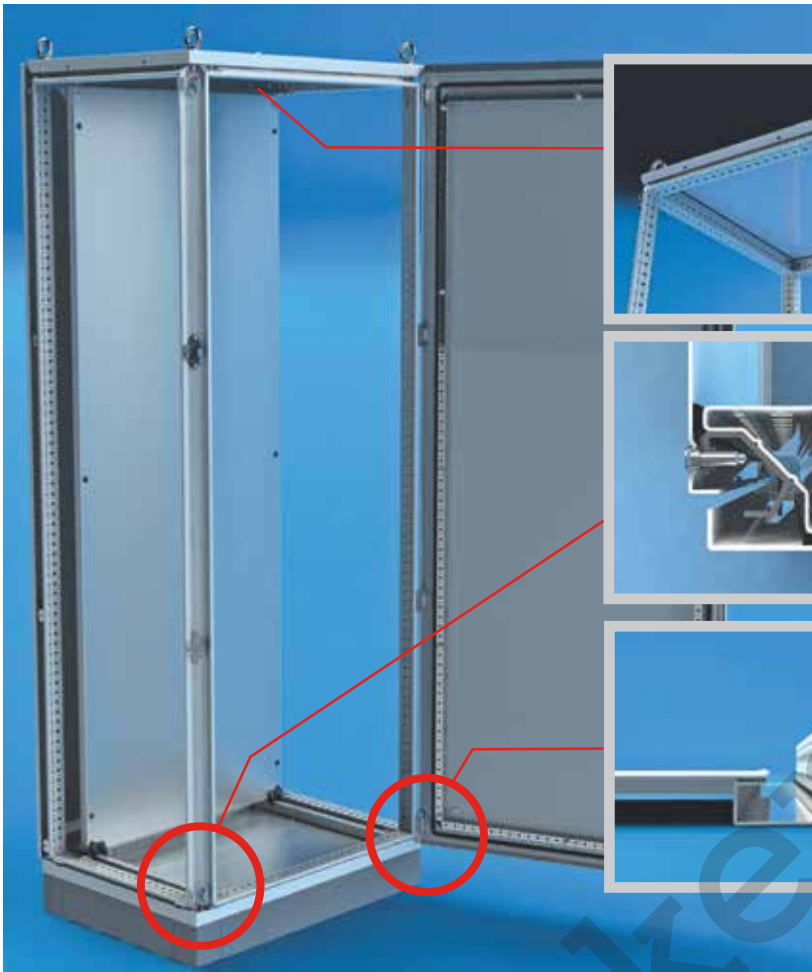
CIERRE ESTANDAR CON MANETA OSCILANTE



ESTRUCTURA RIGIDA Y DURADERA



El diseño de las varillas del sistema de cierre de los armarios TEOS Plus+ permite la apertura y el bloqueo de una manera sencilla y gracias a su estructura ondulada de larga duración, las placas de cierre no se doblan ni corroen.



Juntas selladas con espuma de poliuretano en puerta delantera, trasera, paneles laterales, base y techo del armario. Este tipo de junta permite un aislamiento de entre -40°C y +80°C.



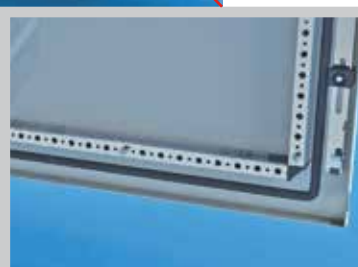
Todas las juntas aplican presión sobre las curvas del marco convexo. Las partículas de polvo y agua se quedan en el espacio entre las curvas convexas, evitando así la presión sobre la junta.



En los armarios de doble puerta, las juntas de aislamiento funcionan como protector entre las dos puertas y el marco protegiendo el armario contra el polvo y el agua.



En los armarios de doble puerta, la junta aislante asume un papel de protección total entre dos paneles y el bastidor cuando ambas puertas se cierran sobre la junta.



La espuma de poliuretano se utiliza en puertas, paneles y techos consiguiendo una perfecta estanqueidad. En los armarios de doble puerta actúa con sistema de bloqueo independiente. La junta de poliuretano actúa como aislante entre ambos.



Fabricada con acero galvanizado de 3,00 mm. Las placas de montaje del armario TEOS Plus+ llevan soportes para facilitar el montaje. Las placas, se fabrican con un plegado especial, que les aporta una total rigidez y les permiten cargar equipos pesados sin necesitar elementos adicionales de apoyo lateral.



La placa de montaje intermedia aumenta la superficie de trabajo, pudiéndose mover hacia delante y hacia atrás junto con las placas de montaje.



ALTO 1200 (mm)		PUERTA CIEGA						
ANCHO (mm)	FONDO (mm)	SIN PLACA DE MONTAJE			PANELES LATERALES (2uds)	CON PLACA DE MONTAJE		
		SIN ZÓCALO	ZÓCALO 100 (mm)	ZÓCALO 200 (mm)		SIN ZÓCALO	ZÓCALO 100 (mm)	ZÓCALO 200 (mm)
600	500	706.125.000	706.125.100	706.125.200	706.125	706.125.011	706.125.111	706.125.211
800	500	708.125.000	708.125.100	708.125.200	706.125	708.125.011	708.125.111	708.125.211
1200	500	712.125.000	712.125.100	712.125.200	706.125	712.125.011	712.125.111	712.125.211

ALTO 1600 (mm)		PUERTA CIEGA						
ANCHO (mm)	FONDO (mm)	SIN PLACA DE MONTAJE			PANELES LATERALES (2uds)	CON PLACA DE MONTAJE		
		SIN ZÓCALO	ZÓCALO 100 (mm)	ZÓCALO 200 (mm)		SIN ZÓCALO	ZÓCALO 100 (mm)	ZÓCALO 200 (mm)
600	500	706.165.000	706.165.100	706.165.200	706.165	706.165.011	706.165.111	706.165.211
800	500	708.165.000	708.165.100	708.165.200	706.165	708.165.011	708.165.111	708.165.211
1200	500	712.165.000	712.165.100	712.165.200	706.165	712.165.011	712.165.111	712.165.211

ALTO 1800 (mm)		PUERTA CIEGA						
ANCHO (mm)	FONDO (mm)	SIN PLACA DE MONTAJE			PANELES LATERALES (2uds)	CON PLACA DE MONTAJE		
		SIN ZÓCALO	ZÓCALO 100 (mm)	ZÓCALO 200 (mm)		SIN ZÓCALO	ZÓCALO 100 (mm)	ZÓCALO 200 (mm)
400	500	704.185.000	704.185.100	704.185.200	706.185	704.185.011	704.185.111	704.185.211
400	600	704.186.000	704.186.100	704.186.200	706.186	704.186.011	704.186.111	704.186.211
600	400	706.184.000	706.184.100	706.184.200	706.184	706.184.011	706.184.111	706.184.211
600	500	706.185.000	706.185.100	706.185.200	706.185	706.185.011	706.185.111	706.185.211
600	600	706.186.000	706.186.100	706.186.200	706.186	706.186.011	706.186.111	706.186.211
800	400	708.184.000	708.184.100	708.184.200	706.184	708.184.011	708.184.111	708.184.211
800	500	708.185.000	708.185.100	708.185.200	706.185	708.185.011	708.185.111	708.185.211
800	600	708.186.000	708.186.100	708.186.200	706.186	708.186.011	708.186.111	708.186.211
1000	400	710.184.000	710.184.100	710.184.200	706.184	710.184.011	710.184.111	710.184.211
1000	500	710.185.000	710.185.100	710.185.200	706.185	710.185.011	710.185.111	710.185.211
1000	600	710.186.000	710.186.100	710.186.200	706.186	710.186.011	710.186.111	710.186.211
1200	400	712.184.000	712.184.100	712.184.200	706.184	712.184.011	712.184.111	712.184.211
1200	500	712.185.000	712.185.100	712.185.200	706.185	712.185.011	712.185.111	712.185.211
1200	600	712.186.000	712.186.100	712.186.200	706.186	712.186.011	712.186.111	712.186.211

ALTO 1800 (mm)		PUERTA TRANSPARENTE						
ANCHO (mm)	FONDO (mm)	SIN PLACA DE MONTAJE			PANELES LATERALES (2uds)	CON PLACA DE MONTAJE		
		SIN ZÓCALO	ZÓCALO 100 (mm)	ZÓCALO 200 (mm)		SIN ZÓCALO	ZÓCALO 100 (mm)	ZÓCALO 200 (mm)
600	400	776.184.000	776.184.100	776.184.200	706.184	776.184.011	776.184.111	776.184.211
600	500	776.185.000	776.185.100	776.185.200	706.185	776.185.011	776.185.111	776.185.211
600	600	776.186.000	776.186.100	776.186.200	706.186	776.186.011	776.186.111	776.186.211
800	400	778.184.000	778.184.100	778.184.200	706.184	778.184.011	778.184.111	778.184.211
800	500	778.185.000	778.185.100	778.185.200	706.185	778.185.011	778.185.111	778.185.211
800	600	778.186.000	778.186.100	778.186.200	706.186	778.186.011	778.186.111	778.186.211

- Doble puerta en ancho 1000 y 1200 mm
- Placas de montaje grosor 3 mm

Imprescindible: para la unión de los armarios, es necesario el kit de unión. Referencia N°: 711.000

Nota: planos técnicos pág. 139

ALTO 2000 (mm)		PUERTA CIEGA						
ANCHO (mm)	FONDO (mm)	SIN PLACA DE MONTAJE			PANELES LATERALES (2uds)	CON PLACA DE MONTAJE		
		SIN ZÓCALO	ZÓCALO 100 (mm)	ZÓCALO 200 (mm)		SIN ZÓCALO	ZÓCALO 100 (mm)	ZÓCALO 200 (mm)
400	500	704.205.000	704.205.100	704.205.200	706.205	704.205.011	704.205.111	704.205.211
400	600	704.206.000	704.206.100	704.206.200	706.206	704.206.011	704.206.111	704.206.211
400	800	704.208.000	704.208.100	704.208.200	706.208	704.208.011	704.208.111	704.208.211
600	400	706.204.000	706.204.100	706.204.200	706.204	706.204.011	706.204.111	706.204.211
600	500	706.205.000	706.205.100	706.205.200	706.205	706.205.011	706.205.111	706.205.211
600	600	706.206.000	706.206.100	706.206.200	706.206	706.206.011	706.206.111	706.206.211
600	800	706.208.000	706.208.100	706.208.200	706.208	706.208.011	706.208.111	706.208.211
600	1000	706.200.000	706.200.100	706.200.200	706.200	706.200.011	706.200.111	706.200.211
800	400	708.204.000	708.204.100	708.204.200	706.204	708.204.011	708.204.111	708.204.211
800	500	708.205.000	708.205.100	708.205.200	706.205	708.205.011	708.205.111	708.205.211
800	600	708.206.000	708.206.100	708.206.200	706.206	708.206.011	708.206.111	708.206.211
800	800	708.208.000	708.208.100	708.208.200	706.208	708.208.011	708.208.111	708.208.211
800	1000	708.200.000	708.200.100	708.200.200	706.200	708.200.011	708.200.111	708.200.211
1000	400	710.204.000	710.204.100	710.204.200	706.204	710.204.011	710.204.111	710.204.211
1000	500	710.205.000	710.205.100	710.205.200	706.205	710.205.011	710.205.111	710.205.211
1000	600	710.206.000	710.206.100	710.206.200	706.206	710.206.011	710.206.111	710.206.211
1000	800	710.208.000	710.208.100	710.208.200	706.208	710.208.011	710.208.111	710.208.211
1200	400	712.204.000	712.204.100	712.204.200	706.204	712.204.011	712.204.111	712.204.211
1200	500	712.205.000	712.205.100	712.205.200	706.205	712.205.011	712.205.111	712.205.211
1200	600	712.206.000	712.206.100	712.206.200	706.206	712.206.011	712.206.111	712.206.211
1200	800	712.208.000	712.208.100	712.208.200	706.208	712.208.011	712.208.111	712.208.211

ALTO 2000 (mm)		PUERTA TRANSPARENTE						
ANCHO (mm)	FONDO (mm)	SIN PLACA DE MONTAJE			PANELES LATERALES (2uds)	CON PLACA DE MONTAJE		
		SIN ZÓCALO	ZÓCALO 100 (mm)	ZÓCALO 200 (mm)		SIN ZÓCALO	ZÓCALO 100 (mm)	ZÓCALO 200 (mm)
600	400	776.204.000	776.204.100	776.204.200	706.204	776.204.011	776.204.111	776.204.211
600	500	776.205.000	776.205.100	776.205.200	706.205	776.205.011	776.205.111	776.205.211
600	600	776.206.000	776.206.100	776.206.200	706.206	776.206.011	776.206.111	776.206.211
600	800	776.208.000	776.208.100	776.208.200	706.208	776.208.011	776.208.111	776.208.211
600	1000	776.200.000	776.200.100	776.200.200	706.200	776.200.011	776.200.111	776.200.211
800	400	778.204.000	778.204.100	778.204.200	706.204	778.204.011	778.204.111	778.204.211
800	500	778.205.000	778.205.100	778.205.200	706.205	778.205.011	778.205.111	778.205.211
800	600	778.206.000	778.206.100	778.206.200	706.206	778.206.011	778.206.111	778.206.211
800	800	778.208.000	778.208.100	778.208.200	706.208	778.208.011	778.208.111	778.208.211
800	1000	778.200.000	778.200.100	778.200.200	706.200	778.200.011	778.200.111	778.200.211

ALTO 2200 (mm)		PUERTA CIEGA						
ANCHO (mm)	FONDO (mm)	SIN PLACA DE MONTAJE			PANELES LATERALES (2uds)	CON PLACA DE MONTAJE		
		SIN ZÓCALO	ZÓCALO 100 (mm)	ZÓCALO 200 (mm)		SIN ZÓCALO	ZÓCALO 100 (mm)	ZÓCALO 200 (mm)
600	600	706.226.000	706.226.100	706.226.200	706.226	706.226.011	706.226.111	706.226.211
800	600	708.226.000	706.226.100	708.226.200	706.226	708.226.011	706.226.111	708.226.211
1200	600	712.226.000	712.226.100	712.226.200	706.226	712.226.011	712.226.111	712.226.211

- Doble puerta en ancho 1000 y 1200 mm
- Placas de montaje grosor 3 mm

Imprescindible: para la unión de los armarios, es necesario el kit de unión. Referencia N°: 711.000

Nota: planos técnicos pág. 139

ESQUINERAS DE ZOCALO



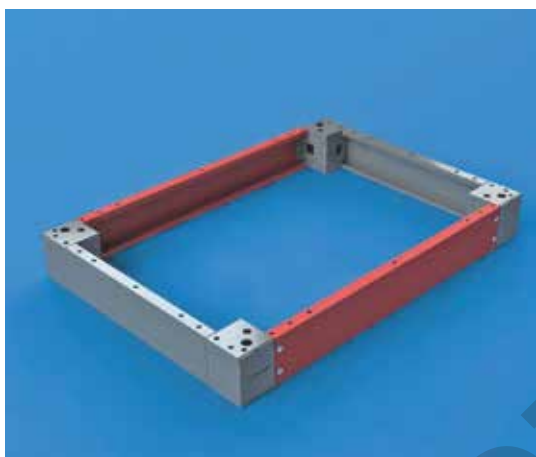
Tamaño: altura zócalo.

Material: Esquinera: acero galvanizado de 2 mm + recubrimiento en polvo RAL 7012.
Cubierta plástica: Plástico ABS RAL 7012.

Incluye: 4 esquineras de zócalo 100 o 200mm de altura, 4 cubiertas plásticas y accesorios de montaje.

ALTURA ZÓCALO (H2) (mm)	REF
100	708.100
200	708.200

PANELES FRONTALES/TRASEROS DE ZOCALO



Tamaño: ancho armario.

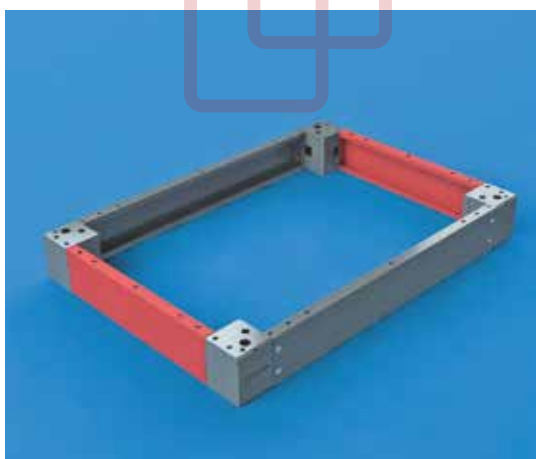
Material: acero galvanizado de 1,5 mm + recubrimiento en polvo RAL 7012

Incluye: 2 cubiertas frontales/traseras de 100mm de altura y accesorios de montaje.

Importante: son necesarios 2 kits de cubiertas frontales para 200mm de altura de zócalo.

ANCHO ARMARIO (mm)	REF
400	709.140
600	709.160
800	709.180
1000	709.100
1200	709.120

PANELES LATERALES DE ZOCALO



Tamaño: fondo armario

Material: acero galvanizado de 1,5 mm + recubrimiento en polvo 7012

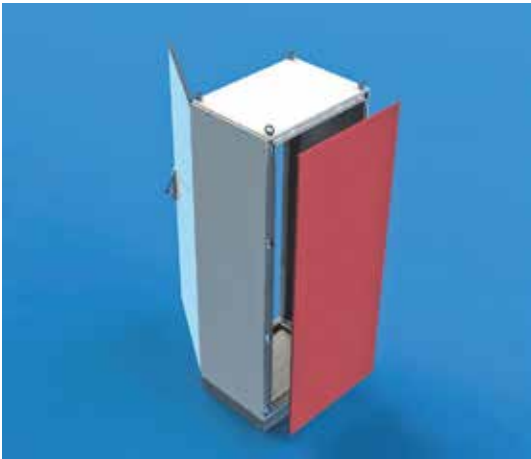
Incluye: 2 cubiertas frontales/traseras de 100mm de altura y accesorios de montaje.

Importante: son necesarios 2 kits de cubiertas frontales para 200 mm de altura de zócalo.

FONDO ARMARIO (mm)	REF
400	710.140
500	710.150
600	710.160
800	710.180
1000	710.100

Disponemos de zócalos compactos con RAL 7035, ver pág. 116.

PANEL TRASERO



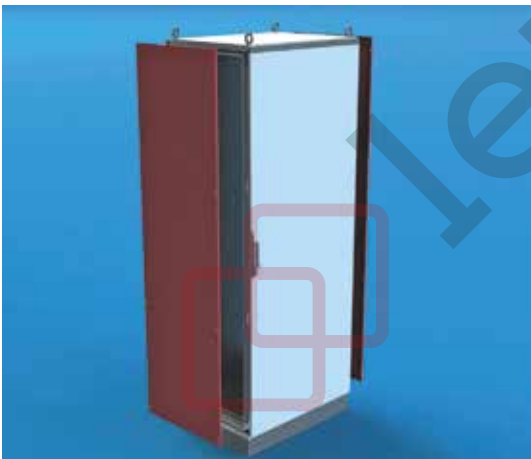
Tamaño: alto x ancho

Material: acero templado de 1,5 mm + recubrimiento en polvo RAL 7035.

Incluye: 1 panel posterior y accesorios de montaje.

ALTO (mm)	ANCHO (mm)	REFERENCIA
1200	600	703.612
1200	800	703.812
1200	1200	703.212
1600	600	703.616
1600	800	703.816
1600	1200	703.216
1800	400	703.418
1800	600	703.618
1800	800	703.818
1800	1000	703.018
1800	1200	703.218
2000	400	703.420
2000	600	703.620
2000	800	703.820
2000	1000	703.020
2000	1200	703.220
2200	600	703.622
2200	800	703.822
2200	1200	703.222

PANELES LATERALES



Tamaño: alto x fondo

Material: acero templado de 1,5 mm + recubrimiento en polvo RAL 7035.

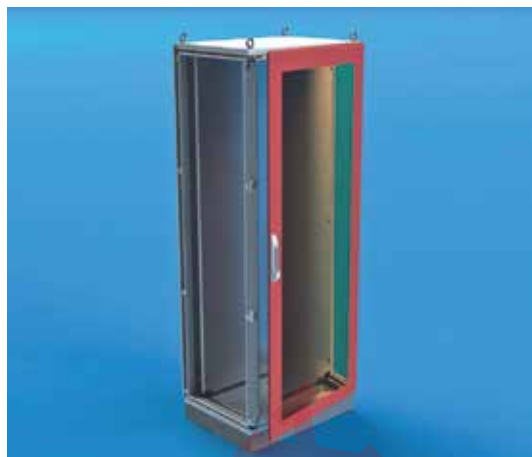
Incluye: 2 paneles laterales y accesorios de montaje.

ALTO (mm)	FONDO (mm)	REFERENCIA
1200	500	706.125
1600	500	706.165
1800	400	706.184
1800	500	706.185
1800	600	706.186
2000	400	706.204
2000	500	706.205
2000	600	706.206
2000	800	706.208
2000	1000	706.200
2200	600	706.226

PUERTA CIEGA



PUERTA TRANSPARENTE



Tamaño: alto x ancho

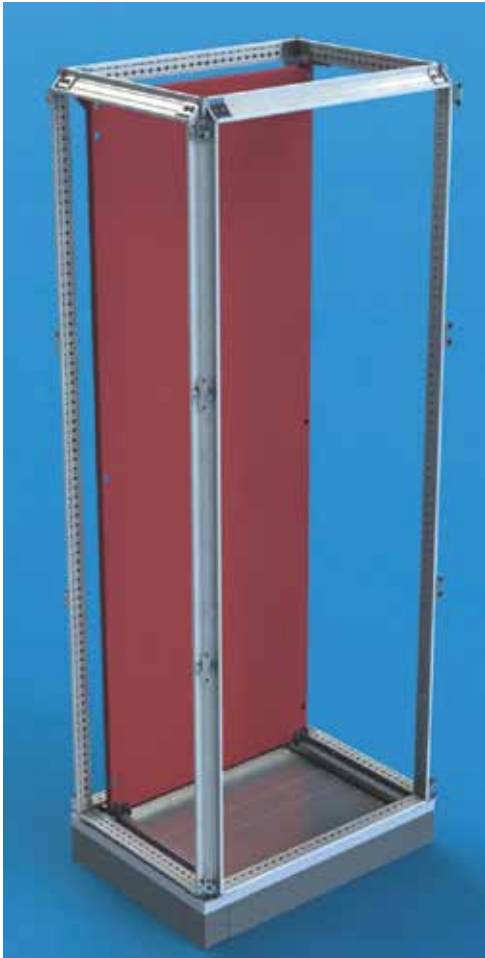
Material: Puerta Ciega: acero templado de 2 mm + recubrimiento en polvo RAL 7035
Puerta transparente: acero templado de 2 mm + recubrimiento en polvo RAL 7035; 4,00 mm vidrio templado

Incluye: Puerta ciega: 1 o 2 puertas ciegas con marco de refuerzo, 1 kit de cerradura, 4 bisagras y accesorios de montaje.
Puerta transparente: 1 puerta de cristal con marco de refuerzo, 1 kit de cerradura, 4 bisagras y accesorios de montaje.

Atención: algunas medidas de los armarios de 800 mm y 1000 mm de ancho tienen la opción de doble puerta. Los armarios de 1200 mm de anchura solo vienen con doble puerta. Solo los armarios con ancho de 600 y 800 mm y altura 1800 y 2000mm pueden ser con puerta transparente.

PUERTA CIEGA				PUERTA TRANSPARENTE			
ALTO (mm)	ANCHO (mm)	PUERTAS	REF	ALTO (mm)	ANCHO (mm)	PUERTAS	REF
1200	600	1	724.612	1800	600	1	725.618
1200	800	1	724.812	1800	800	1	725.818
1200	1200	2	724.212	2000	600	1	725.620
1600	600	1	724.616	2000	800	1	725.820
1600	800	1	724.816				
1600	1200	2	724.216				
1800	400	1	724.418				
1800	600	1	724.618				
1800	800	1	724.818				
1800	800	2	724.811				
1800	1000	2	724.018				
1800	1200	2	724.218				
2000	400	1	724.420				
2000	600	1	724.620				
2000	800	1	724.820				
2000	800	2	724.821				
2000	1000	2	724.020				
2000	1000	1	724.021				
2000	1200	2	724.220				
2200	600	1	724.622				
2200	800	1	724.822				
2200	1200	2	724.222				

PLACA DE MONTAJE



Tamaño alto x ancho

Material: acero galvanizado de 3 mm.

Incluye: 1 placa de montaje y piezas de montaje

MEDIDAS (mm)		
ALTO	ANCHO	REF
1200	600	707.612
1200	800	707.812
1200	1200	707.212
1600	600	707.616
1600	800	707.816
1600	1200	707.216
1800	600	707.618
1800	800	707.818
1800	1000	707.018
1800	1200	707.218
2000	600	707.620
2000	800	707.820
2000	1000	707.020
2000	1200	707.220
2200	600	707.622
2200	800	707.822
2200	1200	707.222

KIT DE UNION

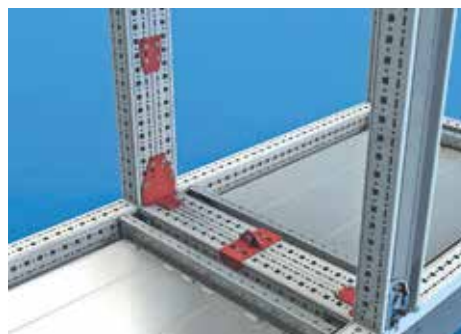


Material: acero templado de 3 - 4 mm + recubrimiento de zinc

Incluye: 2 uniones horizontales, 4 uniones verticales, 4 uniones angulares, 2 escuadras de elevación y 5.60m de junta aislante.

Referencia: 711.000

Atención: ver pág. 61 para otras combinaciones y pág. 58 para sistemas de apoyo.



c UL US EAC NEMA CE IEC RoHS TSE

IP55

IP54



ARMARIOS NEO MODULAR

AUTOMATIZACION INDUSTRIAL



DISTRIBUCION DE ENERGIA

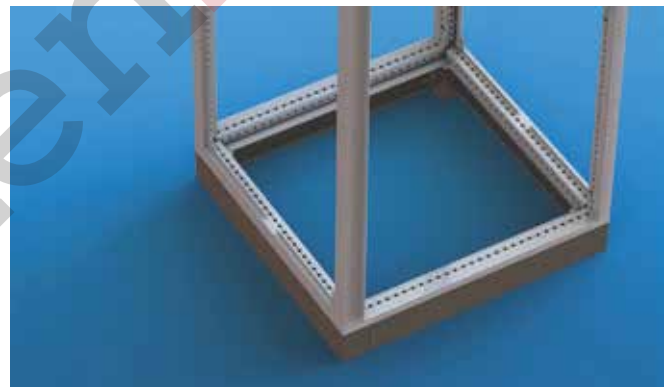
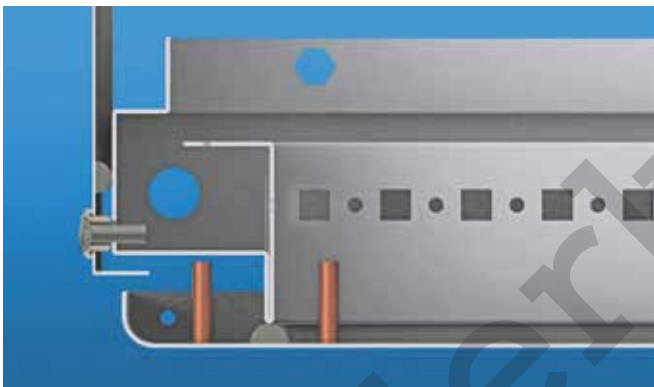


PUERTA FRONTAL Y SISTEMA DE BLOQUEO



- 4 bisagras y 4 puntos de bloqueo en el exterior del montante.
- Maneta oscilante con sistema de bombín pulsador.
- La maneta está diseñada para cambiar el bombín de forma sencilla. Opciones: doble paletón, cuadrado, triángulo.
- Marco de refuerzo perforado en puerta.

CATEGORIAS NEMA Y PROTECCION IP



- Protección IP relativa a EN 60 259 y NEMA 12. Dependiendo del ancho del armario puede haber una o dos entradas de cables.
- Uso de junta para todas las puertas, puerta trasera, panel lateral ... etc. Debido a este tipo de junta, sin intervenciones, el aislamiento es total para temperaturas comprendidas entre -40°C y $+80^{\circ}\text{C}$.

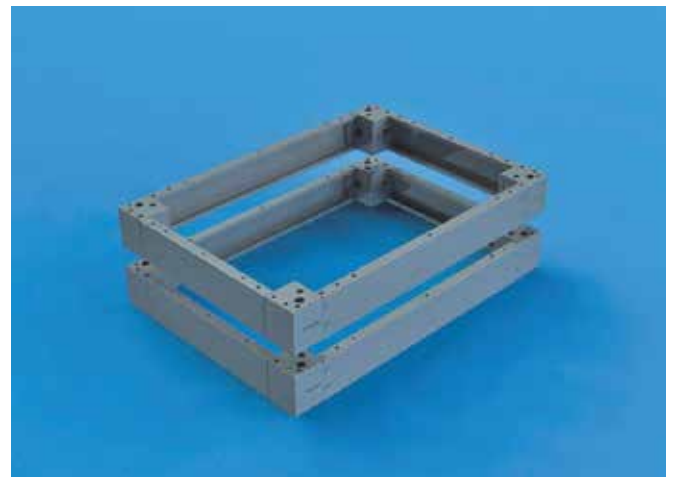
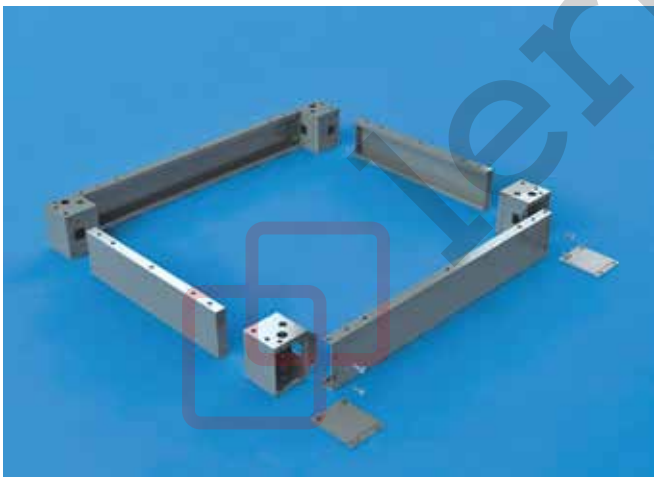
- Los armarios sin base de entrada de cables en la norma EN 60 259 y NEMA 1 tienen IP43.

PLACA DE MONTAJE



Las placas de montaje, las guías para desplazar las placas y sistemas de fijación para los armarios NEO son totalmente compatibles con los armarios TEOS Plus+ y los armarios NEO monoblock.

ZOCALO



Las dimensiones de la base de los armarios TEOS Plus+, NEO Modular y NEO Monoblock son la mismas, por lo tanto pueden compartir los zócalos.

ALTO 1200 (mm)		PUERTA CIEGA						
ANCHO (mm)	FONDO (mm)	SIN PLACA DE MONTAJE			PANELES LATERALES (2uds)	CON PLACA DE MONTAJE		
		SIN ZÓCALO	ZÓCALO 100 (mm)	ZÓCALO 200 (mm)		SIN ZÓCALO	ZÓCALO 100 (mm)	ZÓCALO 200 (mm)
600	500	646.125.000	646.125.100	646.125.200	632.125	646.125.011	646.125.111	646.125.211
800	500	648.125.000	648.125.100	648.125.200	632.125	648.125.011	648.125.111	648.125.211

ALTO 1600 (mm)		PUERTA CIEGA						
ANCHO (mm)	FONDO (mm)	SIN PLACA DE MONTAJE (mm)			PANELES LATERALES (2uds)	CON PLACA DE MONTAJE		
		SIN ZÓCALO	ZÓCALO 100 (mm)	ZÓCALO 200 (mm)		SIN ZÓCALO	ZÓCALO 100 (mm)	ZÓCALO 200 (mm)
600	500	646.165.000	646.165.100	646.165.200	632.125	646.165.011	646.165.111	646.165.211
800	500	648.165.000	648.165.100	648.165.200	632.125	648.165.011	648.165.111	648.165.211

ALTO 1800 (mm)		PUERTA CIEGA						
ANCHO (mm)	FONDO (mm)	SIN PLACA DE MONTAJE			PANELES LATERALES (2uds)	CON PLACA DE MONTAJE		
		SIN ZÓCALO	ZÓCALO 100 (mm)	ZÓCALO 200 (mm)		SIN ZÓCALO	ZÓCALO 100 (mm)	ZÓCALO 200 (mm)
600	400	646.184.000	646.184.100	646.184.200	632.184	646.184.011	646.184.111	646.184.211
600	500	646.185.000	646.185.100	646.185.200	632.185	646.185.011	646.185.111	646.185.211
600	600	646.186.000	646.186.100	646.186.200	632.186	646.186.011	646.186.111	646.186.211
800	400	648.184.000	648.184.100	648.184.200	632.184	648.184.011	648.184.111	648.184.211
800	500	648.185.000	648.185.100	648.185.200	632.185	648.185.011	648.185.111	648.185.211
800	600	648.186.000	648.186.100	648.186.200	632.186	648.186.011	648.186.111	648.186.211
1000	400	640.184.000	640.184.100	640.184.200	632.184	640.184.011	640.184.111	640.184.211
1000	500	640.185.000	640.185.100	640.185.200	632.185	640.185.011	640.185.111	640.185.211
1000	600	640.186.000	640.186.100	640.186.200	632.186	640.186.011	640.186.111	640.186.211
1200	400	642.184.000	642.184.100	642.184.200	632.184	642.184.011	642.184.111	642.184.211
1200	500	642.185.000	642.185.100	642.185.200	632.185	642.185.011	642.185.111	642.185.211
1200	600	642.186.000	642.186.100	642.186.200	632.186	642.186.011	642.186.111	642.186.211

ALTO 1800 (mm)		PUERTA TRANSPARENTE						
ANCHO (mm)	FONDO (mm)	SIN PLACA DE MONTAJE			PANELES LATERALES (2uds)	CON PLACA DE MONTAJE		
		SIN ZÓCALO	ZÓCALO 100 (mm)	ZÓCALO 200 (mm)		SIN ZÓCALO	ZÓCALO 100 (mm)	ZÓCALO 200 (mm)
600	400	676.184.000	676.184.100	676.184.200	632.184	676.184.011	676.184.111	676.184.211
600	500	676.185.000	676.185.100	676.185.200	632.185	676.185.011	676.185.111	676.185.211
600	600	676.186.000	676.186.100	676.186.200	632.186	676.186.011	676.186.111	676.186.211
800	400	678.184.000	678.184.100	678.184.200	632.184	678.184.011	678.184.111	678.184.211
800	500	678.185.000	678.185.100	678.185.200	632.185	678.185.011	678.185.111	678.185.211
800	600	678.186.000	678.186.100	678.186.200	632.186	678.186.011	678.186.111	678.186.211

- Doble puerta en ancho 1000 y 1200 mm
- Placas de montaje de 2 mm para anchos 600 y 800mm; y de 3 mm para anchos 1000 y 1200 mm.

Importante: para la unión de armarios, se necesita un kit de unión. **Referencia Kit Unión: 611.000**

Atención: para mover los armarios con grúa es necesario pedir los cáncamos. **Referencia Cáncamos: 612.000**

Nota: ver dibujo técnico pág. 141.

ALTO 2000 (mm)		PUERTA CIEGA						
ANCHO (mm)	FONDO (mm)	SIN PLACA DE MONTAJE			PANELES LATERALES (2uds)	CON PLACA DE MONTAJE		
		SIN ZÓCALO	ZÓCALO 100 (mm)	ZÓCALO 200 (mm)		SIN ZÓCALO	ZÓCALO 100 (mm)	ZÓCALO 200 (mm)
400	500	644.205.000	644.205.100	644.205.200	632.205	-	-	-
400	600	644.206.000	644.206.100	644.206.200	632.206	-	-	-
400	800	644.208.000	644.208.100	644.208.200	632.208	-	-	-
600	400	646.204.000	646.204.100	646.204.200	632.204	646.204.011	646.204.111	646.204.211
600	500	646.205.000	646.205.100	646.205.200	632.205	646.205.011	646.205.111	646.205.211
600	600	646.206.000	646.206.100	646.206.200	632.206	646.206.011	646.206.111	646.206.211
600	800	646.208.000	646.208.100	646.208.200	632.208	646.208.011	646.208.111	646.208.211
800	400	648.204.000	648.204.100	648.204.200	632.204	648.204.011	648.204.111	648.204.211
800	500	648.205.000	648.205.100	648.205.200	632.205	648.205.011	648.205.111	648.205.211
800	600	648.206.000	648.206.100	648.206.200	632.206	648.206.011	648.206.111	648.206.211
800	800	648.208.000	648.208.100	648.208.200	632.208	648.208.011	648.208.111	648.208.211
1000	400	640.204.000	640.204.100	640.204.200	632.204	640.204.011	640.204.111	640.204.211
1000	500	640.205.000	640.205.100	640.205.200	632.205	640.205.011	640.205.111	640.205.211
1000	600	640.206.000	640.206.100	640.206.200	632.206	640.206.011	640.206.111	640.206.211
1000	800	640.208.000	640.208.100	640.208.200	632.208	640.208.011	640.208.111	640.208.211
1200	400	642.204.000	642.204.100	642.204.200	632.204	642.204.011	642.204.111	642.204.211
1200	500	642.205.000	642.205.100	642.205.200	632.205	642.205.011	642.205.111	642.205.211
1200	600	642.206.000	642.206.100	642.206.200	632.206	642.206.011	642.206.111	642.206.211
1200	800	642.208.000	642.208.100	642.208.200	632.208	642.208.011	642.208.111	642.208.211

ALTO 2000 (mm)		PUERTA TRANSPARENTE						
ANCHO (mm)	FONDO (mm)	CON PLACA DE MONTAJE			PANELES LATERALES (2uds)	SIN PLACA DE MONTAJE		
		SIN ZÓCALO	ZÓCALO 100 (mm)	ZÓCALO 200 (mm)		SIN ZÓCALO	ZÓCALO 100 (mm)	ZÓCALO 200 (mm)
600	400	676.204.011	676.204.111	676.204.211	632.204	676.204.000	676.204.100	676.204.200
600	500	676.205.011	676.205.111	676.205.211	632.205	676.205.000	676.205.100	676.205.200
600	600	676.206.011	676.206.111	676.206.211	632.206	676.206.000	676.206.100	676.206.200
600	800	676.208.011	676.208.111	676.208.211	632.208	676.208.000	676.208.100	676.208.200
800	400	678.204.011	678.204.111	678.204.211	632.204	678.204.000	678.204.100	678.204.200
800	500	678.205.011	678.205.111	678.205.211	632.205	678.205.000	678.205.100	678.205.200
800	600	678.206.011	678.206.111	678.206.211	632.206	678.206.000	678.206.100	678.206.200
800	800	678.208.011	678.208.111	678.208.211	632.208	678.208.000	678.208.100	678.208.200

- Doble puerta en ancho 1000 y 1200 mm
- Placas de montaje de 2mm para anchos 600 y 800 mm; y de 3mm para anchos 1000 y 1200 mm.

Importante: para la unión de armarios, se necesita un kit de unión. **Referencia Kit de unión: 611.000**

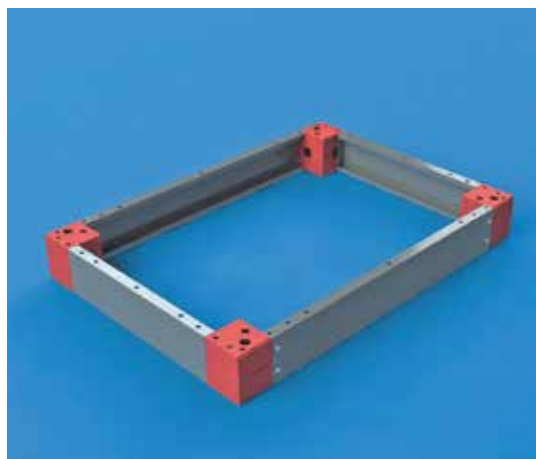
Atención: para mover los armarios con grúa es necesario pedir los cáncamos. **Referencia cáncamos: 612.000**

Nota: ver dibujo técnico pág. 141.

ZOCALO

Las dimensiones de la base de los armarios TEOS Plus+, NEO Modular y NEO Monoblock son la mismas, por lo tanto pueden compartir los zócalos.

ESQUINERAS ZOCALO

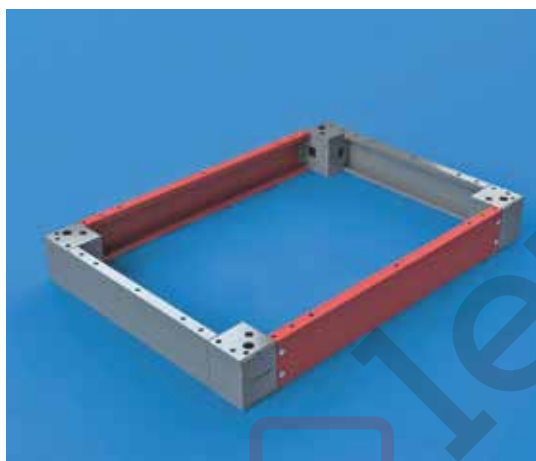


Material: Esquinera: acero galvanizado de 2 mm + recubrimiento en polvo RAL 7012
Tapa de plástico: Plástico ABS RAL 7012.

Incluye: 4 esquineras para zócalo de 100 y 200mm de altura, 4 embellecedores de plástico y piezas de montaje.

ALTO ZÓCALO (mm)	REF
100	708.100
200	708.200

PANELES FRONTALES/TRASEROS



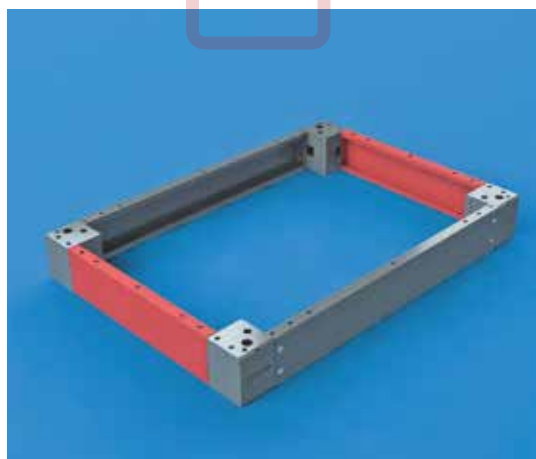
Material: Panel frontal/trasero del zócalo de 100mm: acero galvanizado de 1,5 mm + recubrimiento en polvo RAL 7012.

Incluye: 2 paneles frontal/trasero de zócalo de 100 mm de altura y piezas de montaje.

Se necesita: para zócalo de 200 mm se requieren dos juegos.

ANCHO ARMARIO (mm)	REF
400	709.140
600	709.160
800	709.180
1000	709.100
1200	709.120

PANELES LATERALES



Material: 100mm panel lateral del zócalo: acero templado de 1,5 mm + recubrimiento en polvo RAL 7012.

Incluye: 2 paneles laterales de 100 mm de altura y piezas de montaje.

Se necesita: para zócalo de 200 mm se requieren dos juegos.

FONDO ARMARIO (mm)	REF
400	710.140
500	710.150
600	710.160
800	710.180

Disponemos de zócalos compactos con RAL 7035, ver pág. 116.

PLACA DE MONTAJE (2mm espesor)

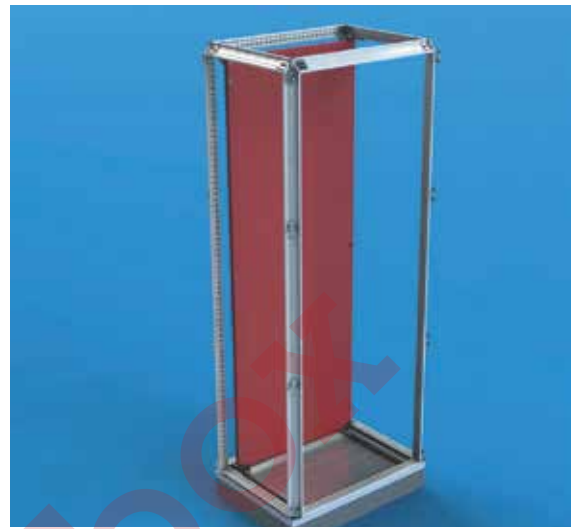


MEDIDAS (mm)		
ALTO	ANCHO	REFERENCIA
1200	600	717.612
1200	800	717.812
1600	600	717.616
1600	800	717.816
1800	600	717.618
1800	800	717.818
2000	600	717.620
2000	800	717.820

Material: acero galvanizado de 2 y 3 mm

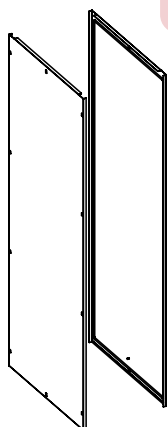
Incluyen: 1 placa de montaje y piezas de montaje.

PLACA DE MONTAJE (3mm espesor)



MEDIDAS (mm)		
ALTO	ANCHO	REFERENCIA
1200	600	707.612
1200	800	707.812
1600	600	707.616
1600	800	707.816
1800	600	707.618
1800	800	707.818
1800	1000	707.018
1800	1200	707.218
2000	600	707.620
2000	800	707.820
2000	1000	707.020
2000	1200	707.220

PANELES LATERALES

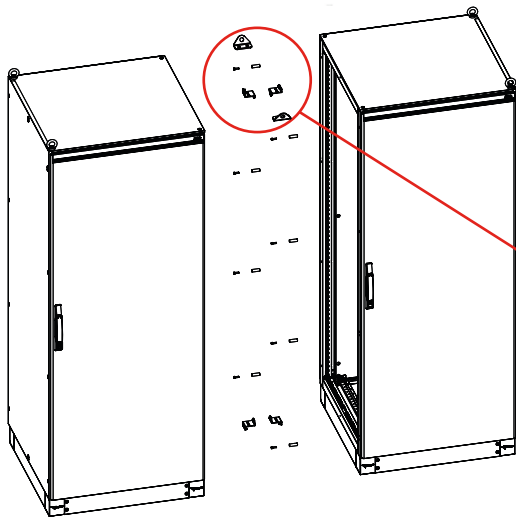


Material: acero templado de 1,2 mm + recubrimiento en polvo RAL 7035.

Incluye: 2 paneles laterales y piezas de montaje.

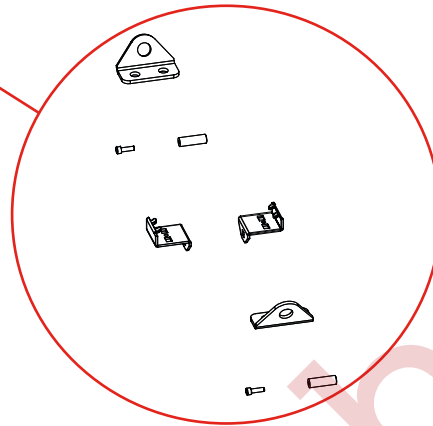
MEDIDAS (mm)		
ALTO	FONDO	REFERENCIA
1200	500	632.125
1600	500	632.165
1800	400	632.184
1800	500	632.185
1800	600	632.186
2000	400	632.204
2000	500	632.205
2000	600	632.206
2000	800	632.208

KIT DE UNION



Incluye: 2 escuadras de elevación, 8 tuercas y tornillos M6, 4 fijaciones horizontales, 5.6m junta de aislamiento y piezas de montaje.

Referencia: 611.000



CANCAMOS 4 UDS



Incluye: 4 Cáncamos M12

Referencia: 612.000

Nota: se necesita un juego de cáncamos para cada módulo de armario o armarios combinados.



c UL US EAC NEMA CE IEC RoHS TSE

IP65

IP54



ARMARIOS

NEO MONOBLOCK



ESTRUCTURA DEL ARMARIO



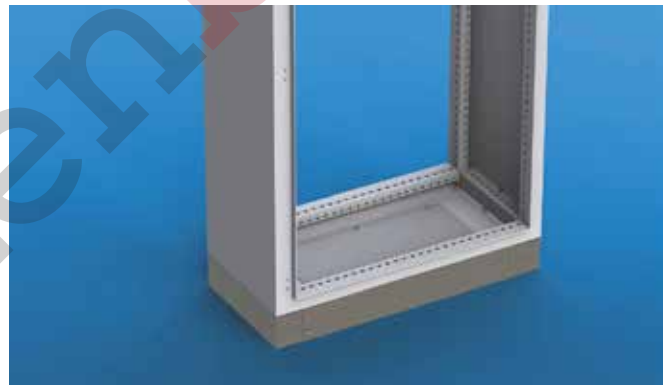
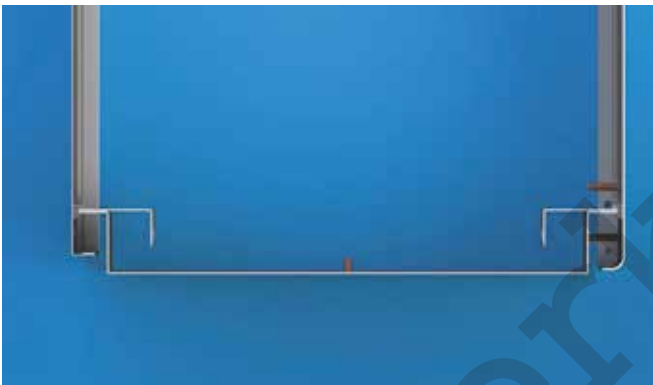
- Estructura soldada con 1,5mm de acero templado + recubrimiento en polvo RAL 7035 liso.
- Entrada de cables regulable.
- Panel posterior desmontable.

TOMA A TIERRA



En la parte inferior de la puerta frontal, está situado el tornillo de conexión a tierra.

PROTECCION IP Y CATEGORIAS NEMA



- Armarios de una puerta: de acuerdo con la certificación EN 60 529 tiene resistencia al agua y al polvo en los estándares IP65 y NEMA 4.
- Armarios de doble puerta: de acuerdo con la certificación EN 60 529 tiene resistencia al agua y al polvo en los estándares IP54 y NEMA 12.
- Éstos IP se consiguen gracias al uso de la espuma de poliuretano en la puerta frontal y panel trasero. Gracias a este tipo de sellado, ofrece un aislamiento entre -40°C y +80°C.



• Pueden fabricarse en acero inoxidable bajo pedido.

ALTO 1200 (mm)		PUERTA CIEGA					
ANCHO (mm)	FONDO (mm)	CON PLACA DE MONTAJE			SIN PLACA DE MONTAJE		
		SIN ZÓCALO	ZÓCALO 100 (mm)	ZÓCALO 200 (mm)	SIN ZÓCALO	ZÓCALO 100 (mm)	ZÓCALO 200 (mm)
600	400	656.124.011	656.124.111	656.124.211	656.124.000	656.124.100	656.124.200
800	400	658.124.011	658.124.111	658.124.211	658.124.000	658.124.100	658.124.200

ALTO 1600 (mm)		PUERTA CIEGA					
ANCHO (mm)	FONDO (mm)	CON PLACA DE MONTAJE			SIN PLACA DE MONTAJE		
		SIN ZÓCALO	ZÓCALO 100 (mm)	ZÓCALO 200 (mm)	SIN ZÓCALO	ZÓCALO 100 (mm)	ZÓCALO 200 (mm)
600	400	656.164.011	656.164.111	656.164.211	656.164.000	656.164.100	656.164.200
800	400	658.164.011	658.164.111	658.164.211	658.164.000	658.164.100	658.164.200
800	500	658.165.011	658.165.111	658.165.211	658.165.000	658.165.100	658.165.200

ALTO 1800 (mm)		PUERTA CIEGA					
ANCHO (mm)	FONDO (mm)	CON PLACA DE MONTAJE			SIN PLACA DE MONTAJE		
		SIN ZÓCALO	ZÓCALO 100 (mm)	ZÓCALO 200 (mm)	SIN ZÓCALO	ZÓCALO 100 (mm)	ZÓCALO 200 (mm)
600	400	656.184.011	656.184.111	656.184.211	656.184.000	656.184.100	656.184.200
800	400	658.184.011	658.184.111	658.184.211	658.184.000	658.184.100	658.184.200
800	500	658.185.011	658.185.111	658.185.211	658.185.000	658.185.100	658.185.200

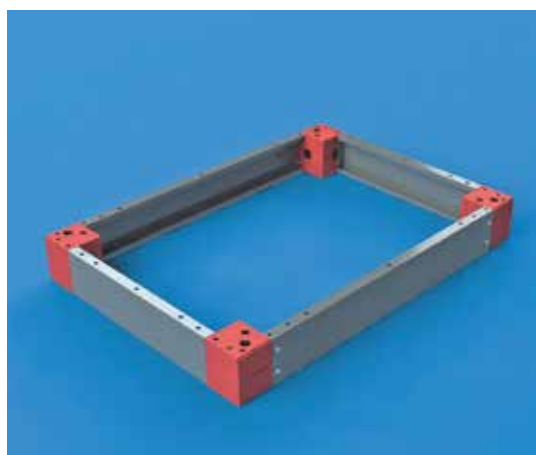
ALTO 1800 (mm)		PUERTA TRANSPARENTE					
ANCHO (mm)	FONDO (mm)	CON PLACA DE MONTAJE			SIN PLACA DE MONTAJE		
		SIN ZÓCALO	ZÓCALO 100 (mm)	ZÓCALO 200 (mm)	SIN ZÓCALO	ZÓCALO 100 (mm)	ZÓCALO 200 (mm)
600	400	666.184.011	666.184.111	666.184.211	666.184.000	666.184.100	666.184.200
800	400	668.184.011	668.184.111	668.184.211	668.184.000	668.184.100	668.184.200
800	500	668.185.011	668.185.111	668.185.211	668.185.000	668.185.100	668.185.200

ALTO 2000 (mm)		PUERTA CIEGA					
ANCHO (mm)	FONDO (mm)	CON PLACA DE MONTAJE			SIN PLACA DE MONTAJE		
		SIN ZÓCALO	ZÓCALO 100 (mm)	ZÓCALO 200 (mm)	SIN ZÓCALO	ZÓCALO 100 (mm)	ZÓCALO 200 (mm)
600	400	656.204.011	656.204.111	656.204.211	656.204.000	656.204.100	656.204.200
800	400	658.204.011	658.204.111	658.204.211	658.204.000	658.204.100	658.204.200
800	500	658.205.011	658.205.111	658.205.211	658.205.000	658.205.100	658.205.200
800	600	658.206.011	658.206.111	658.206.211	658.206.000	658.206.100	658.206.200
1000	400	650.204.011	650.204.111	650.204.211	650.204.000	650.204.100	650.204.200
1000	500	650.205.011	650.205.111	650.205.211	650.205.000	650.205.100	650.205.200
1200	400	652.204.011	652.204.111	652.204.211	652.204.000	652.204.100	652.204.200
1200	500	652.205.011	652.205.111	652.205.211	652.205.000	652.205.100	652.205.200
1200	600	652.206.011	652.206.111	652.206.211	652.206.000	652.206.100	652.206.200

ALTO 2000 (mm)		PUERTA TRANSPARENTE					
ANCHO (mm)	FONDO (mm)	CON PLACA DE MONTAJE			SIN PLACA DE MONTAJE		
		SIN ZÓCALO	ZÓCALO 100 (mm)	ZÓCALO 200 (mm)	SIN ZÓCALO	ZÓCALO 100 (mm)	ZÓCALO 200 (mm)
600	400	666.204.011	666.204.111	666.204.211	666.204.000	666.204.100	666.204.200
800	400	668.204.011	668.204.111	668.204.211	668.204.000	668.204.100	668.204.200
800	500	668.205.011	668.205.111	668.205.211	668.205.000	668.205.100	668.205.200
800	600	668.206.011	668.206.111	668.206.211	668.206.000	668.206.100	668.206.200

- Doble puerta en ancho 1000 y 1200 mm
- Placas de montaje de 2mm para anchos 600 y 800mm; y de 3mm para anchos 1000 y 1200 mm.
- Planos técnicos ver pág. 143.

ESQUINERA DEL ZOCALO



Compatible: TEOS Plus+, NEO Modular, NEO Monoblock.

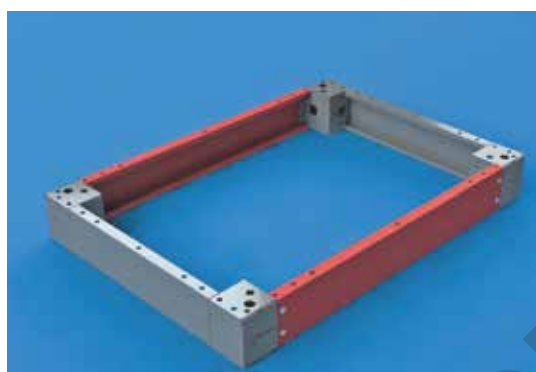
Tamaño: alto del zócalo.

Material: Esquinera: acero galvanizado de 2 mm + recubrimiento en polvo RAL 7012.
Tapas: plástico ABS + RAL 7012.

Incluye: 4 esquineras de 100 o 200 mm de altura, 4 tapas de plástico y piezas de montaje.

ALTURA ZÓCALO (mm)	REF
100	708.100
200	708.200

PANELES FRONTALES/TRASEROS DEL ZOCALO



Compatible: TEOS Plus+, NEO Modular, NEO Monoblock.

Tamaño: ancho del armario.

Material: 100mm de altura del zócalo: acero galvanizado de 1,5 mm + recubrimiento en polvo RAL 7012.

Incluye: 2 paneles frontales/trasero para zócalo de 100mm y piezas de montaje.

ANCHO ARMARIO (mm)	REF
400	709.140
600	709.160
800	709.180
1000	709.100
1200	709.120

PANELES LATERALES DEL ZOCALO



Compatible: TEOS Plus+, NEO Modular, NEO Monoblock.

Tamaño: fondo del armario.

Material: Para zócalos de 100mm: acero galvanizado de 1,5 mm + recubrimiento en polvo RAL 7012.

Incluye: 2 paneles laterales para zócalo de 100mm y piezas de montaje.

FONDO ARMARIO (mm)	REF
400	710.140
500	710.150
600	710.160
800	710.180
1000	710.100

Importante: son necesarios 2 juegos de paneles de zócalo para conseguir los 200mm de altura.

Disponemos de zócalos compactos con RAL 7035, ver pág. 116.

ZOCALO PARA ARMARIOS UNIDOS



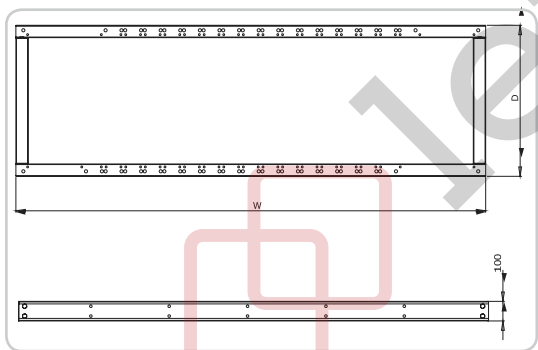
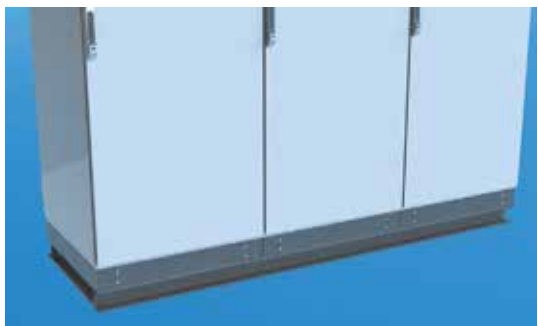
Compatible: TEOS Plus+ y NEO Modular.

Material: acero galvanizado de 3 mm + recubrimiento liso RAL 7012.

La estructura se compone de: 2 paneles frontal-trasero, 2 paneles laterales y piezas de unión.

Importante: es necesario utilizar los tornillos M12x30 (ver pág. 77).

- Hay que unir al menos dos armarios modulares lado con lado para obtener una única plataforma.
- Los armarios se fijan al zócalo mediante los tornillos M12 situados en las esquinas.
- Añade seguridad en el transporte.
- Los armarios pueden montarse directamente sobre el zócalo estándar
- **Es necesario adquirir el kit de tornillos M12x30**



ANCHO ZÓCALO (mm)	REF	ANCHO ZÓCALO (mm)	REF
1800	912.100	3500	912.117
1900	912.101	3600	912.118
2000	912.102	3700	912.119
2100	912.103	3800	912.120
2200	912.104	3900	912.121
2300	912.105	4000	912.122
2400	912.106	4100	912.123
2500	912.107	4200	912.124
2600	912.108	4300	912.125
2700	912.109	4400	912.126
2800	912.110	4500	912.127
2900	912.111	4600	912.128
3000	912.112	4700	912.129
3100	912.113	4800	912.130
3200	912.114	4900	912.131
3300	912.115	5000	912.132
3400	912.116		

FONDO ZÓCALO (mm)	REF
400	912.133
500	912.134
600	912.135
800	912.136

PIES NIVELADORES

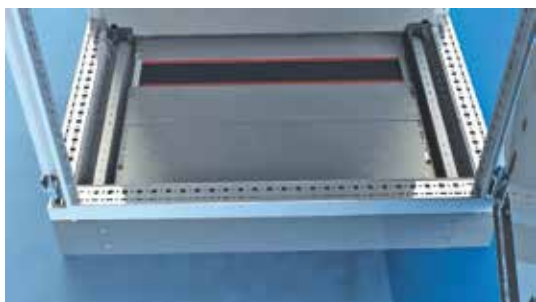


Compatible: TEOS Plus+, NEO Modular, NEO Monoblock.

Incluye: 4 pies niveladores M12.

Referencia: 995.510

BASE DE ENTRADA DE CABLES CON POLIURETANO



***Nota:** en armarios de 1000 y 1200 mm de ancho hay dos entradas de cables.

Compatible: TEOS Plus+, NEO Modular

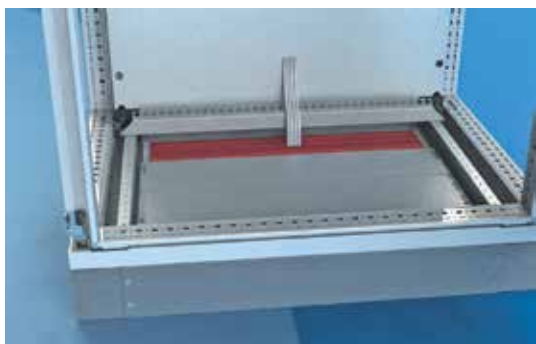
Tamaño: ancho del armario.

Material: espuma de poliuretano. acero templado de 2 mm + laminado de zinc.

Incluye: espuma de poliuretano, placas desplazables y piezas de unión.

ANCHO ARMARIO (mm)	REF
400	923.400
600	923.600
800	923.800
1000*	923.100
1200*	923.120

BASE DE ENTRADA CABLE CON CEPILLO



***Nota:** en armarios de 1000 y 1200 mm de ancho hay dos entradas de cables.

Compatible: TEOS Plus+, NEO Modular.

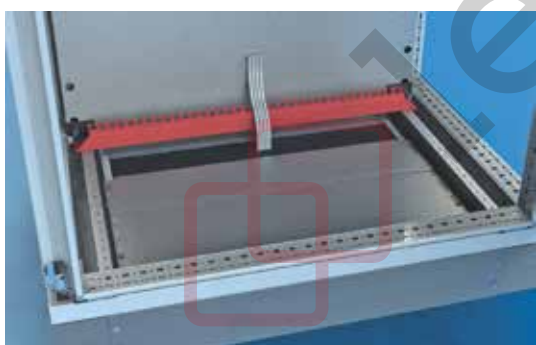
Tamaño: ancho del armario.

Material: plástico ABS, acero templado de 2 mm + laminado de zinc.

Incluye: cepillo y placas desplazable y piezas de unión.

ANCHO ARMARIO (mm)	REF
400	923.401
600	923.601
800	923.801
1000*	923.101
1200*	923.121

PERFIL SUJETACABLES (CLIP)



Compatible: TEOS Plus+, NEO Modular, NEO Mb

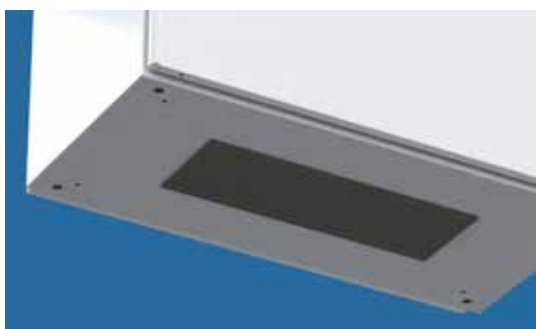
Tamaño: ancho del armario.

Material: acero templado de 2mm + laminado de zinc.

Incluye: perfil y piezas de unión.

ANCHO ARMARIO (mm)	REF
400	998.400
600	998.600
800	998.800
1000	998.100
1200	998.120

ENTRADA DE CABLES CON CEPILLO



Compatible: NEO Mb

Tamaño: ancho del armario.

Material: plástico ABS

Incluye: cepillo y piezas de unión.

ANCHO ARMARIO (mm)	REF
600	923.602
800	923.802
1000	923.102
1200	923.122

KIT DE UNION TEOS PLUS+



Compatible: TEOS Plus+.

Material: acero templado de 3 a 4 mm y recubrimiento de zinc + galvanizado

Incluye: 2 uniones horizontales, 4 uniones verticales, 4 uniones angulares, 2 escuadras de elevación y 5,60m de junta aislante.

711.000

Referencia:



1) 2x escuadras de elevación. **Referencia: 711.001**

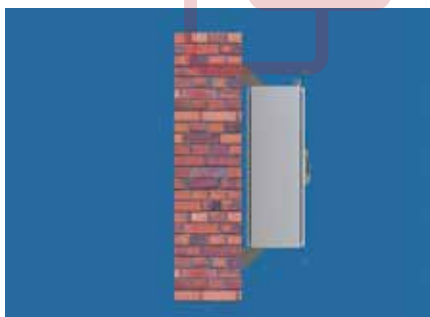
2) 4x uniones verticales. **Referencia: 711.002**

3) 4x uniones angulares. **Referencia: 711.003**

4) 2x uniones horizontales. **Referencia: 711.004**

5) 5,60m de junta aislante. **Referencia: 992.100**

SOPORTE DE PARED PARA NEO MONOBLOCK



Compatible: NEO Monoblock.

Material: acero templado de 4 mm + recubrimiento en polvo RAL 7035.

Incluye: soporte superior e inferior, tornillos de fijación.

ANCHO ARMARIO (mm)	REFERENCIA
600	972.600
800	972.800
1000	972.100
1200	972.120

Atención: la opción de fijado en pared sólo está disponible para armario de 1200mm de altura. Puede usarse como soporte de pared con una base para otras alturas.

TRAVESAÑOS DE ELEVACION PARA ARMARIO TEOS Plus+



Compatible: TEOS Plus+.

Material: acero galvanizado 60x60x5mm + recubrimiento RAL 7012

Incluye: 2 perfiles en L.

Importante: se necesitan 4 kits de tornillos M12x30 para cada armario. Es necesario adquirir la **referencia 993.108** ver pág. 77.

· Esta clase de unión se usa para baterías de armarios pesados. Es importante montar las piezas cumpliendo con las instrucciones.

LONGITUD TRAVESAÑO (mm)	REF	LONGITUD TRAVESAÑO (mm)	REF	LONGITUD TRAVESAÑO (mm)	REF
1800	912.137	2900	912.148	4000	912.1596
1900	912.138	3000	912.149	4100	912.160
2000	912.139	3100	912.150	4200	912.161
2100	912.140	3200	912.151	4300	912.162
2200	912.141	3300	912.152	4400	912.163
2300	912.142	3400	912.153	4500	912.164
2400	912.143	3500	912.154	4600	912.165
2500	912.144	3600	912.155	4700	912.166
2600	912.145	3700	912.156	4800	912.167
2700	912.146	3800	912.157	4900	912.168
2800	912.147	3900	912.158	5000	912.169

ARMARIOS EN ESQUINA TEOS Plus+



Compatible: TEOS Plus+

· Diseñado para baterías de armarios en forma de L. La apertura de la puerta se ha mejorado mediante un marco en la puerta de unión.

· Utilice tabla inferior para ver las diferentes opciones. El zócalo, el techo, la base y los montantes son estándar. Solo el juego de paneles y el marco de unión corresponden con el fondo del armario.

ALTO (mm)	FONDO (mm)	REFERENCIA
ADAPTADOR		
1800	600	933.000
1800	800	933.001
2000	600	933.002
2000	800	933.003
JUEGO PANELES		
1800	600	933.004
1800	800	933.005
2000	600	933.006
2000	800	933.007



PLACA DE MONTAJE INTERMEDIA



Compatible: TEOS Plus+, NEO Modular

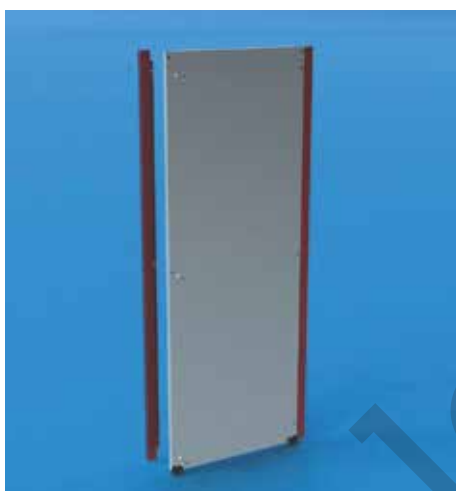
Tamaño: alto del armario.

Material: acero galvanizado de 2 mm.

Incluye: 1 placa de montaje, 3 fijaciones y piezas de montaje.

ALTO ARMARIO (mm)	REFERENCIA
1200	712.120
1600	712.160
1800	712.180
2000	712.200
2200	712.220

EXTENSIONES LATERALES PARA PLACAS DE MONTAJE



Compatible: TEOS Plus+, NEO Modular.

Material: acero galvanizado de 2 mm.

Incluye: 2 placas de ampliación y piezas de montaje.

ALTO ARMARIO (mm)	REFERENCIA
1200	712.121
1600	712.161
1800	712.181
2000	712.201
2200	712.221

GUIAS H PARA PLACAS DE MONTAJE PARCIALES



Compatible: TEOS Plus+, NEO Modular y NEO Monoblock.

· Las guías H pueden usarse en las placas de montaje parciales. De este modo, permiten usar soportes y aplicaciones de embarrado en la parte superior.

· Para ver las placas parciales véase la pág. 64

Atención: no hay inconveniente en usar sistemas de placas de montaje intermedias y extensiones laterales para aplicaciones en placas de montaje parciales. Se pueden desplazar hacia delante y hacia atrás con estas guías.

PLACAS DE MONTAJE PARCIALES



Compatible: TEOS Plus+, NEO Modular y NEO Monoblock.

Material: acero galvanizado de 2 mm.

Incluye: 1 placa de montaje.

Importante: esta configuración además de la placa requiere 4 guías H, 8 escuadras de fijación, 4 escuadras regulables tipo L y 28 tornillos.

ESCUADRAS DE FIJACIÓN

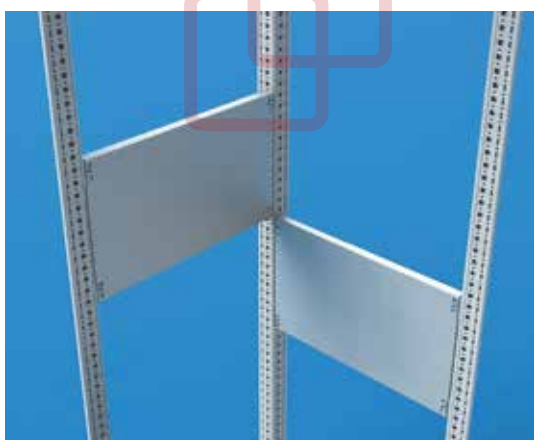
Referencia: 944.421 (12 uds) accesorios de fijación incluidos
944.420 (100 uds) accesorios de fijación incluidos

ESCUADRAS DE FIJACIÓN REGULABLES TIPO L

Referencia: 944.434 (4 unidades con accesorios de fijación incluidos).

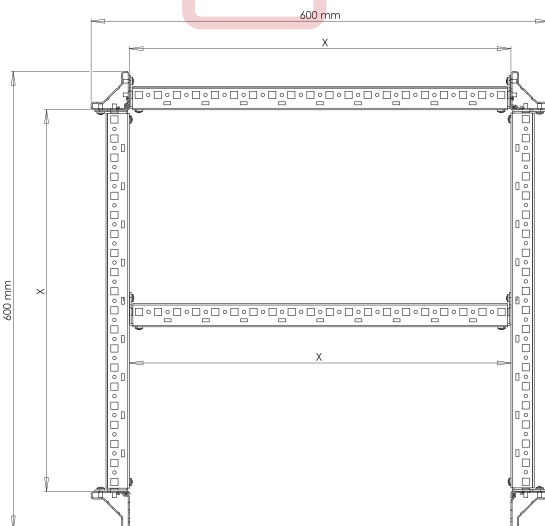
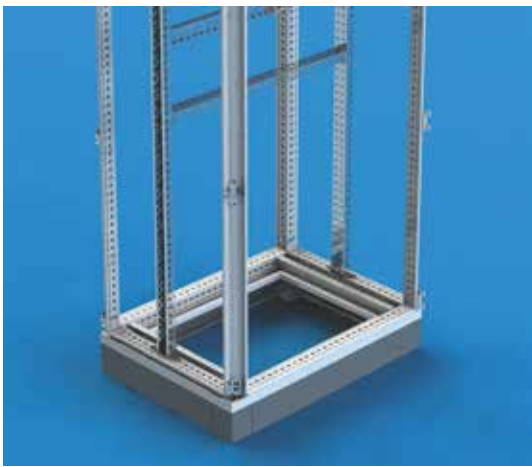


Aplicación para caja moldeada, pág. 70



Aplicación entre montantes

MEDIDAS (mm)			
ANCHO ARMARIO	ANCHO PLACA	ALTO PLACA	REFERENCIA
400	295	150	944.442
400	295	175	944.443
400	295	200	944.444
400	295	250	944.445
400	295	300	944.446
400	295	400	944.447
400	295	500	944.448
400	295	600	944.449
500	395	400	944.450
600	495	150	944.451
600	495	175	944.452
600	495	200	944.453
600	495	250	944.454
600	495	300	944.455
600	495	400	944.456
600	495	500	944.457
600	495	600	944.458
800	695	150	944.467
800	695	175	944.468
800	695	200	944.469
800	695	250	944.470
800	695	300	944.471
800	695	400	944.472
800	695	500	944.473
800	695	600	944.474
1000	895	175	944.475
1000	895	200	944.476
1000	895	250	944.477



GUIAS H
Pág. 65



GUÍAS REFORZADAS
Pág. 66



ESCUADRA DE FIJACIÓN
Pág. 67



**ESCUADRA DE FIJACIÓN
REGULABLE TIPO T** Pág. 68



**ESCUADRA DE FIJACIÓN
REGULABLE TIPO L** Pág. 69

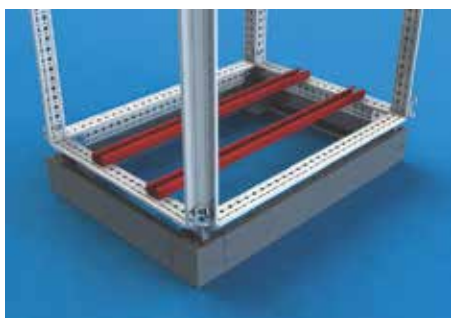
Las guías se pueden utilizar en alto, ancho y profundidad. Los montantes y las guías H están perforados cada 25mm.

GUIAS PARA EQUIPOS PESADOS



- Compatible:** TEOS Plus+, NEO Modular y NEO Monoblock.
- Material:** acero galvanizado de 3 mm + recubrimiento de zinc
- Incluye:** 2 guías reforzadas y accesorios de fijación.

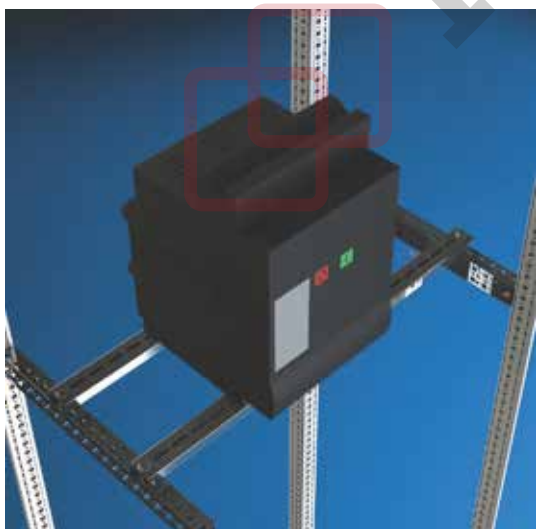
· Se usa para montaje de equipos pesados como bases de montaje MCCB y soportes para transformadores.



Soportes para transformadores

Importante: se necesitan para fijar los carriles 4 tuercas enjauladas. Pág 77

MEDIDAS (mm)			
ANCHO ARMARIO	LONGITUD GUÍA	UNIDADES	REFERENCIA
400	360	2	998.540
600	560	2	998.560
800	760	2	998.580
1000	960	2	998.510



Estructuras en H

ESCUADRA DE FIJACION



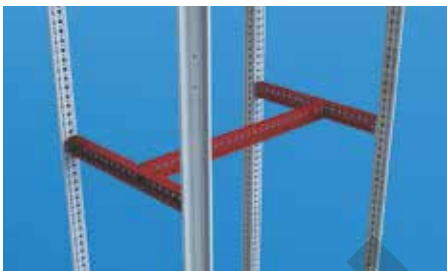
Compatible: TEOS Plus+, NEO Modular y NEO Monoblock.

Material: acero galvanizado de 2 mm + recubrimiento de zinc

Referencia: 944.421 (12 uds) accesorios de fijación incluidos
944.420 (100 uds) accesorios de fijación incluidos

- Gracias al diseño de estas escuadras, las guías se fijan de una forma sencilla y robusta sin necesitar apoyarse en los tornillos. Su montaje permite las aplicaciones tanto en montantes, como en base y techo. Verticales, horizontales y en profundidad. También se pueden fijar entre las propias guías.

- Se pueden fijar en pasos de 25mm



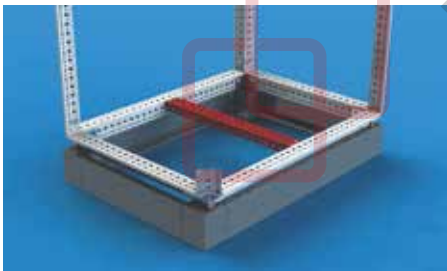
Permite la unión entre montantes y guías H tanto en ancho como en fondo



Fijación vertical en el armario



Fijación en el techo



Fijación en la base



Fijación de la guía H en vertical



Fijación de la guía H en horizontal

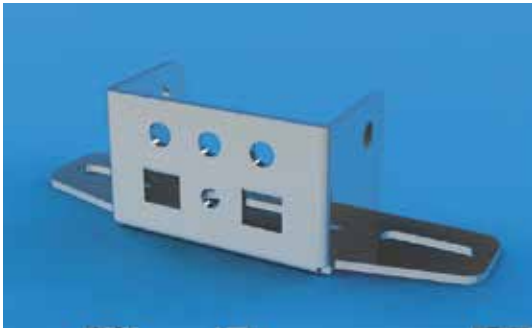


Unión vertical entre estructuras



Soporte para placas de montaje parciales

ESCUADRA DE FIJACION REGULABLE (TIPO T)



Compatible: TEOS Plus+, NEO Modular y NEO Monoblock.

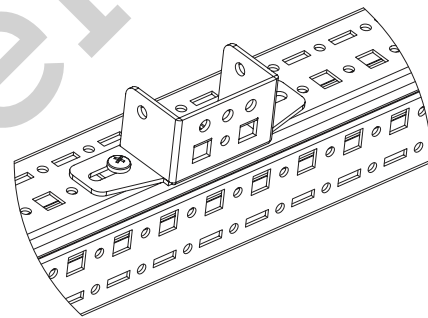
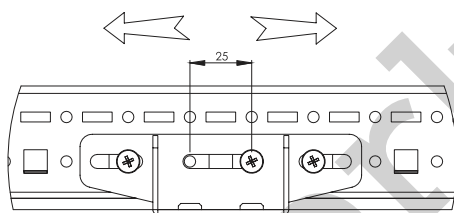
Material: acero galvanizado de 2 mm + recubrimiento de zinc

Referencia: 944.433 (4 unidades con accesorios de fijación incluidos).



- Se usa para el montaje de las guías en la estructura del armario
- Se pueden fijar en pasos de 25mm
- La escuadra T se puede utilizar en vertical, horizontal y en profundidad.

25mm de capacidad de movimiento axial de la propia escuadra



Fijación vertical en el armario



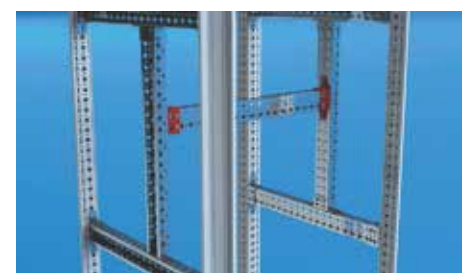
Fijación en profundidad en el armario



Fijación en el techo



Fijación vertical entre guías



Fijación en anchura entre guías

ESCUADRA DE FIJACION REGULABLE (TIPO L)

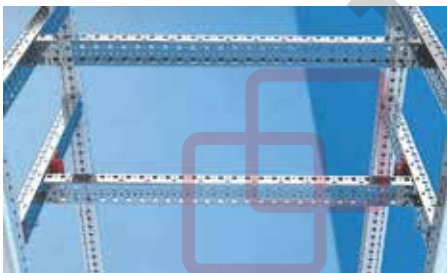
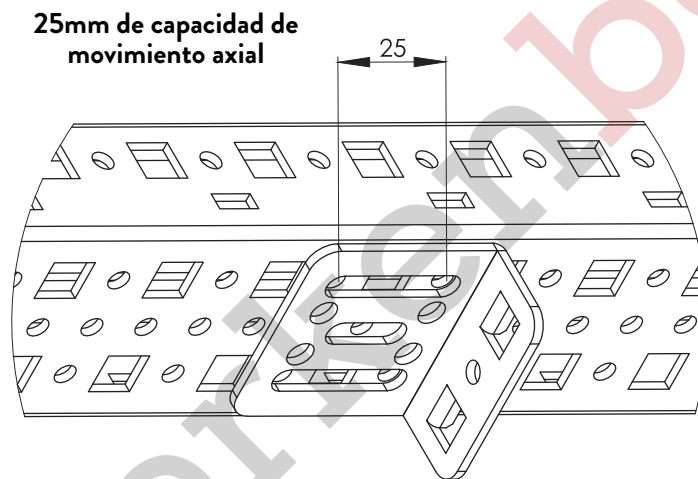


Compatible: TEOS Plus+, NEO Modular y NEO Monoblock.

Material: acero galvanizado de 2 mm + recubrimiento de zinc

Referencia: 944.434 (4 unidades con accesorios de fijación incluidos).

- Se usa para el montaje de las guías H en la estructura del armario
- Se pueden fijar en pasos de 25mm
- La escuadra L se puede utilizar en horizontal



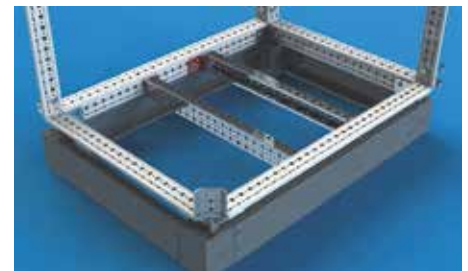
Fijación horizontal entre guías.



Fijación horizontal entre montantes.

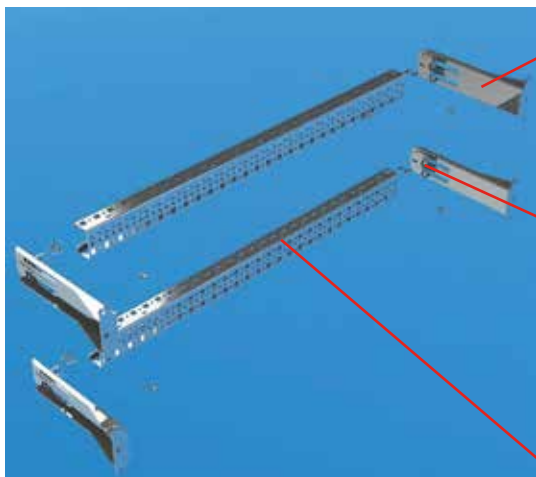


Fijación horizontal en el techo.



Fijación horizontal en la base

SOPORTES DE GUIAS H Y PLACAS PARA CAJA MOLDEADA



SOPORTES DE GUÍAS H

Material: acero templado de 2 mm + recubrimiento de zinc

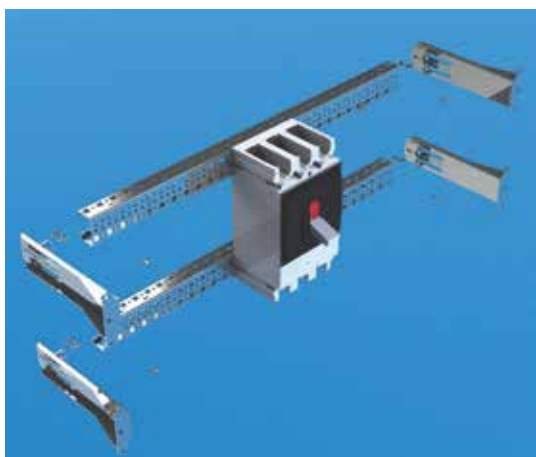
Nº Referencia: 944.436 (2 unidades con accesorios de fijación incluidos).

ESCUADRAS DE FIJACIÓN

Nº Referencia 944.421 (12 unidades con accesorios de fijación).
944.420 (100 unidades con accesorios de fijación).

Compatible: TEOS Plus+, NEO modular y NEO monoblock

Guías H



Placa de montaje parcial

- Este kit permite un montaje de caja moldeada (desde las intensidades más bajas hasta 630 Amperios).

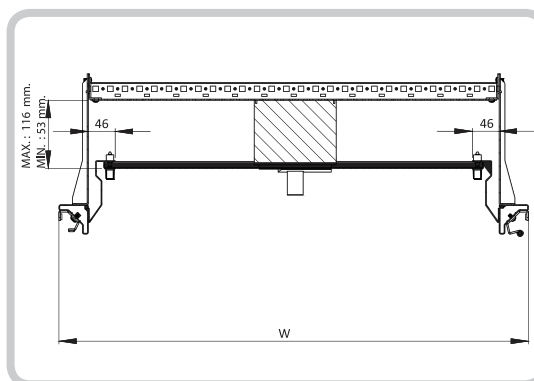
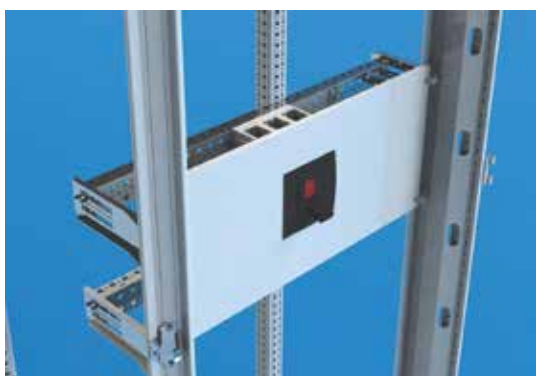
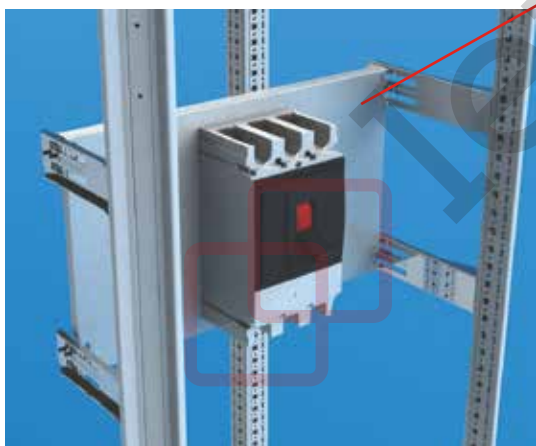
- Si lo montamos en la parte frontal del armario permite la instalación de una barra colectora dejando espacio en la parte trasera del armario.

- Los kits de montaje están diseñados con perforaciones cada 7mm que permiten ajustar en profundidad las placas de montaje parciales y las guías H.

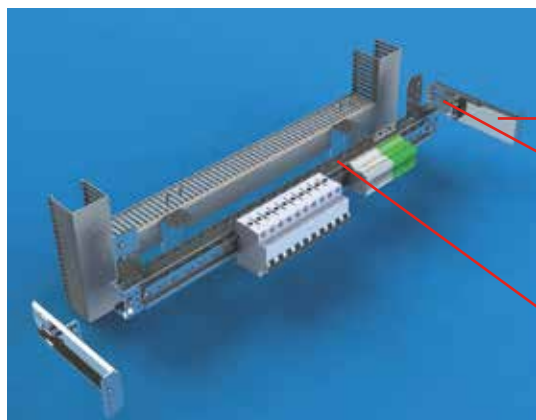
- Ofrece una solución más económica y no hace necesaria la placa de montaje total.

- Encaja con la placa de protección / cubierta

ANCHO ARMARIO (mm)	LONGITUD GUÍA (mm)	UNIDADES	REFERENCIA
400	291	2	944.422
600	491	2	944.424
800	691	2	944.425



GUIA H PARA PERFIL DIN Y SOPORTE TRASERO PARA CANALETA



Compatible: TEOS Plus+, NEO Modular y NEO Monoblock.

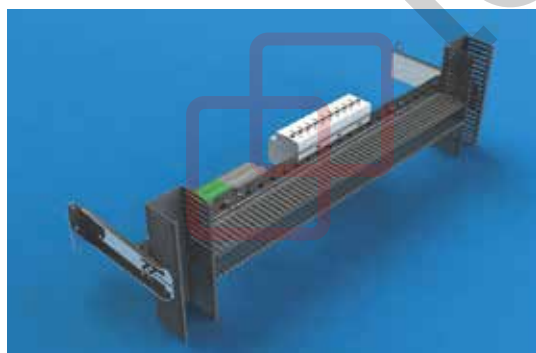
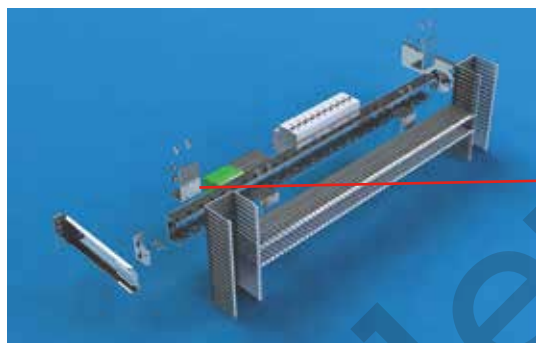
SOPORTES PARA GUÍAS H

Material: acero templado de 2 mm + recubrimiento de zinc
Referencia: 944.436 (2 unidades con accesorios de fijación incluidos).

ESCUADRAS DE FIJACIÓN

Referencia:
 944.421 (12 unidades con accesorios de fijación incluidos)
 944.420 (100 unidades con accesorios de fijación incluidos).

Guía H



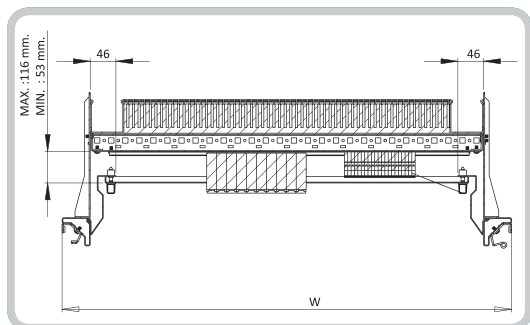
MEDIDAS (mm)			
ANCHO ARMARIO	LONGITUD GUÍA	UNIDADES	REFERENCIA
400	291	2	944.422
600	491	2	944.424
800	691	2	944.425

SOPORTES DE CANALETA

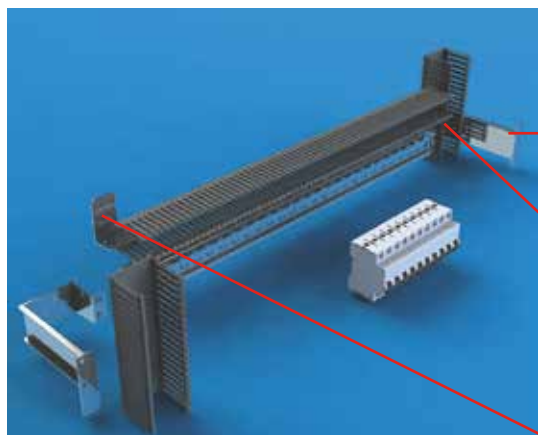
Material: acero templado de 2 mm + recubrimiento de zinc
Referencia: 944.437 (12 unidades con accesorios de fijación incluidos)

- Se pueden montar los soportes y las guías H directamente en los montantes del armario.
- Posibilidad de colocar los soportes de canaleta en la parte trasera de las guías H.
- Tamaño de la canaleta recomendada: 60x60mm para conductos de cable verticales y 40x60mm para horizontales.
- Los kits de montaje están diseñados con perforaciones cada 7mm que permiten ajustar en profundidad las placas de montaje parciales y las guías H.

Ancho armario (mm)	Capacidad Guía H con Carril Din (mm)
400	10 módulos
600	22 módulos
800	33 módulos



GUIAS H CON CARRIL DIN Y HUECO FRONTAL LATERAL PARA CANALETA

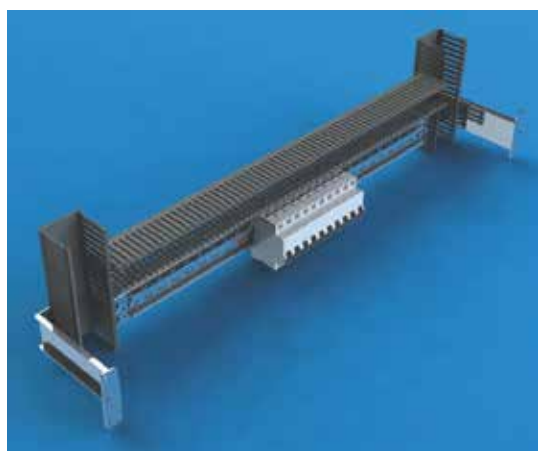


Compatible: TEOS Plus+, NEO Modular y NEO Monoblock.

SOPORTES CON HUECO FRONTAL LATERAL PARA CANALETA

Material: acero templado de 2 mm + recubrimiento de zinc.
Referencia: 944.478 (2 unidades con accesorios de fijación incluidos)

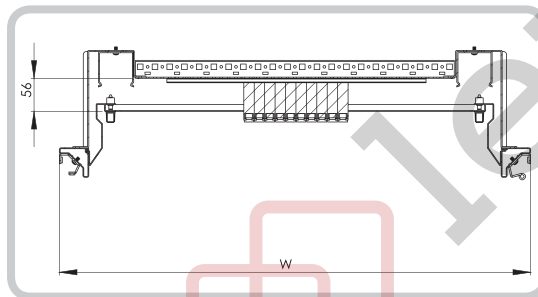
Guía H



SOPORTES DE CANALETA

Material: acero templado de 2 mm + recubrimiento de zinc.
Referencia: 944.437 (12 unidades con accesorios de fijación incluidos)

MEDIDAS (mm)		UNIDADES	REFERENCIA
ANCHO ARMARIO	LONGITUD GUÍA		
600	341	1	944.439
800	541	1	944.441



- Se pueden montar los soportes y las guías H directamente en los montantes del armario.
- Posibilidad de colocar los soportes de canaleta en las guías H.
- Tamaño de la canaleta recomendada: 60x60mm para conductos de cable verticales y 40x60mm para horizontales.
- Los kits de montaje están diseñados con perforaciones cada 7mm que permiten ajustar en profundidad las placas de montaje parciales y las guías H.

Ancho armario (mm)

400
600
800

Capacidad Guía H con carril DIN (mm)

5 módulos
16 módulos
27 módulos

PANEL DIVISOR



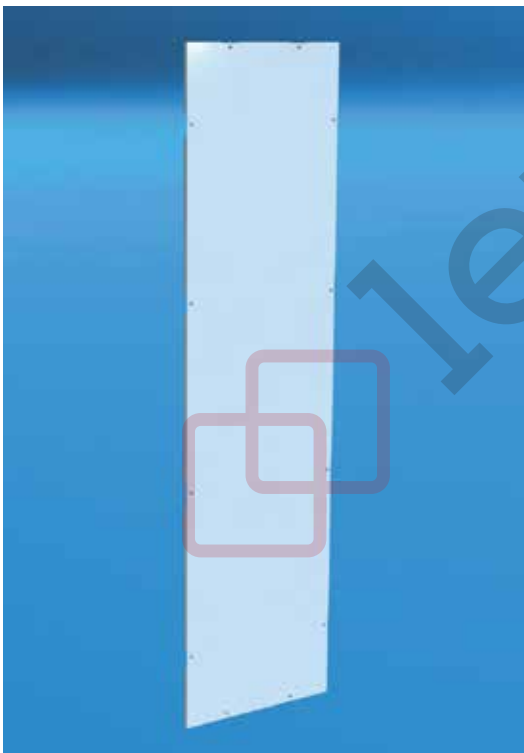
Compatible: TEOS Plus+ y NEO Modular

Material: acero templado de 1,5 mm + recubrimiento RAL 7035.

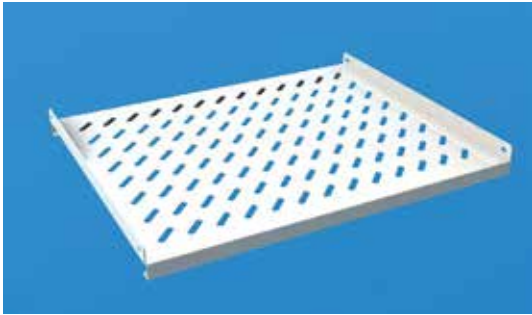
Incluye: 1 panel divisor y piezas de montaje.

· Se usa para separar armarios y aplicaciones de montaje.

MEDIDAS (mm)		
ALTO ARMARIO	FONDO ARMARIO	REFERENCIA
1800	400	935.001
1800	500	935.002
1800	600	935.003
1800	800	935.004
2000	400	935.005
2000	500	935.006
2000	600	935.007
2000	800	935.008
2200	600	935.009



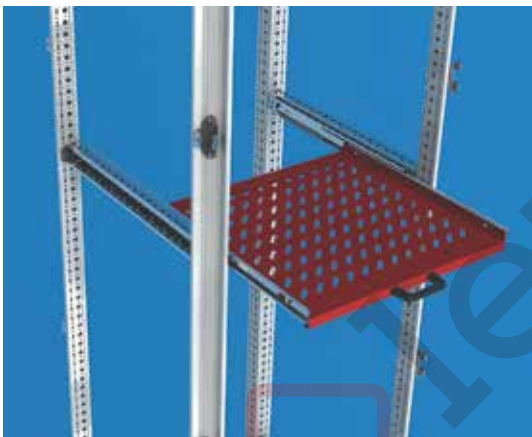
BANDEJAS FIJAS Y MOVILES



Compatibles: TEOS Plus+ y NEO Modular

Material: acero templado de 1,5 mm + recubrimiento RAL 7035

Incluye: 1 bandeja y piezas de montaje.



BANDEJAS FIJAS

MEDIDAS (mm)		
ANCHO	FONDO	REFERENCIA
600	600	945.200
600	800	945.201
800	600	945.202
800	800	945.203

BANDEJAS MÓVILES

MEDIDAS (mm)		
ANCHO	FONDO	REFERENCIA
600	600	945.400
600	800	945.401
800	600	945.402
800	800	945.403

GUÍAS PARA RACK 19"

	FONDO	REFERENCIA
FIJAS		
	600	945.204
	800	945.205
MÓVILES		
	600	945.404
	800	945.405

CARRIL DE PUERTA PARA CONDUCTO DE CABLES



Atención: se necesitan dos unidades para armarios con doble puerta de 800, 1000 y 1200mm de ancho.

- Compatible:** TEOS Plus+, NEO modular y NEO Monoblock.
Medida: ancho armario
Material: acero templado de 2 mm + recubrimiento de zinc.
Incluye: 1 carril de puerta y sus accesorios de montaje.

ANCHO ARMARIO (mm)	REF
400	997.104
500	997.115
600	997.113
800	997.114
1000	997.111

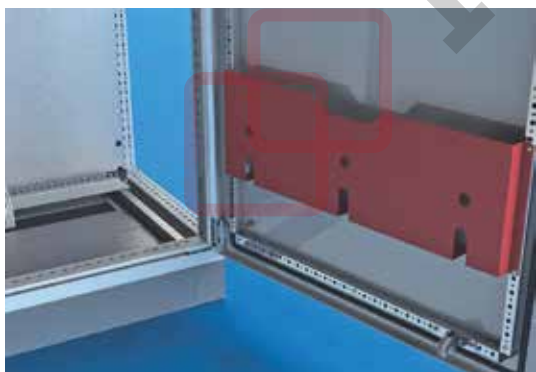
LIMITADOR DE PUERTA



- Compatible:** TEOS Plus+, NEO modular y NEO Monoblock.
Referencia: 905.202

· Permite el bloqueo mecánico de la puerta a 90° impidiendo un cierre accidental.

PORTAESQUEMAS METALICOS Y PLASTICOS



- Compatible:** TEOS Plus+, NEO modular y NEO Monoblock.
Medida: ancho armario
Material: acero templado de 1,5 mm + recubrimiento en polvo RAL 7035
Incluye: 1 portaesquemas y accesorios de montaje.

ANCHO ARMARIO (mm)	REF
400	994.704
500	994.710
600	994.706
800	994.708
1000	994.711



- Material:** ABS + recubrimiento RAL 7035
Referencia: 994.400 (A4)
 994.500 (B5)

LAMPARA LED ATORNILLADA / IMANTADA



- 230V AC 6W
- 2 enchufes y cable

Referencia: 901.110 (atornillada)
901.120 (imantada)

SOPORTE DE LAMPARA



Compatible: TEOS Plus+

Medida: ancho armario

Material: acero templado de 2 mm + recubrimiento de zinc

Incluye: 1 soporte de lampara y accesorios de montaje.

ANCHO ARMARIO (mm)	REF
400	903.204
600	903.206
800	903.208
1000	903.210
1200	903.212

MICROINTERRUPTOR



Compatible: TEOS Plus+, NEO modular y NEO Monoblock.

- 230V, 3A
- Sin cable

Protección IP 65

Referencia: 902.110

SOPORTE MICROINTERRUPTOR



Compatible: TEOS Plus+, NEO modular y NEO Monoblock.

Material: acero templado de 2 mm + recubrimiento de zinc

Incluye: 1 soporte y accesorios de montaje.

Referencia: 903.300

CABLE DE TOMA TIERRA



Material: cobre + chapa de estaño
Incluye: 5 unidades toma de tierra.
Referencia: 991.202 (5 unidades).

TORNILLOS M6 Y TUERCAS ENJAULADAS



Incluye: 100 uds tuerca enjaulada M6, 100 arandelas de plástico y 100 tornillos M5 x 15
Referencia: 993.420

TORNILLO AUTORROSCANTE HEXAGONAL M5x15



Referencia: 993.107 (100 uds)

TORNILLO PERFORADOR



Tornillo autorroscante metálico
Referencia: 993.106 (100 uds)

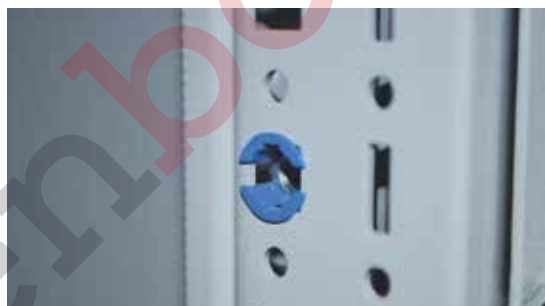
TUERCA ENJAULADA M6



Para aplicaciones en las perforaciones cuadradas de los montantes de los armarios y de las guías H en medidas 8,50 x 8,50 mm x 9,50 mm.

Referencia: 994.160 (100 uds)
Referencia: 994.161 (12 uds)

TUERCA INVISIBLE M6



Compatible: TEOS Plus+, NEO modular y NEO Monoblock.

Referencia: 994.170 (100 unidades).
 994.171 (10 unidades).

TORNILLO DE CIERRE M6



Se usa en los paneles laterales y traseros de los armarios Teos Plus+. Previenen el sobrecalentamiento de la chapa.
Referencia: 993.322 (16 uds)

TORNILLO Y ARANDELA M12x30



Se usa para unir y fijar los zócalos a los armarios.
Referencia: 993.108 (4 uds)

BOMBINES



Compatible: TEOS Plus+, NEO modular y NEO Monoblock.

Referencia:

Bombín de doble paletón. 950.110
 Bombín de triángulo de 6,50mm 950.111
 Bombín de cuadrado de 7,00mm 950.112

Atención: en caso de necesitar otros sistemas de cierre diferentes al estándar, debe añadirse la llave correspondiente

LLAVES



Compatible: TEOS Plus+, NEO modular y NEO Monoblock.

Referencia:

Llave de doble paletón 952.101
 Llave de triángulo de 6,50mm 952.200
 Llave de cuadrado de 7,00mm 952.201

JUNTA DE AISLAMIENTO



Compatible: TEOS Plus+ y NEO modular

Material: polietileno 10x3 mm

Referencia: 992.100 (5,60 m)

RUEDAS



Incluye: 2 ruedas con freno y 2 sin freno

Referencia: 995.501 (50 mm)
 995.502 (80 mm)

SPRAY PARA RETOQUES RAL 7035



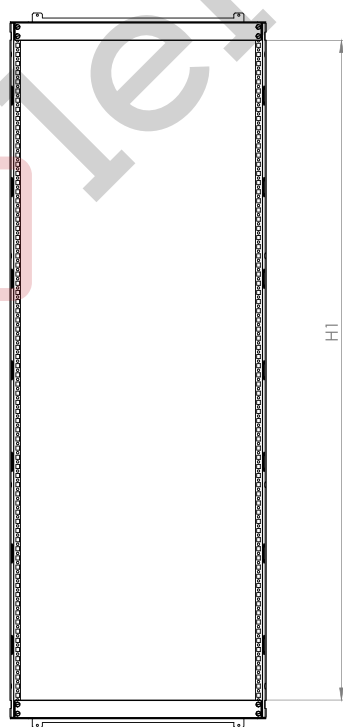
Referencia: 996.200 (1 unidad)

PUERTA INTERIOR Y SOLUCION MODULAR PARA CHASIS



- Puerta interior para doble protección.
- Soluciones modulares múltiples puertas.
- Estructura modular con paneles parciales.
- La solución modular parcial va con paneles atornillados y bisagras.

MARCO PARA PUERTA INTERIOR Y SOLUCION MODULAR



Compatible: TEOS Plus+, NEO modular y NEO Monoblock.

Material: acero templado de 1,5 mm + revestimiento RAL 7035.

Incluye: 2 perfiles verticales, 1 superior, 1 inferior, 2 embellecedores y accesorios de fijación.

ALTO ARMARIO (mm)	ANCHO ARMARIO (mm)	ALTURA MARCO (H1) (mm)	REF
1200	600	1000	953.403
1200	800	1000	953.409
1600	600	1400	953.404
1600	800	1400	953.410
1800	400	1600	953.401
1800	600	1600	953.405
1800	800	1600	953.411
2000	400	1800	953.402
2000	600	1800	953.406
2000	800	1800	953.412

Atención: en la tabla adjunta puedes encontrar la superficie vertical H1 útil para calcular la medida de la solución modular.

PUERTA INTERIOR



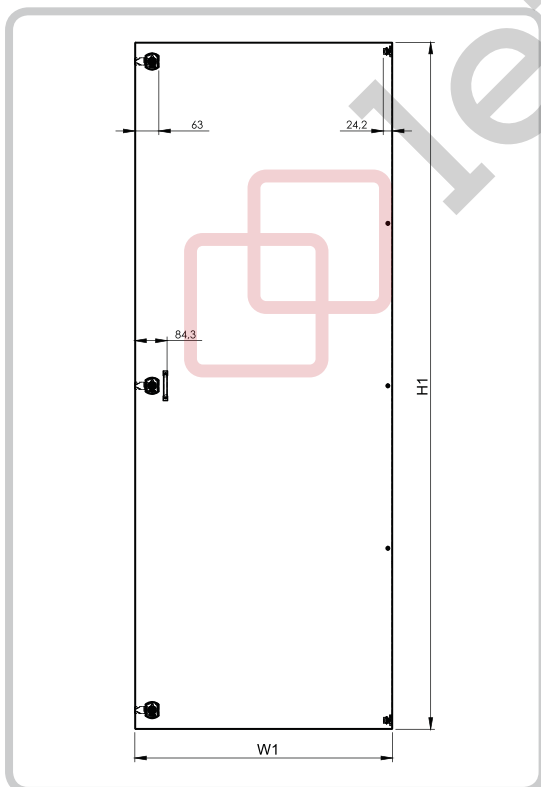
Compatible: TEOS Plus+, NEO modular y NEO Monoblock.

Material: acero templado de 1,5 mm + revestimiento RAL 7035.

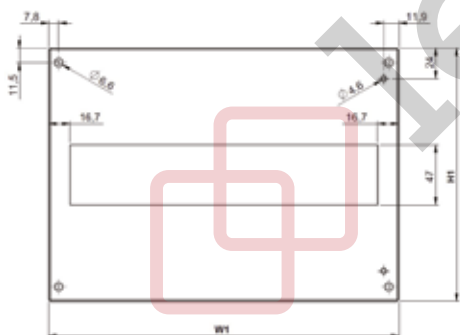
Incluye: 1 puerta interior y accesorios de montaje.

Atención: para colocar la puerta de montaje interior, se necesita el marco para puerta interior. Ver pág. 79

ARMARIO (mm)		PUERTA (mm)		REF
ALTO	ANCHO	ALTO (H1)	ANCHO (W1)	
1200	600	997	473	713.612
1200	800	997	673	713.812
1600	600	1397	473	713.616
1600	800	1397	673	713.816
1800	400	1597	273	713.418
1800	600	1597	473	713.618
1800	800	1597	673	713.818
2000	400	1797	273	713.420
2000	600	1797	473	713.620
2000	800	1797	673	713.820



SOLUCION MODULAR INTERIOR CON PANELES ATORNILLADOS Y BISAGRAS



ANCHO ARMARIO (mm)	ANCHO PLACA (W1) (mm)	ALTO PLACA (H1) (mm)	Nº MÓDULOS	REF
400	273	50	-	953.413
400	273	100	-	953.414
400	273	150	-	953.415
400	273	150**	12	953.416
400	273	200	-	953.417
400	273	200**	12	953.418
400	273	250	-	953.419
400	273	300	-	953.420
400	273	300**	12	953.421
400	273	350	-	953.422
400	273	400	-	953.423
400	273	500	-	953.424
400	273	600	-	953.425
600	473	50	-	953.426
600	473	100	-	953.427
600	473	150	-	953.428
600	473	150*	24	953.429
600	473	200	-	953.430
600	473	200**	24	953.431
600	473	250	-	953.432
600	473	300	-	953.433
600	473	300**	24	953.434
600	473	350	-	953.435
600	473	400	-	953.436
600	473	500	-	953.437
600	473	600	-	953.438
800	673	50	-	953.452
800	673	100	-	953.453
800	673	150	-	953.454
800	673	150**	36	953.455
800	673	200	-	953.456
800	673	200**	36	953.457
800	673	250	-	953.458
800	673	300	-	953.459
800	673	300**	36	953.460
800	673	350	-	953.461
800	673	400	-	953.462
800	673	500	-	953.463
800	673	600	-	953.464

** TROQUELADO

Atención: para colocar los paneles atornillados, se necesita el marco para la solución modular. Ver pág. 79

Compatible: TEOS Plus+, NEO modular, NEO Monoblock Neo HC

Material: acero templado de 1,5 mm + revestimiento RAL 7035

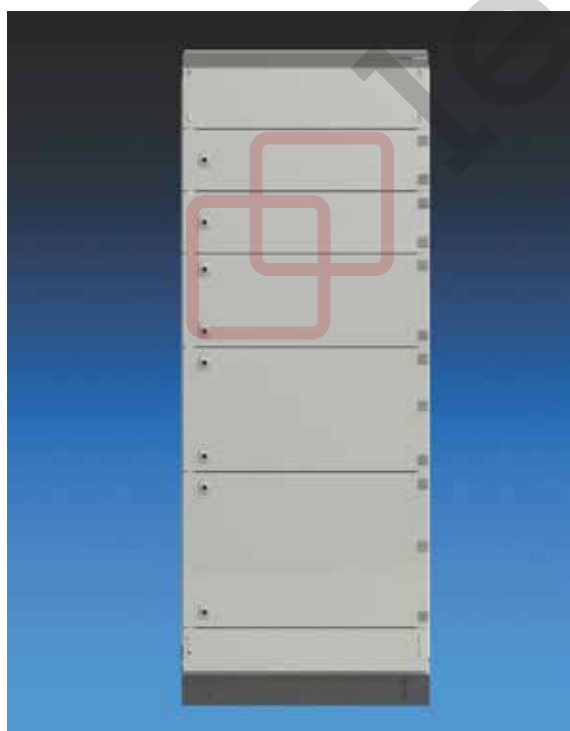
Incluye: 1 panel ciego o troquelado con tirafondos y accesorios de montaje (2 tornillos + 2 bisagras)



Panel superior fijo.

Panel parcial con bisagras.

Panel inferior fijo.



Importante: son necesarios 1 panel inferior y 1 superior fijos de 100 o 200 mm según necesidades.

PANEL CIEGO CON BISAGRAS



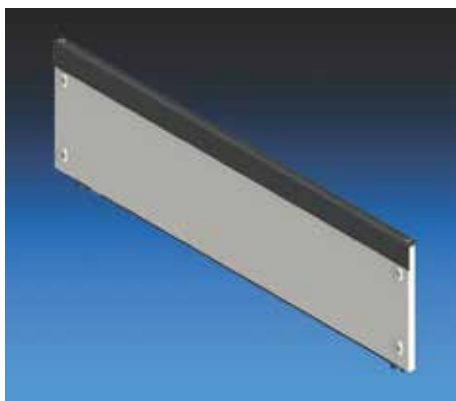
Compatible: TEOS Plus+

Material: acero templado de 1,5 mm + revestimiento RAL 7035

Incluye: 1 panel ciego con bisagras, 1 perfil divisor y accesorios de fijación.

ANCHO ARMARIO (mm)	ALTURA PUERTA (mm)	REF
400	150	853.415
400	200	853.420
400	250	853.425
400	300	853.430
400	350	853.435
400	400	853.440
400	450	853.445
400	500	853.450
400	600	853.460
400	800	853.480
400	1000	853.410
600	150	853.615
600	200	853.620
600	250	853.625
600	300	853.630
600	350	853.635
600	400	853.640
600	450	853.645
600	500	853.650
600	600	853.660
600	800	853.680
600	1000	853.610
800	150	853.815
800	200	853.820
800	250	853.825
800	300	853.830
800	350	853.835
800	400	853.840
800	450	853.845
800	500	853.850
800	600	853.860
800	800	853.880
800	1000	853.810

PANEL CIEGO FIJO SUPERIOR



Compatible: TEOS Plus+

Material: acero templado de 1,5 mm + revestimiento RAL 7035

Incluye: 1 panel fijo superior, 1 embellecedor, 1 perfil divisor y accesorios de fijación.

PANEL CIEGO FIJO INFERIOR



Compatible: TEOS Plus+

Material: acero templado de 1,5 mm + revestimiento RAL 7035

Incluye: 1 panel fijo inferior y accesorios de montaje.

MEDIDAS (mm)		PANEL SUPERIOR	PANEL INFERIOR
ANCHO ARMARIO (mm)	ALTURA PANEL (mm)	REFERENCIA	
400	100	854.410	855.410
400	200	854.420	855.420
600	100	854.610	855.610
600	200	854.620	855.620
800	100	854.810	855.810
800	200	854.820	855.820

PERFILES 19"



Compatible: TEOS Plus+, NEO modular y NEO Monoblock.

Material: acero templado de 2 mm + recubrimiento de zinc

Incluye: 4 perfiles 19" y accesorios de fijación.

Atención: en armarios de ancho 600mm, son necesarios 6 guías H. Dependiendo del fondo del armario se deben elegir las guías adecuadas y se necesitan 6 guías H (pág. 65).

ALTO ARMARIO (mm)	U	REFERENCIA
1200	24	944.930
1600	33	944.931
2000	42	944.932

GUIAS ADAPTADORAS PARA ARMARIOS DE ANCHO 800 mm



Compatible: TEOS Plus+, NEO modular y NEO Monoblock.

Material: acero templado de 2 mm + recubrimiento de zinc

Incluye: 6 guías adaptadoras y accesorios de montaje.

Referencia: Fondo armario 600mm 944.933
Fondo armario 800mm 944.934
Fondo armario 1000mm 944.945

BASTIDOR PIVOTANTE 19"



MEDIDAS (mm)			
ALTO ARMARIO	ANCHO ARMARIO	U	REF.
1200	600	22	944.935
1200	800	22	944.940
1600	600	31	944.936
1600	800	31	944.941
1800	600	36	944.937
1800	800	36	944.942
2000	600	40	944.938
2000	800	40	944.943
2200	600	45	944.939
2200	800	45	944.944

Compatible: TEOS Plus+, NEO modular y NEO Monoblock.

Material: acero templado de 2 mm + recubrimiento de zinc

Incluye: 1 bastidor pivotante con cerradura empotrada.

PUPITRES



CE

EAC

IEC

✓
RoHS

IP55



PUPITRE KMT-1000

Pág. 88



PUPITRE KMT-2000

Pág. 89



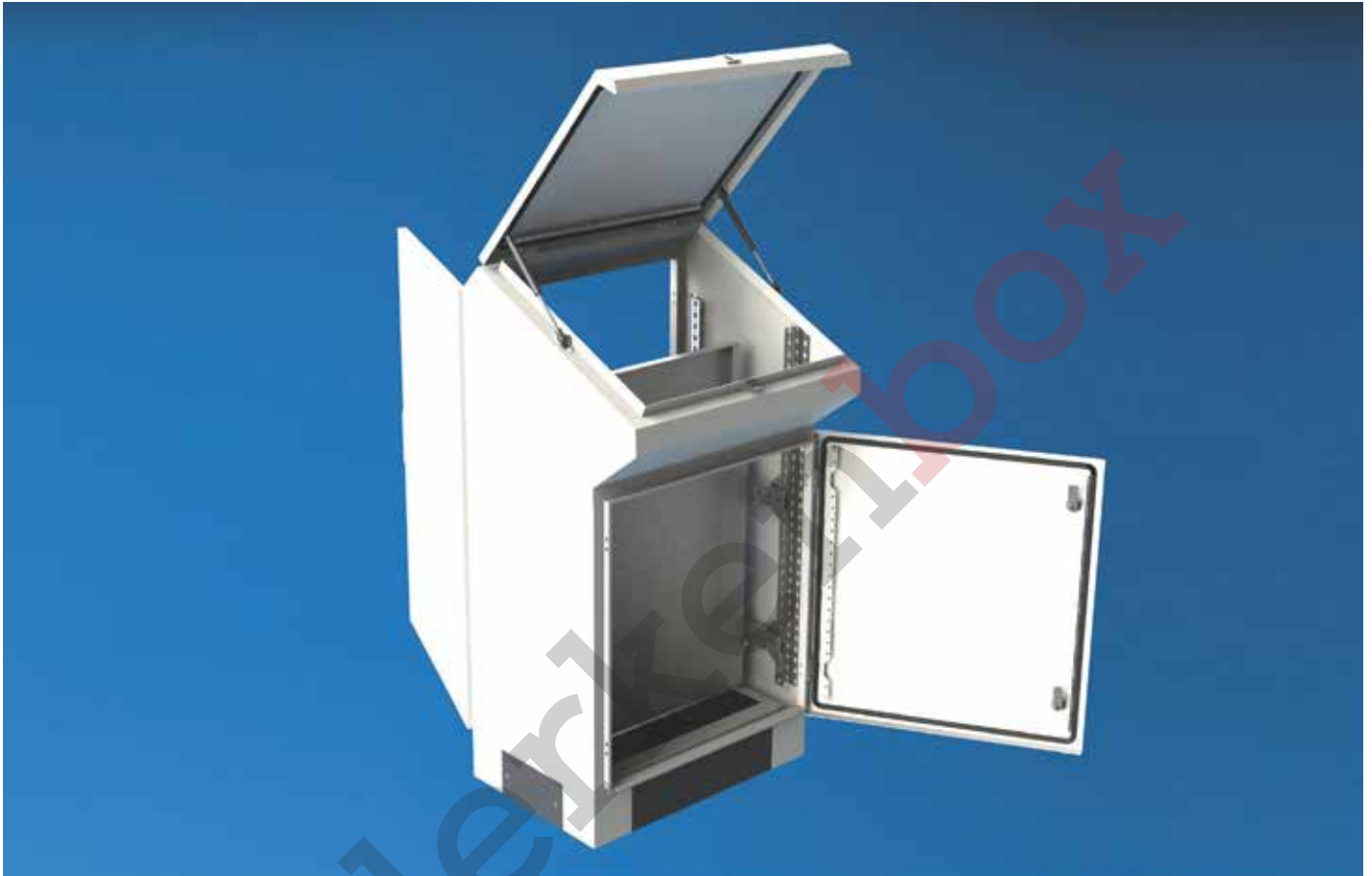
PUPITRE KMP-3000

Pág. 90



ARMARIOS PC

Pág. 91



- Placa de montaje fija en la serie KMT-1000 y placas de montaje desplazables en los modelos KMT-2000 y KMP-3000.
- Doble placa de montaje en los modelos KMT-2000 y KMP-3000.
- Puerta delantera y trasera en los modelos KMT-2000 y KMP-3000.
- Todos los pupitres llevan limitadores de seguridad neumáticos.
- Base de entrada de cables estándar con junta de poliuretano.
- Zócalo incluido de 100mm de altura

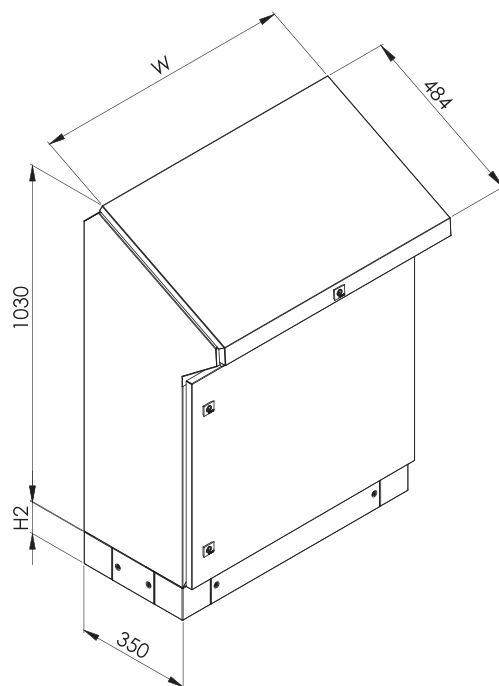


- Material:**
- Estructura y puertas: acero templado de 1,5 mm + revestimiento RAL 7035
 - Esquinera del zócalo: acero galvanizado de 2 mm + revestimiento RAL 7035
 - Paneles del zócalo: acero galvanizado de 1,5 mm+ revestimiento RAL 9005
 - Placa de montaje: acero galvanizado de 2 mm

Incluye: 1 pupitre compacto, 1 o 2 puertas frontales, 1 panel superior con limitadores de seguridad neumáticos, 1 placa de montaje, 1 base de entrada de cables con espuma de poliuretano, 1 zócalo 100mm de altura

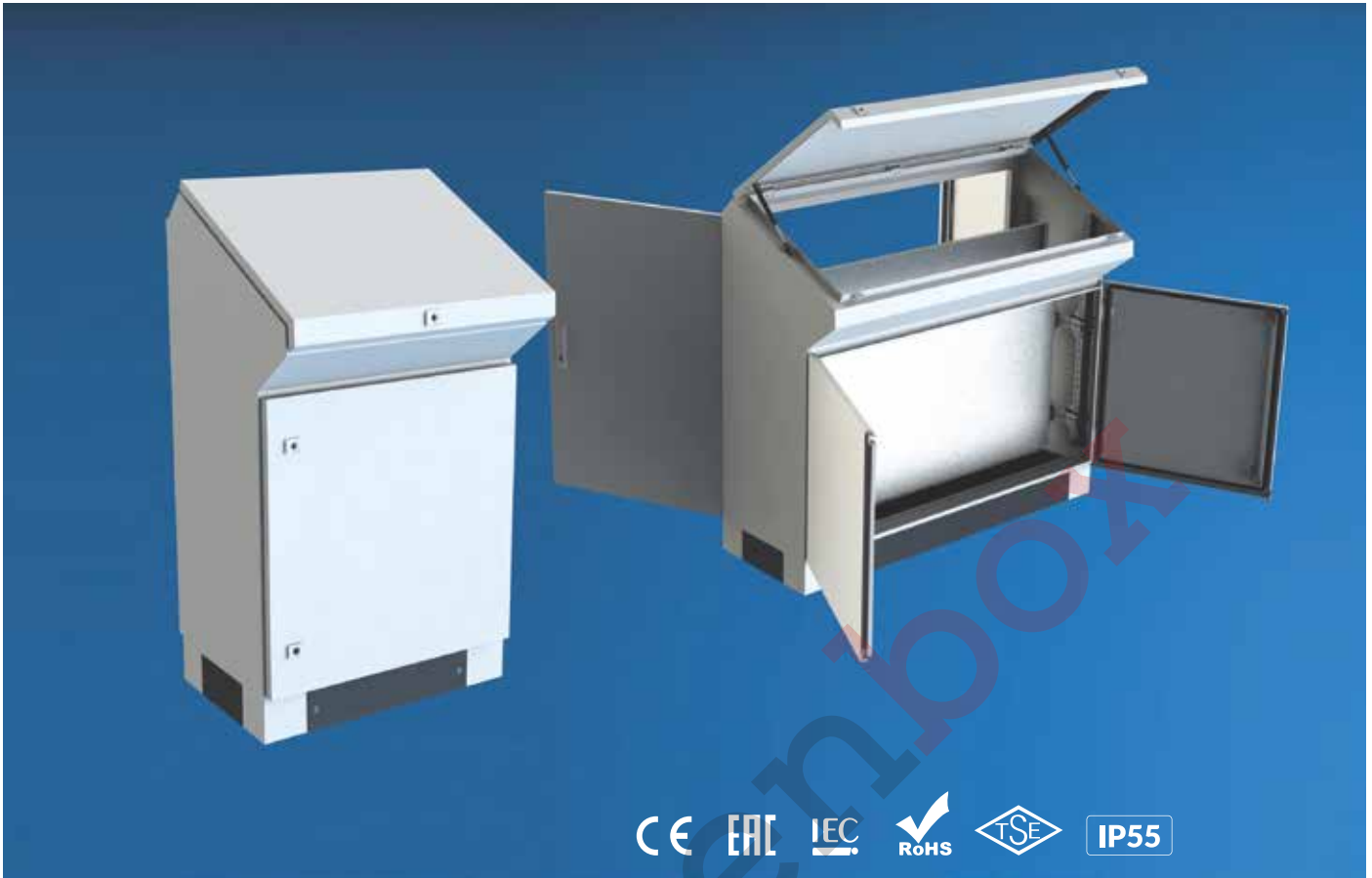
- Ver la pág. 100 para la versión inoxidable.
- Ver la pág. 147 para dibujo técnico

ANCHO (W) (mm)	PUERTAS	REFERENCIA
600	1	516.350
800	1	518.350
1000	2	510.350
1200	2	512.350



PUPITRES Y ARMARIOS PC

PUPITRE DE CONTROL KMT-2000

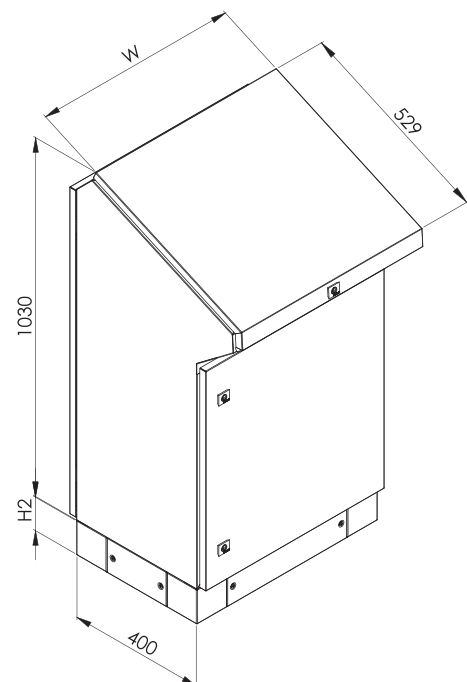


- Material:**
- Estructura y puertas: acero templado de 1,5 mm + revestimiento RAL 7035
 - Esquinera del zócalo: acero galvanizado de 2 mm + revestimiento RAL 7035
 - Paneles del zócalo: acero galvanizado de 1,5 mm+ revestimiento RAL 9005
 - Placa de montaje: acero galvanizado de 2 mm

Incluye: 1 pupitre compacto, 1 o 2 puertas frontales, 1 o 2 puertas traseras, 1 panel superior con limitadores de seguridad neumáticos, 2 placas de montaje, 1 base de entrada de cables con espuma de poliuretano, 1 zócalo de 100mm de altura.

- Puerta trasera con cierre de doble barra.
- Placas de montaje desplazables en profundidad.
- Ver pág. 100 para versión inoxidable.
- Ver pág. 148 para dibujo técnico.

ANCHO (W) (mm)	PUERTAS	REFERENCIA
600	1+1	526.400
800	1+1	528.400
1000	2+2	520.400
1200	2+2	522.400



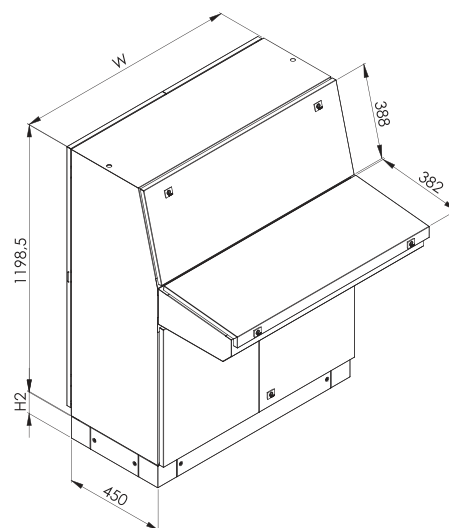


- Material:**
- Estructura y puertas: acero templado de 1,5 mm + revestimiento RAL 7035
 - Esquinera del zócalo: acero galvanizado de 2 mm + revestimiento RAL 7035
 - Paneles del zócalo: acero galvanizado de 1,5 mm+ revestimiento RAL 9005
 - Placa de montaje: acero galvanizado de 2 mm

Incluye: 1 pupitre de control, 1 consola con limitadores de seguridad neumáticos, 1 panel superior abatible, 1 o 2 puertas frontales, 1 o 2 puertas traseras, 2 placas de montaje, 1 base de entrada de cables con espuma de poliuretano y 1 zócalo de 100mm de altura.

- Placas de montaje desplazables en profundidad.
- Puerta trasera con cierre de doble barra.
- Ver pág. 149 para dibujo técnico

ANCHO (W) (mm)	PUERTAS	REFERENCIA
800	1+1	538.450
1000	2+2	530.450
1200	2+2	532.450





· El armario PC es la mejor solución para proteger los equipos informáticos del polvo y la humedad en ambientes muy agresivos.

· El sistema de protección impide el paso de polvo y humedad al utilizar el teclado y el ratón.

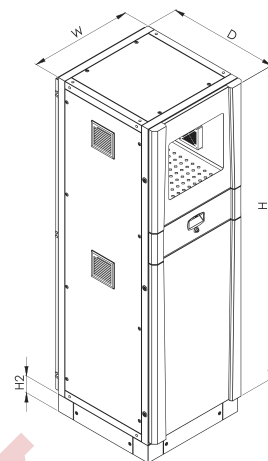
· Ver pág. 150 para dibujo técnico.



- Material:**
- Estructura del armario: acero templado de 1,5 mm + revestimiento RAL 7035
 - Embellecedores: RAL 9005
 - Cristal: 4mm vidrio templado

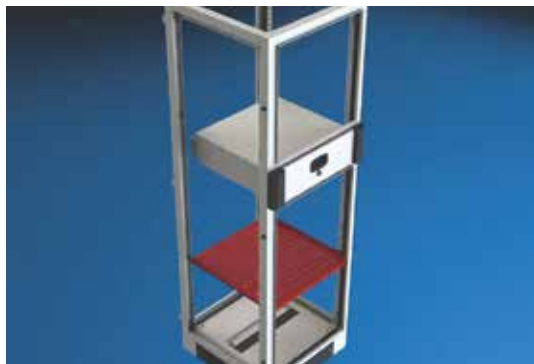
Protección IP: IP 55

Incluye: 1 estructura modular, puerta trasera, 1 puerta frontal inferior ciega, 1 puerta superior con vidrio templado de 4mm, 1 bandeja extraíble para teclado y ratón, 2 bandejas fijas, zócalo 100mm de altura, base de entrada de cables con espuma de poliuretano y 4 filtros de 150x150 mm



ALTO (H+H2) (mm)	ANCHO (W) (mm)	FONDO (D) (mm)	REF.
1800+100	600	600	406.186
1800+100	600	800	406.188

BANDEJA FIJA



Material: acero templado de 1,5 mm + revestimiento RAL 7035

Incluye: 1 Bandeja fija y accesorios de fijación.

ANCHO ARMARIO (mm)	FONDO ARMARIO (mm)	REF.
600	600	941.266
600	800	941.268

BANDEJA MÓVIL

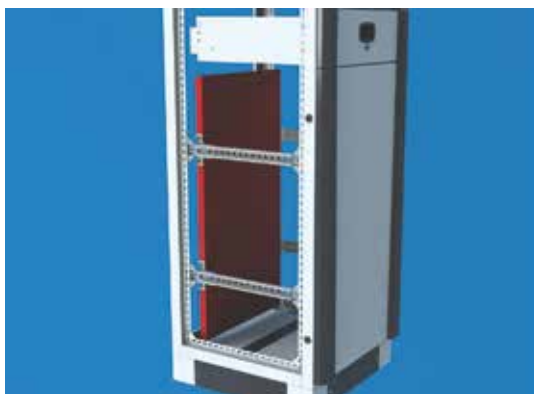


Material: acero templado de 1,5 mm + revestimiento RAL 7035

Incluye: 1 bandeja móvil y accesorios de montaje.

ANCHO ARMARIO (mm)	FONDO ARMARIO (mm)	REF.
600	600	941.306
600	800	941.308

PLACA DE MONTAJE



Material: acero galvanizado de 2 mm

Incluye: 1 Placa de montaje

ALTO PLACA (mm)	ANCHO PLACA (mm)	REF.
585	490	942.308
940	490	942.310

ACERO INOXIDABLE



- Acero inoxidable de alta calidad que ofrece una elevada resistencia a los agentes químicos y ambientales agresivos.
- Diseñado para las industrias de alimentación, farmacéuticas, petróleo, gas, químico, ambientes marinos, etc.
- Acero inoxidable estándar AISI-304
- Para mantener la mejor protección, la junta de poliuretano funciona en condiciones óptimas entre -40°C y 80°C .
- Todos los productos pueden fabricarse en acero inoxidable AISI-316
- Se pueden hacer otras medidas y mecanizaciones especiales.

CAJAS DE TERMINALES KT

Pág. 95



CAJAS MURALES DM

Pág. 96



ARMARIOS MODULARES DT

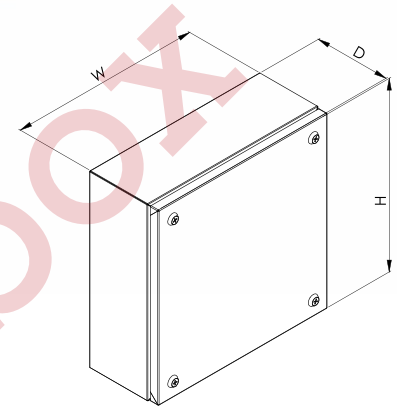
Pág. 97



PUPITRES DE CONTROL KMT

Pág. 100





Material: Caja y tapa: acero inoxidable 1,5 mm con calidad AISI-304

Incluye: 1 caja, 1 tapa atornillada, 4 fijaciones de pared y accesorios de montaje.

· Para una mayor protección, se puede solicitar la caja inoxidable con calidad AISI-316

· Se pueden hacer otras medidas y mecanizaciones especiales.

· Ver pág. 134 para dibujo técnico

ALTO (H) (mm)	ANCHO (W) (mm)	FONDO (D) (mm)	REF.
150	150	80	311.108.K
200	200	80	312.208.K
200	300	80	313.208.K
200	200	120	312.212.K
200	300	120	313.212.K
200	400	120	314.212.K
300	300	120	313.312.K
300	400	80	314.308.K
300	400	120	314.312.K
400	400	120	314.412.K

SOPORTE DE FIJACION



Acero inoxidable AISI-304. Los soportes de fijación vienen incluidos en la caja.

PLACA DE MONTAJE



Para selección de placa vease la pág 9.



IP66

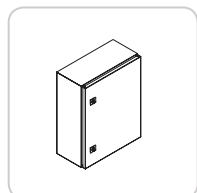
IP54

- Material:**
- Caja: chapa de acero inoxidable AISI-304 de 1,5 mm
 - Puerta: chapa de acero inoxidable AISI-304 de 1,5-2 mm
 - Placa de montaje de 2 mm

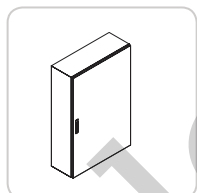
Protección IP: una puerta: IP66; doble puerta: IP54

Incluye: 1 caja, 1 o 2 puertas, 1 placa de montaje y 1 o 2 placas de entrada de cables.

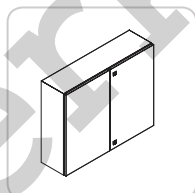
- El modelo DM está diseñado para la industria de maquinaria, automatización y sistemas de control.
- Para una mayor protección, se puede solicitar la caja inoxidable con calidad AISI-316
- Se pueden hacer medidas y mecanizados especiales.
- Planos técnicos pág. 134



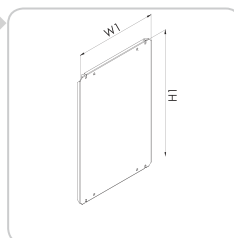
Versión 1



Versión 2



Versión 3



Placa de montaje

Versión 1: cierre estándar; versión 2: cierre con maneta oscilante; versión 3: doble puerta con cierre estándar.

ALTO (H)	MEDIDAS (mm)			REF.	VERSIÓN	CIERRES	PLACA DE MONTAJE (mm)	
	ANCHO (W)	FONDO (D)					ALTO H1	ANCHO (W1)
400	300	150	213.415.K	1	1	340	250	
400	300	200	213.420.K	1	1	340	250	
500	400	200	214.520.K	1	2	440	350	
600	400	200	214.620.K	1	2	540	350	
600	400	280	214.630.K	1	2	540	350	
700	500	200	215.720.K	1	2	640	450	
700	500	280	215.730.K	1	2	640	450	
800	600	200	216.820.K	1	2	740	550	
800	600	280	216.830.K	1	2	740	550	
1000	600	280	216.030.K	1	2	940	550	
1000	800	280	218.030.K	1	2	940	750	
1000	1000	280	210.030.K	3	2	940	950	
1150	600	280	216.230.K	2	M.O.	1090	550	
1150	800	280	218.230.K	2	M.O.	1090	750	

M.O.: Maneta oscilante



- Material:**
- Estructura: chapa de acero inoxidable AISI-304 de 1,5 mm.
 - Puerta: acero inoxidable AISI-304 de 2 mm
 - Panel trasero: acero inoxidable AISI-304 de 1,5 mm
 - Tapa superior: acero inoxidable AISI-304 de 1,5 mm
 - Base entrada de cables: acero inoxidable AISI-304 y junta de poliuretano
 - Esquinera: acero inoxidable AISI-304 de 2 mm
 - Paneles del zócalo: acero inoxidable AISI-304 de 1,5 mm

Incluye: 1 estructura modular, 1 o 2 puertas, 1 panel trasero, 1 techo, 1 base entrada de cables con juntas de poliuretano, 4 cáncamos.

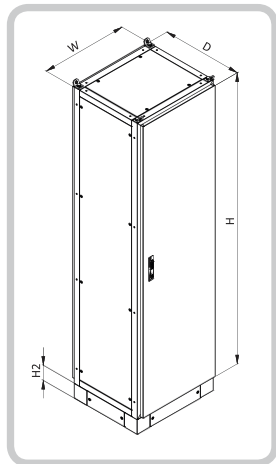
· Planos técnicos véase pág. 145.

Atención: placa de montaje, paneles laterales y zócalos son opcionales.

· Para una mayor protección, se puede solicitar el armario inoxidable con calidad AISI-316

· Se pueden hacer otras medidas y mecanizados especiales.

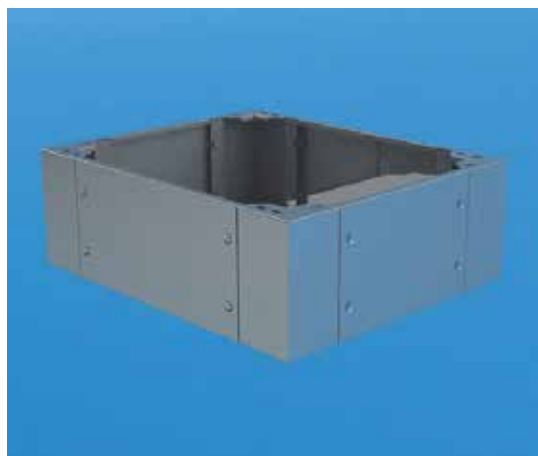
ARMARIO MODULAR DM ACERO INOXIDABLE AISI-304



MEDIDAS (mm)			REFERENCIA	PUERTAS	REFERENCIA PLACA DE MONTAJE
ALTO (H)	ANCHO (W)	FONDO (D)			
1800	600	400	136.184.K	1	942.618
1800	600	500	136.185.K	1	942.618
1800	600	600	136.186.K	1	942.618
1800	600	800	136.188.K	1	942.618
1800	800	400	138.184.K	1	942.818
1800	800	500	138.185.K	1	942.818
1800	800	600	138.186.K	1	942.818
1800	800	800	138.188.K	1	942.818
1800	1000	400	130.184.K	2	942.018
1800	1000	500	130.185.K	2	942.018
1800	1000	600	130.186.K	2	942.018
1800	1000	800	130.188.K	2	942.018
1800	1200	400	132.184.K	2	942.218
1800	1200	500	132.185.K	2	942.218
1800	1200	600	132.186.K	2	942.218
1800	1200	800	132.188.K	2	942.218
2000	600	400	136.204.K	1	942.620
2000	600	500	136.205.K	1	942.620
2000	600	600	136.206.K	1	942.620
2000	600	800	136.208.K	1	942.620
2000	800	400	138.204.K	1	942.820
2000	800	500	138.205.K	1	942.820
2000	800	600	138.206.K	1	942.820
2000	800	800	138.208.K	1	942.820
2000	1000	400	130.204.K	2	942.020
2000	1000	500	130.205.K	2	942.020
2000	1000	600	130.206.K	2	942.020
2000	1000	800	130.208.K	2	942.020
2000	1200	400	132.204.K	2	942.220
2000	1200	500	132.205.K	2	942.220
2000	1200	600	132.206.K	2	942.220
2000	1200	800	132.208.K	2	942.220

· El grosor de la placa de montaje es de 3 mm

ZOCALO PARA ARMARIO DT EN ACERO INOXIDABLE AISI-304



Posibilidad de zócalo de 100 y 200 mm de altura

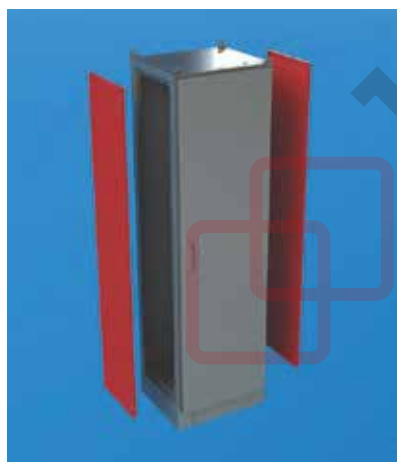
Material:

- Esquinera de zócalo: acero inoxidable AISI-304 de 2 mm
- Paneles zócalo: acero inoxidable AISI-304 de 1,5 mm

Incluye: 4 esquineras, 2 paneles frontal / trasero, 2 paneles laterales y accesorios de montaje.

ANCHO (mm)	FONDO (mm)	ALTURA 100	ALTURA 200.
600	400	911.164.K	911.264.K
600	500	911.165.K	911.265.K
600	600	911.166.K	911.266.K
600	800	911.168.K	911.268.K
800	400	911.184.K	911.284.K
800	500	911.185.K	911.285.K
800	600	911.186.K	911.286.K
800	800	911.188.K	911.288.K
1000	400	911.104.K	911.204.K
1000	500	911.105.K	911.205.K
1000	600	911.106.K	911.206.K
1000	800	911.108.K	911.208.K
1200	400	911.124.K	911.224.K
1200	500	911.125.K	911.225.K
1200	600	911.126.K	911.226.K
1200	800	911.128.K	911.228.K

PANELES LATERALES PARA ARMARIO DT EN ACERO INOXIDABLE AISI-304



Material: acero inoxidable AISI-304 de 1,5 mm

Incluye: 1 unidad (2 paneles laterales)

ALTO (mm)	FONDO (mm)	REFERENCIA
1800	400	932.418.K
1800	500	932.518.K
1800	600	932.618.K
1800	800	932.818.K
2000	400	932.420.K
2000	500	932.520.K
2000	600	932.620.K
2000	800	932.820.K



Material:

- Estructura: acero inoxidable AISI-304 de 1,5 mm
- Puerta: acero inoxidable AISI- 304 de 1,5 mm
- Esquinera de zócalo: acero inoxidable AISI-304 de 2 mm
- Paneles de zócalo: frontales/traseros y laterales de acero inoxidable AISI-304 de 1,5mm
- Placa de montaje: acero galvanizado de 2 mm

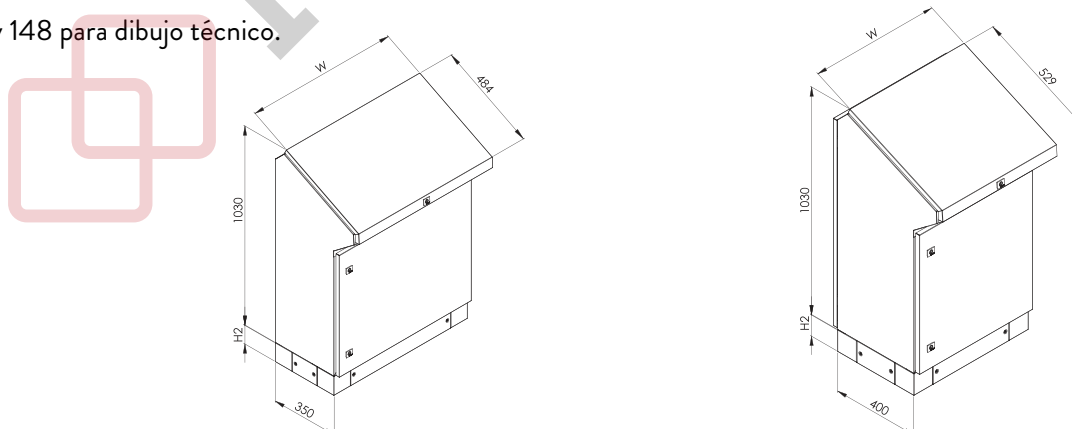
Protección IP: IP55

Incluye:

- KMT-1000: estructura, 1 panel superior con amortiguador, 1 o 2 puertas delanteras, 1 base de entrada de cables con espuma de poliuretano, 1 placa de montaje y 1 zócalo 100mm altura.
- KMT-2000: estructura, 1 panel superior con amortiguador, 1 o 2 puertas delanteras y 1 o 2 puertas traseras, 1 base de entrada de cables con espuma de poliuretano, 2 placas de montaje y 1 zócalo 100mm altura.

· Para una mayor protección, se puede solicitar el pupitre en inoxidable con calidad AISI-316

· Ver pág. 147 y 148 para dibujo técnico.



KMT-1000			KMT-2000		
ANCHO (W) (mm)	PUERTAS	REFERENCIA	ANCHO (W) (mm)	PUERTAS	REFERENCIA
600	1	516.350.K	600	1+1	526.400.K
800	1	518.350.K	800	1+1	528.400.K
1000	2	510.350.K	1000	2+2	520.400.K
1200	2	512.350.K	1200	2+2	522.400.K

ARMARIOS DE EXTERIOR

NEO HC



LA MEJOR PROTECCIÓN CONTRA LAS CONDICIONES
MEDIOAMBIENTALES.

LOS ARMARIOS NEO DE EXTERIOR, OFRECEN LA SEGURIDAD
ÓPTIMA CONTRA LA LLUVIA, LA NIEVE, EL SOL Y EL VANDALISMO.



SECTOR DE TELECOMUNICACIONES

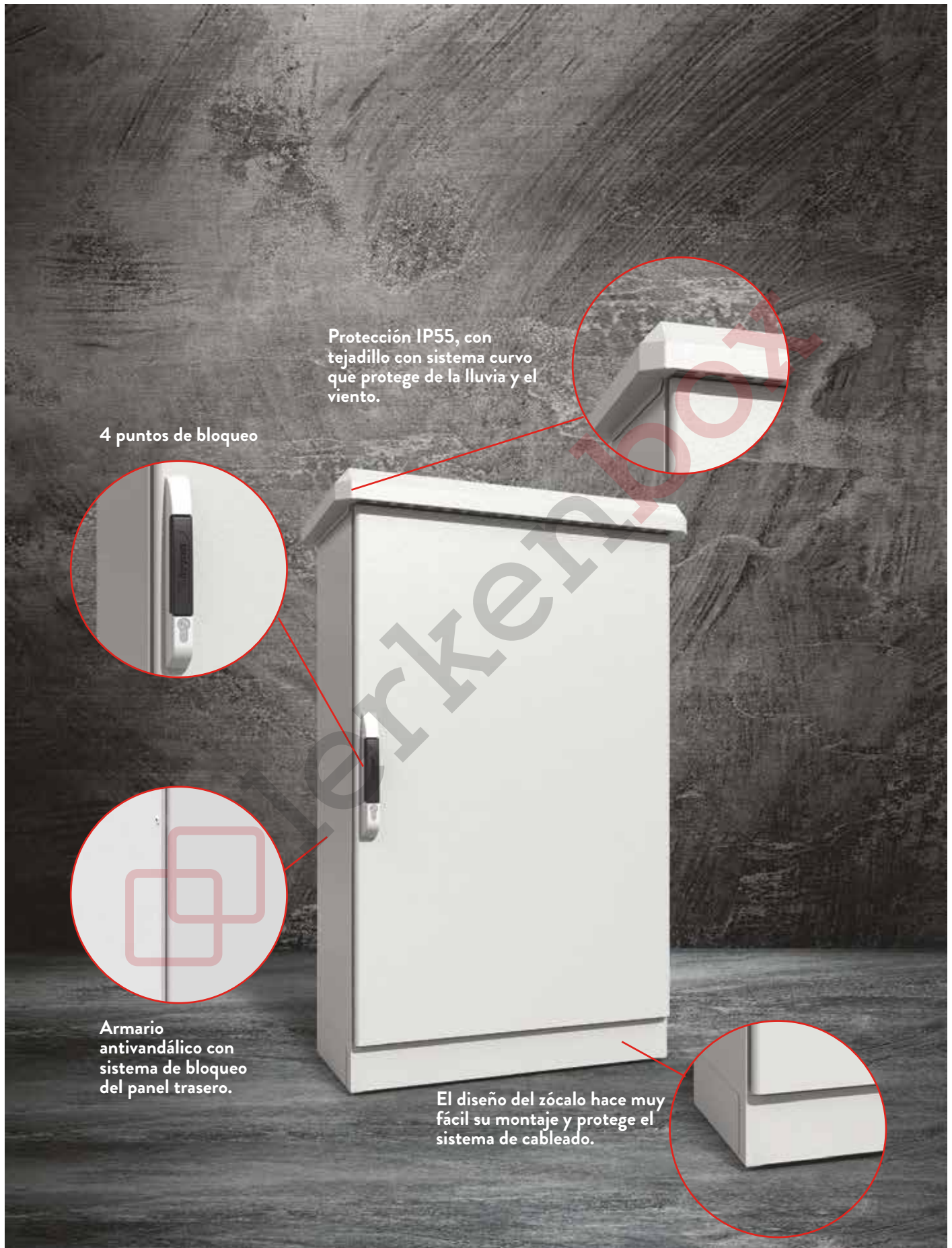




APLICACIONES DE DISTRIBUCIÓN DE ENERGÍA

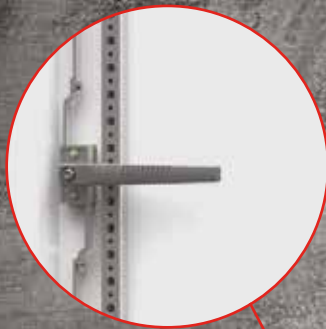






ARMARIO DE EXTERIOR NEO

NEO HC MONOBLOCK



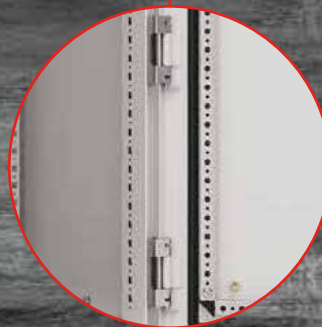
Sistema interno de bloqueo. Dos bloqueos independientes en armarios de doble puerta.



Junta: La espuma de poliuretano consigue un aislamiento completo entre -40°C y $+80^{\circ}\text{C}$.



Tejadillo: Perforado en su parte inferior, permite la salida de aire por convección.



Bisagra: 4 bisagras que permiten una apertura de 140° .



Material:

- Estructura: acero galvanizado de 1,5 mm.
- Techo: acero galvanizado de 1,5 mm.
- Puertas frontales: acero templado de 1,5 mm.
- Panel trasero: acero templado de 1,5 mm.

Tratamiento de la superficie:

fosfato de hierro + recubrimiento electroestático en polvo RAL 7035 pintura lisa.

Protección IK:

IEC 62262 IK10

Protección IP:

I EC ve EN 60529 · Puerta individual -Doble Puerta IP 55

Protección NEMA:

Nema 3R

Estándares:

IEC 62208 (Estándares armarios)

Nivel de corrosión:

EN ISO 12944-2 C3

Garantía:

KYT-72

Incluye:

Estructura monoblock.
Puerta frontal, con marco de refuerzo que permite una apertura de 140°. Cerradura con llave.
Panel trasero: atornillado y con sistema antivandálico.
Tejadillo.
Base de entrada de cables.

Opciones:

- Placas de montaje pág. 115
- Zócalos estándar pág. 57
- Zócalos compactos pág. 116
- Puertas interiores y sistemas modulares pág. 79
- Soluciones Rack 19" pág. 84
- Accesorios generales pág. 58

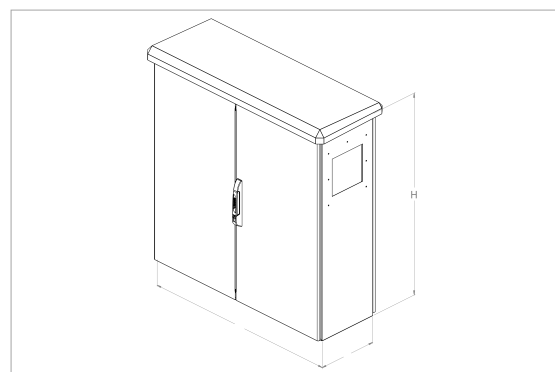
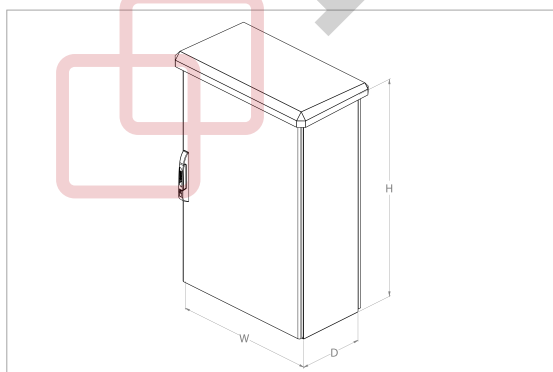
• **Nota:** Planos técnicos pág. 151

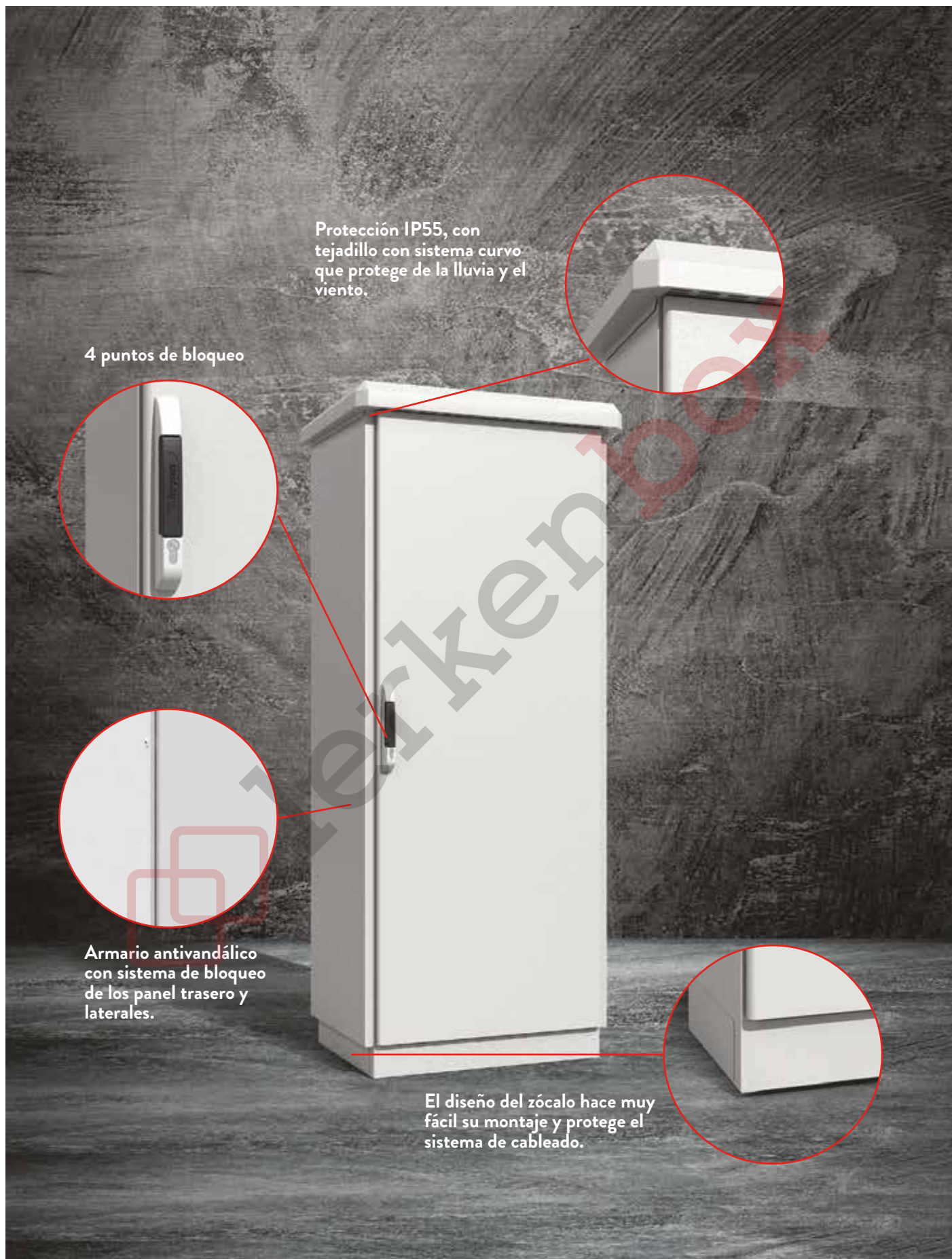
	MEDIDAS (mm)			REFERENCIA	PUERTAS	CIERRES
	ALTO (H)	ANCHO (W)	FONDO (D)			
CIEGO	1200	600	400	676.124.000	1	1
	1200	600	600	676.126.000	1	1
	1200	800	400	678.124.000	1	1
	1200	800	600	678.126.000	1	1
	1200	1200	400	672.124.000	2	2*
	1200	1200	600	672.126.000	2	2*
	2000	600	400	686.204.000	1	1
	2000	600	600	686.206.000	1	1
	2000	800	400	688.204.000	1	1
	2000	800	600	688.206.000	1	1
MECANIZADO**	2000	1200	600	682.206.000	2	2*
	1200	600	400	686.124.000	1	1
	1200	600	600	686.126.000	1	1
	1200	800	400	688.124.000	1	1
	1200	800	600	688.126.000	1	1
	1200	1200	400	682.124.000	2	2*
	1200	1200	600	682.126.000	2	2*
	2000	600	400	696.204.000	1	1
	2000	600	600	696.206.000	1	1
	2000	800	400	698.204.000	1	1
2000	800	600	698.206.000	1	1	
	2000	1200	600	692.206.000	2	2*

* Sistemas de bloqueo internos.

** Mecanizado para ventilador o filtro de 250x250mm.

Se necesita: filtro / ventilador pág. 119.





Protección IP55, con tejadillo con sistema curvo que protege de la lluvia y el viento.

4 puntos de bloqueo

Armario antivandálico con sistema de bloqueo de los panel trasero y laterales.

El diseño del zócalo hace muy fácil su montaje y protege el sistema de cableado.

ARMARIO DE EXTERIOR NEO

NEO HC MODULAR

Climatizador Opcional



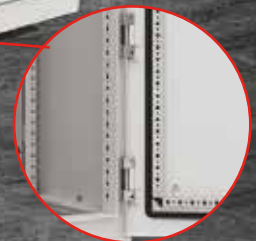
Sistema modular



Junta: La espuma de poliuretano consigue un aislamiento completo entre -40°C y $+80^{\circ}\text{C}$.



Las 4 bisagras permiten una apertura de 140° .





Material:

- Estructura: acero galvanizado de 1,5mm.
- Puertas frontales: acero templado de 1,5 mm.
- Panel trasero: acero templado de 1,2mm.
- Panel lateral: acero galvanizado de 1,5 mm.
- Techo: acero galvanizado de 1mm + revestimiento RAL 7035

Cerradura:

5333 Eurokey

Tratamiento de la superficie:

fosfato de hierro + recubrimiento electroestático en polvo pintura lisa.

Protección IK:

IEC IK10

Protección IP:

IEC ve EN 60529 · Puerta individual -Doble Puerta IP 55

Protección NEMA:

Nema 3R

Estándares:

IEC 62208 (Estándares armarios)

Nivel de corrosión:

EN ISO 12944-2 C3

Garantía:

KYT-72

Incluye:

Estructura.
Puertas frontales, con marco de refuerzo que permite una apertura de 140°. Cerradura con llave.
Panel trasero: atornillado y con sistema antivandálico.
Tapa superior.
Base de entrada de cables.

Opciones:

- Placas de montaje pág. 115
- Paneles laterales pag. 114
- Tejadillo pág. 114
- Kit de unión pág. 51
- Zócalos estándar pág. 116
- Puertas interiores y sistemas modulares pág.79
- Soluciones Rack 19" pág. 84
- Accesorios generales pág. 88

Nota: ver planos técnicos en la pág. 155

TEJADILLO UNICO



TEJADILLO MODULAR IZQUIERDO, CENTRAL Y DERECHO



PANELES LATERALES



PANELES LATERALES MECANIZADOS PARA 2 FILTROS



PANELES LATERALES MECANIZADOS PARA 4 FILTROS



REF	MEDIDAS ARMARIO (mm)			PANELES LATERALES			TEJADILLO				PUERTAS	CIERRES
	ALTO	ANCHO	FONDO	SIN FILTROS	2** FILTROS	4** FILTROS	MÓDULO ÚNICO.	MÓDULO IZQ.	MÓDULO CENTRAL	MÓDULO DCHO		
666.124.000	1200	600	400	633.124	634.124	635.124	934.264	934.364	934.464	934.564	1	1
666.126.000	1200	600	600	633.126	634.126	635.126	934.266	934.366	934.466	934.566	1	1
668.124.000	1200	800	400	633.124	634.124	635.124	934.284	934.384	934.484	934.584	1	1
668.126.000	1200	800	600	633.126	634.126	635.126	934.286	934.386	934.486	934.586	1	1
666.164.000	1600	600	400	633.164	634.164	635.164	934.264	934.364	934.484	934.584	1	1
666.166.000	1600	600	600	633.166	634.166	635.166	934.266	934.366	934.486	934.586	1	1
668.164.000	1600	800	400	633.164	634.164	635.164	934.284	934.384	934.484	934.584	1	1
668.166.000	1600	800	600	633.168	634.168	635.168	934.286	934.386	934.486	934.586	1	1
664.206.000	2000	400	600	633.206	634.206	635.206	934.246	934.346	934.446	934.546	1	1
664.208.000	2000	400	800	633.208	634.208	635.208	934.248	934.348	934.448	934.548	1	1
666.206.000	2000	600	600	633.206	634.206	635.206	934.266	934.366	934.466	934.566	1	1
666.208.000	2000	600	800	633.208	634.208	635.208	934.268	934.368	934.468	934.568	1	1
660.206.000	2000	800	600	633.206	634.206	635.206	934.286	934.386	934.486	934.586	1	1
660.280.000	2000	800	800	633.208	634.208	635.208	934.288	934.388	934.488	934.588	1	1
662.206.000	2000	1000	600	633.206	634.206	635.206	934.216	934.316	934.416	934.516	2	2*
662.208.000	2000	1000	800	633.208	634.208	635.208	934.218	934.318	934.418	934.518	2	2*
662.206.000	2000	1200	600	633.206	634.206	635.206	934.226	934.326	934.426	934.526	2	2*
662.208.000	2000	1200	800	633.208	634.208	635.208	934.228	934.328	934.428	934.528	2	2*

* Sistemas de bloqueo internos.

** Mecanizado para ventilador o filtro de 250x250mm

Nota: la referencia de los paneles laterales incluye 2 unidades.

Nota: módulo izquierdo y módulo central llevan incluido el embellecedor intermedio.

Se requiere: kit de unión para unir varios armarios. Ver pág. 51.

PLACA DE MONTAJE (2mm espesor)

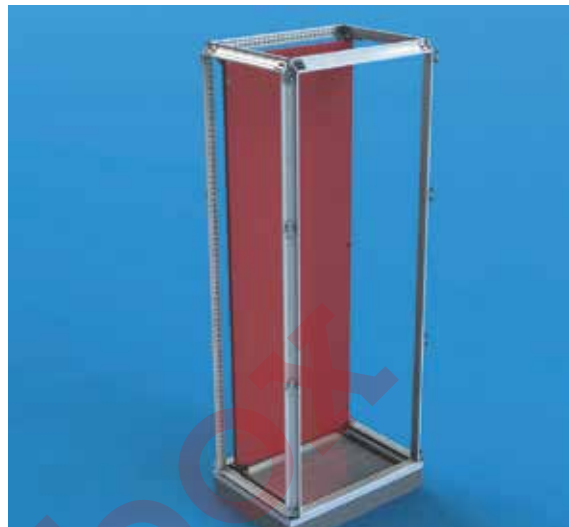


ALTO (mm)	ANCHO (mm)	REF
1200	600	717.612
1200	800	717.812
1600	600	717.616
1600	800	717.816
1800	600	717.618
1800	800	717.818
2000	600	717.620
2000	800	717.820

Material: acero galvanizado de 2 y 3 mm.

Incluyen: 1 placa de montaje y piezas de montaje.

PLACA DE MONTAJE (3mm espesor)



ALTO (mm)	ANCHO (mm)	REF
1200	600	707.612
1200	800	707.812
1600	600	707.616
1600	800	707.816
1800	600	707.618
1800	800	707.818
1800	1000	707.018
1800	1200	707.218
2000	600	707.620
2000	800	707.820
2000	1000	707.020
2000	1200	707.220



ZOCALO COMPACTO



Compatible: TEOS Plus+, NEO Modular, NEO Monoblock, NEO HC Modular, NEO HC Monoblock.

Medida relativa: ancho x fondo

Material: acero galvanizado de 2mm + recubrimiento RAL 7035

Incluye: zócalo compacto.

Descripción: zócalo compacto con entrada de cables. El zócalo puede unirse lateralmente con otro al juntar los armarios.

Atención: para completar el zócalo se necesitan los paneles laterales.



MEDIDAS (mm)		REFERENCIA	
ANCHO	FONDO	ALTURA 100	ALTURA 200
400	600	915.146	915.246
400	800	915.148	915.248
600	400	915.164	915.264
600	600	915.166	915.266
600	800	915.168	915.268
800	400	915.184	915.284
800	600	915.186	915.286
800	800	915.188	915.288
1000	600	915.116	915.216
1000	800	915.118	915.218
1200	400	915.124	915.224
1200	600	915.126	915.226
1200	800	915.128	915.228

PANELES LATERALES DE ZOCALO



Material: acero galvanizado de 1,5 mm + RAL 7035

Incluye: 2 paneles laterales de 100/200 mm.
Tirafondos para fijar la tapa lateral del zócalo.
Tornillos para fijar el zócalo con el armario.

FONDO (mm)	REFERENCIA	
	ALTURA 100	ALTURA 200
400	916.140	916.240
600	916.164	916.260
800	916.180	916.280



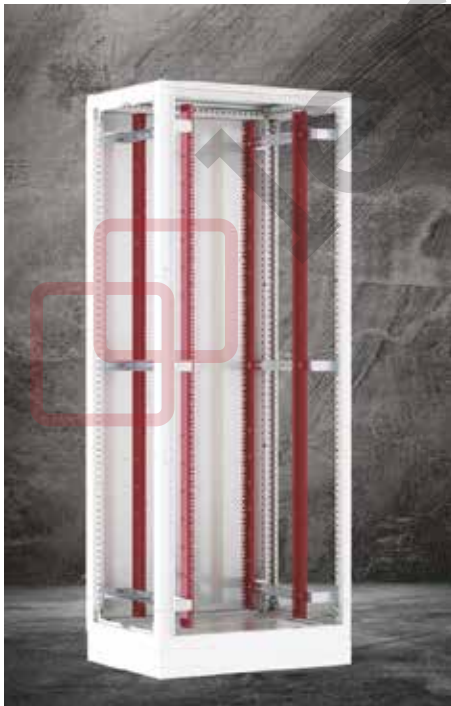
PUERTA INTERIOR

Medidas y referencias pág. 80



SOLUCIONES MODULARES CON PANELES CON BISAGRAS

Medidas y referencias pág. 81



PERFILES RACK 19"

Medidas y referencias pág. 84



BASTIDOR PIVOTANTE RACK 19"

Medidas y referencias pág. 84

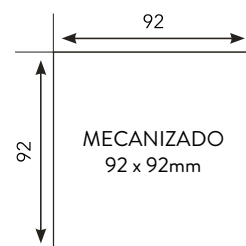
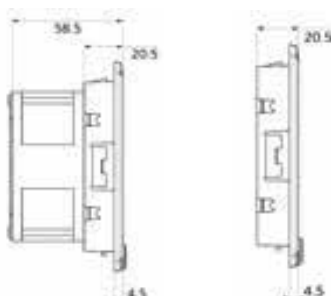
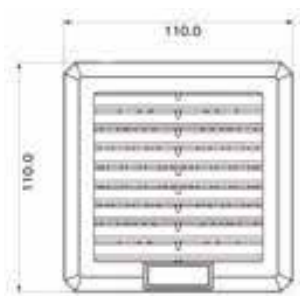
GESTION TERMICA



 **plastim**[®]

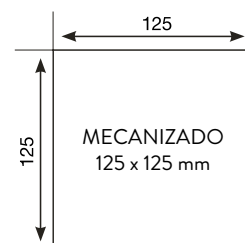
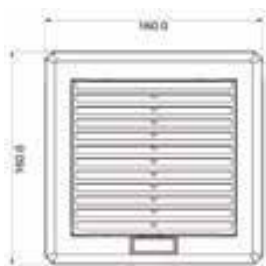


	UNIDADES	PFI1000	PTF1000	PTF1000T
CAUDAL DEL AIRE	m³/h	-	30 (41)	
FUENTE DE ALIMENTACIÓN	V/Hz	-	230V 50-60Hz	
DIMENSIONES	mm	110x110x20.5	110x110x58,5	
CONSUMO ENERGÉTICO	W	-	14(13)	
CONSUMO DE CORRIENTE	A	-	0.08 / 0.07	
PROTECCIÓN DE SOBRECORRIENTE	-	-	IMPEDANCIA	
CONEXIÓN ELÉCTRICA	-	-	CABLE CONDUCTOR	3 BORNES 2.5mm²
LÍMITE DE TEMPERATURA	°C	-10/+70	-10/+70	
GRADO DE PROTECCIÓN	-	IP54	IP54 / CLASS I	
NIVEL SONORO	dB(A)	-	20 (31)	
DIRECCIÓN DEL FLUJO	-	-	HACIA EL INTERIOR	
RODAMIENTO	-	-	FRICCIÓN	BOLAS
MATERIAL	-	-	UL 94 V0 ABS IGNÍFUGO	
JUNTA	-	-	AUTOADHESIVO	
COLOR	-	-	RAL 7035 (RAL 7032 BAJO PEDIDO)	
PESO	kg	0,1	0,4	
MONTAJE	-	-	CLIP RÁPIDO	
ADECUACIÓN	-	-	CE	



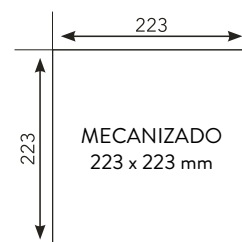


	UNIDADES	PFI1500	PTF1500	PTF1500T
CAUDAL DEL AIRE	m³/h	-	100(140)	
FUENTE DE ALIMENTACIÓN	V/Hz	-	230V 50-60Hz	
DIMENSIONES	mm	160x160x31	160x160x69	
CONSUMO ENERGÉTICO	W	-	26 (23)	
CONSUMO DE CORRIENTE	A	-	0.14 / 0.13	
PROTECCIÓN DE SOBRECORRIENTE	-	-	IMPEDANCIA	
CONEXIÓN ELÉCTRICA	-	-	CABLE CONDUCTOR	3 BORNES 2.5mm²
LÍMITE DE TEMPERATURA	°C	-10/+70	-10/+70	
GRADO DE PROTECCIÓN	-	IP54	IP54 / CLASS I	
NIVEL SONORO	dB(A)	-	42 (46)	
DIRECCIÓN DEL FLUJO	-	-	HACIA EL INTERIOR	
RODAMIENTO	-	-	BOLAS	
MATERIAL	-	-	UL 94 V0 ABS IGNÍFUGO	
JUNTA	-	-	JUNTA POLIURETANO	
COLOR	-	-	RAL 7035 (RAL 7032 BAJO PEDIDO)	
PESO	kg	0,18	0,68	
MONTAJE	-	-	CLIP RÁPIDO	
ADECUACIÓN	-	-	CE	



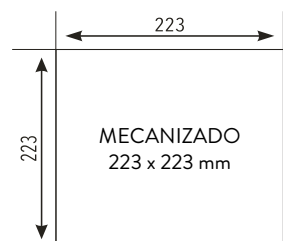


	UNIDADES	PFI2500	PTF3500
CAUDAL DEL AIRE	m³/h	-	240 (270)
FUENTE DE ALIMENTACIÓN	V/Hz	-	230V 50-60Hz
DIMENSIONES	mm	260x260x31	260x260x103
CONSUMO ENERGÉTICO	W	-	37 (35)
CONSUMO DE CORRIENTE	A	-	0.23 / 0.22
PROTECCIÓN DE SOBRECORRIENTE	-	-	IMPEDANCIA
CONEXIÓN ELÉCTRICA	-	-	3 BORNES
LÍMITE DE TEMPERATURA	°C	-10/+70	-10/+70
GRADO DE PROTECCIÓN	-	IP54	IP54 / CLASS I
NIVEL SONORO	dB(A)	-	52 (53)
DIRECCIÓN DEL FLUJO	-	-	HACIA EL INTERIOR
RODAMIENTO	-	-	BOLAS
MATERIAL	-	UL 94 V0 ABS IGNÍFUGO	
JUNTA	-	JUNTA POLIURETANO	
COLOR	-	RAL 7035 (RAL 7032 BAJO PEDIDO)	
PESO	kg	0,48	1,60
MONTAJE	-	CLIP RÁPIDO	
ADECUACIÓN	-	CE	



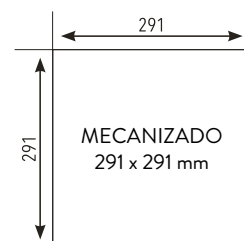
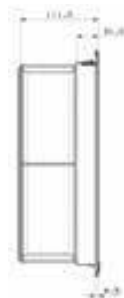
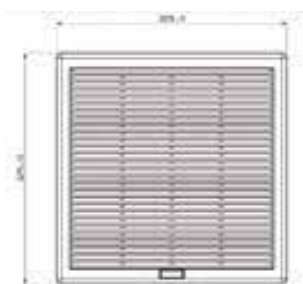


	UNIDADES	PFI2500	PTF4500
CAUDAL DEL AIRE	m³/h	-	650 (900)
FUENTE DE ALIMENTACIÓN	V/Hz	-	230V 50-60Hz
DIMENSIONES	mm	260x260x31	260x260x111
CONSUMO ENERGÉTICO	W	-	66 (75)
CONSUMO DE CORRIENTE	A	-	0.35 / 0.38
PROTECCIÓN DE SOBRECORRIENTE	-	-	TÉRMICA
CONEXIÓN ELÉCTRICA	-	-	4 BORNES
LÍMITE DE TEMPERATURA	°C	-10/+70	
GRADO DE PROTECCIÓN	-	IP54	IP54 / CLASS I
NIVEL SONORO	dB(A)	-	60 (63)
DIRECCIÓN DEL FLUJO	-	-	HACIA EL INTERIOR
RODAMIENTO	-	-	BOLAS
MATERIAL	-	UL 94 V0 ABS IGNÍFUGO	
JUNTA	-	JUNTA DE POLIURETANO	
COLOR	-	RAL 7035 (RAL 7032 BAJO PEDIDO)	
PESO	kg	0,48	2,84
MONTAJE	-	CLIP RÁPIDO	
ADECUACIÓN	-	CE	





	UNIDADES	PFI2500	PTF5000
CAUDAL DEL AIRE	m³/h	-	850 (1200)
FUENTE DE ALIMENTACIÓN	V/Hz	-	230V 50-60Hz
DIMENSIONES	mm	325x325x31	325x325x111
CONSUMO ENERGÉTICO	W	-	110 (140)
CONSUMO DE CORRIENTE	A	-	0.350 / 0.72
PROTECCIÓN DE SOBRECORRIENTE	-	-	TÉRMICA
CONEXIÓN ELÉCTRICA	-	-	4 BORNES
LÍMITE DE TEMPERATURA	°C	-10/+70	-10/+70
GRADO DE PROTECCIÓN	-	IP54	IP54 / CLASS I
NIVEL SONORO	dB(A)	-	65 (68)
DIRECCIÓN DEL FLUJO	-	-	HACIA EL INTERIOR
RODAMIENTO	-	-	BOLAS
MATERIAL	-	UL 94 V0 ABS IGNÍFUGO	
JUNTA	-	JUNTA POLIURETANO	
COLOR	-	RAL 7035 (RAL 7032 BAJO PEDIDO)	
PESO	kg	0,7	4,12
MONTAJE	-	CLIP RÁPIDO	
ADECUACIÓN	-	CE	



EXTRACTOR DE TECHO



Color: RAL 7035

Protección IP: IP 54

Ventilador: EBM



· Se usa en 230 AC

· Los extractores son una solución simple y económica para reducir la temperatura de los armarios. Están diseñados para el montaje en el techo del armario.

· Requiere un tamaño suficiente de filtros de aire para compensar la presión interior del armario y la fuerza de gravedad del ventilador.

· Se recomienda: al menos un filtro de 250x250 mm para un flujo de 560 m³/h.

· Se recomienda: al menos un filtro de 325x325 mm para un flujo de 970 m³/h

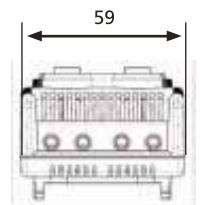
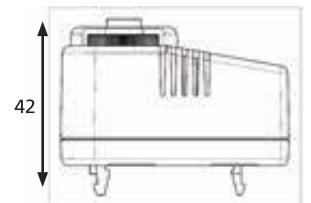
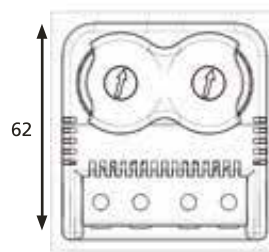
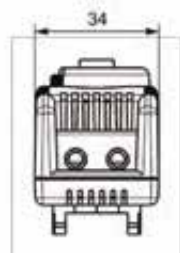
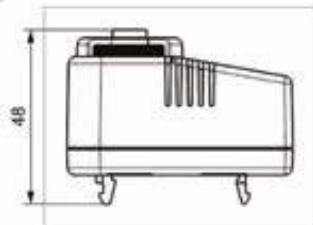
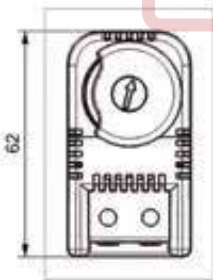
FLUJO VENTILADOR	POTENCIA VENTILADOR	REFERENCIA
560 m ³ /h	58 W	982.202
970 m ³ /h	85 W	982.203

GESTION TERMICA

TERMOSTATOS



	UNIDADES	PTHT	PTVT	PTHVT
FUNCIÓN DE CONTACTO	-	NC	NO	NC + NO
RANGO AJUSTE TEMPERATURA	°C	0-60	0-60	0-60 / 0-60
COLOR DEL POTENCIÓMETRO	-	ROJO	AZUL	ROJO + AZUL
250V AC/120V AC	A	10 (2)	15 (2)	10 (2) / 15 (2)
TIPO DE SENSOR	-	BIMETAL		
TIPO DE CONTACTO	-	ACCIÓN INMEDIATA		
VIDA ÚTIL	CICLO	>100.000		
CONEXIONES ELÉCTRICAS	-	2 BORNES	4 BORNES	
MATERIAL PLÁSTICO	-	UL94 VO ABS IGNÍFUGO		
GRADO DE PROTECCIÓN	EN60529	IP20		
TEMPERATURA DE FUNCIONAMIENTO	°C	-25 / +80		
TEMPERATURA DE ALMACENAJE	°C	-45 / + 80		
MONTAJE	-	CLIP PARA MONTAJE EN CARRIL DIN 35mm		
POSICIÓN DE MONTAJE	-	VARIABLE		
ADECUACIÓN	-	CE		
DIMENSIONES	mm	61 x 34 x 38		65 x 59 x 42
PESO	g	45		80



Refrigeradores

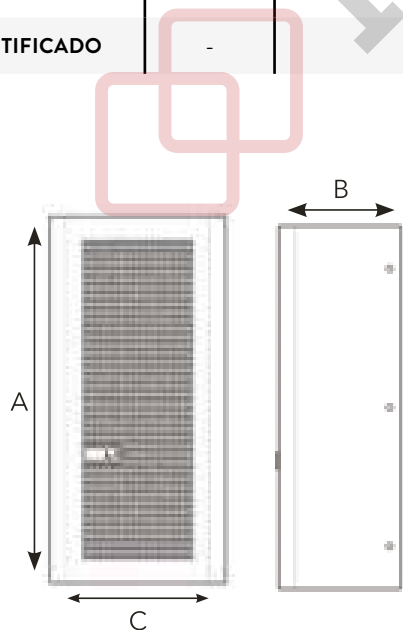


- Los refrigeradores son la mejor solución contra el calentamiento de los armarios eléctricos. Estos equipos, a diferencia de los ventiladores y extractores, lo mantienen impoluto, alargando la vida útil del armario.
- Desde 400 W hasta 3.500 W.
- Display electrónico con regulación de temperatura entre 25° y 45°C.
- Funcionamiento hasta con 55°C en el exterior.
- Estos equipos, no necesitan mantenimiento. No llevan filtro.
- Refrigerante ecológico R134a.
- **Opcional: carcasa en inoxidable e IP65**

GESTION TERMICA

REFRIGERADORES

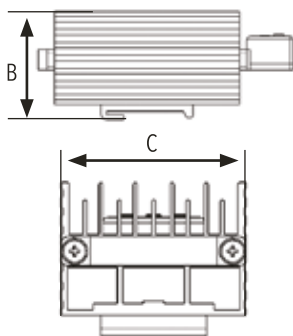
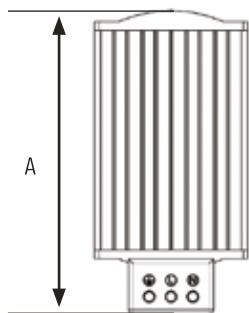
	UNIDAD	PAC 040.01	PAC 050.01	PAC 075.01	PAC 100.01	PAC 150.01	PAC 200.01	PAC 250.01	PAC 350.01
CAPACIDAD DE REFRIGERACIÓN	EN814 A35A35	400W	500W	750W	1000W	1500W	2000W	2500W	3500W
CAPACIDAD DE REFRIGERACIÓN	EN814 A35A50	320W	400W	600W	800W	1200W	1600W	2000W	2800W
CONEXIÓN ELÉCTRICA	V/Hz	1 FASE 230V 50/60 Hz							
DIMENSIONES AL x AN x FONDO	mm	500 x 200 x 240	500 x 205 x 310	610 x 210 x 320	640 x 210 x 320	800 x 255 x 400	1000 x 255 x 400	1000 x 225 x 400	1200 x 255 x 400
CORRIENTE MAX.	A	2.65 / 2.75	2.65 / 2.75	2.65 / 2.75	3.50 / 3.60	4.50 / 4.60	6.00	6.00	6.00
RETARDO FUSIBLE	A	6	6	6	10	10	16	16	16
REFRIGERANTE	-	R134a							
TEMPERATURA DE FUNCIONAMIENTO	°C	+20 / +55							
CONTROLADOR DE TEMPERATURA	-	TERMOSTATO DIGITAL							
TIPO DE COMPRESOR	-	HERMÉTICO							
NIVEL SONORO	dB(A)	52	52	56	62	65	70	70	70
CONEXIONES ELÉCTRICAS	-	3 BORNES							
GRADO DE PROTECCIÓN	-	AL ARMARIO IP54; EXTERIOR IP34							
PESO	-	14,0	18,0	26,3	28,5	32,0	43,5	44,0	46,0
COLOR	-	RAL 7035 (INOXIDABLE E IP65 BAJO PEDIDO)							
CERTIFICADO	-	CE							



	A(mm)	B(mm)	C(mm)	Peso(Kg)
PAC040	500	200	240	14,0
PAC050	500	205	310	18,0
PAC075	610	210	320	26,3
PAC100	640	210	320	28,5
PAC150	800	255	400	32,0
PAC200	1000	255	400	43,5
PAC250	1000	255	400	44,0
PAC350	1200	255	400	46,0



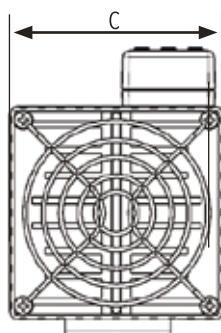
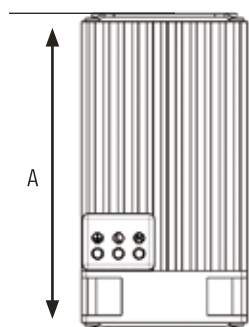
	UNIDADES	PHT030	PHT050	PHT075	PHT100	PHT150
POTENCIA TÉRMICA	W	30	50	75	100	150
FUENTE DE ALIMENTACIÓN	V	100-250V AC DC				
CORRIENTE MÁXIMA	A	2A	2A	4A	4A	6A
ELEMENTO CALEFACTOR	-	RESISTENCIA PTC, AUTORREGULACIÓN				
PROTECCIÓN DE SOBRECORRIENTE	-	SOBRECARGA TÉRMICA ELECTRÓNICA				
CONEXIONES ELÉCTRICAS	-	3 BORNES L-N-E				
GRADO DE PROTECCIÓN IEC	-	CLASE II				
GRADO DE PROTECCIÓN EN60529	-	IP20				
TEMPERATURA DE TRABAJO	°C	-45 / +70				
TEMPERATURA DE ALMACENAJE	°C	-45 / +70				
RADIADOR	-	PERFIL DE ALUMINIO ANONIZADO				
MONTAJE	-	CLIP PARA MONTAJE EN CARRIL DIN 35mm				
POSICIÓN DE MONTAJE	-	MAYOR RENDIMIENTO EN POSICIÓN VERTICAL				
DIMENSIONES	mm	128x70x59	138x70x59	178x70x59	188x70x59	228x70x59
PESO	kg	0,41	0,44	0,54	0,59	0,72
CERTIFICADO	-	CE				



	A	B	C
PHT030	128	59	70
PHT050	138	59	70
PHT075	178	59	70
PHT100	188	59	70
PHT150	228	59	70



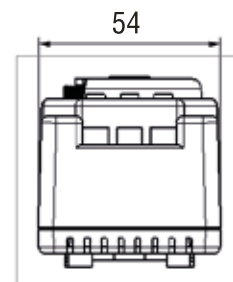
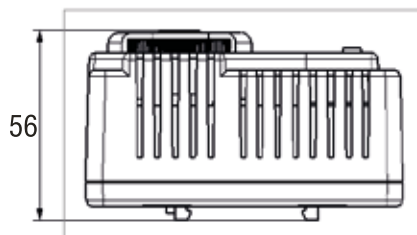
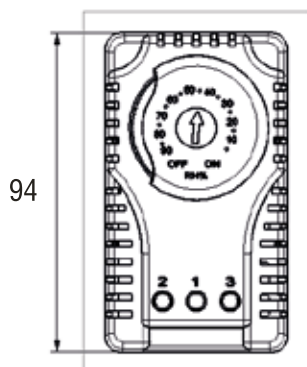
	UNIDADES	PFHT100	PFHT150	PFHT 250	PFHT 500	PFHT 750
POTENCIA TÉRMICA	W	100	150	250	500	750
FUENTE DE ALIMENTACIÓN	V	100-250C AC DC			230V 50/60Hz	
CORRIENTE MÁXIMA	A	4A		1.2A	2.4A	3.6A
ELEMENTO CALEFACTOR	-	RESISTENCIA PTC, AUTORREGULACIÓN				
VENTILADOR AXIAL	-	60 x 60 x 30 16m ³ /h		80x80x25 mm 35m ³ /h		
PROTECCIÓN DE SOBRECORRIENTE	-	SOBRECARGA TÉRMICA ELECTRÓNICA				
CONEXIONES ELÉCTRICAS	-	3 BORNES N-L-E				
GRADO DE PROTECCIÓN IEC	-	CLASE II		CLASE I, CONECTADO A TIERRA		
GRADO DE PROTECCIÓN EN60529	-	IP20				
TEMPERATURA DE TRABAJO	°C	-45 +70		-25 / +70		
TEMPERATURA DE ALMACENAJE	°C	-45 +70		-25 / +70		
RADIADOR	-	PERFIL DE ALUMINIO ANONIZADO				
MONTAJE	-	CLIP PARA MONTAJE EN CARRIL DIN 35mm				
POSICIÓN DE MONTAJE	-	MAYOR RENDIMIENTO EN POSICIÓN VERTICAL				
DIMENSIONES	mm	170x89x60	210x89x60	152x80x110	182x80x110	232x80x110
80	Kg	0,7	0,94	0,98	1,2	1,45
CERTIFICADO	-	CE				



	A	B	C
PFHT 100	170	89	60
PFHT150	210	89	60



	UNIDADES	PHG02
FUENTE DE ALIMENTACIÓN	V ACmm	110-250
RANGO DE AJUSTE	% RH	10-90
COLOR DEL POTENCIÓMETRO	-	NEGRO
CORRIENTE	A	10-5
DIFERENCIAL	-	%5, max. %10
TIPO DE SENSOR	-	CINTA DE POLIAMIDA
CONEXIONES ELÉCTRICAS	-	3 BORNES
CABLES SECCIÓN ELÉCTRICA	-	DESDE 0,75mm ² a 4.0mm ²
TEMPERATURA DE FUNCIONAMIENTO	°C	+10 / +60
TEMPERATURA DE ALMACENAMIENTO	°C	+10 / +60
GRADO DE PROTECCIÓN	-	IP20
COLOR	-	RAL 7035
MONTAJE	-	CLIP PARA MONTAJE EN CARRIL DIN 35mm
DIMENSIONES	mm	94 x 56 x 54
PESO	g	180
ADECUACIÓN	-	CE



HIGROSTATO DIGITAL HT-310



TERMOSTATO DIGITAL PDT 50 - 150



- **Dimensiones:** 35 x 77 mm
- **Pantalla:** 3 Dígitos, 7 segmentos
- **Tipo de sensor:** Temperatura digital / Sensor de humedad
- **Escala de medida:** -19.9 hasta 80.0°C, 5 - 95%RH
- **Definición:** ±1°C, ±1%RH
- **Precisión (típica): ±%1°C, ±3%RH; sobre toda la escala**
- **Tipo de control:** ON-OFF
- **°C rendimiento exterior:** relé (NO+NC), 250 VAC, 2A, carga resistiva
- **% RH rendimiento exterior:** relé (NO), 250 VAC, 2A, carga resistiva
- **Función °C:** Ht (calefacción) ; CL (refrigeración); seleccionable
- **Función %RH:** lo (disminuir humedad), hi (aumentar humedad); seleccionable.
- **Tensión de salida:** 100 - 240VAC, 50 / 60Hz
- **Temperatura de trabajo:** 0 - 50°C
- **Altitud de funcionamiento:** H-C; Ht (calefacción), CL (refrigeración); seleccionable
- **Consumo de energía:** <60A
- **Fallo:** En caso de medida errónea se mostrará en pantalla "Err" y el rendimiento del relé se apagará.

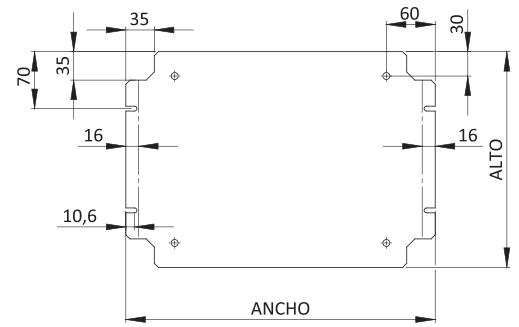
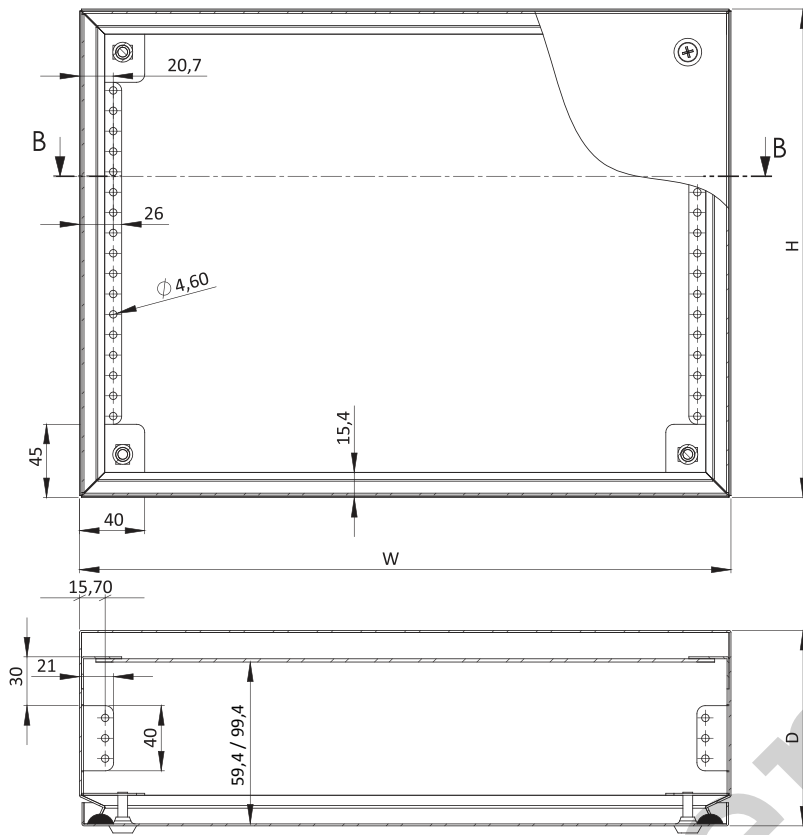
Nota: El sensor de temperatura y humedad están incluidos en el dispositivo

- **Dimensiones:** 36 x 90 x 65 mm, montaje en carril
- **Pantalla:** 3 Dígitos, 7 segmentos
- **Tipo de sensor:** PTC
- **Escala de medida:** -50 hasta +150°C
- **Definición:** ±1°C
- **Precisión (típica): ±%1°C (sobre toda la escala)**
- **Tipo de control:** ON-OFF
- **°C rendimiento exterior:** relé, 250 VAC, 2A, carga resistiva
- **Salida alarma:** relé (NO), 250 VAC, 2A, carga resistiva
- **Ajuste calor:** LoL - UPL °C (Hst)
- **Ajuste alarma:** AtP=Ab s, -Ab; LoL - °C (Ast)
Atp= rEL, -rL; (HSt+rAL), (Hst-20) - (Hst+20)°C
- **Histéresis térmica:** 1 - 20°C (Hhs)
- **Histéresis de alarma:** 1 - 20°C (Hhs)
- **Intervalo / compensación:** -20 hasta +20°C (OFS)
- **Función:** H-C; Ht (calefacción), CL (refrigeración); seleccionable
- **Tensión de alimentación:** 100 - 240 VAC, 50/60 Hz
- **Consumo de energía:** <6 VA
- **Temperatura de trabajo:** - 20°C hasta +55°C
- **Altitud de funcionamiento de fallo:** <2000m

Nota: El sensor PTC está incluido en el dispositivo

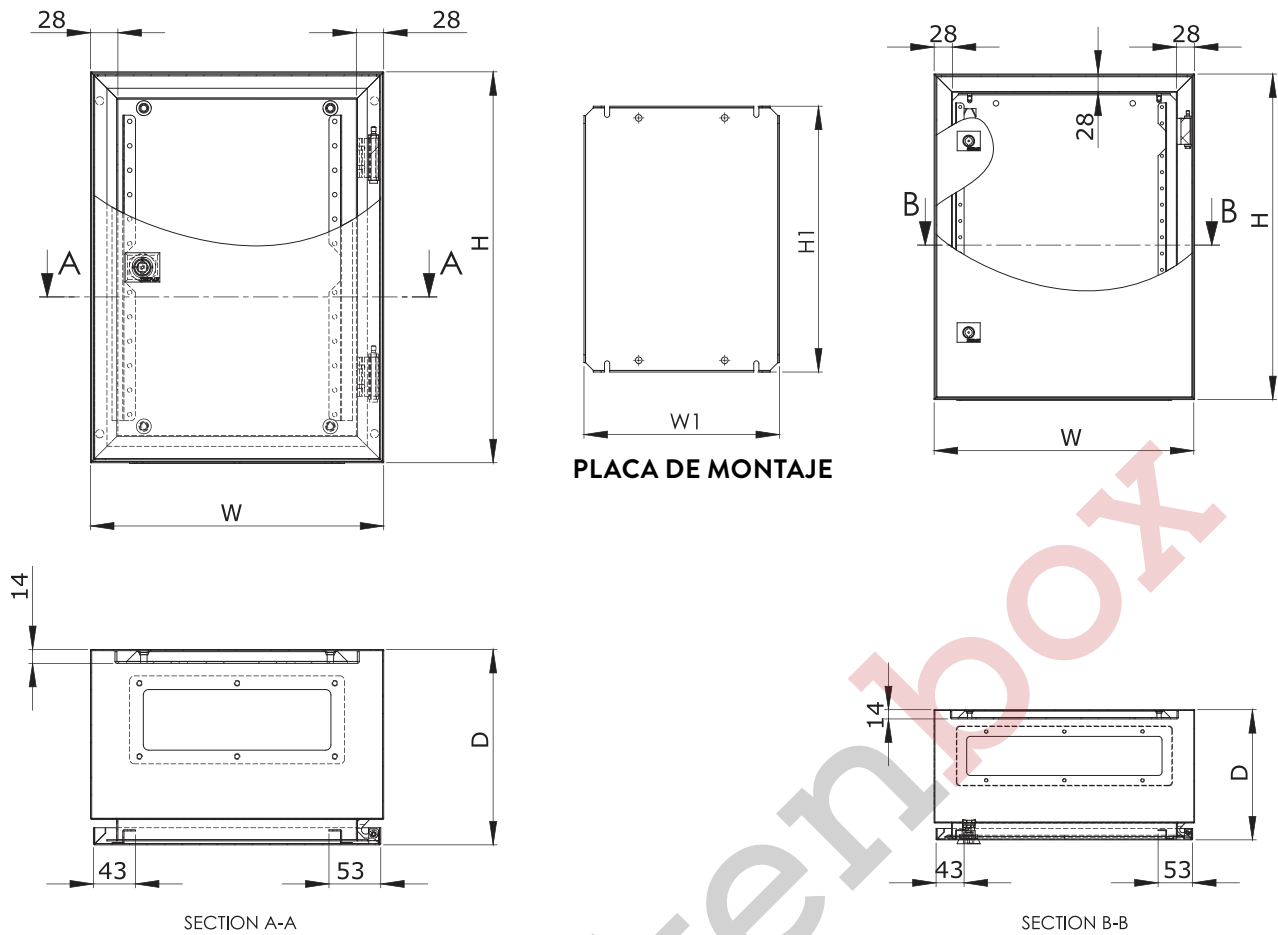
PLANOS TECNICOS





PLACA DE MONTAJE

MEDIDAS CAJA (mm)		PLACA DE MONTAJE (mm)	
ALTO (H)	ANCHO (W)	ALTO	ANCHO
150	150	115	130
200	200	165	180
200	300	165	280
200	400	165	380
200	500	165	480
200	600	165	580
300	300	265	280
300	400	265	380
300	500	265	480
300	600	265	580
400	400	365	380
400	600	365	580

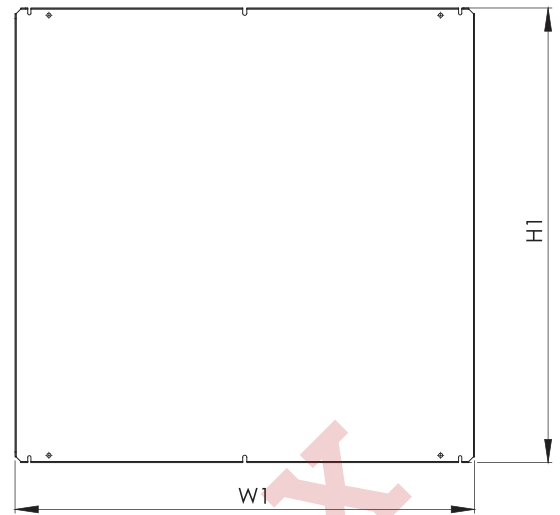
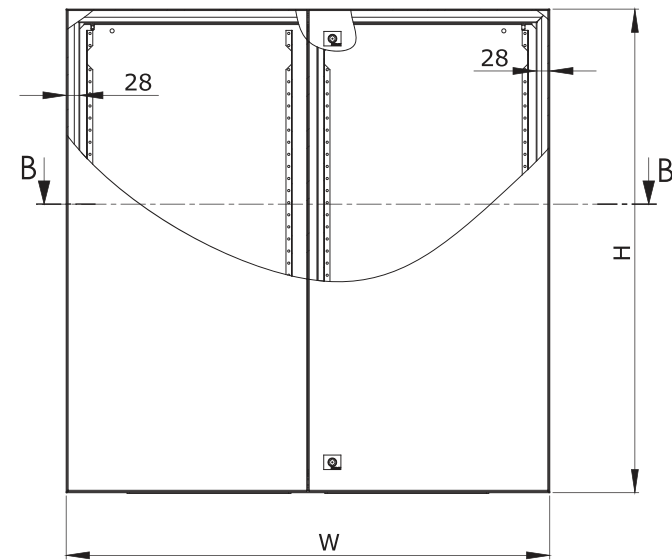


PLACA DE MONTAJE

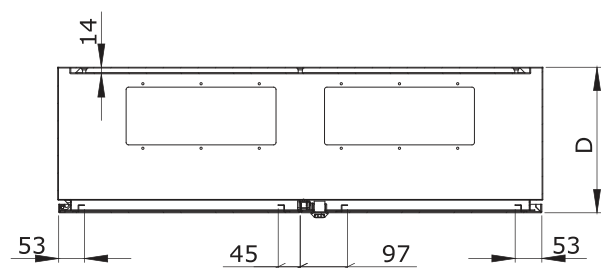
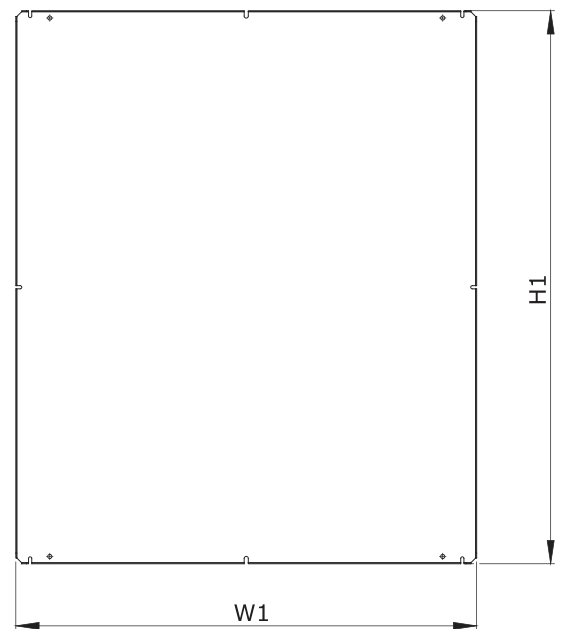
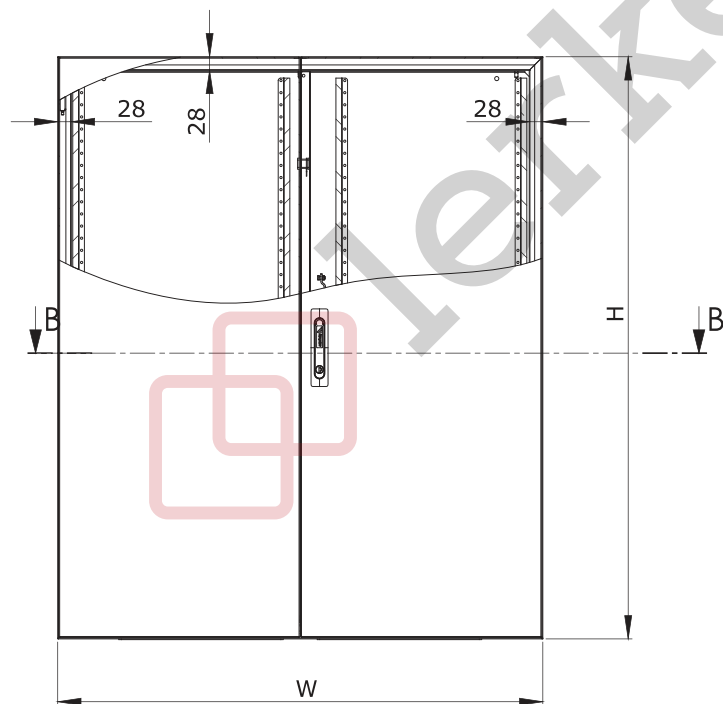
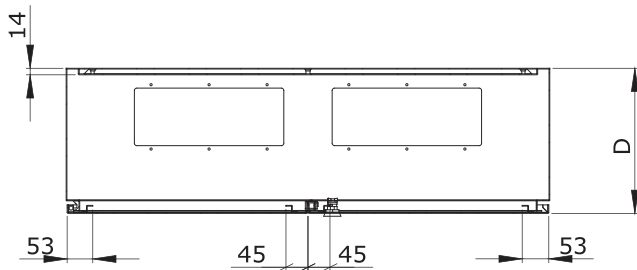
SECTION A-A

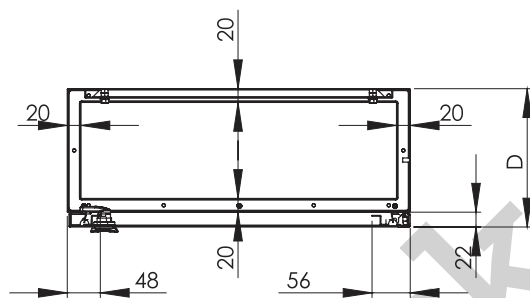
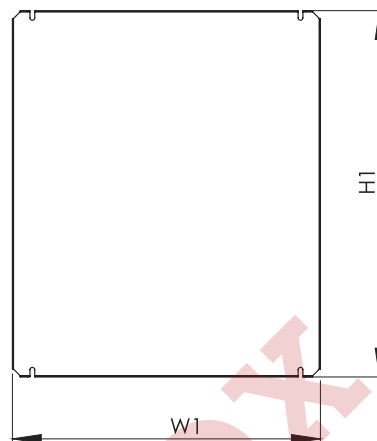
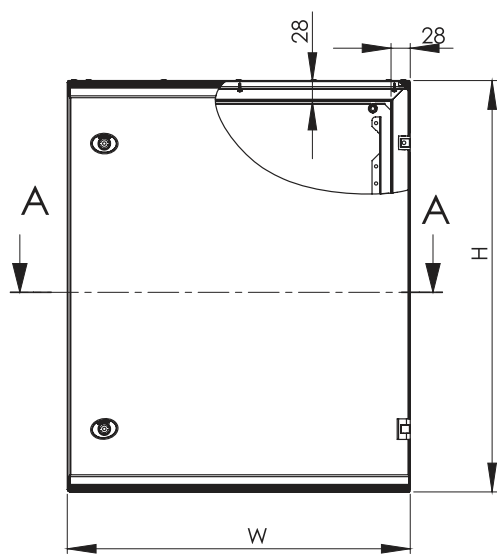
SECTION B-B

MEDIDAS (mm)		PLACA DE MONTAJE (mm)	
ALTO (H)	ANCHO (W)	H1	W1
300	250	240	200
300	300	240	250
400	300	340	250
400	400	340	350
400	600	340	550
500	400	440	350
500	500	440	450
600	400	540	350
600	400	540	350
600	500	540	450
600	600	540	550
600	800	540	750
700	500	640	450
800	600	740	550
800	800	740	750
1000	600	940	550
1000	800	940	750
1000	1000	940	950
1200	600	1140	550
1200	800	1140	750
1200	800	1140	750
1200	1000	1140	950
1200	1200	1140	1150
1400	1000	1340	950



PLACA DE MONTAJE





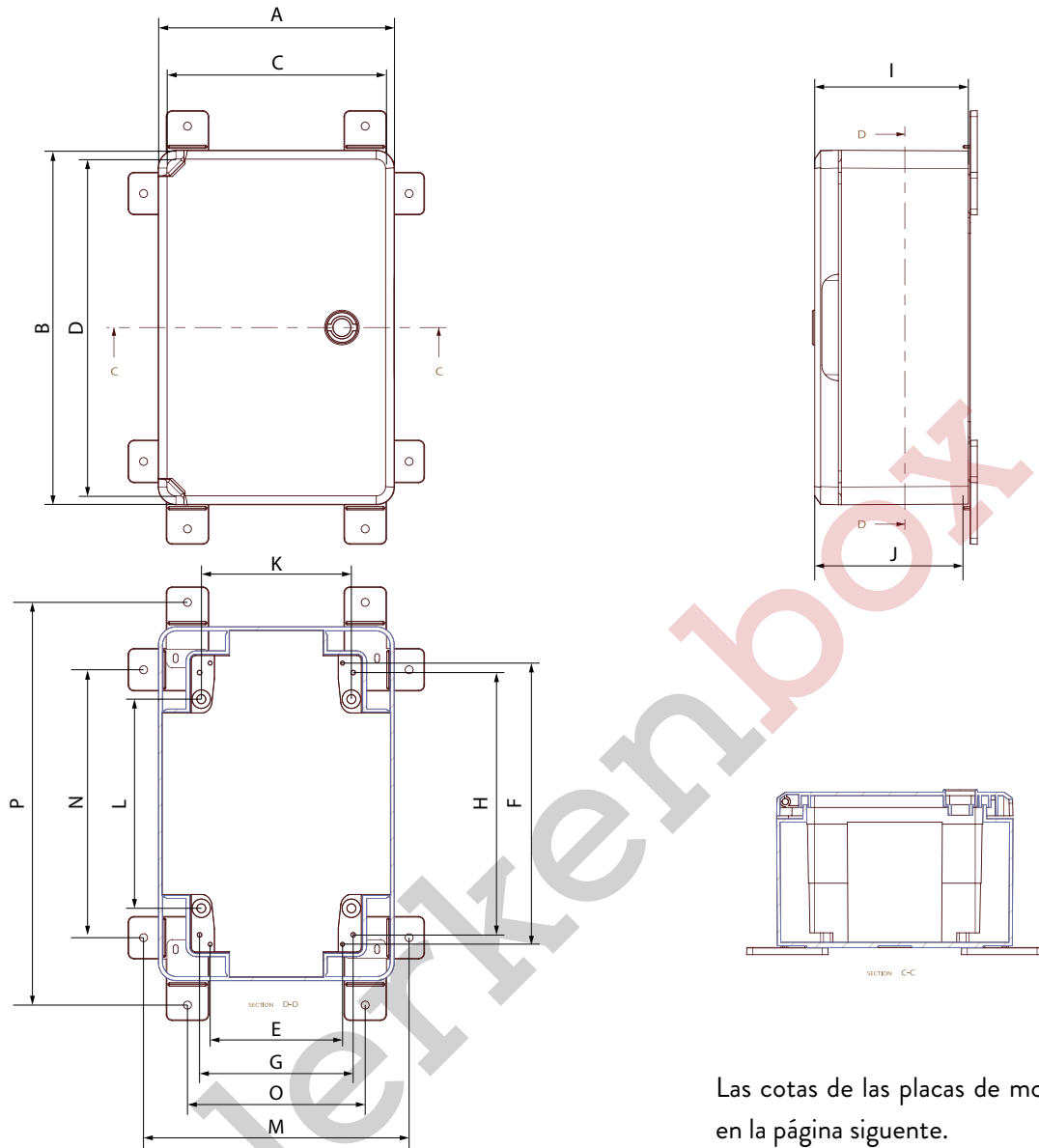
SECTION A-A

PUERTA CIEGA

MEDIDAS (mm)		PLACA DE MONTAJE (mm)	
ALTO (H)	ANCHO (W)	H1	W1
400	300	334	249
400	300	334	249
400	400	334	349
500	400	434	349
500	500	434	449
500	500	434	449
600	400	534	349
600	400	534	349
600	500	534	449
700	500	634	449
700	500	634	449
800	600	734	549
800	600	734	549
800	800	734	749
800	800	734	749
1000	600	934	549
1000	800	934	749
1150	600	1084	549
1150	800	1084	749

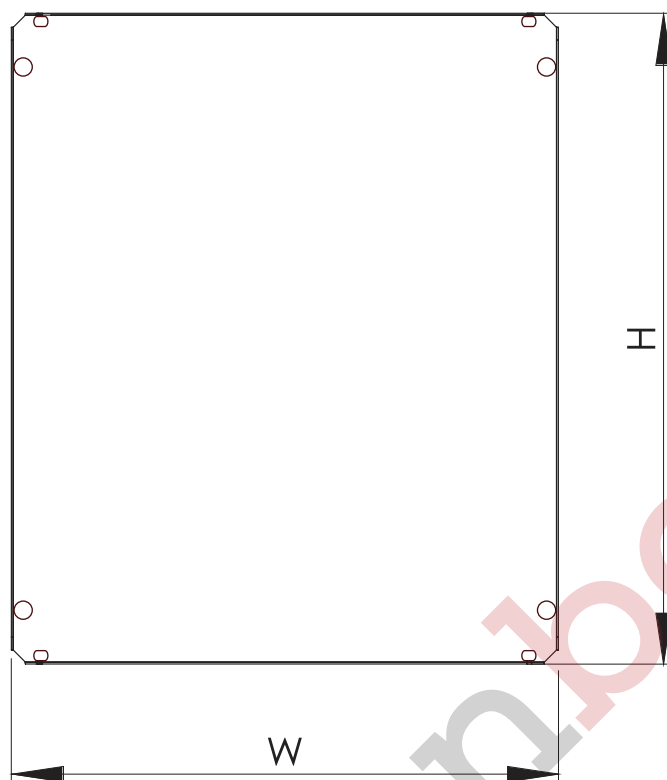
PUERTA TRANSPARENTE

MEDIDAS (mm)		PLACA DE MONTAJE (mm)	
ALTO (H)	ANCHO (W)	H1	W1
500	400	434	349
500	500	434	449
500	500	434	449
600	400	534	349
600	400	534	349
600	500	534	449
700	500	634	449
700	500	634	449
800	600	734	549
800	600	734	549
800	800	734	749
800	800	734	749
1000	600	934	549
1000	800	934	749
1150	600	1084	549
1150	800	1084	749



Las cotas de las placas de montaje aparecen en la página siguiente.

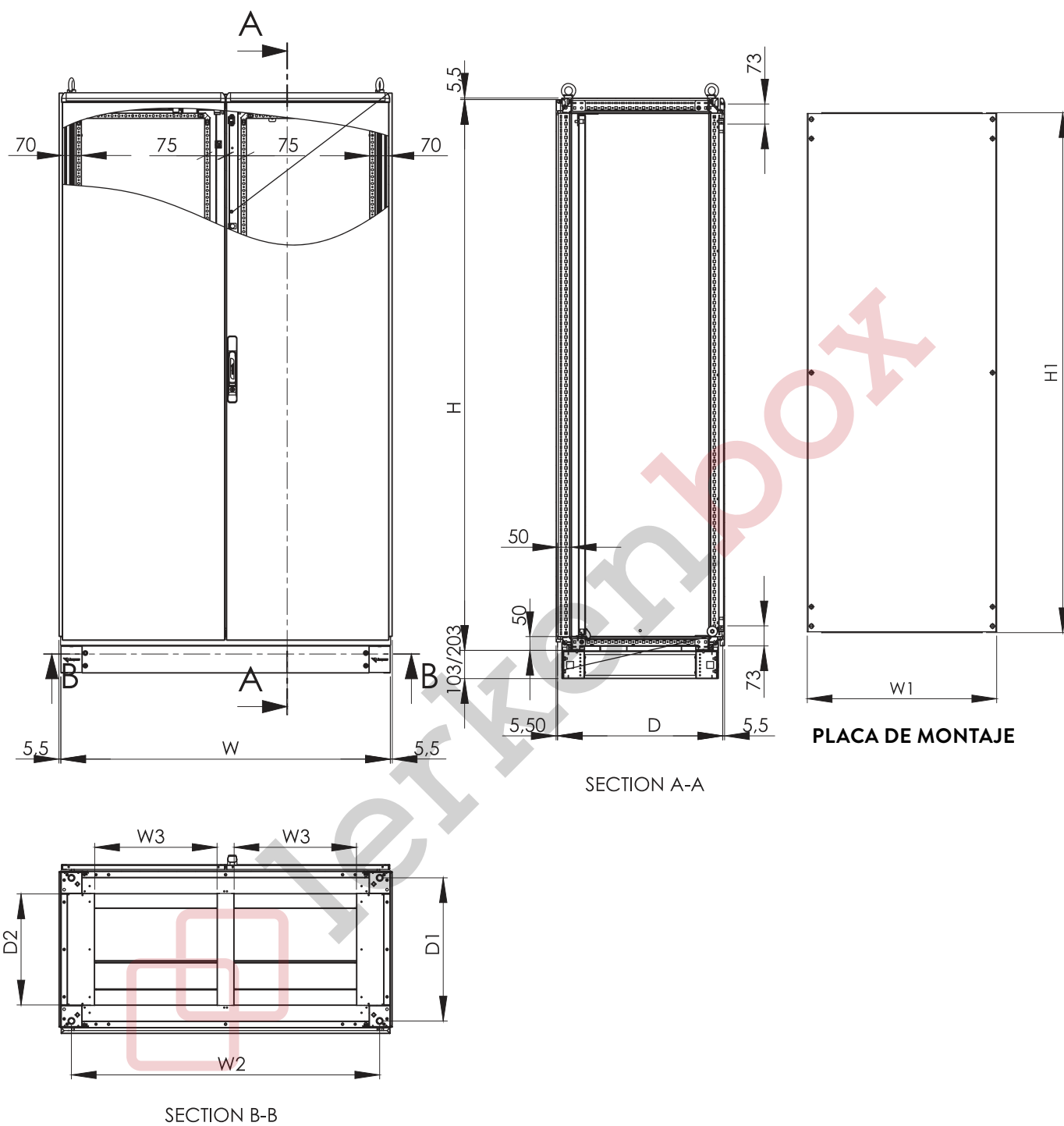
REF.	PP3001	PP3004	PP3003	PP3008	PP3010	PP3021
(mm)	300x200x130	300x400x170	500x400x175	600x400x200	700x500x250	800x600x260
A	200	300	400	400	500	600
B	300	400	500	600	700	800
C	143	245	344	341	443,5	548
D	250	352	451	548	650,5	732
E	112	212	312	312	412	-
F	238	338	438	538	638	-
G	130	230	330	330	430	-
H	222	322	422	522	622	-
I	130	170	175	200	250	260
J	119	159	151	189	239	210
K	127	227	327	327	427	480
L	177	277	377	477	577	600
M	225	324,5	425	424,5	524,5	630
N	227	327	427	526,5	626,5	744
O	150,5	250	350,5	350,5	450,5	-
P	346	441	541	641	741	-

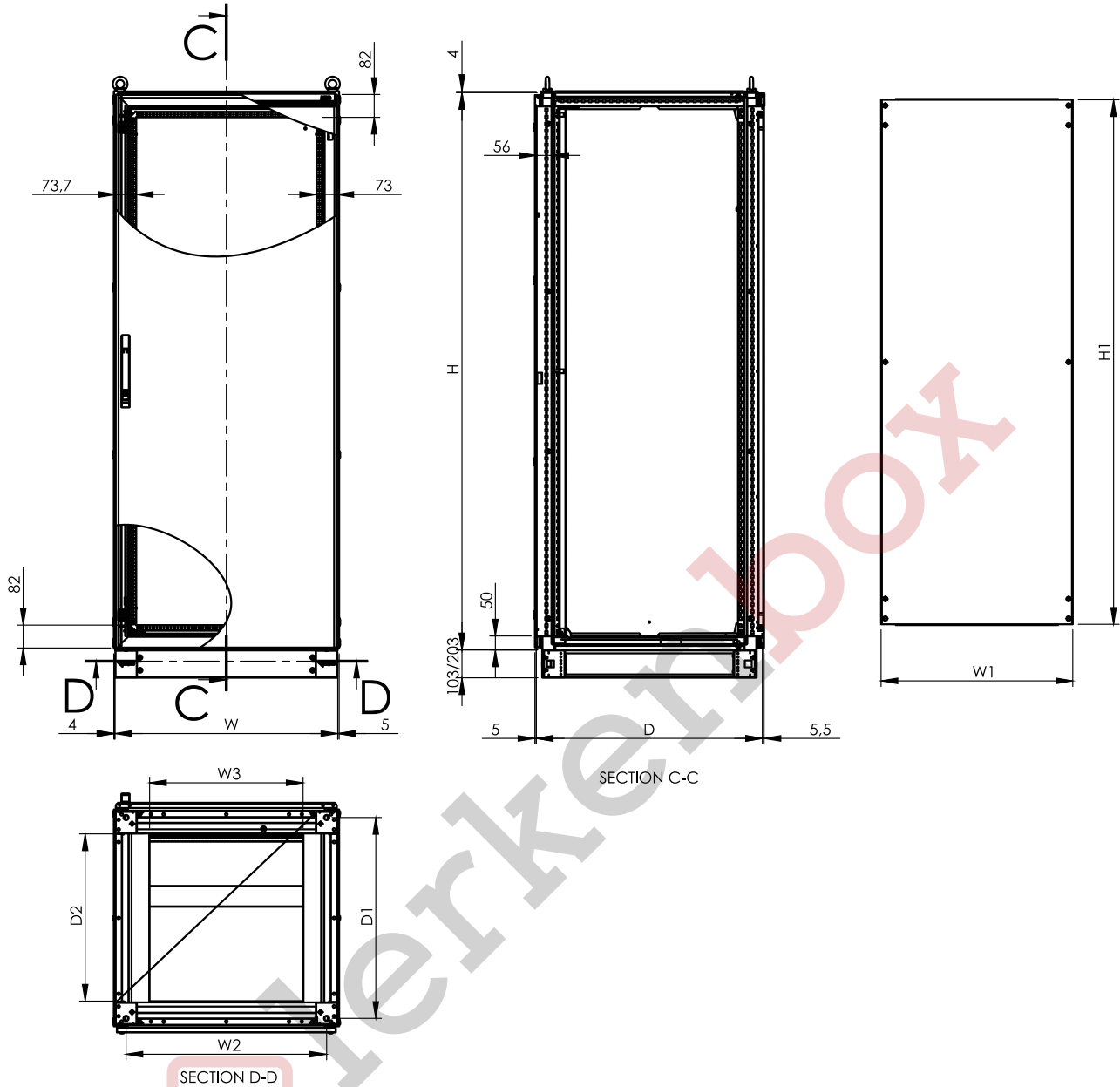


PLACA DE MONTAJE

REFERENCIA	ALTO (H) (mm)	ANCHO (W) (mm)
PP3001	247,5	142
PP3003	449	342
PP3004	347	242,5
PP3008	547	341
PP3010	646,5	440
PP3021	738	547



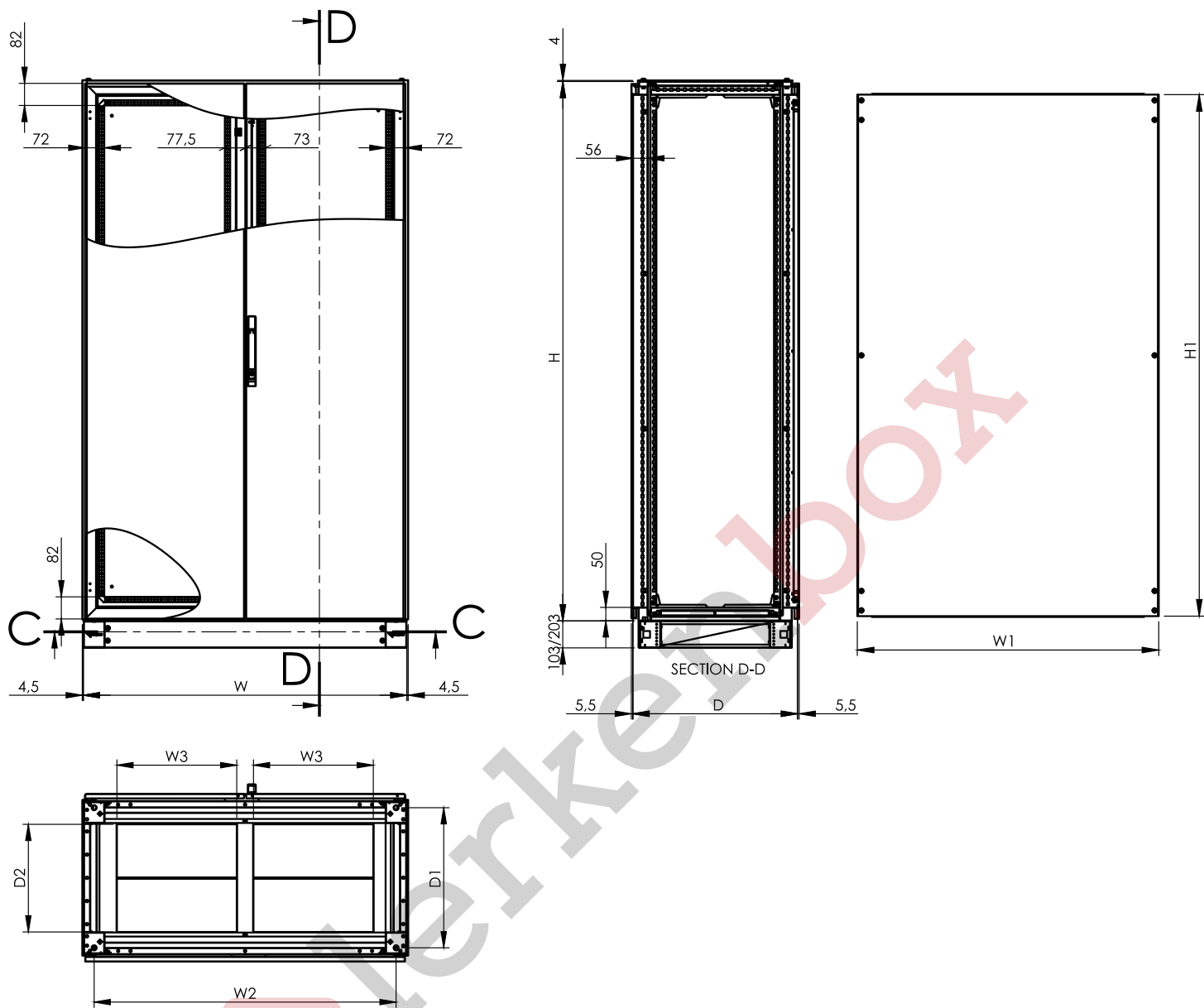


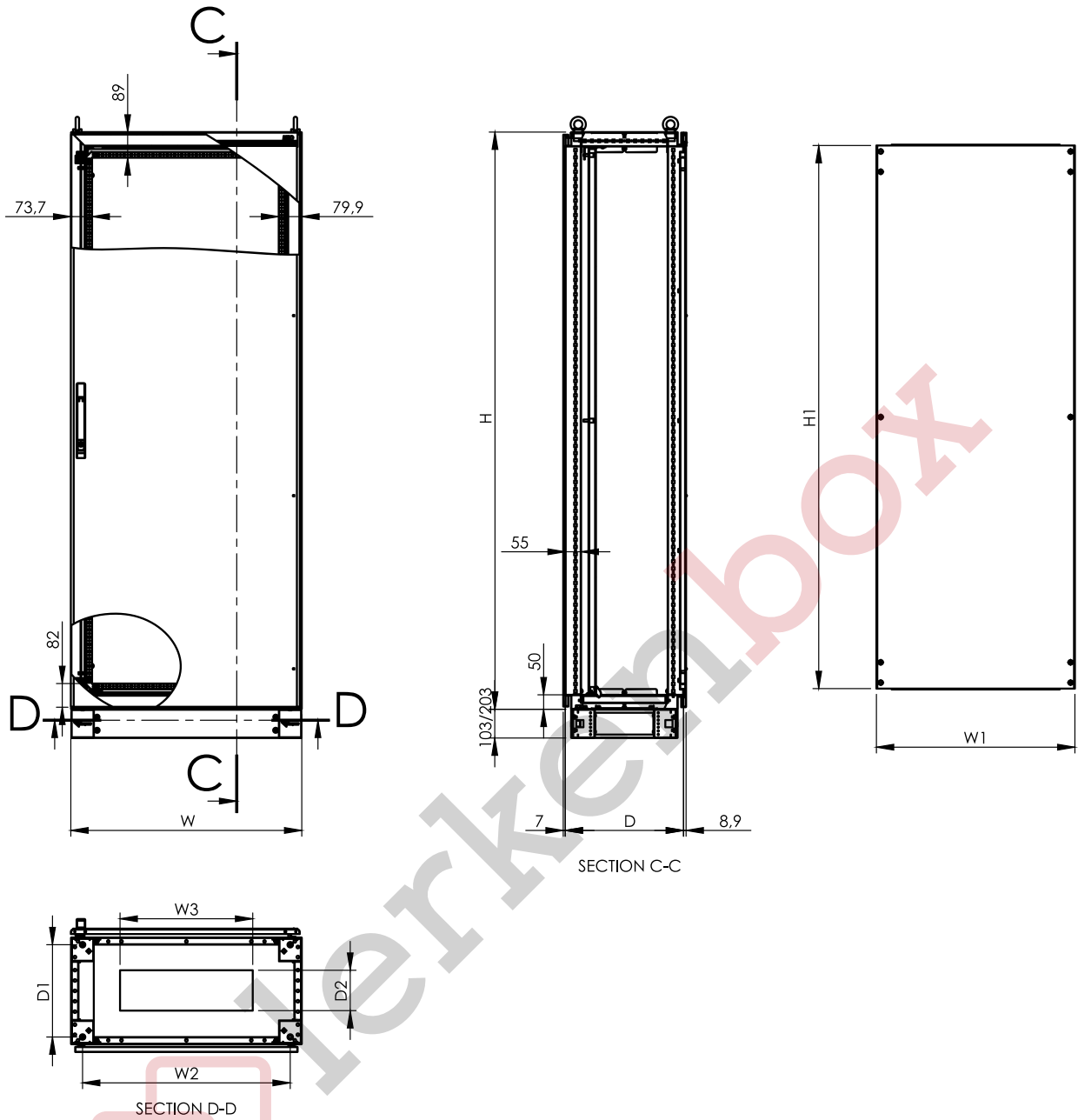


ARMARIO (mm)								PLACA DE MONTAJE (mm)	
ALTO (H)	ANCHO (W)	W2	W3	FONDO (D)	D1	D2	D2	H1	W1
1200	400	320	151	400	370	320	203	1088	-
1600	600	520	351	500	470	420	303	1488	488
1800	800	720	551	600	570	520	403	1688	688
2000	1000	920	344,5x2	800	770	720	603	1888	888
	1200	1120	444,5x2						1088

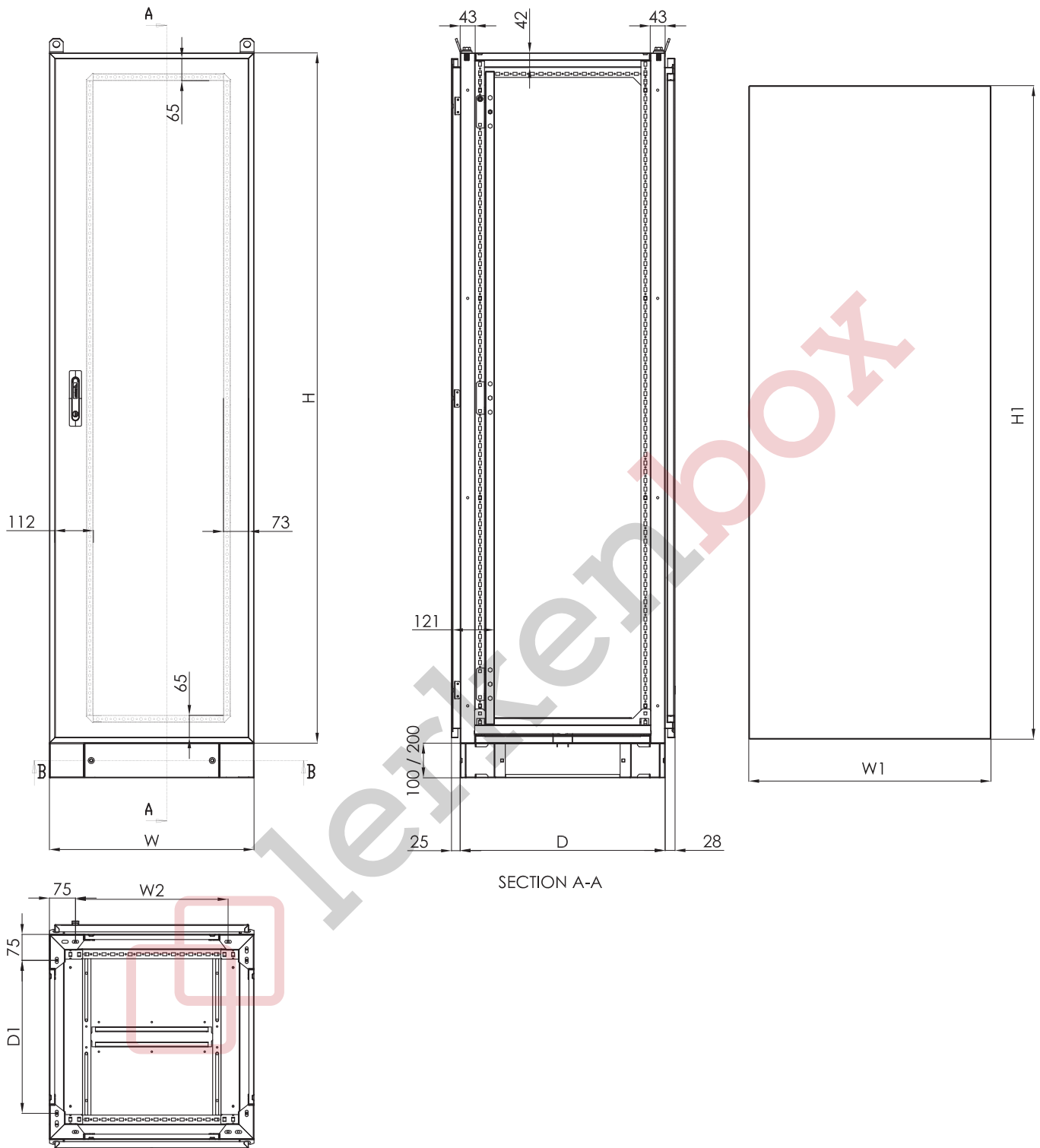
PLANOS TECNICOS

NEO MODULAR DOBLE PUERTA

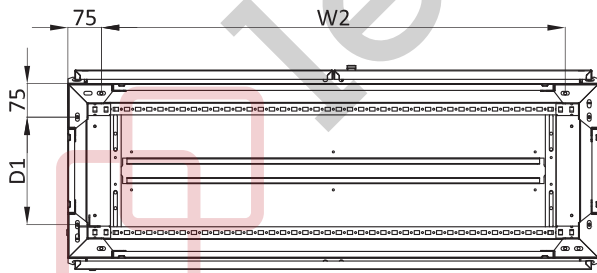
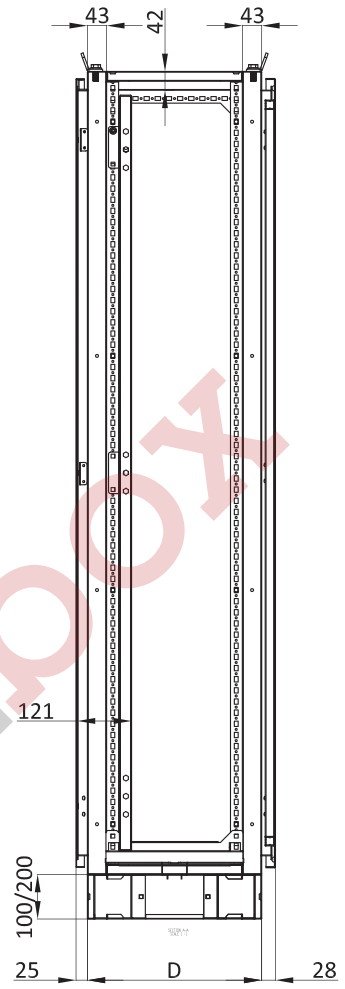
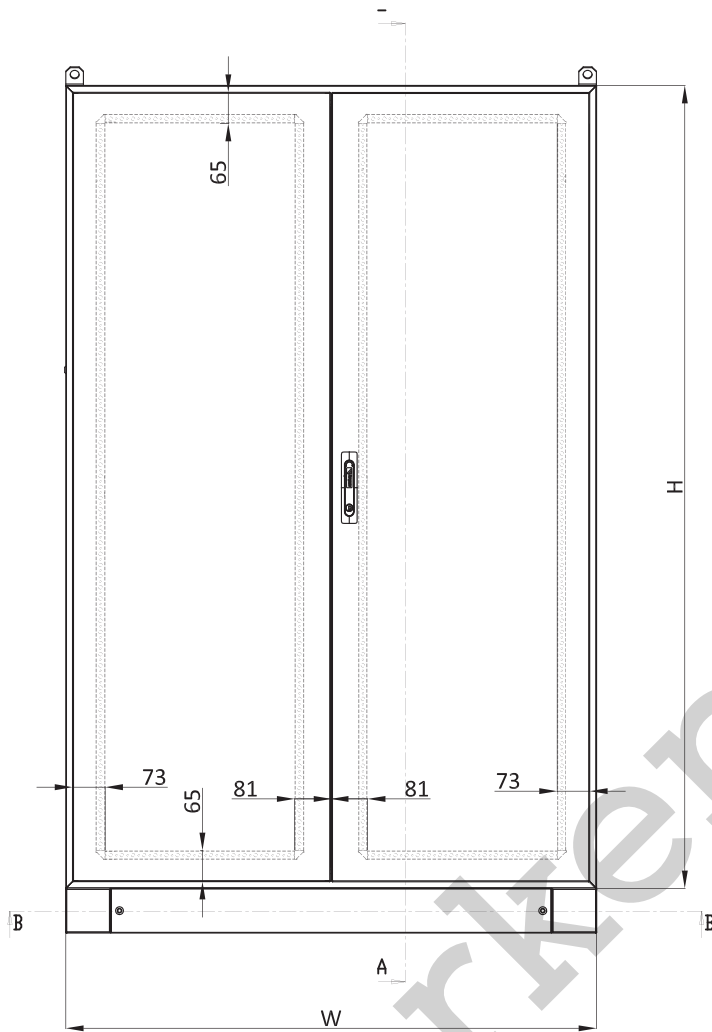




ARMARIO (mm)								PLACA DE MONTAJE (mm)	
ALTO (H)	ANCHO (W)	W2	W3	FONDO	D	D1	D2	H1	W1
1200	600	520	260	400	370	320	140	1088	488
1600	800	720	460	500	470	420	140	1488	688
1800	1000	920	260x2	600	570	520	140	1688	888
2000	1200	1120	360x2					1888	1088



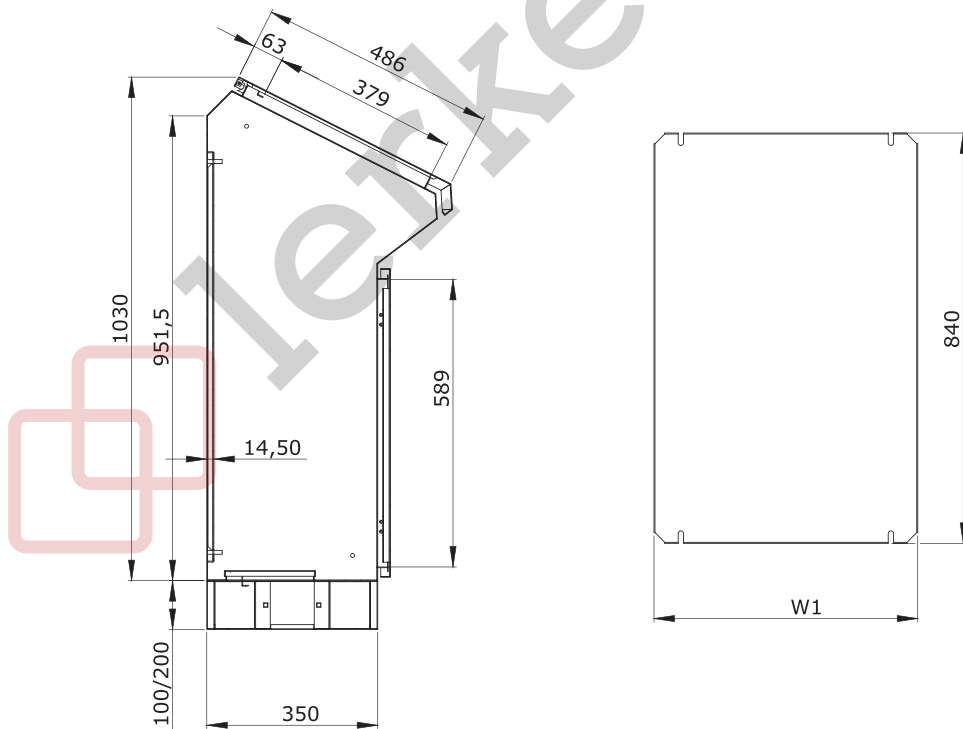
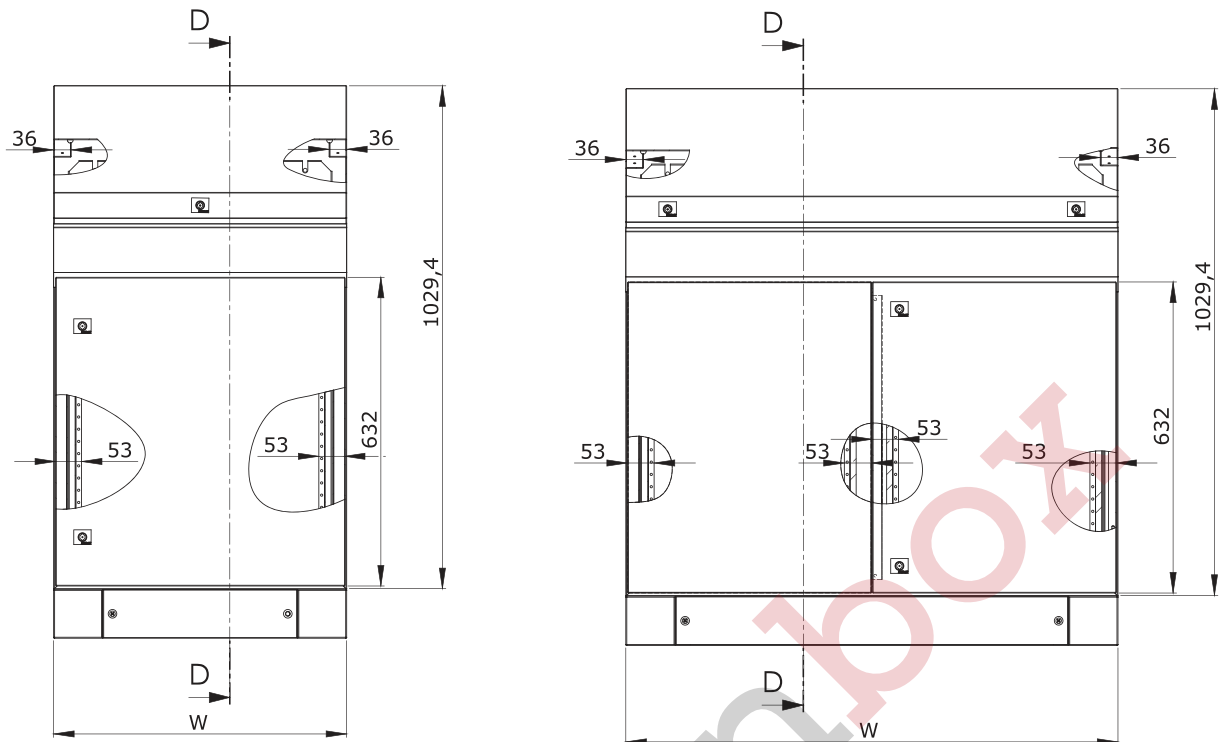
ARMARIO (mm)							PLACA DE MONTAJE (mm)	
ALTO (H)	ANCHO	W	W2	FONDO	D	D1	H1	W1
1200	500	490	340	400	390	240	1084	388
1600	600	590	440	500	490	340	1484	480
1800	800	800	650	600	590	440	1684	698
2000	1000	990	840	800	790	640	1884	888
2200	1200	1190	1040				2084	1088



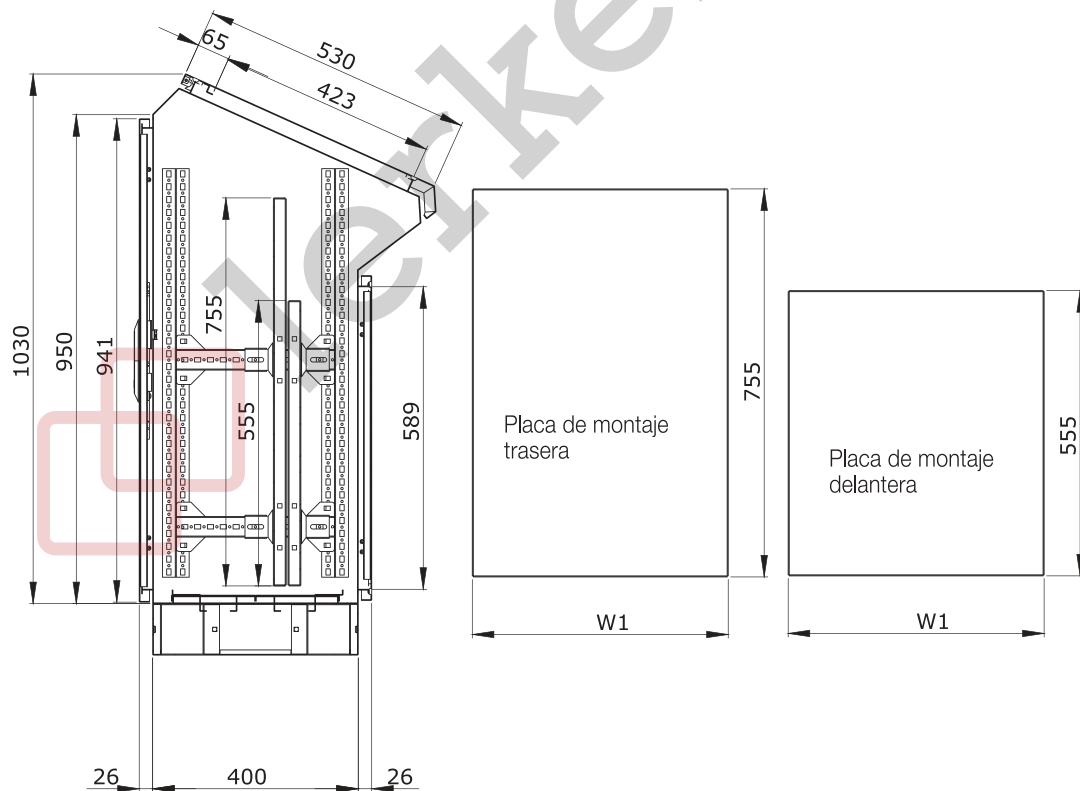
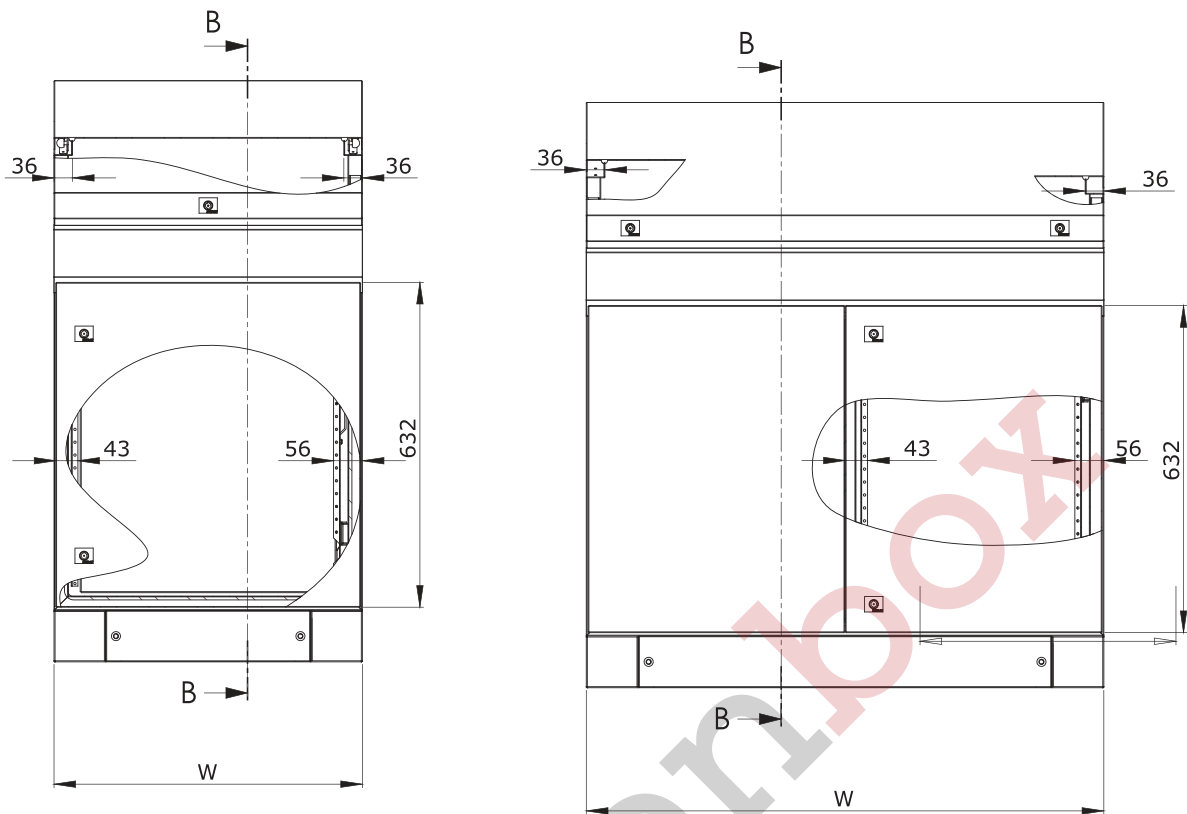
SECTION A-A

PLANOS TECNICOS

PUPITRES DE CONTROL KMT-1000



ANCHO PUPITRE (W) (mm)	ANCHO PLACA DE MONTAJE (W1) (mm)
600	540
800	740
1000	940
1200	1140



**ANCHO PUPITRE
(W) (mm)**

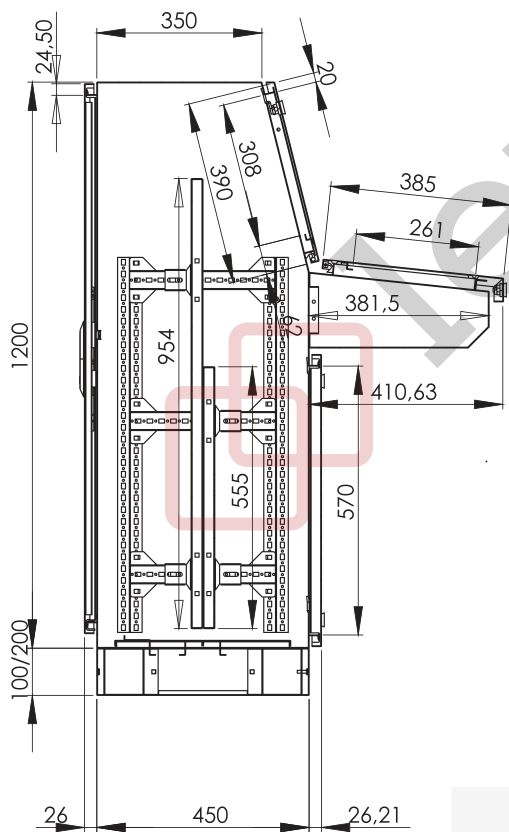
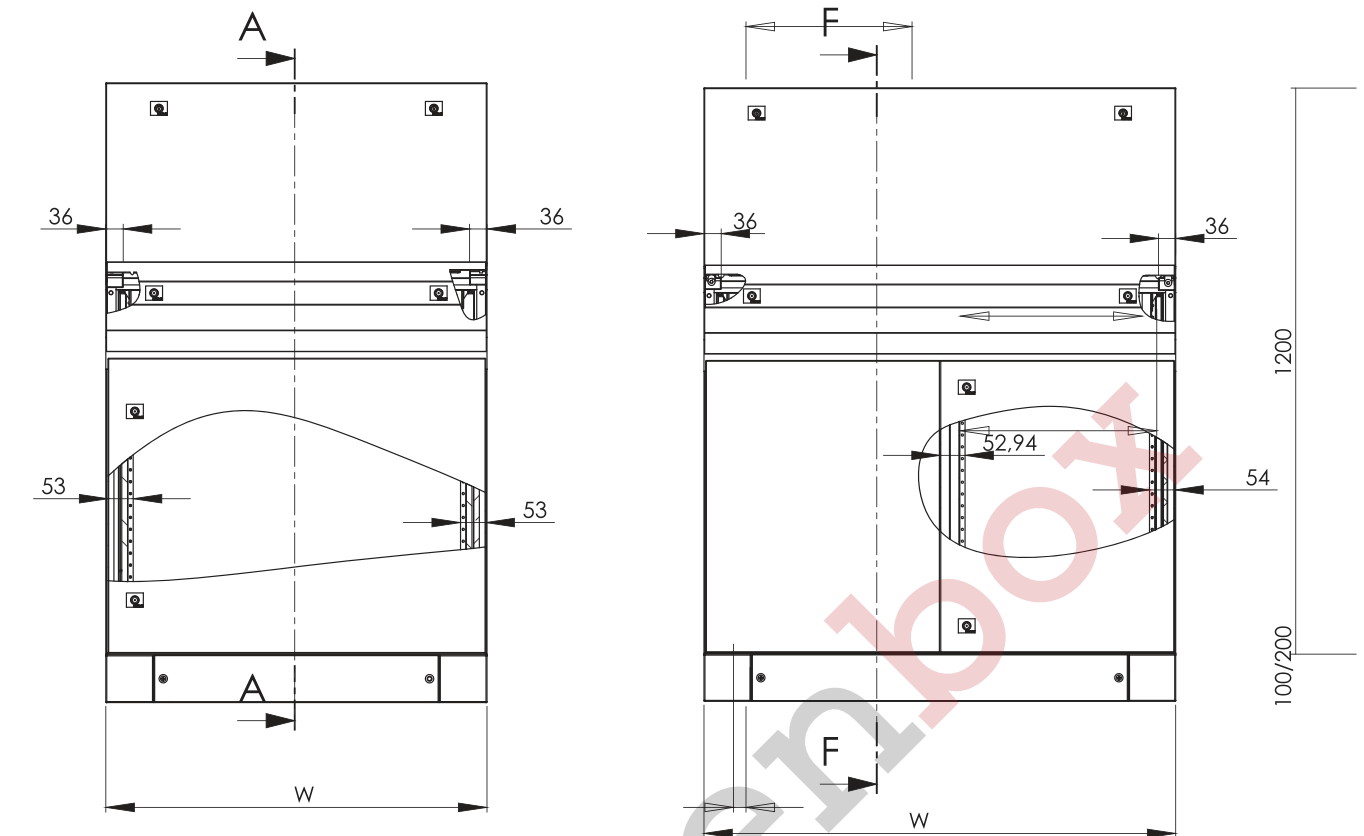
600
800
1000
1200

**ANCHO PLACA DE MONTAJE
(W1) (mm)**

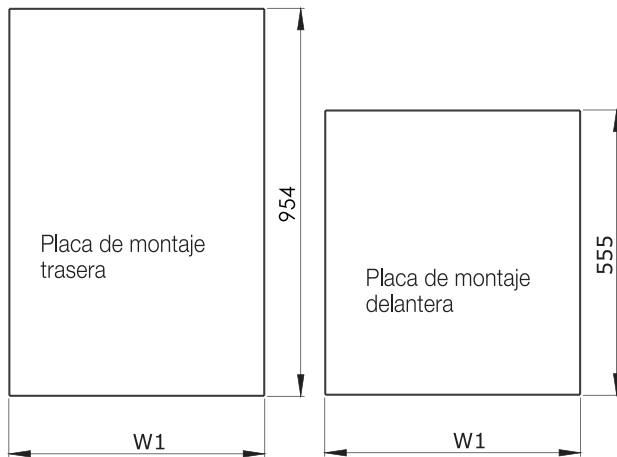
540
740
940
1140

PLANOS TECNICOS

PUPITRES DE CONTROL KMP-3000



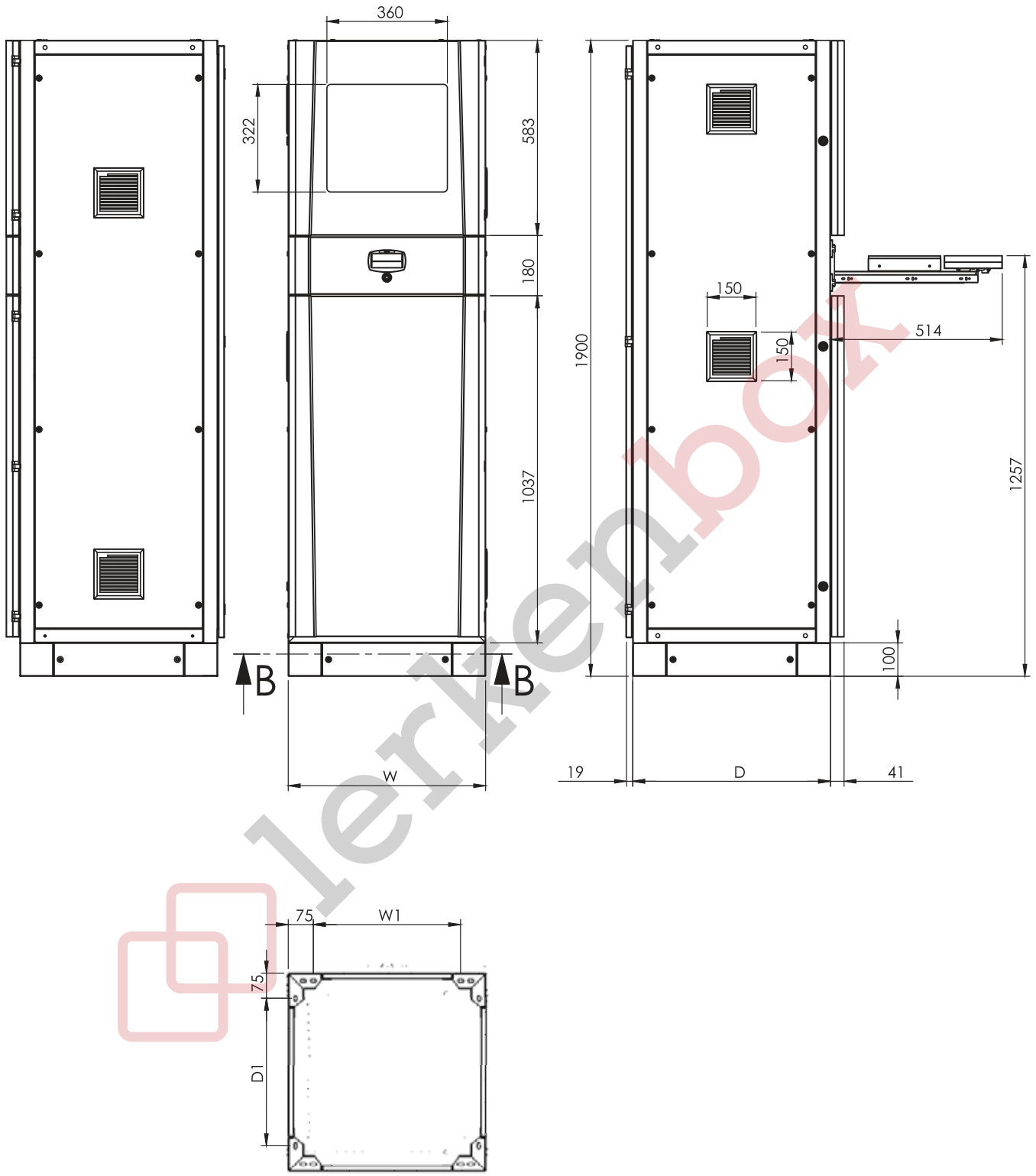
SECTION F-F
SCALE 1 : 10



ANCHO PUPITRE (W) (mm)	ANCHO PLACA DE MONTAJE (W1) (mm)
600	498
800	698
1000	898
1200	1098

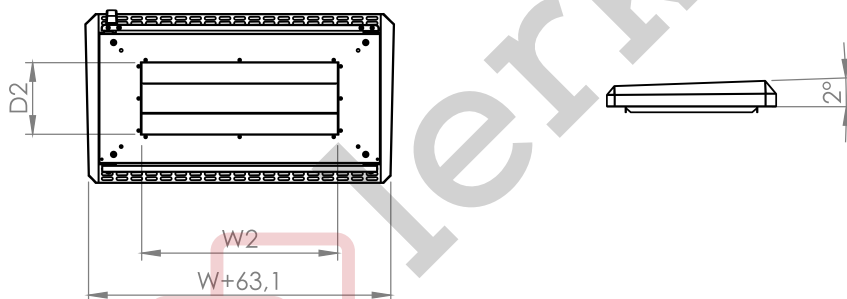
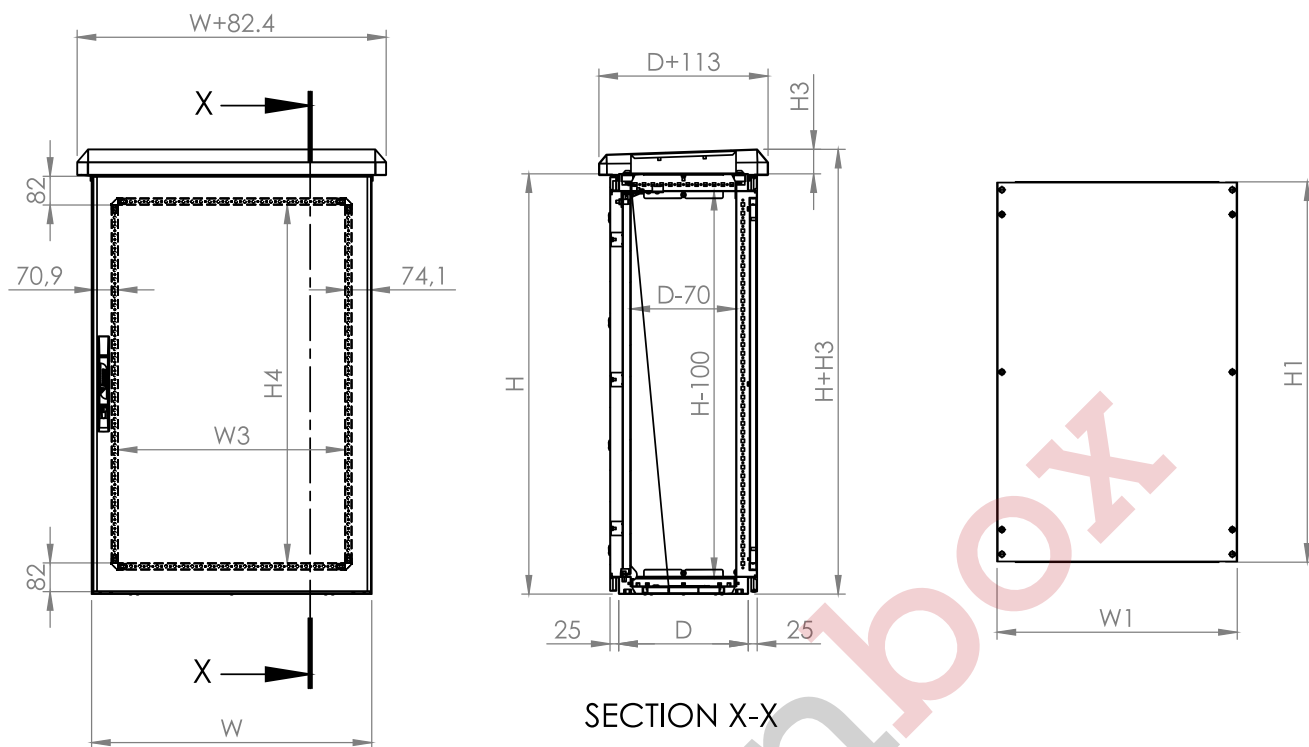
PLANOS TECNICOS

ARMARIO PC

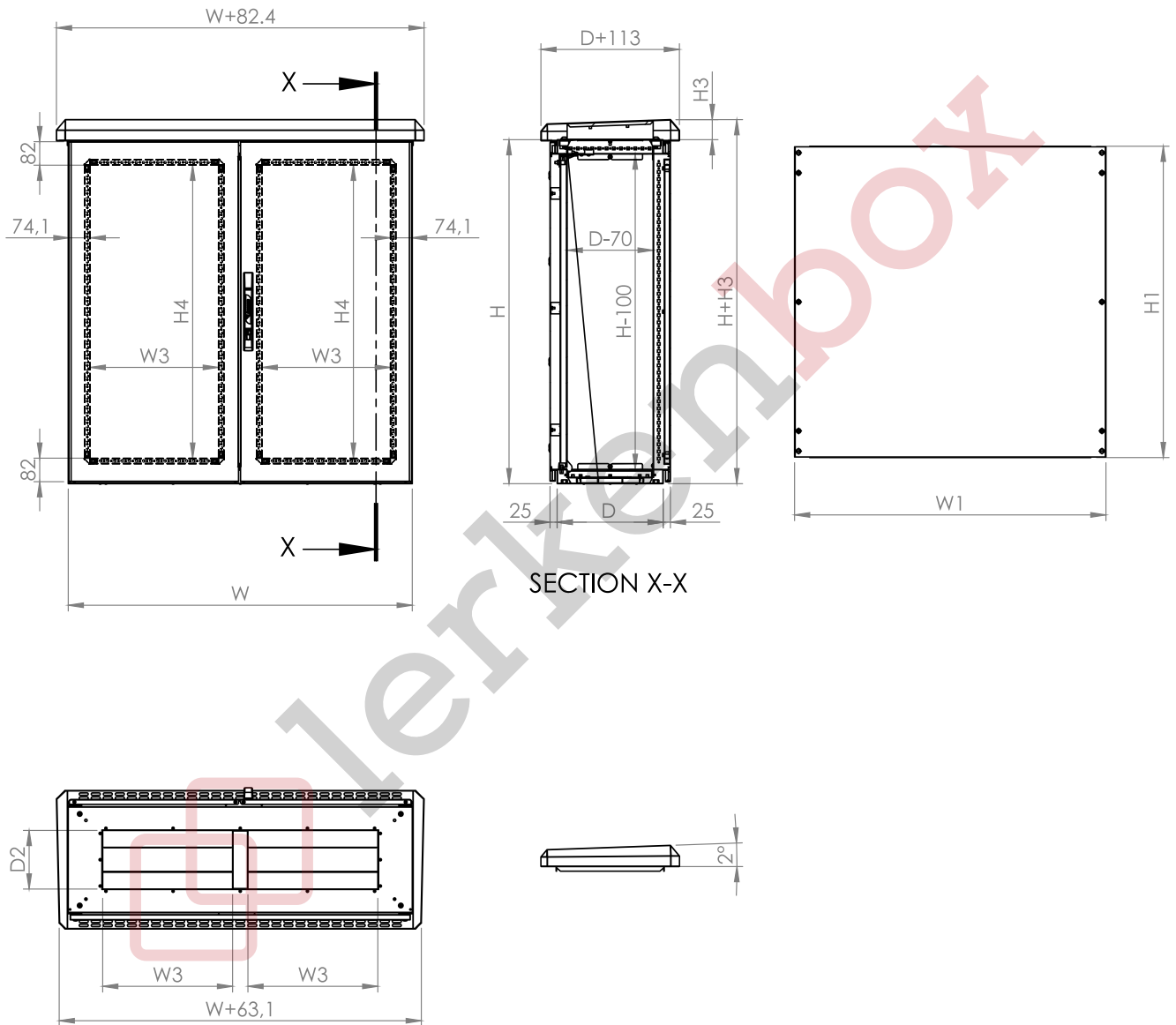


MEDIDAS (mm)

ANCHO ARMARIO	W	FONDO ARMARIO	D	D1	W1 (mm)
600	590	600	590	440	440
		800	790	640	

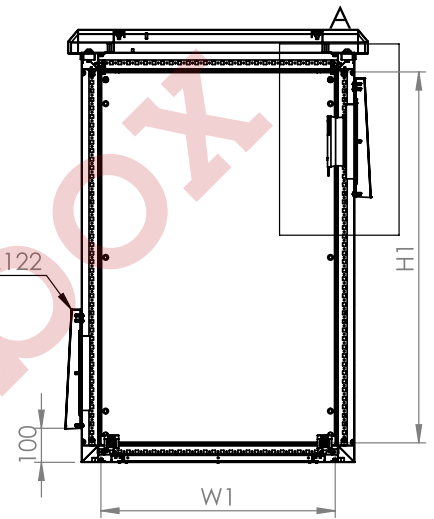
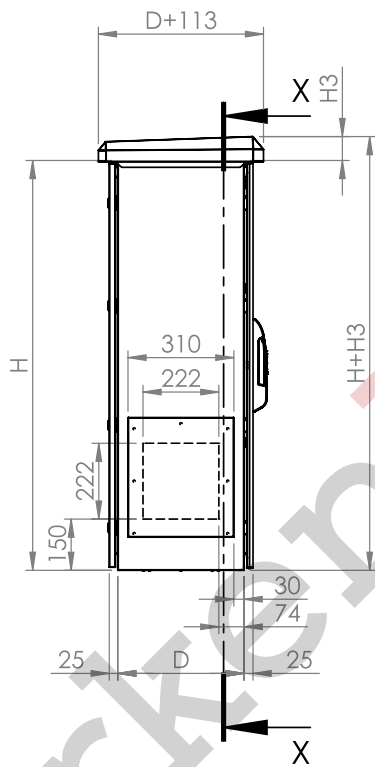
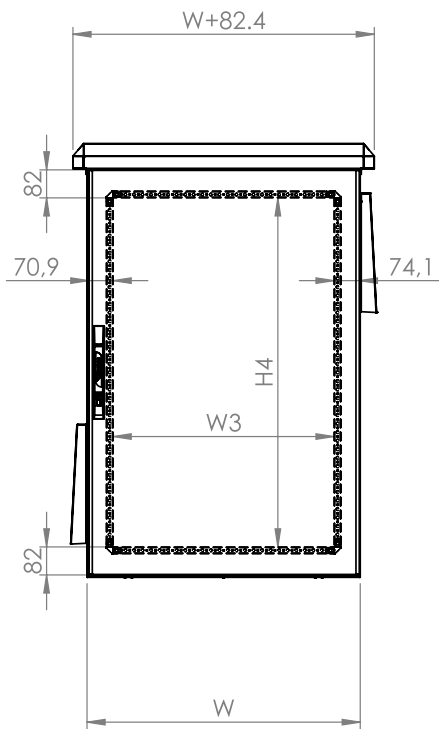


ARMARIO (mm)								PLACA DE MONTAJE (mm)	
ALTO (H)	H3	H4	ANCHO (W)	W2	FONDO	D	D2	H1	W1
1200	70	1036	600	447	400	370	204,4	1088	488
1200	77	1036	600	447	600	570	404,4	1088	488
1200	70	1036	800	647	400	370	204,4	1088	688
1200	77	1036	800	647	600	570	404,4	1088	688
1200	70	1036	1200	447	400	370	204,4	1088	1088
1200	77	1036	1200	447	600	570	404,4	1088	1088
2000	70	1836	600	447	400	370	204,4	1888	488
2000	77	1836	600	447	600	570	404,4	1888	488
2000	70	1836	800	647	400	370	204,4	1888	688
2000	77	1836	800	647	600	570	404,4	1888	688
2000	77	1836	1200	447	600	570	404,4	1888	1088

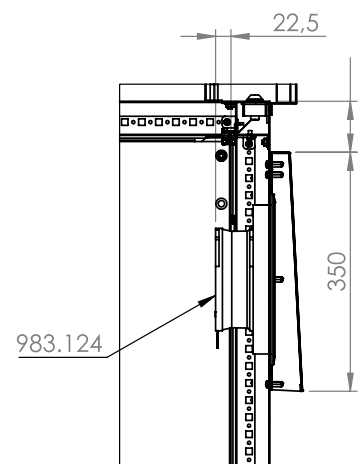
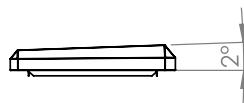
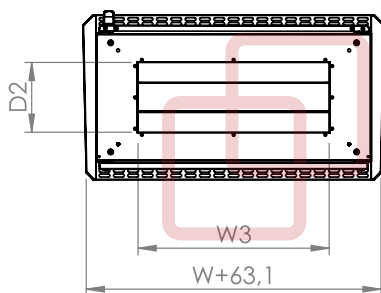


PLANOS TECNICOS

NEO HC MONOBLOCK (MECANIZADO)



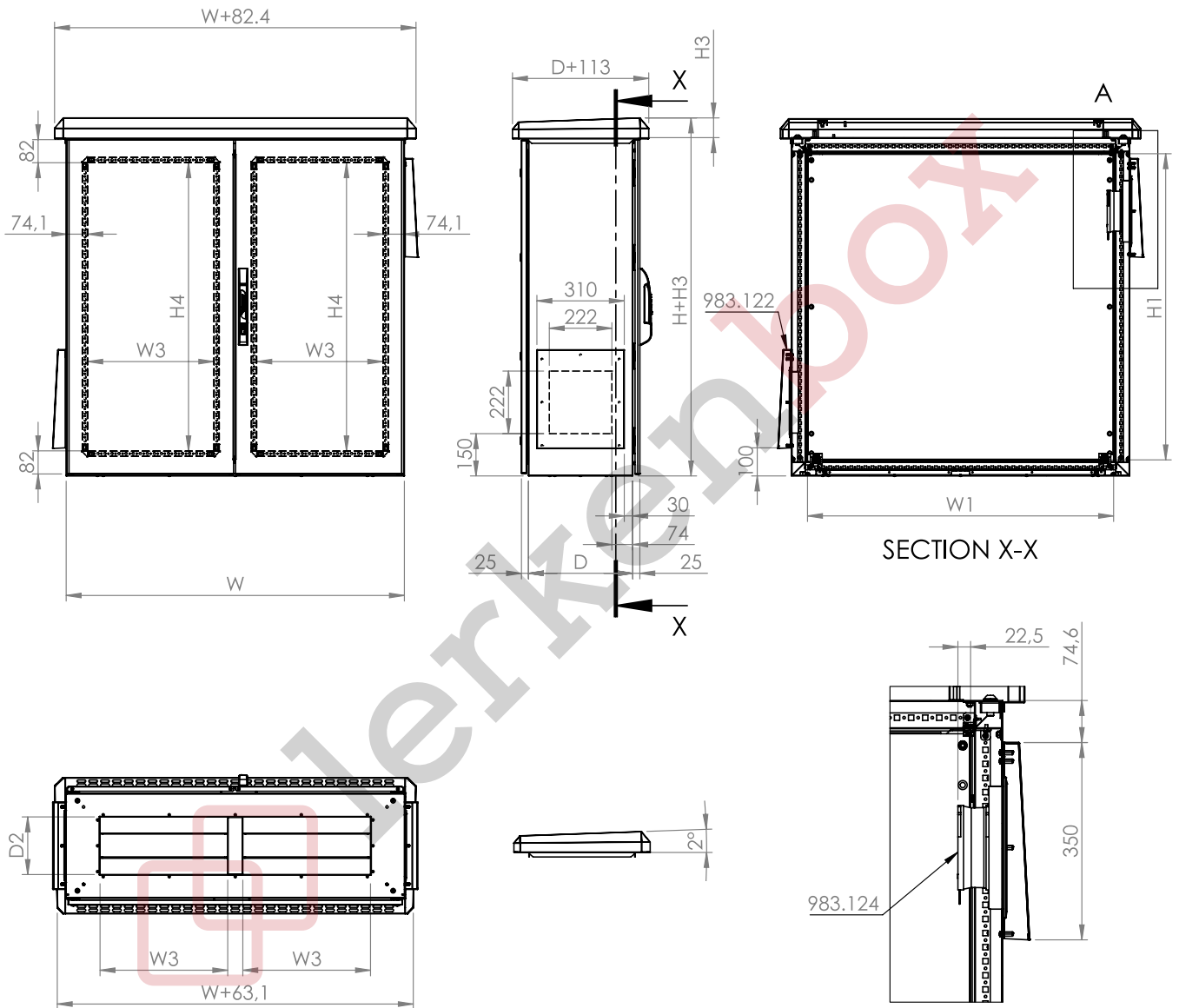
SECTION X-X



DETAIL A
SCALE 1 : 10

PLANOS TECNICOS

NEO HC MONOBLOCK DOBLE PUERTA (MECANIZADO)

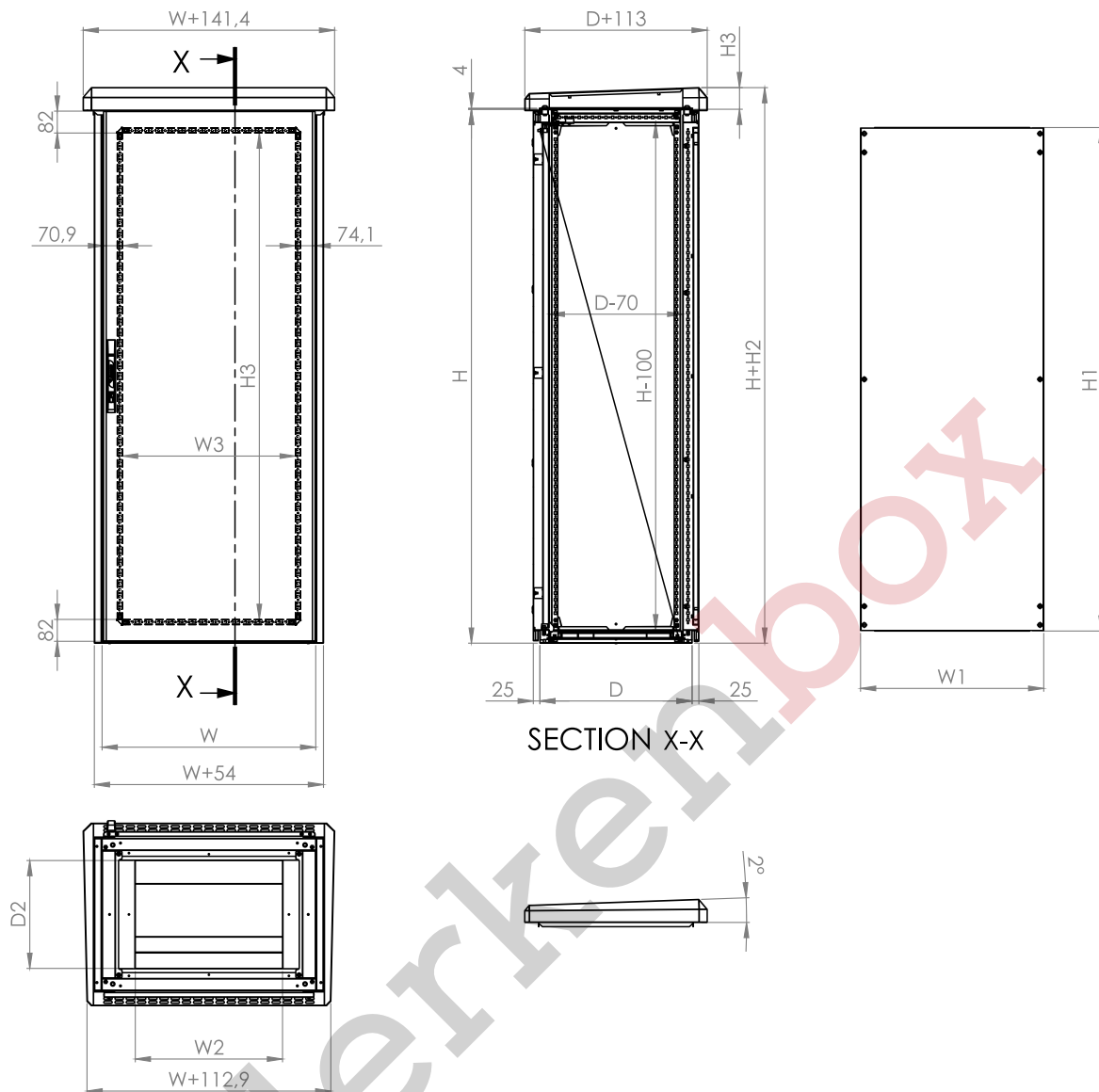


SECTION X-X

DETAIL A
SCALE 1 : 10

PLANOS TECNICOS

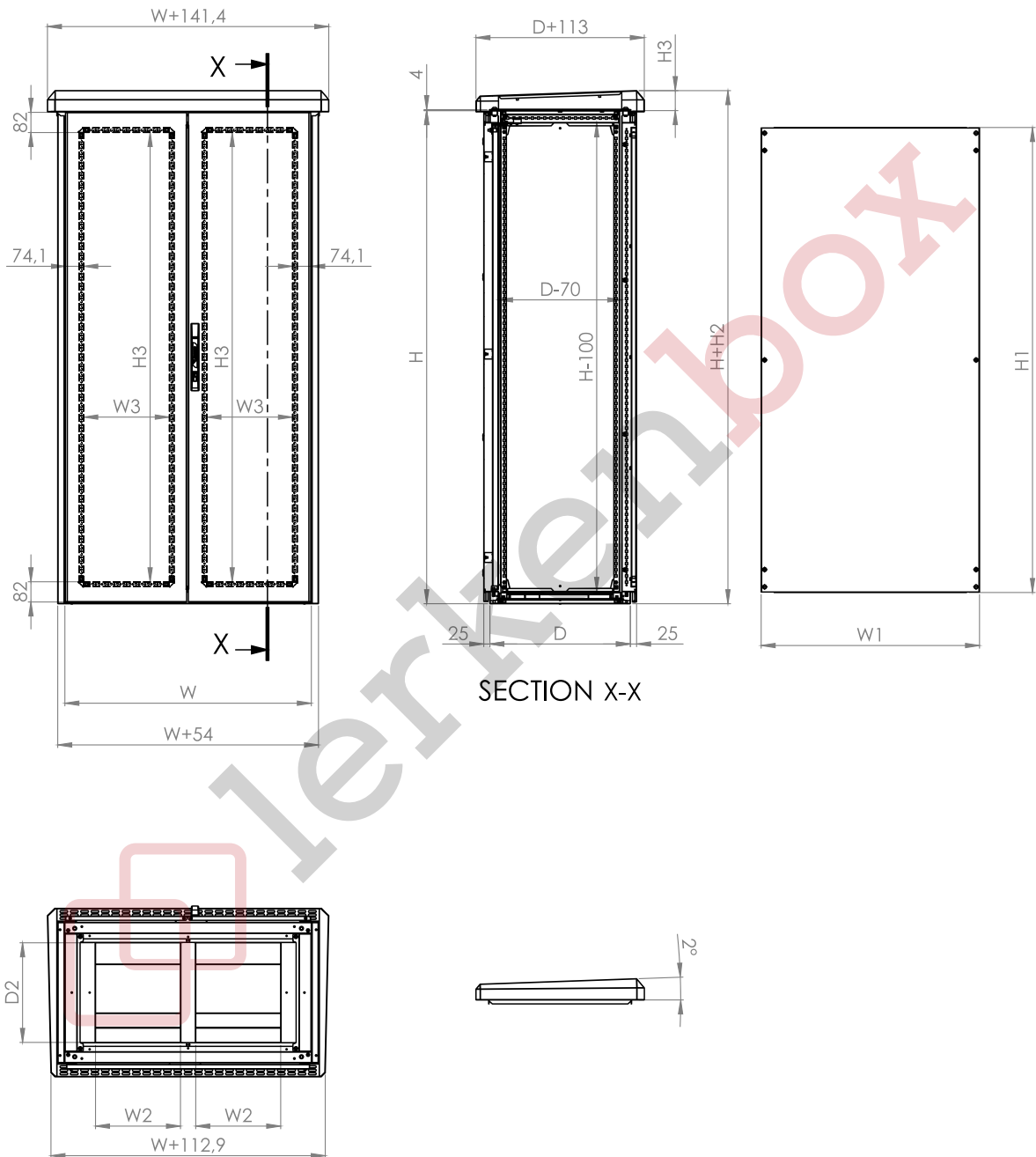
NEO HC MODULAR (PANEL LATERAL CIEGO)



ARMARIO (mm)

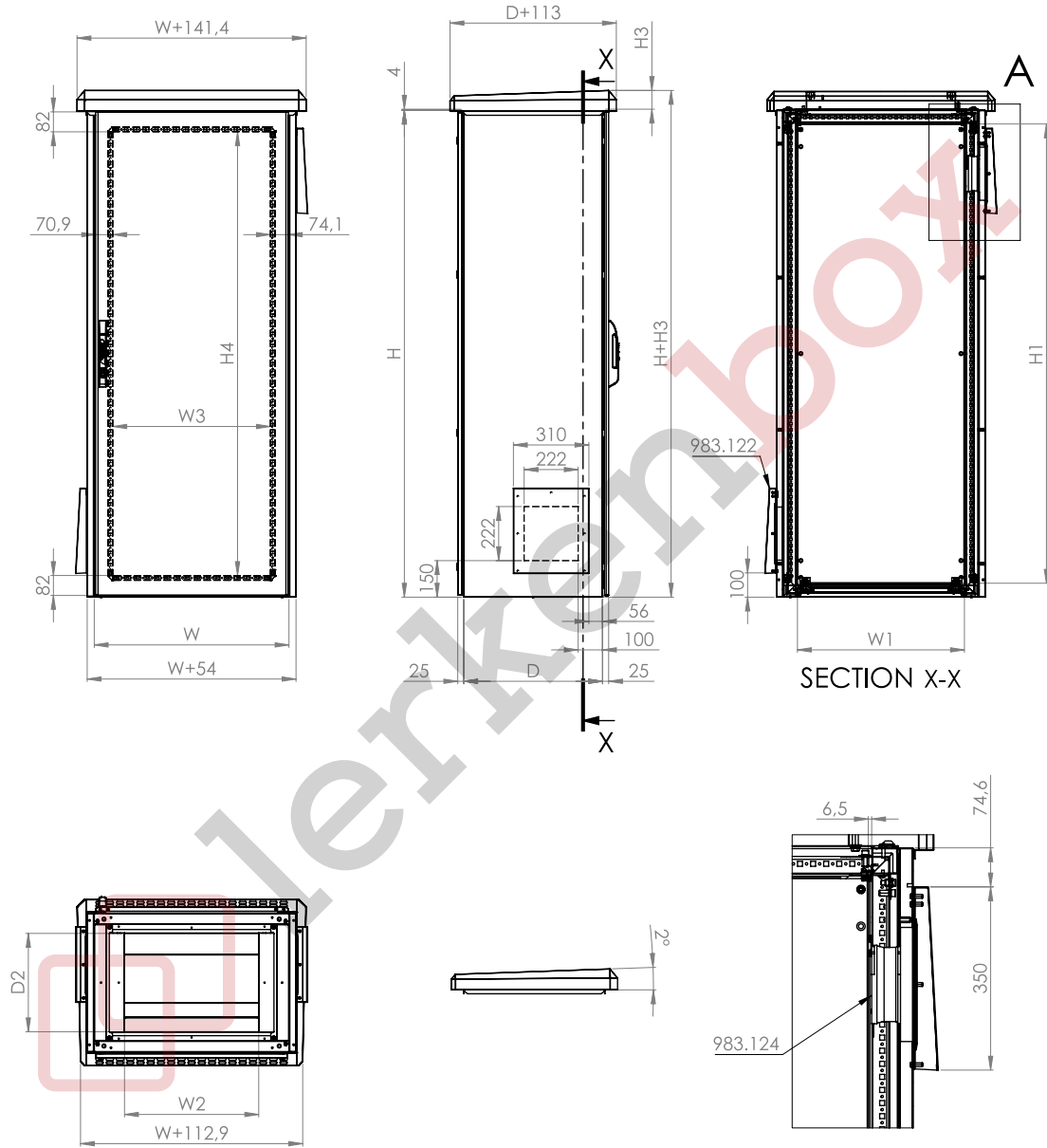
PLACA DE MONTAJE (mm)

ALTO (H)	H3	H4	ANCHO (W)	W2	W3	FONDO	D	D2	H1	W1
1200	74	1222	600	351	447	400	370	331	1088	288
1200	81	1222	600	351	447	600	570	531	1088	488
1200	74	1222	800	551	647	400	370	331	1088	288
1200	81	1222	800	551	647	600	570	531	1088	488
1600	74	1622	600	351	447	400	370	331	1688	288
1600	81	1622	600	351	447	600	570	531	1688	488
1600	74	1622	800	551	647	400	370	331	1688	288
1600	81	1622	800	551	647	600	570	531	1688	488
2000	74	1822	400	151	247	400	370	331	1888	288
2000	91	1822	400	151	247	800	770	731	1888	688
2000	81	1822	600	351	447	600	570	531	1888	488
2000	91	1822	600	351	447	800	770	731	1888	688
2000	81	1822	800	551	647	600	570	531	1888	488
2000	91	1822	800	551	647	800	770	731	1888	688
2000	81	1822	1000	344,6x2	347	600	570	531	1888	488
2000	91	1822	1000	344,6x2	347	800	770	731	1888	688
2000	81	1822	1200	444,6x2	447	600	570	531	1888	488
2000	91	1822	1200	444,6x2	447	800	770	731	1888	688



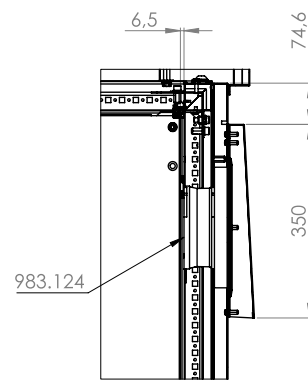
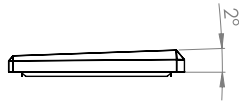
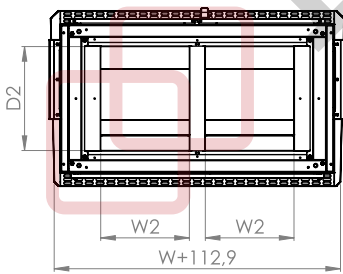
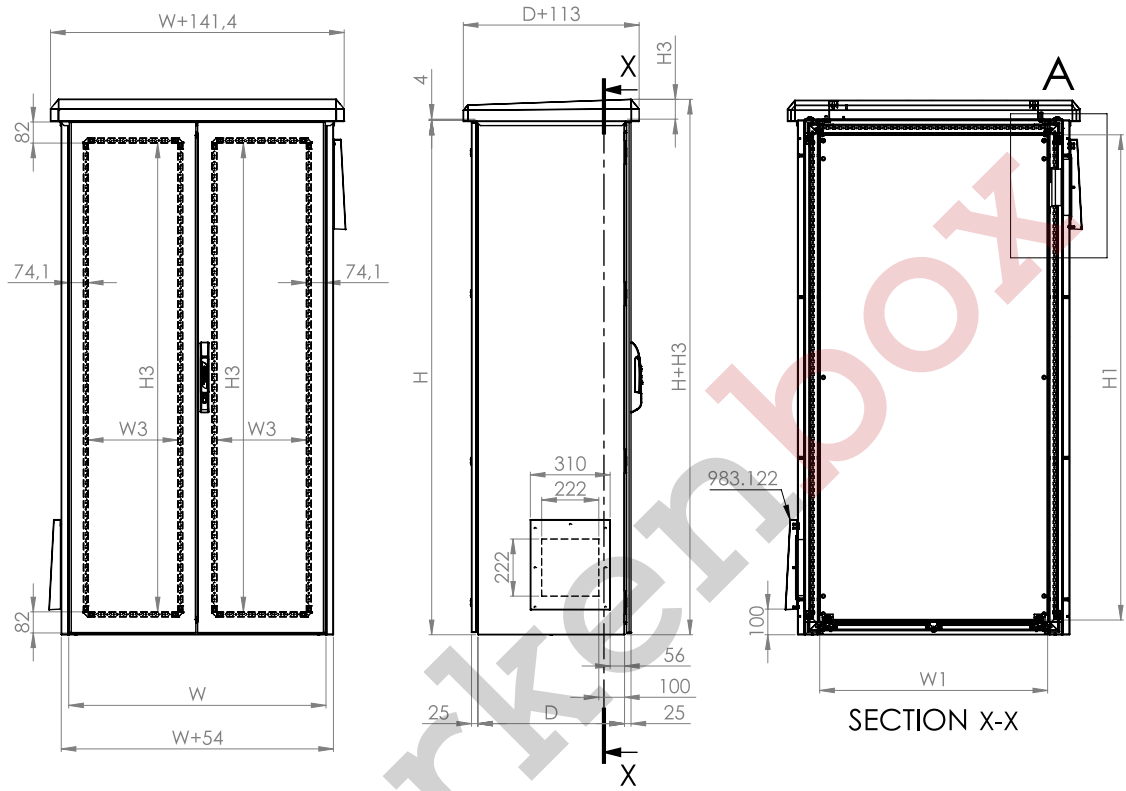
PLANOS TECNICOS

NEO HC MODULAR (MECANIZADO)



SECTION X-X

DETAIL A
SCALE 1 : 10



DETAIL A
SCALE 1 : 10





www.lerkenbox.com

Polígono Industrial de Xara, C/ San Fermín 26-B
46680 Algemesí (Valencia) · 914462887 · lerkenbox@lerkenbox.com