

# SERIE PR90H

## ENCODER INCREMENTAL PROGRAMABLE EJE HUECO PARA APLICACIONES INDUSTRIALES



Encoder óptico incremental programable de 1 hasta 65.536 impulsos por vuelta



Programable vía USB, sin caja de programación adicional



Programación sin necesidad de alimentar el encoder



Multi-voltaje 5...30 VDC Reconocimiento automático de Tensión de Alimentación



Posición señal de referencia de 0° a 360°



Encoder óptico



Encoder Incremental



Encoder programable



Gran capacidad de carga del eje



Resistente a vibración y choque



IP65

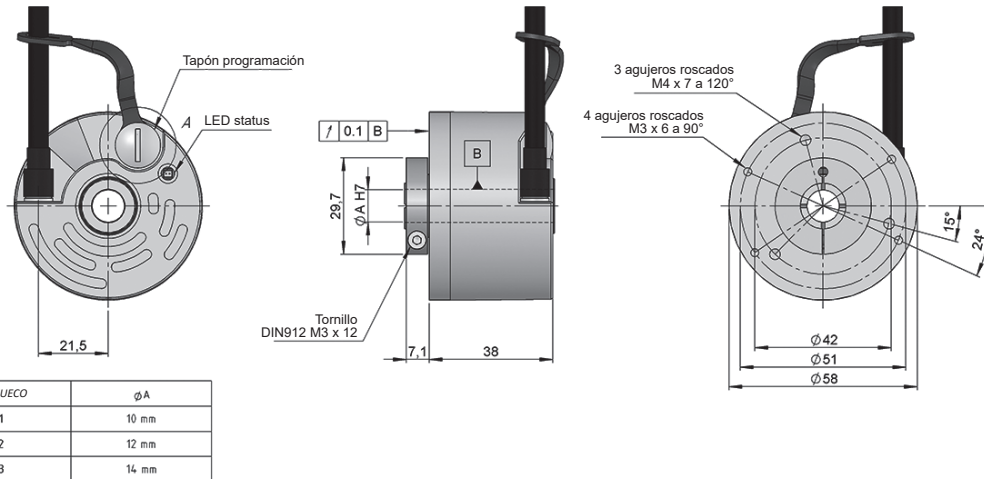


Entrega rápida

- Diámetro exterior 58 mm
- Eje hueco de  $\varnothing$  10, 12 o 14 mm
- Clase de protección IP65 según DIN EN 60529
- Conexión cable (disponible cualquier longitud de cable) o conector industrial M12 o M23

Detalle A

Micro USB



Dibujo eje hueco tipo 1, opción mecánica tipo 2, conexión tipo 1

### REFERENCIA

Ejemplo de referencia: PR90H-21C1C-C

Serie	Opción Mecánica	Eje Hueco	Señales Salida	Conexión	Alimentación / Salida Electrónica	Número de impulsos	Ejecución Especial
PR90H -	<input type="checkbox"/>	<input type="checkbox"/>	<input checked="" type="checkbox"/> C	<input type="checkbox"/>	<input checked="" type="checkbox"/> C -	<input checked="" type="checkbox"/> C	<input type="checkbox"/> <input type="checkbox"/> <input type="checkbox"/> <input type="checkbox"/> <input type="checkbox"/>
	2. Abrazadera frontal	1. $\varnothing$ 10 mm 2. $\varnothing$ 12 mm 3. $\varnothing$ 14 mm	C. AÃ+BÃ+0Ã  <b>CONFIGURABLE</b> • CW / CCW • Z 90° y 180° • Z posición de 0...360°	1. Cable helicoidal 2. Radial 90.9508 M12 8p antihorario 3. Radial 90.9512 M23 12p antihorario	C. 5...30 VDC / HTL - TTL  <b>CONFIGURABLE</b> • Salida Electrónica HTL / TTL	C. 1...65536  <b>CONFIGURABLE</b>	

Solicite el Step file 3D de su referencia

[info@encoderhohner.com](mailto:info@encoderhohner.com)  
servicio disponible en 24h

El conector hembra y el sistema antigiro requerido no estan incluidos en la referencia. Todas las opciones disponibles bajo pedido, en los apartados de "DIMENSIONES DE CONEXIÓN" y "DIMENSIONES DE SISTEMAS ANTIGIRO".



# SERIE PR90H

## ENCODER INCREMENTAL PROGRAMABLE EJE HUECO PARA APLICACIONES INDUSTRIALES

### CARACTERÍSTICAS MECÁNICAS

Materiales	Tapa: Aluminio Cuerpo: Aluminio Eje: Acero inoxidable
Rodamientos	De bolas
Vida de los rodamientos	1x10 <sup>10</sup> rev.
Fijación del cuerpo	Sistema antigiro flexible (diversas opciones disponibles)
Desalineamiento permitido (Brida flexible)	±0.05 mm axial, ±0.1 mm radial
Fijación del eje	Abrazadera frontal
Diámetro eje hueco	10, 12 o 14 mm
Nº máx. rev. permisible mecánicamente	6000 rpm
Protección contra polvo y salpicaduras según DIN EN 60529	IP65
Momento de inercia del rotor	60 gcm <sup>2</sup>
Par de arranque a 20°C (68°F)	≤ 0,02 Nm
Carga máxima admisible sobre eje axial	40 N
Carga máxima admisible sobre eje radial	80 N
Peso aprox.	0,5 Kg
Rango de temperatura en funcionamiento	-20°C a +80°C
Vibración según DIN EN 60068-2-6	100 m/s <sup>2</sup> (10Hz...2000Hz)
Impacto según DIN EN 60068-2-27	1000 m/s <sup>2</sup> (6ms)
Nº máximo de Impulsos por vuelta	65.536
Conexión	Cable 2 metros o conector industrial M12 o M23 (disponible cualquier longitud de cable) <b>Conector hembra no incluido</b>

### SEÑALES DE SALIDA



CIRCUITO DE SALIDA	TTL	HTL
Código de referencia	C	C
Tensión de alimentación	5...30 VDC	5...30 VDC
Consumo*	Típico: 45 mA Máximo: 150 mA	Típico: 45 mA Máximo: 150 mA
Capacidad de carga máxima / canal	±20 mA	±20 mA
Longitud de cable admisible	1200 m	1200 m
Nivel de señal "Low"	VOL < 0.5 VDC	VOL < 2.5 VDC
Nivel de señal "High"	VOH > 2.5 VDC	VOH > VCC - 1.5 VDC
Frecuencia	900 kHz	900 kHz
Protección contra Cortocircuito	Si	Si
Protección Inversión Polaridad	Si	Si

Configurable CW - Canal A adelanta 90° eléctricos canal B (visto desde el eje, girando en sentido horario)  
Configurable CCW - Canal B adelanta 90° eléctricos canal A (visto desde el eje, girando en sentido horario)

(\*) Pico de corriente de 400mA (1ms) en el momento de arranque del encoder (alimentación).

# SERIE PR90H

## ENCODER INCREMENTAL PROGRAMABLE EJE HUECO PARA APLICACIONES INDUSTRIALES

### CONEXIONADO



	95.0008011 Cable 4x2x0,14	90.9508 M12 8p antihorario	90.9512 M23 12p antihorario
GND	Negro	7	10
VCC	Rojo	8	12
A	Amarillo	2	5
B	Verde	4	8
Ã	Marrón	1	6
~B	Azul	3	1
0 (referencia)	Gris	6	3
~0	Naranja	5	4

Malla conectada a carcasa

### CONEXIÓN PC



**90.9452**  
Cable uUSB/USB

(\*) El cable de conexión uUSB/USB no está incluido en la referencia.

Disponibile en el apartado de "ACCESORIOS".

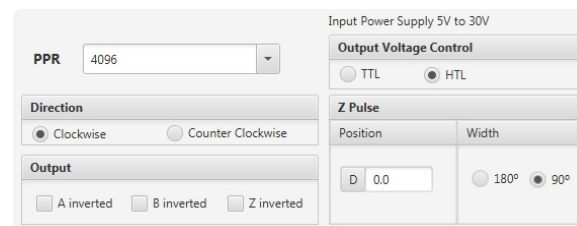
### DETALLES DE PROGRAMACIÓN

#### LED status:

● *indicador verde intermitente:*  
Comunicación entre los dispositivos

● *indicador rojo:*  
Detección de error (sobrecarga, baja tensión, fallo óptico, de comunicaciones, humedad...) Ver tipo de error en el software de programación

#### Opciones de configuración:



#### Configuración de fábrica:

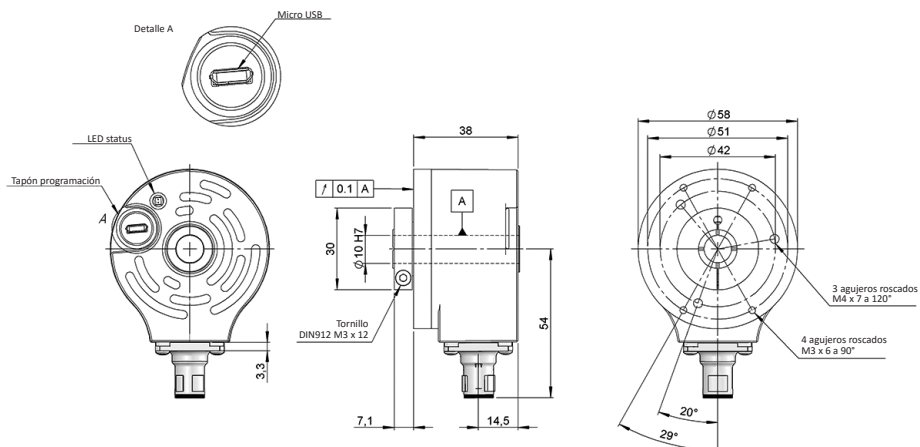
- Impulsos: 4096 ppr
- Salida: HTL
- Dirección: Horario (CW)
- Posición inicial: 0°
- Ancho de índice: 90°

Descarga de software y manual de programación disponible en: [www.encoderhohner.com/pr90/](http://www.encoderhohner.com/pr90/)

### DIMENSIONES DE CONEXIÓN

Conector hembra no incluido

**Conexión 2**  
Radial 90.9508



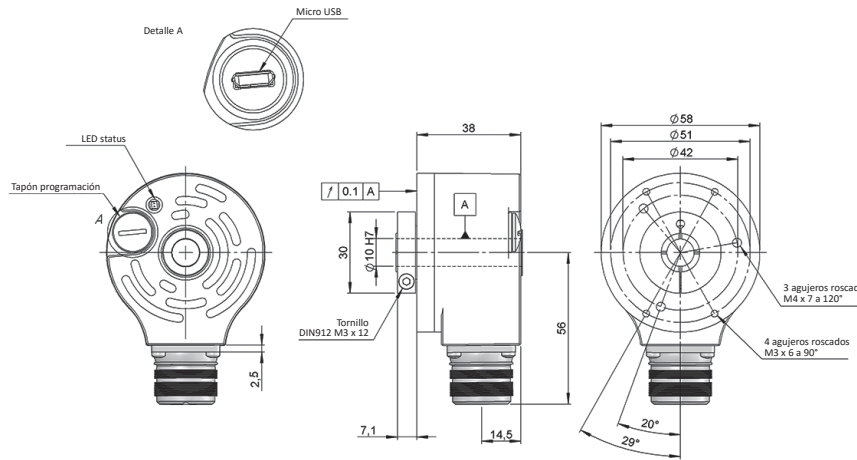
**90.9508**

**90.9508**  
M12 8p  
panel macho  
sen. antihorario

# SERIE PR90H

ENCODER INCREMENTAL PROGRAMABLE EJE HUECO PARA APLICACIONES INDUSTRIALES

**Conexión 3**  
Radial 90.9512



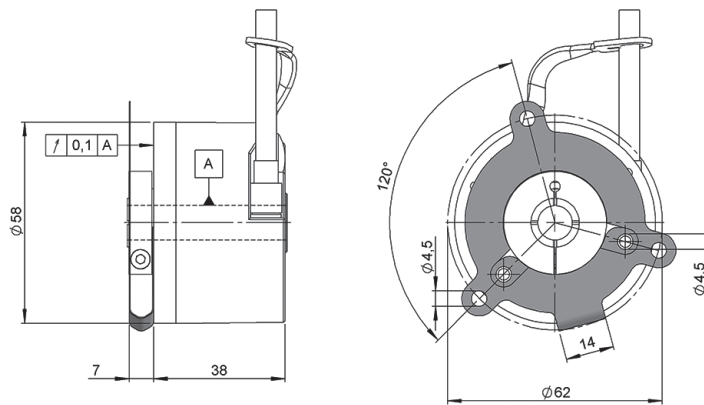
**90.9512**



**90.9512**  
M23 12p  
panel macho  
sen. antihorario

## DIMENSIONES DE SISTEMAS ANTIGIRO

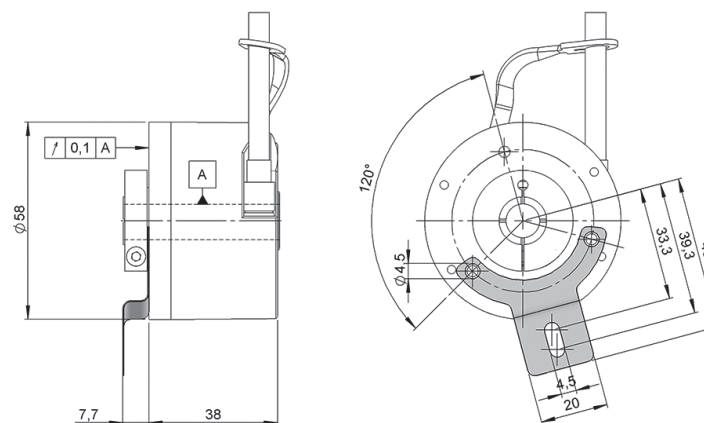
**Brida flexible**  
90.1014



**90.1014**



**Brida flexible**  
90.1018



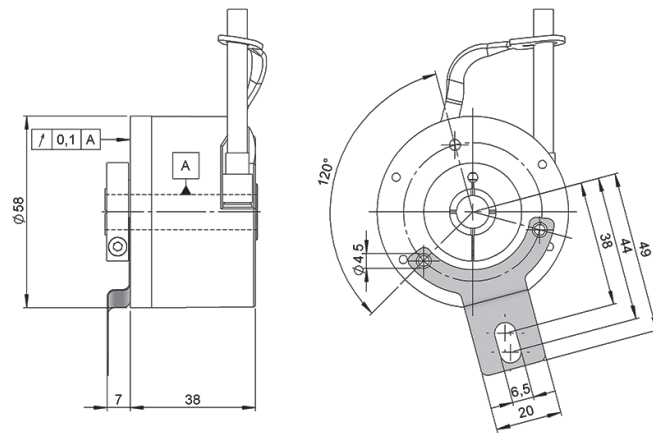
**90.1018**



# SERIE PR90H

ENCODER INCREMENTAL PROGRAMABLE EJE HUECO PARA APLICACIONES INDUSTRIALES

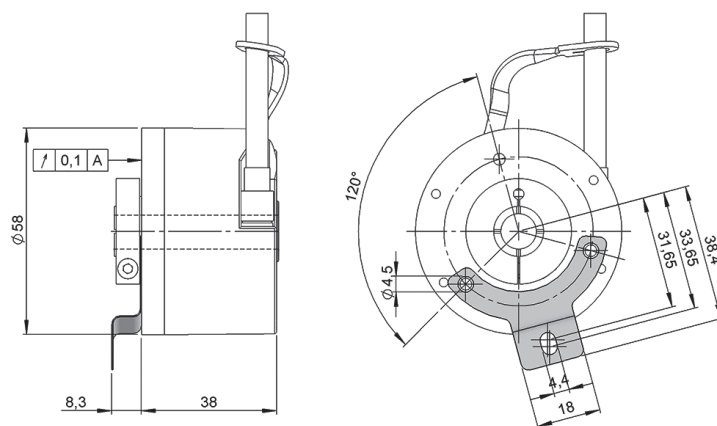
Brida flexible  
90.1020



90.1020



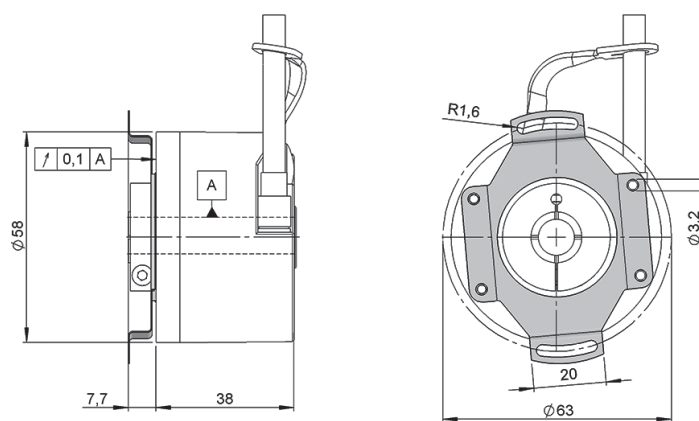
Brida flexible  
90.1024



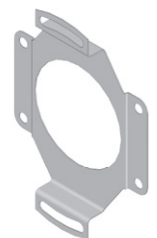
90.1024



Brida flexible  
90.1027



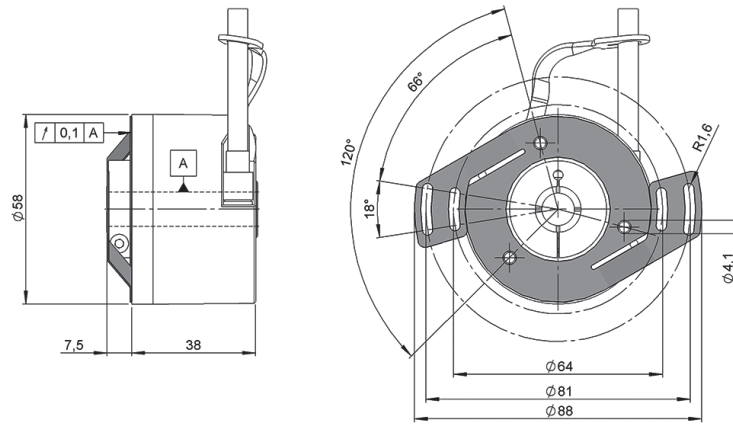
90.1027



# SERIE PR90H

ENCODER INCREMENTAL PROGRAMABLE EJE HUECO PARA APLICACIONES INDUSTRIALES

Brida flexible  
90.1075



90.1075



**DISAI**  
Automatic Systems

T. 962 448 450 [www.disai.net](http://www.disai.net)