

SERIE 64S

ENCODER INCREMENTAL EJE SALIENTE CÓNICO PARA APLICACIONES INDUSTRIALES

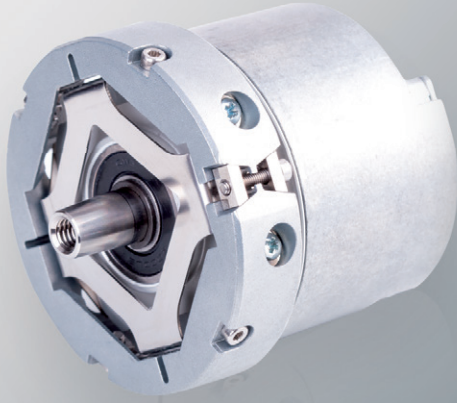


Imagen con Brida expansible 90.1100



SIN/COS

- Resolución 2.048 impulsos por vuelta
- Diámetro exterior 58 mm
- Eje cónico 1:10
- Clase de protección IP54 según DIN EN 60529
- Sistema anti giro mediante brida flexible, varilla o brida expansible
- Conexión cable (disponible cualquier longitud de cable)



Encoder óptico



Encoder Incremental



Gran capacidad de carga del eje



Resistente a vibración y choque



IP54

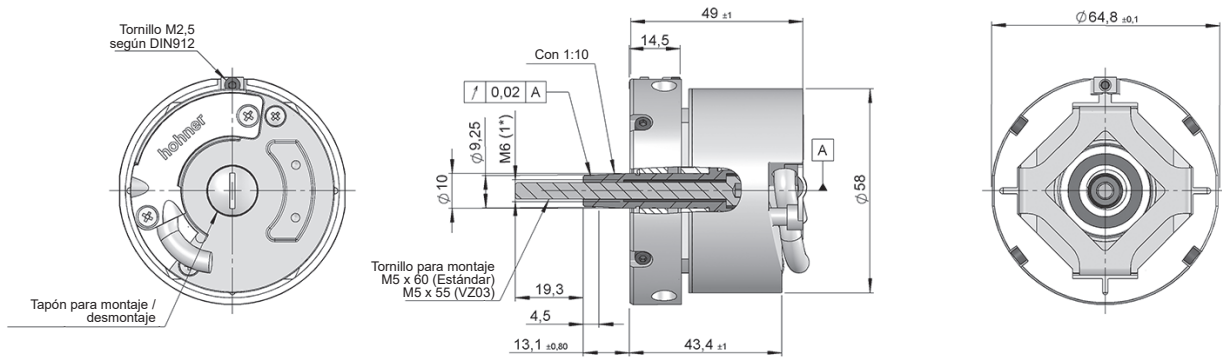


SIN/COS



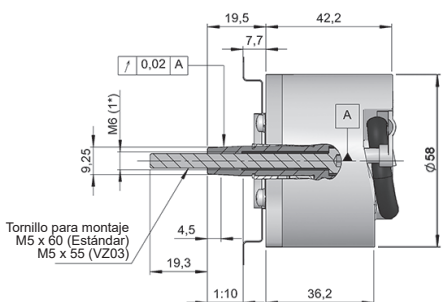
Entrega rápida

Brida expansible (90.1100)



Dibujo eje cónico 1:10, sistema anti giro tipo 0, conexión tipo 1

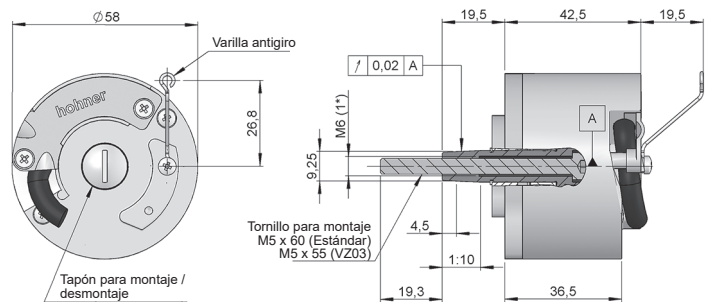
Brida flexible (90.1027)



(1*) Rosca M6 para desmontaje

Dibujo eje cónico 1:10, sistema anti giro tipo 1, conexión tipo 1

Varilla anti giro (90.1041)



(1*) Rosca M6 para desmontaje

Dibujo eje cónico 1:10, sistema anti giro tipo 2, conexión tipo 1



SERIE 64S

ENCODER INCREMENTAL EJE SALIENTE CÓNICO PARA APLICACIONES INDUSTRIALES

SIN/COS

REFERENCIA								Ejemplo de referencia: 64-11111-1024							
Serie	Eje	Sistema anti giro	Señales Salida	Conexión	Alimentación / Salida Electrónica	Número de impulsos	Ejecución Especial								
64S -	<input type="checkbox"/>	<input type="checkbox"/>	<input type="checkbox"/>	<input type="checkbox"/>	<input type="checkbox"/> -	2 0 4 8	<input type="checkbox"/> <input type="checkbox"/> <input type="checkbox"/> <input type="checkbox"/>								
	1. Cónico 1:10	0. Brida expansible 90.1100 1. Brida flexible 90.1027 2. Varilla anti giro 90.1041 3. Sin sistema anti giro (*)	1. A [~] A+B [~] B+0 [~] 0 2. A [~] A+B [~] B	1. Cable helicoidal	7. 5 VDC / SIN-COS 1Vpp 5 VDC		VZ03. Tornillo para montaje M5x55 95.0004099								

Solicite el Step file 3D de su referencia

info@encoderhohner.com

servicio disponible en 24h

(*) El sistema anti giro tipo 0 (Brida expansible 90.1100) y 1 (Brida flexible 90.1027) se suministran montados.

El sistema anti giro tipo 2 (Varilla anti giro 90.1041) no se suministra montado; se incluye tornillería y kit de montaje.

Otros sistemas anti giro requeridos no se suministran montados. Todos los sistemas disponibles en los apartados de "ACCESORIOS DE MONTAJE".



Manual de instrucciones de montaje y desmontaje disponible en:
www.encoderhohner.com/product/serie-64-sincos/

CARACTERÍSTICAS MECÁNICAS

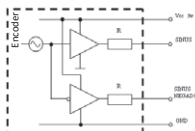
Materiales	Tapa: Aluminio Cuerpo: Aluminio Eje: Acero inoxidable
Rodamientos	De bolas
Vida de los rodamientos	1x10 ¹⁰ rev.
Fijación del cuerpo	Brida expansible 90.1100 (se suministra montada) Brida flexible 90.1027 (se suministra montada) Varilla anti giro 90.1041 (kit de montaje incluido)
Desalineamiento permitido	±0.5 mm axial (90.1100) ±0.5 mm axial, ±0.3 mm radial (90.1027, 90.1041)
Nº máx. rev. permisible mecánicamente	6000 rpm
Protección contra polvo y salpicaduras según DIN EN 60529	IP54
Momento de inercia del rotor	≤ 3x10 ⁻⁶ Kg·m ²
Par de arranque a 20°C (68°F)	≤ 0,02 Nm
Carga máxima admisible sobre eje axial	40 N
Carga máxima admisible sobre eje radial	60 N
Peso aprox.	0,5 Kg
Rango de temperatura en funcionamiento	-20°C a +80°C
Vibración según DIN EN 60068-2-6	100 m/s ² (10Hz...2000Hz)
Impacto según DIN EN 60068-2-27	1000 m/s ² (6ms)
Nº de Impulsos por vuelta	2.048
Cable helicoidal	Cable 2 metros (otras longitudes de cable o conector industrial aéreo sobre pedido)

SERIE 64S

ENCODER INCREMENTAL EJE SALIENTE CÓNICO PARA APLICACIONES INDUSTRIALES

SIN/COS

SEÑALES DE SALIDA




CIRCUITO DE SALIDA	Sinusoidales
Código de referencia	7
Tensión de alimentación	5 VDC ±10%
Tensión de salida	5 VDC
Consumo	Típico: 40 mA Máximo: 90 mA
Longitud de cable admisible	10 m
Tipo de señal	SIN/COS, 1Vpp
Nivel de salida SIN/COS	0.6 a 1.2 Vpp
Paso por cero (offset)	2.5 VDC
Referencia	0.2 a 1 VDC
Frecuencia máxima (a -3dB)	200 kHz
Protección Inversión Polaridad	No permanente

Cosinus adelanta 90° eléctricos Sinus (visto desde el eje, girando en sentido horario)

CONEXIONADO



	95.0008003 (**) Cable 3x2x0,14+2x0,34
GND	Negro
VCC	Rojo
COS	Amarillo
SIN	Verde
$\overline{\text{COS}}$	Marrón
$\overline{\text{SIN}}$	Azul
0 (referencia)	Gris
$\tilde{0}$	Naranja
Malla*	Malla

(*) Malla conectada a la carcasa del encoder. Se recomienda la conexión del extremo de la malla del cableado a la tierra del equipo donde se conecta el encoder. 

(**) Para longitudes de cable superiores a los 10 metros, se recomienda el uso de cable 3x(2x0,14)+2x(2x0,14)+2x0,34.

SERIE 64S

ENCODER INCREMENTAL EJE SALIENTE CÓNICO PARA APLICACIONES INDUSTRIALES

SIN/COS

ACCESORIOS

Tornillo para montaje (incluido)



95.0004105
M5x60
(Estándar)



95.0004099
M5 x 55
(Ejecución Especial VZ03)

Tornillo para desmontaje (no incluido)



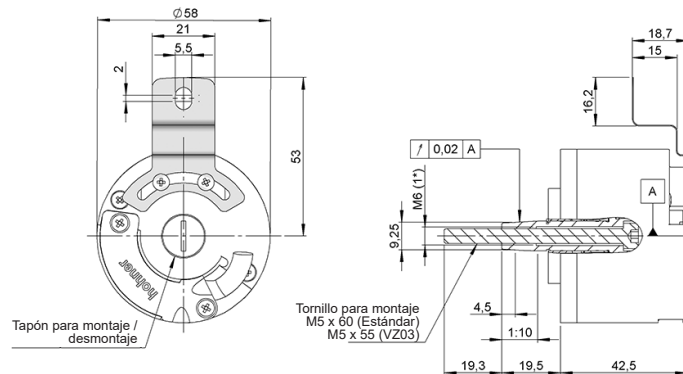
95.0004106
M6x55



95.0004420
Espárrago M5 x 20
45H DIN913

DIMENSIONES DE SISTEMAS ANTIGIRO

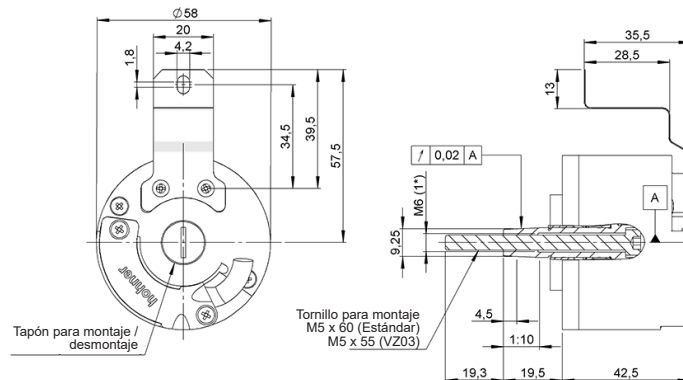
Brida flexible
90.1046



90.1046



Brida flexible
90.1082



90.1082

