

SERIE 59S

ENCODER INCREMENTAL EJE HUECO PARA APLICACIONES INDUSTRIALES

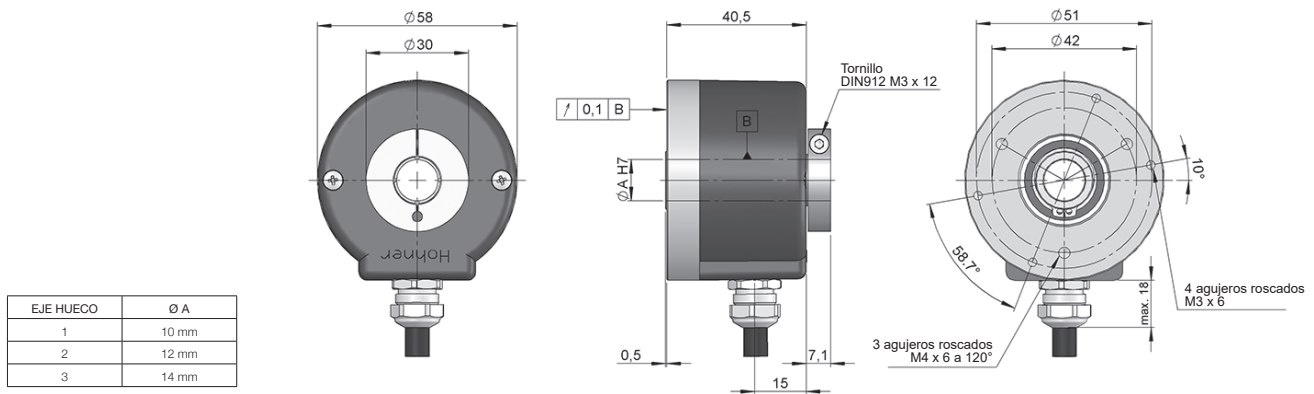


SIN/COS

- Resolución 2.048 impulsos por vuelta
- Fijación al eje mediante abrazadera frontal o posterior
- Diámetro exterior 58 mm
- Eje hueco de \varnothing 10, 12 o 14 mm
- Clase de protección IP65 según DIN EN 60529
- Sistema antigiro mediante brida flexible o varilla
- Conexión cable (disponible cualquier longitud de cable) o conector industrial M12 o M23
- Conector hembra incluido

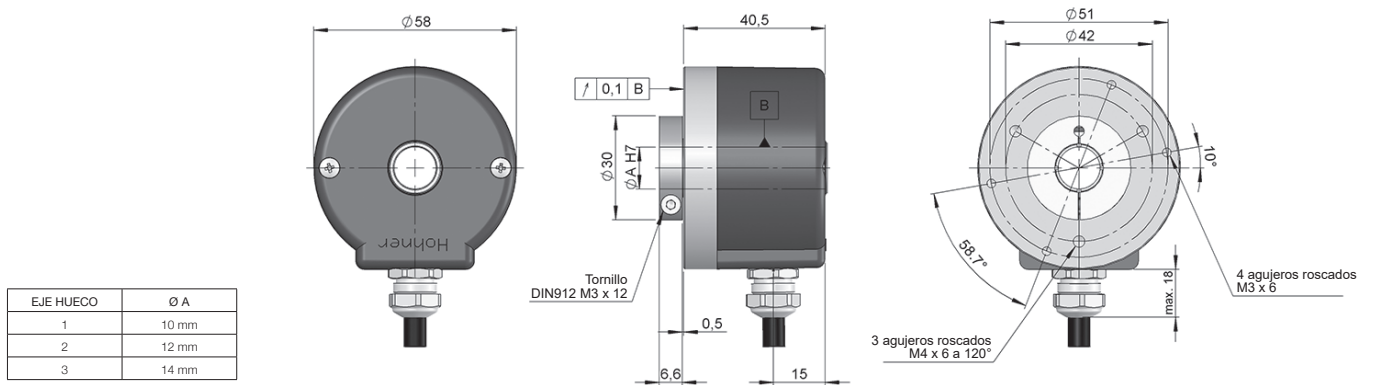


Abrazadera posterior



Dibujo opción mecánica tipo 1, eje hueco tipo 2, conexión tipo 1

Abrazadera frontal



Dibujo opción mecánica tipo 2, eje hueco tipo 2, conexión tipo 1



SERIE 59S

ENCODER INCREMENTAL EJE HUECO PARA APLICACIONES INDUSTRIALES

SIN/COS

REFERENCIA								Ejemplo de referencia: 59S-21117-2048
Serie	Opción Mecánica	Eje Hueco	Señales Salida	Conexión	Alimentación / Salida Electrónica	Número de impulsos	Ejecución Especial	
59S -	<input type="checkbox"/>	<input type="checkbox"/>	<input type="checkbox"/>	<input type="checkbox"/>	<input type="checkbox"/> -	2 0 4 8	<input type="checkbox"/> <input type="checkbox"/> <input type="checkbox"/> <input type="checkbox"/>	
	1. Abrazadera posterior 2. Abrazadera frontal	1. Ø 10 mm 2. Ø 12 mm 3. Ø 14 mm	1. AÃ+BB+00 2. AÃ+BB	1. Cable radial 2. Radial 90.9512 M23 12p horario 3. Radial 90.9508 M12 8p antihorario	7. 5 VDC / SIN-COS 1Vpp 5 VDC			

Solicite el Step file 3D de su referencia
info@encoderhohner.com
 servicio disponible en 24h

El sistema anti giro requerido no está incluido en la referencia (pedir por separado). El sistema anti giro se suministra desmontado e incluye la tornillería necesaria para el montaje en el encoder. Todos los sistemas disponibles en los apartados de "ACCESORIOS DE MONTAJE".

CARACTERÍSTICAS MECÁNICAS

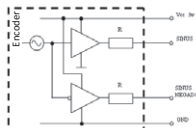
Materiales	Cuerpo: Aluminio Brida: Aluminio Eje: Aluminio tratado / Acero inoxidable
Rodamientos	De bolas
Vida de los rodamientos	1x10 ¹⁰ rev.
Fijación del cuerpo	Brida flexible o Varilla anti giro (no incluido)
Desalineamiento permitido	±0.5 mm axial, ±0.3 mm radial (90.1014, 90.1024)
Fijación del eje	Abrazadera (frontal o posterior)
Diámetro eje hueco	10, 12 o 14 mm
Nº máx. rev. permisible mecánicamente	6000 rpm
Protección contra polvo y salpicaduras según DIN EN 60529	IP65
Momento de inercia del rotor	30 gcm ²
Par de arranque a 20°C (68°F)	≤ 0,02 Nm
Carga máxima admisible sobre eje axial	40 N
Carga máxima admisible sobre eje radial	80 N
Peso aprox.	0,5 Kg
Rango de temperatura en funcionamiento	-20°C a +80°C
Vibración según DIN EN 60068-2-6	100 m/s ² (10Hz...2000Hz)
Impacto según DIN EN 60068-2-27	1000 m/s ² (6ms)
Nº de Impulsos por vuelta	2.048
Conexión axial o radial	Cable 2 metros o conector industrial M12 o M23 (disponible cualquier longitud de cable) Conector hembra incluido

SERIE 59S

ENCODER INCREMENTAL EJE HUECO PARA APLICACIONES INDUSTRIALES

SIN/COS

SEÑALES DE SALIDA



CIRCUITO DE SALIDA	Sinusoidales
<i>Código de referencia</i>	7
Tensión de alimentación	5 VDC ±10%
Tensión de salida	5 VDC
Consumo	Típico: 40 mA Máximo: 90 mA
Longitud de cable admisible	50 m
Tipo de señal	SIN/COS, 1Vpp
Nivel de salida SIN/COS	0.6 a 1.2 Vpp
Paso por cero (offset)	2.5 VDC
Referencia	0.2 a 1 VDC
Frecuencia	200 kHz
Protección Inversión Polaridad	No permanente

Cosinus adelanta 90° eléctricos Sinus (visto desde el eje, girando en sentido horario)

CONEXIONADO



	95.0008003 Cable 3x2x0,14+2x0,34	90.9508 M12 8p antihorario	90.9512 M23 12p horario
GND	Negro	1	1
VCC	Rojo	2	2
COS	Amarillo	3	3
SIN	Verde	4	4
$\overline{\text{COS}}$	Marrón	5	5
$\overline{\text{SIN}}$	Azul	6	6
0 (referencia)	Gris	7	7
$\tilde{0}$	Naranja	8	8
Malla*	Malla	Carcasa	Carcasa

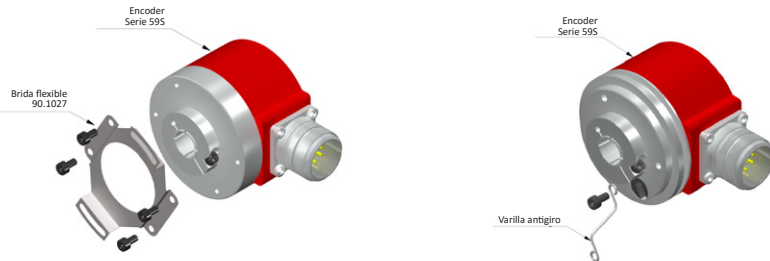
(*) Malla conectada a la carcasa del encoder. Se recomienda la conexión del extremo de la malla del cableado a la tierra del equipo donde se conecta el encoder.

SERIE 59S

ENCODER INCREMENTAL EJE HUECO PARA APLICACIONES INDUSTRIALES

SIN/COS

EJEMPLOS DE ACCESORIOS



Todos los accesorios disponibles en el apartado "ACCESORIOS DE MONTAJE".

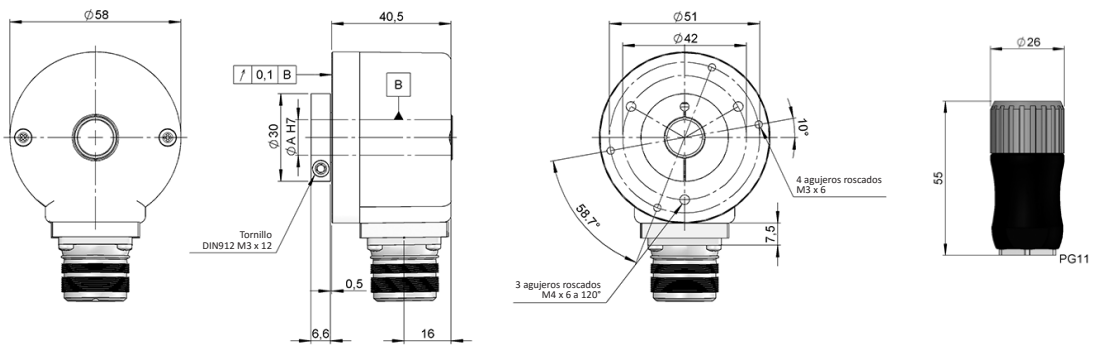
DIMENSIONES DE CONEXIÓN

Conector hembra incluido

Conexión 2
Radial 90.9512

Fijación 2
Abrazadera
frontal

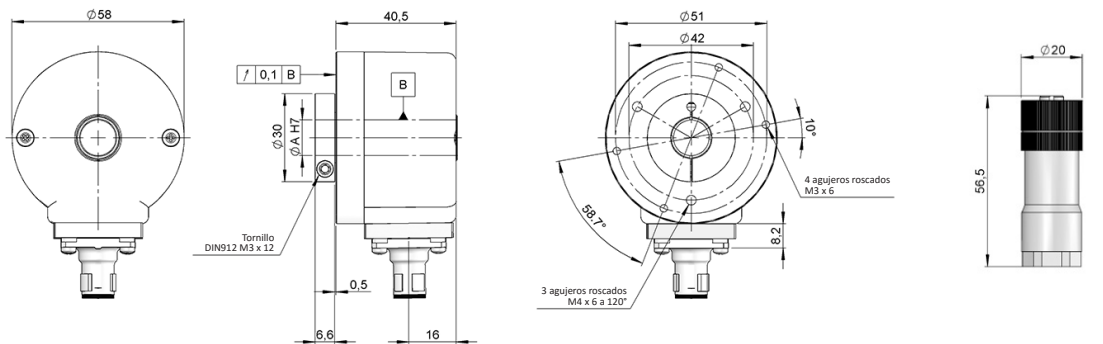
90.9512
M23 12p
panel macho
sentido horario



Conexión 3
Radial 90.9508

Fijación 2
Abrazadera
frontal

90.9508
M12 8p
panel macho
sen. antihorario



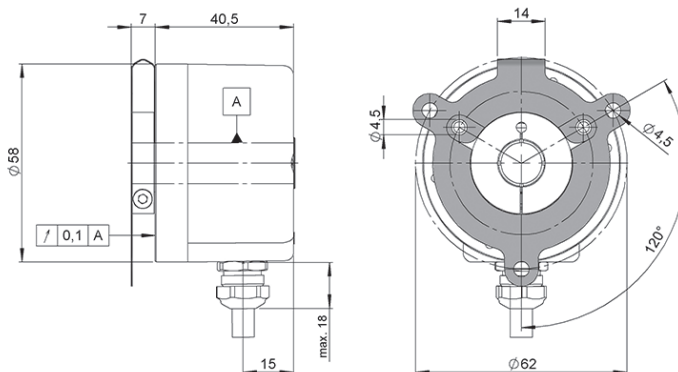
SERIE 59S

ENCODER INCREMENTAL EJE HUECO PARA APLICACIONES INDUSTRIALES

SIN/COS

DIMENSIONES DE SISTEMAS ANTIGIRO

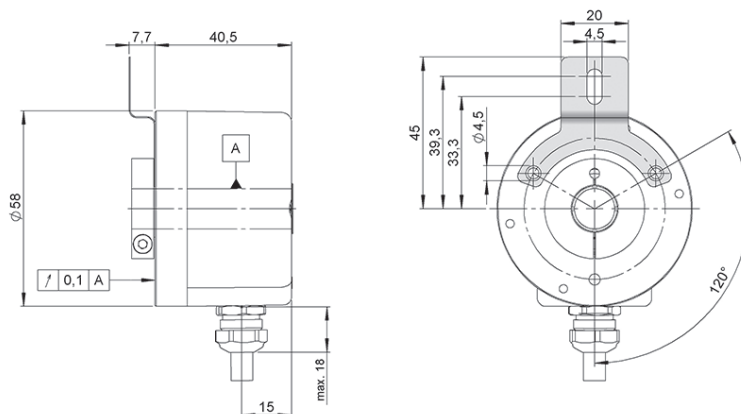
Brida flexible
90.1014



90.1014



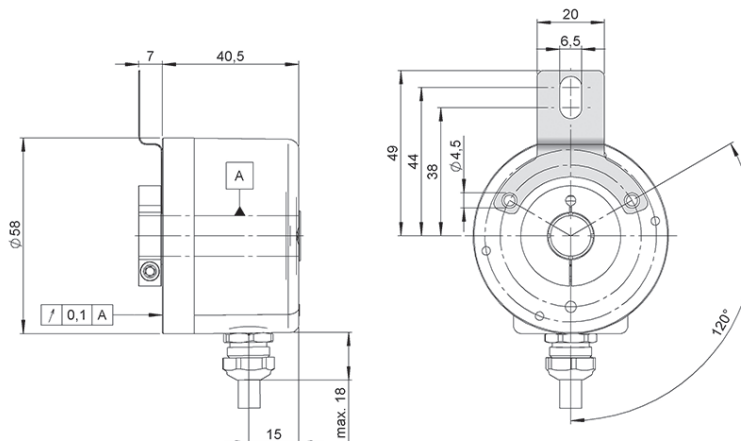
Brida flexible
90.1018



90.1018



Brida flexible
90.1020



90.1020

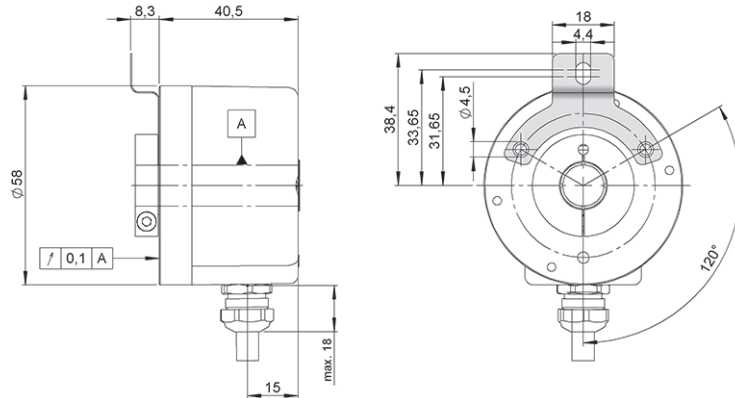


SERIE 59S

ENCODER INCREMENTAL EJE HUECO PARA APLICACIONES INDUSTRIALES

SIN/COS

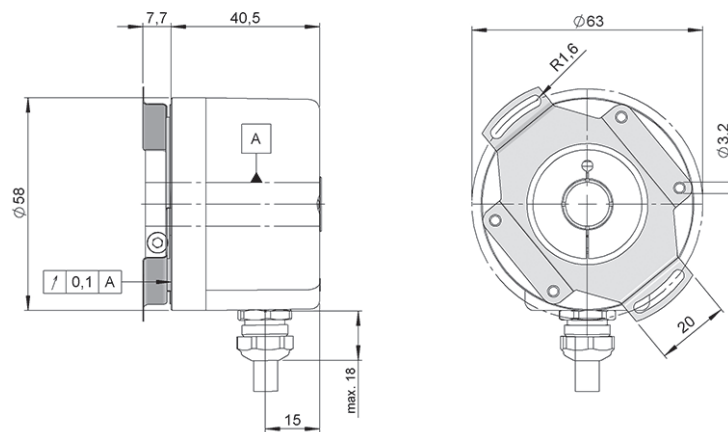
Brida flexible
90.1024



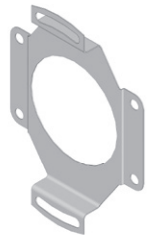
90.1024



Brida flexible
90.1027

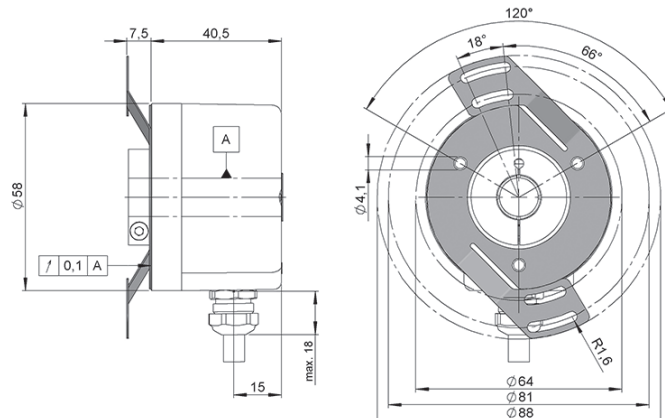


90.1027



Esta brida flexible requiere un código de ejecución especial en la referencia 59S-XXXX-XXXX.GG02

Brida flexible
90.1075



90.1075

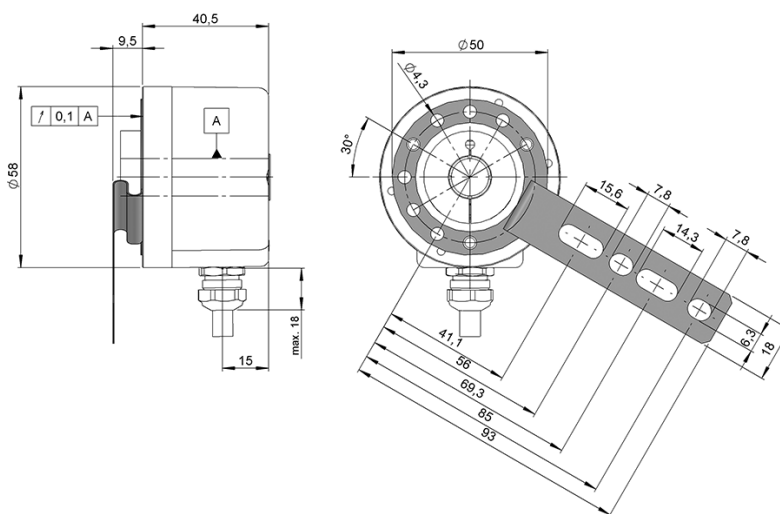


SERIE 59S

ENCODER INCREMENTAL EJE HUECO PARA APLICACIONES INDUSTRIALES

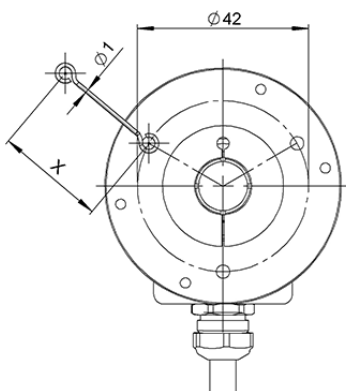
SIN/COS

Brida flexible
90.1095



90.1095

Varilla antigiro



90.1033	X= 33 mm
90.1044	X= 83 mm
90.1043	X= 132 mm

(*) disponible cualquier longitud bajo pedido

DISAI
Automatic Systems

T. 962 448 450 www.disai.net