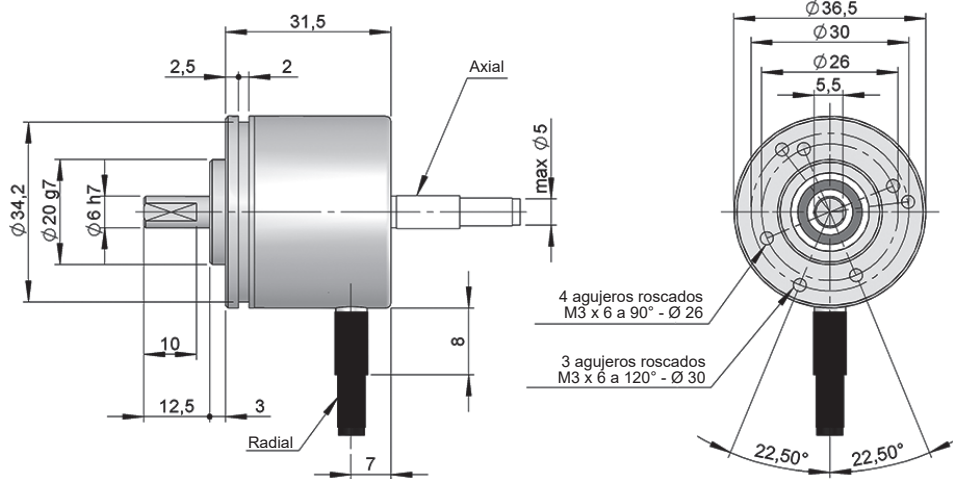




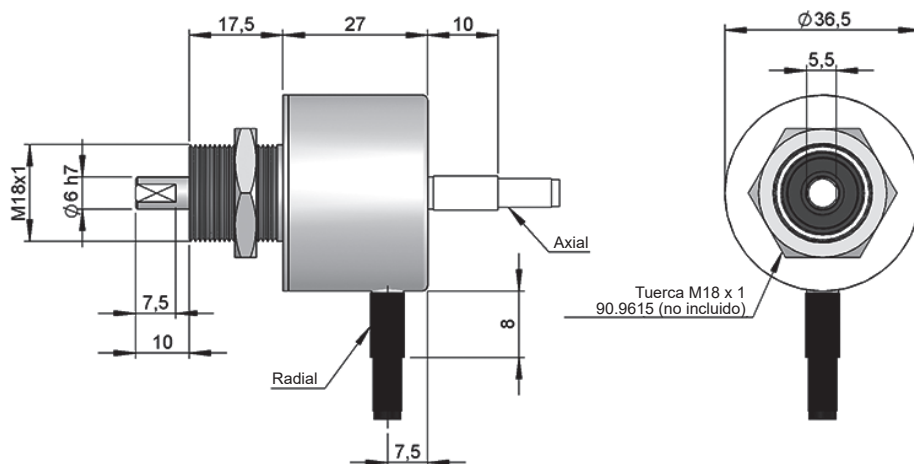
SERIE 36

ENCODER INCREMENTAL MINIATURA EJE SALIENTE PARA APLICACIONES INDUSTRIALES

- Resolución hasta 5.000 impulsos por vuelta
- Diámetro exterior 36,5 mm
- Eje de $\varnothing 6$ mm
- Clase de protección IP65 según DIN EN 60529
- Ejecuciones mecánicas, electrónicas y ópticas especiales bajo pedido
- Conexión cable (disponible cualquier longitud de cable) o conector industrial M12
- Conector hembra incluido



Dibujo clamping, conexión tipo 1/2



Dibujo M18, conexión tipo 1/2



SERIE 36

ENCODER INCREMENTAL MINIATURA EJE SALIENTE PARA APLICACIONES INDUSTRIALES

REFERENCIA							Ejemplo de referencia: 36-1311-3600
Serie	Opción Mecánica	Señales Salida	Conexión	Alimentación / Salida Electrónica	Número de impulsos	Ejecución Especial	
36 -	<input type="checkbox"/>	<input type="checkbox"/>	<input type="checkbox"/>	<input type="checkbox"/> -	<input type="checkbox"/> <input type="checkbox"/> <input type="checkbox"/> <input type="checkbox"/>	<input type="checkbox"/> <input type="checkbox"/> <input type="checkbox"/> <input type="checkbox"/>	
	1. Clamping 2. M18	2. A+B 3. A+B+0 7. A \tilde{A} +B \tilde{B} +0 \tilde{O} 8. A \tilde{A} +B \tilde{B}	1. Cable axial 2. Cable radial 3. Radial 90.9508	0. 11...30 VDC / NPN Open collector 11..30 VDC 1. 11..30 VDC / Line driver diferencial Push-Pull 11..30 VDC 2. 5 VDC / RS422 5 VDC (compatible TTL)		RT00. -40°C	

Solicite el Step file 3D de su referencia
info@encoderhohner.com
 servicio disponible en 24h

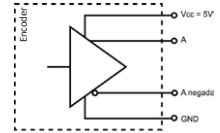
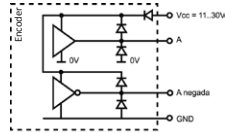
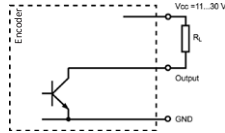
CARACTERÍSTICAS MECÁNICAS

Materiales	Tapa: Aluminio Cuerpo: Aluminio Eje: Acero inoxidable
Rodamientos	De bolas
Vida de los rodamientos	1x10 ¹⁰ rev.
Nº máx. rev. permisible mecánicamente	6000 rpm
Protección contra polvo y salpicaduras según DIN EN 60529	IP 64 - Cable estándar IP 65 - Conector industrial M12 radial (90.9508) IP 65 - Opción cable radial con PG bajo pedido
Momento de inercia del rotor	2 gcm ²
Par de arranque a 20°C (68°F)	≤ 0,01 Nm
Carga máxima admisible sobre eje axial	20 N
Carga máxima admisible sobre eje radial	40 N
Peso aprox.	0,08 Kg
Rango de temperatura en funcionamiento	-20°C a +80°C - Estándar -40°C a +80°C - Ejecución Especial RT00
Vibración según DIN EN 60068-2-6	100 m/s ² (10Hz...2000Hz)
Impacto según DIN EN 60068-2-27	1000 m/s ² (6ms)
Nº máximo de Impulsos por vuelta	5.000
Conexión axial o radial	Cable 2 metros o conector industrial M12 (disponible cualquier longitud de cable) Conector hembra incluido

SERIE 36

ENCODER INCREMENTAL MINIATURA EJE SALIENTE PARA APLICACIONES INDUSTRIALES

SEÑALES DE SALIDA



CIRCUITO DE SALIDA	NPN Open Collector	Push-Pull Diferencial	RS422 (TTL compatible)
<i>Código de referencia</i>	0	1	2
Tensión de alimentación	11...30 VDC	11...30 VDC	5 VDC ±5%
Tensión de salida	11...30 VDC	11...30 VDC	5 VDC
Consumo	40 mA	Típico: 45 mA Máximo: 150 mA	Típico: 70 mA Máximo: 150 mA
Capacidad de carga máxima / canal	40 mA	±30 mA	±20 mA
Longitud de cable admisible	50 m (24 VDC)	100 m	1200 m
Nivel de señal "Low"	VOL < 0.4 VDC (24 VDC)	VOL < 2.5 VDC	VOL < 0.5 VDC
Nivel de señal "High"	VOH > 2.2 VDC (24 VDC)	VOH > VCC – 3 VDC	VOH > 2.5 VDC
Frecuencia	100 kHz	200 kHz	300 kHz
Protección contra Cortocircuito	No permanente	Si	Si
Protección Inversión Polaridad	Si	Si	No

Canal A adelanta 90° eléctricos canal B (visto desde el eje, girando en sentido horario)

CONEXIONADO



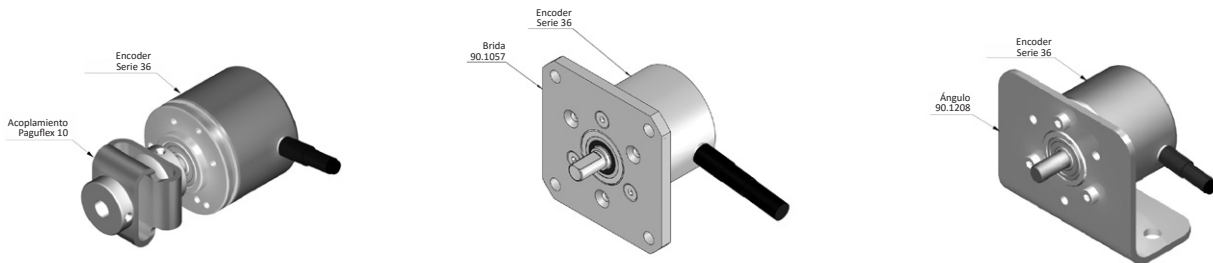
	95.0008051 (* Cable 5x0,14	95.0008052 (* Cable 8x0,14	90.9508 M12 8p antihorario
GND	Blanco	Blanco	1
VCC	Marrón	Marrón	2
A	Verde	Verde	3
B	Amarillo	Gris	4
Ã		Amarillo	5
Ã		Rosa	6
0 (referencia)	Gris	Azul	7
0	Gris	Rojo	8

(* Para longitudes de cable superiores a los 2 metros estándar, se recomienda el uso de cable de pares trenzados 2x2x0,14+1x0,14 (95.0008002) ó 3x2x0,14+2x0,34 (95.0008003). Solicite la longitud de cable final deseada para evitar empalmes.

SERIE 36

ENCODER INCREMENTAL MINIATURA EJE SALIENTE PARA APLICACIONES INDUSTRIALES

EJEMPLOS DE ACCESORIOS



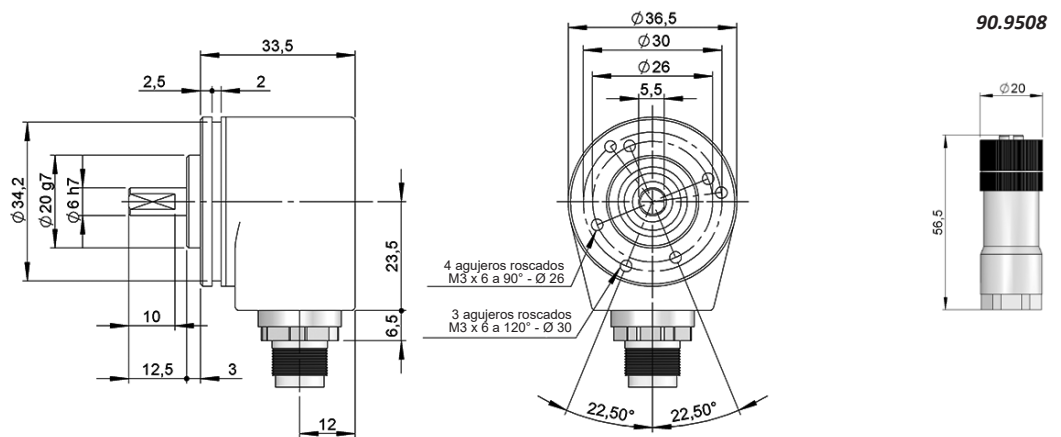
Todos los accesorios disponibles en el apartado "ACCESORIOS DE MONTAJE".

DIMENSIONES DE CONEXIÓN

Conector hembra incluido

Conexión 3
Radial 90.9508

90.9508
M12 8p
panel macho
sen. antihorario



DISAI
Automatic Systems

T. 962 448 450 www.disai.net