

SERIE 28

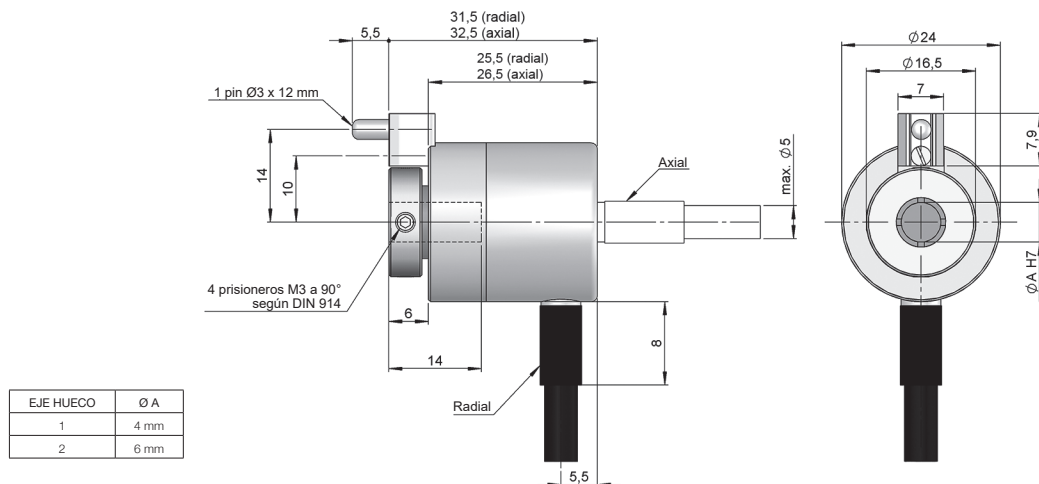
ENCODER INCREMENTAL MINIATURA EJE SEMI-HUECO PARA APLICACIONES INDUSTRIALES

- Resolución hasta 4.096 impulsos por vuelta
- Diámetro exterior 24 mm
- Eje semi-hueco de \varnothing 4, 6 o 8 mm
- Clase de protección IP64 según DIN EN 60529
- Fijación al eje mediante prisionero o abrazadera
- Sistema antigiro mediante brida flexible o pivote
- Conexión cable (disponible cualquier longitud de cable)



Opción A:

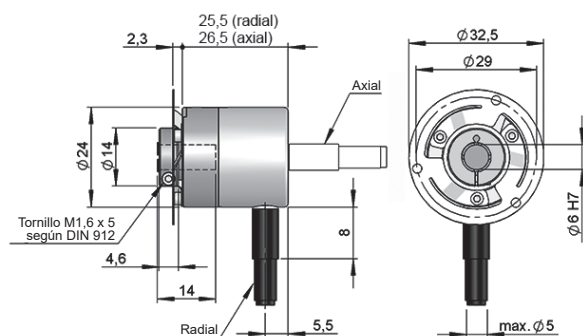
Prisionero / Pivote antigiro (93.0108204)



Dibujo eje semi-hueco opción mecánica tipo 2 (Pivote antigiro 93.0108204, pin incluido), conexión tipo 1/2

Opción B:

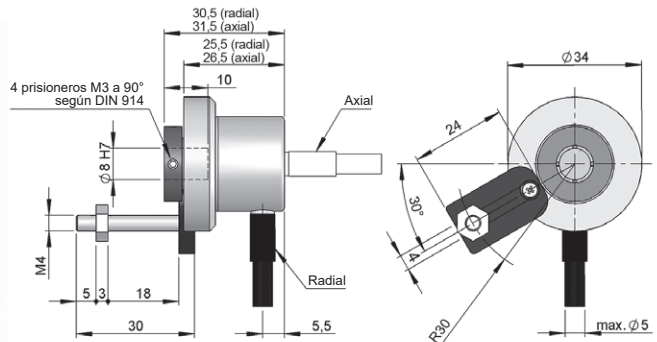
Abrazadera / Brida flexible (93.0102057)



Dibujo eje semi-hueco opción mecánica tipo 3, conexión tipo 1/2

Opción C:

Prisionero / Pivote antigiro (93.0108201 + 93.0108202)



Dibujo eje semi-hueco opción mecánica tipo 4, conexión tipo 1/2



SERIE 28

ENCODER INCREMENTAL MINIATURA EJE SEMI-HUECO PARA APLICACIONES INDUSTRIALES

| REFERENCIA | | | | | | | Ejemplo de referencia: 28-1721-500 |
|------------|--|---|-----------------------------------|--|--|--|------------------------------------|
| Serie | Opción Mecánica | Señales Salida | Conexión | Alimentación / Salida Electrónica | Número de impulsos | Ejecución Especial | |
| 28 - | <input type="checkbox"/> | <input type="checkbox"/> | <input type="checkbox"/> | <input type="checkbox"/> - | <input type="checkbox"/> <input type="checkbox"/> <input type="checkbox"/> <input type="checkbox"/> <input type="checkbox"/> | <input type="checkbox"/> <input type="checkbox"/> <input type="checkbox"/> <input type="checkbox"/> <input type="checkbox"/> | |
| | 1. Opción A - Ø 4 mm Prisionero Pivote antiguo (93.0108204) 2. Opción A - Ø 6 mm Prisionero Pivote antiguo (93.0108204) 3. Opción B - Ø 6 mm Abrazadera Brida flexible (93.0102057) 4. Opción C - Ø 8 mm Prisionero Pivote antiguo (93.0108201 + 93.0108202) | 2. A+B 3. A+B+0 7. A \tilde A+B \tilde B+0 \tilde 8. A \tilde A+B \tilde B | 1. Cable axial 2. Cable radial | 0. 11...30 VDC / NPN Open collector 11...30 VDC 1. 11...30 VDC / Line driver diferencial Push-Pull 11...30 VDC 2. 5 VDC / RS422 5 VDC (compatible TTL) | | WT00. -40°C Solicite el Step file 3D de su referencia info@encoderhohner.com <i>servicio disponible en 24h</i> | |

(* El sistema antiguo tipo 1/2 (Pivote antiguo 93.0108204), 3 (Brida flexible 93.0102057) y 4 (Pivote antiguo 93.0108201 + 93.0108202) se suministran montados.

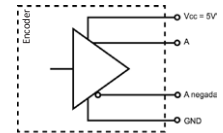
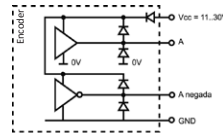
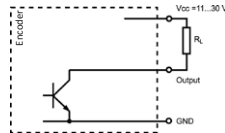
CARACTERÍSTICAS MECÁNICAS

| | |
|---|---|
| Materiales | Tapa: Aluminio Cuerpo: Aluminio Eje: Latón |
| Rodamientos | De bolas |
| Vida de los rodamientos | 1x10 ¹⁰ rev. |
| Fijación del cuerpo | Pivote o Brida flexible (incluido) |
| Desalineamiento permitido | ±0,1 mm axial, ±0,3 mm radial (93.0108204) ±0,1 mm axial, ±0,1 mm radial (93.0102057) ±0,1 mm axial, ±0,3 mm radial (93.0108201 + 93.0108202) |
| Fijación del eje | Prisionero o Abrazadera |
| Diámetro eje semi-hueco | 4, 6 o 8 mm |
| Nº máx. rev. permisible mecánicamente | 6000 rpm |
| Protección contra polvo y salpicaduras según DIN EN 60529 | IP64 |
| Momento de inercia del rotor | 1 gcm ² |
| Par de arranque a 20°C (68°F) | ≤ 0,01 Nm |
| Carga máxima admisible sobre eje axial | 10 N |
| Carga máxima admisible sobre eje radial | 10 N |
| Peso aprox. | 0,06 Kg |
| Rango de temperatura en funcionamiento | -20°C a +80°C - Estándar -40°C a +80°C - Ejecución Especial WT00 |
| Vibración según DIN EN 60068-2-6 | 100 m/s ² (10Hz...2000Hz) |
| Impacto según DIN EN 60068-2-27 | 1000 m/s ² (6ms) |
| Nº máximo de Impulsos por vuelta | 4.096 |
| Conexión axial o radial | Cable 2 metros (otras longitudes de cable o conector industrial aéreo sobre pedido) |

SERIE 28

ENCODER INCREMENTAL MINIATURA EJE SEMI-HUECO PARA APLICACIONES INDUSTRIALES

SEÑALES DE SALIDA



| CIRCUITO DE SALIDA | NPN Open Collector | Push-Pull Diferencial | RS422 (TTL compatible) |
|-----------------------------------|------------------------|---------------------------------|---------------------------------|
| <i>Código de referencia</i> | 0 | 1 | 2 |
| Tensión de alimentación | 11...30 VDC | 11...30 VDC | 5 VDC ±5% |
| Tensión de salida | 11...30 VDC | 11...30 VDC | 5 VDC |
| Consumo | 40 mA | Típico: 45 mA Máximo: 150 mA | Típico: 70 mA Máximo: 150 mA |
| Capacidad de carga máxima / canal | 40 mA | ±30 mA | ±20 mA |
| Longitud de cable admisible | 50 m (24 VDC) | 100 m | 1200 m |
| Nivel de señal "Low" | VOL < 0.4 VDC (24 VDC) | VOL < 2.5 VDC | VOL < 0.5 VDC |
| Nivel de señal "High" | VOH > 2.2 VDC (24 VDC) | VOH > VCC – 3 VDC | VOH > 2.5 VDC |
| Frecuencia | 100 kHz | 200 kHz | 300 kHz |
| Protección contra Cortocircuito | No permanente | Si | Si |
| Protección Inversión Polaridad | Si | Si | No |

Canal A adelanta 90° eléctricos canal B (visto desde el eje, girando en sentido horario)

CONEXIONADO



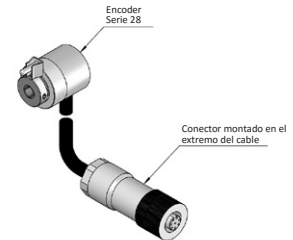
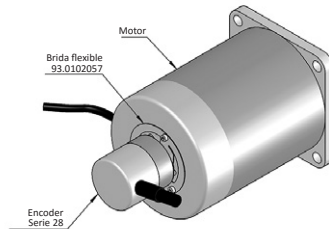
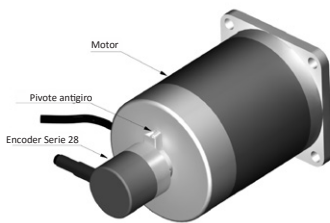
| | 95.0008051 (*) Cable 5x0,14 | 95.0008052 (*) Cable 8x0,14 |
|----------------|-----------------------------------|-----------------------------------|
| GND | Blanco | Blanco |
| VCC | Marrón | Marrón |
| A | Verde | Verde |
| B | Amarillo | Gris |
| Ã | | Amarillo |
| Ã | | Rosa |
| 0 (referencia) | Gris | Azul |
| 0 | Gris | Rojo |

(*) Para longitudes de cable superiores a los 2 metros estándar, se recomienda el uso de cable de pares trenzados 2x2x0,14+1x0,14 (95.0008002) ó 3x2x0,14+2x0,34 (95.0008003). Solicite la longitud de cable final deseada para evitar empalmes.

SERIE 28

ENCODER INCREMENTAL MINIATURA EJE SEMI-HUECO PARA APLICACIONES INDUSTRIALES

EJEMPLOS DE ACCESORIOS



Todos los accesorios disponibles en el apartado "ACCESORIOS DE MONTAJE".

DISAI
Automatic Systems
T. 962 448 450 www.disai.net