



SERIE 22

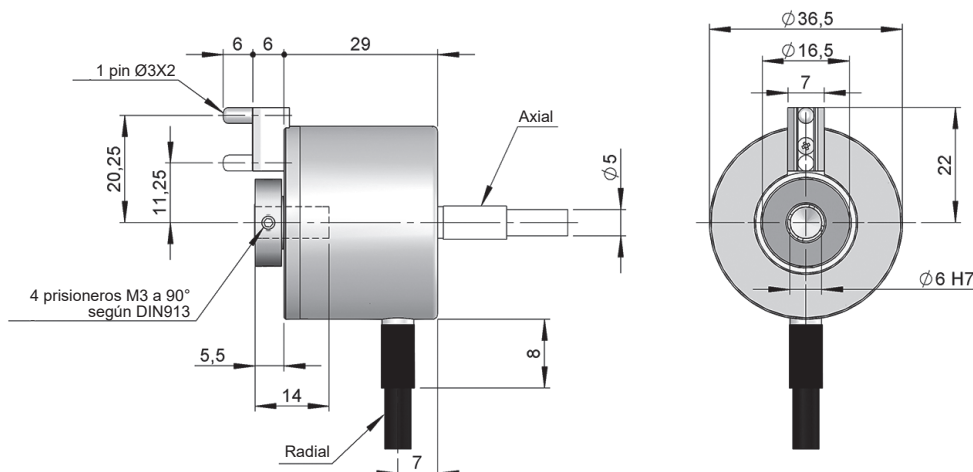
ENCODER INCREMENTAL MINIATURA EJE SEMI-HUECO PARA APLICACIONES INDUSTRIALES

- Resolución hasta 5.000 impulsos por vuelta
- Diámetro exterior 36,5 mm
- Eje semi-hueco de \varnothing 6 mm
- Fijación al eje mediante prisionero
- Clase de protección IP64 según DIN EN 60529
- Sistema antigiro mediante brida flexible o pivote
- Conexión cable (disponible cualquier longitud de cable) o conector industrial M12
- Conector hembra incluido



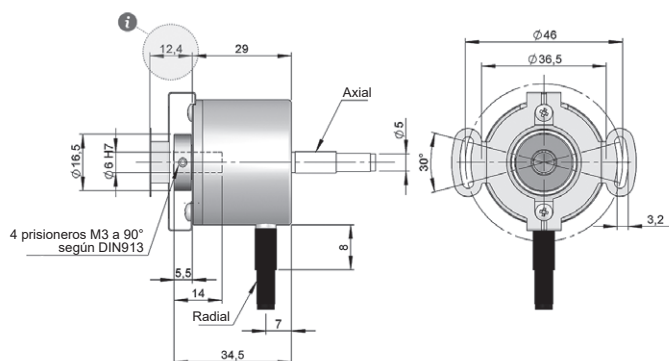
Encoder óptico Encoder Incremental Encoder miniatura Resistente a vibración y choque IP64 Rango de temperatura Entrega rápida

Prisionero / Pivote antigiro (93.0108204)



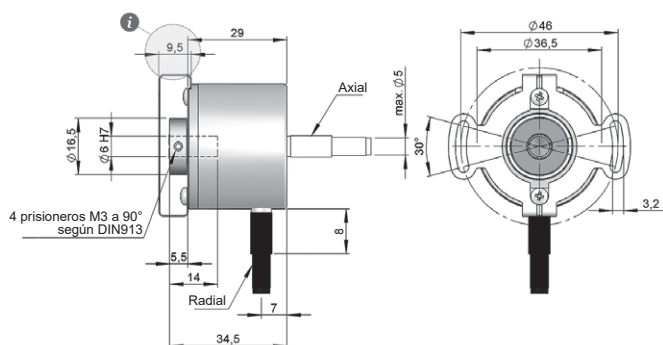
Dibujo conexión tipo 1/2, sistema antigiro tipo 2 (pin incluido)

Prisionero / Brida flexible (90.1037)



Dibujo conexión tipo 1/2, sistema antigiro tipo 1

Prisionero / Brida flexible (90.1111)



Dibujo conexión tipo 1/2, sistema antigiro tipo 3



SERIE 22

ENCODER INCREMENTAL MINIATURA EJE SEMI-HUECO PARA APLICACIONES INDUSTRIALES

REFERENCIA						Ejemplo de referencia: 22-1721-500
Serie	Sistema anti giro	Señales Salida	Conexión	Alimentación / Salida Electrónica	Número de impulsos	Ejecución Especial
22 -	<input type="checkbox"/>	<input type="checkbox"/>	<input type="checkbox"/>	<input type="checkbox"/> -	<input type="checkbox"/> <input type="checkbox"/> <input type="checkbox"/> <input type="checkbox"/> <input type="checkbox"/>	<input type="checkbox"/> <input type="checkbox"/> <input type="checkbox"/> <input type="checkbox"/>
	1. Brida flexible (90.1037) 2. Pivote anti giro (93.0108204) 3. Brida flexible (90.1111) (*)	2. A+B 3. A+B+0 7. A \tilde{A} +B \tilde{B} +0 \tilde{O} 8. A \tilde{A} +B \tilde{B}	1. Cable axial 2. Cable radial 3. Radial 90.9508	0. 11...30 VDC / NPN Open collector 11...30 VDC 1. 11...30 VDC / Line driver diferencial Push-Pull 11...30 VDC 2. 5 VDC / RS422 5 VDC (compatible TTL)		PT00. -40°C Solicite el Step file 3D de su referencia info@encoderhohner.com <i>servicio disponible en 24h</i>

(*) El sistema anti giro tipo 1 (Brida flexible 90.1037), 2 (Pivote anti giro 93.0108204) y 3 (Brida flexible 90.1111) se suministran montados.

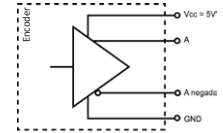
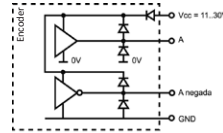
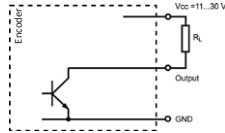
CARACTERÍSTICAS MECÁNICAS

Materiales	Tapa: Aluminio Cuerpo: Aluminio Eje: Latón
Rodamientos	De bolas
Vida de los rodamientos	1x10 ¹⁰ rev.
Fijación del cuerpo	Pivote o Brida flexible (incluido)
Desalineamiento permitido	±0.3 mm axial, ±0.1 mm radial (93.0108204) ±0.3 mm axial, ±0.2 mm radial (90.1037) ±0.2 mm axial, ±0.1 mm radial (90.1111)
Fijación del eje	Prisionero
Diámetro eje semi-hueco	6 mm
Nº máx. rev. permisible mecánicamente	6000 rpm
Protección contra polvo y salpicaduras según DIN EN 60529	IP64
Momento de inercia del rotor	2 gcm ²
Par de arranque a 20°C (68°F)	≤ 0,01 Nm
Carga máxima admisible sobre eje axial	20 N
Carga máxima admisible sobre eje radial	40 N
Peso aprox.	0,1 Kg
Rango de temperatura en funcionamiento	-20°C a +80°C - Estándar -40°C a +80°C - Ejecución Especial PT00
Vibración según DIN EN 60068-2-6	100 m/s ² (10Hz...2000Hz)
Impacto según DIN EN 60068-2-27	1000 m/s ² (6ms)
Nº máximo de Impulsos por vuelta	5.000
Conexión axial o radial	Cable 2 metros o conector industrial M12 (disponible cualquier longitud de cable) Conector hembra incluido

SERIE 22

ENCODER INCREMENTAL MINIATURA EJE SEMI-HUECO PARA APLICACIONES INDUSTRIALES

SEÑALES DE SALIDA



CIRCUITO DE SALIDA	NPN Open Collector	Push-Pull Diferencial	RS422 (TTL compatible)
<i>Código de referencia</i>	0	1	2
Tensión de alimentación	11...30 VDC	11...30 VDC	5 VDC ±5%
Tensión de salida	11...30 VDC	11...30 VDC	5 VDC
Consumo	40 mA	Típico: 45 mA Máximo: 150 mA	Típico: 70 mA Máximo: 150 mA
Capacidad de carga máxima / canal	40 mA	±30 mA	±20 mA
Longitud de cable admisible	50 m (24 VDC)	100 m	1200 m
Nivel de señal "Low"	VOL < 0.4 VDC (24 VDC)	VOL < 2.5 VDC	VOL < 0.5 VDC
Nivel de señal "High"	VOH > 2.2 VDC (24 VDC)	VOH > VCC – 3 VDC	VOH > 2.5 VDC
Frecuencia	100 kHz	200 kHz	300 kHz
Protección contra Cortocircuito	No permanente	Si	Si
Protección Inversión Polaridad	Si	Si	No

Canal A adelanta 90° eléctricos canal B (visto desde el eje, girando en sentido horario)

CONEXIONADO



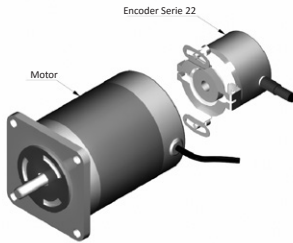
	95.0008051 (* Cable 5x0,14	95.0008052 (* Cable 8x0,14	90.9508 M12 8p antihorario
GND	Blanco	Blanco	1
VCC	Marrón	Marrón	2
A	Verde	Verde	3
B	Amarillo	Gris	4
Ã		Amarillo	5
Ã		Rosa	6
0 (referencia)	Gris	Azul	7
0	Gris	Rojo	8

(* Para longitudes de cable superiores a los 2 metros estándar, se recomienda el uso de cable de pares trenzados 2x2x0,14+1x0,14 (95.0008002) ó 3x2x0,14+2x0,34 (95.0008003). Solicite la longitud de cable final deseada para evitar empalmes.

SERIE 22

ENCODER INCREMENTAL MINIATURA EJE SEMI-HUECO PARA APLICACIONES INDUSTRIALES

EJEMPLOS DE ACCESORIOS



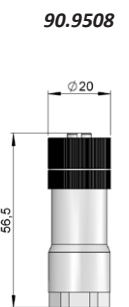
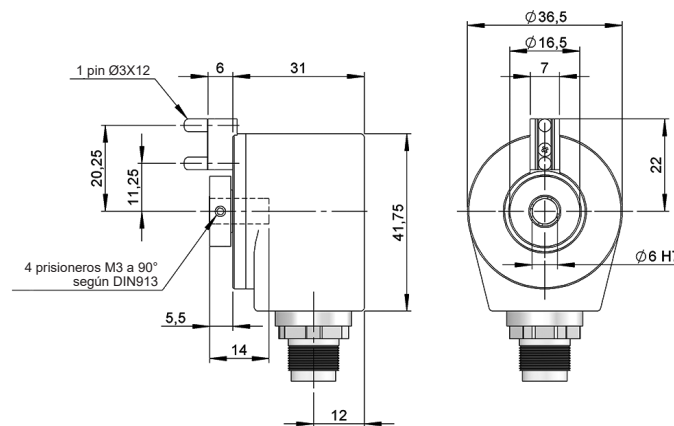
Todos los accesorios disponibles en el apartado "ACCESORIOS DE MONTAJE".

DIMENSIONES DE CONEXIÓN

Conector hembra incluido

Conexión 3
Radial 90.9508

90.9508
M12 8p
panel macho
sen. antihorario



DISAI
Automatic Systems
T- 962 448 450 www.disai.net