



## SERIE 22H

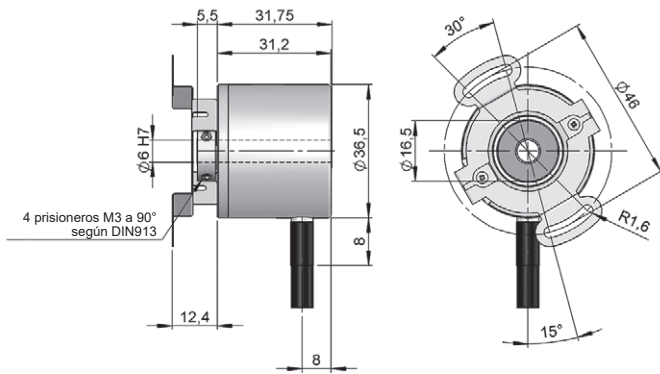
### ENCODER INCREMENTAL MINIATURA EJE HUECO PARA APLICACIONES INDUSTRIALES

- Resolución hasta 5.000 impulsos por vuelta
- Diámetro exterior 36,5 mm
- Eje hueco de  $\varnothing$  6 o 8 mm
- Clase de protección IP50 según DIN EN 60529
- Fijación al eje mediante prisionero
- Sistema anti giro mediante brida flexible o pivote
- Conexión cable (disponible cualquier longitud de cable) o conector industrial M12
- Conector hembra incluido



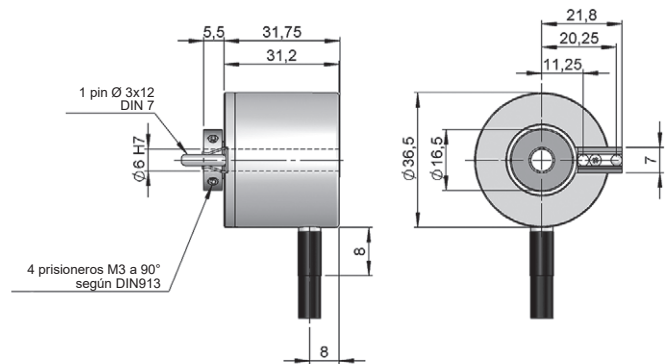
Encoder óptico    Encoder Incremental    Encoder miniatura    Resistente a vibración y choque    IP50    Rango de temperatura -40°C    Entrega rápida

#### Brida flexible (90.1037)



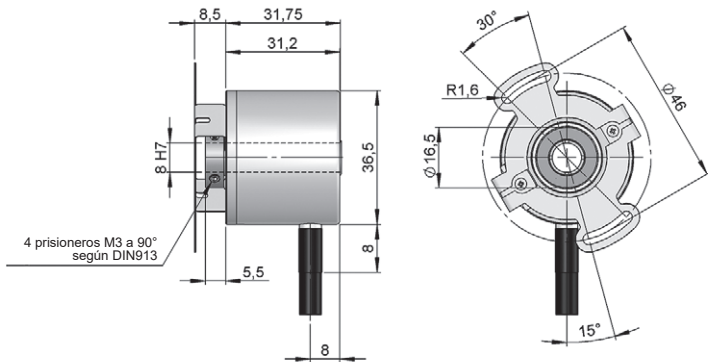
Dibujo conexión tipo 2, eje hueco tipo 1, sistema anti giro tipo 1

#### Pivote anti giro (93.0108204)



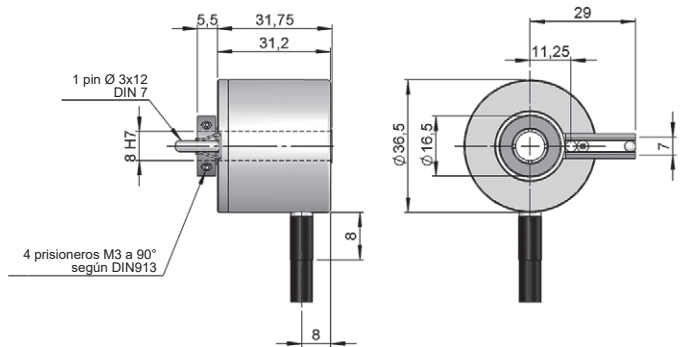
Dibujo conexión tipo 2, eje hueco tipo 1, sistema anti giro tipo 2

#### Brida flexible (90.1111)



Dibujo conexión tipo 2, eje hueco tipo 2, sistema anti giro tipo 3

#### Pivote anti giro (93.0108208)



Dibujo conexión tipo 2, eje hueco tipo 2, sistema anti giro tipo 4



# SERIE 22H

## ENCODER INCREMENTAL MINIATURA EJE HUECO PARA APLICACIONES INDUSTRIALES

REFERENCIA								Ejemplo de referencia: 22H-11721-500
Serie	Sistema anti giro	Eje Hueco	Señales Salida	Conexión	Alimentación / Salida Electrónica	Número de impulsos	Ejecución Especial	
22H -	<input type="checkbox"/>	<input type="checkbox"/>	<input type="checkbox"/>	<input type="checkbox"/>	<input type="checkbox"/> -	<input type="checkbox"/> <input type="checkbox"/> <input type="checkbox"/> <input type="checkbox"/> <input type="checkbox"/>	<input type="checkbox"/> <input type="checkbox"/> <input type="checkbox"/> <input type="checkbox"/>	
1. Brida flexible (90.1037)	1. Ø 6 mm	2. A+B	2. Cable radial	0. 11...30 VDC / NPN Open collector 11..30 VDC	PT00. -40°C			
2. Pivote anti giro (93.0108204)	2. Ø 8 mm	3. A+B+0	3. Radial 90.9508	1. 11..30 VDC / Line driver diferencial Push-Pull 11..30 VDC				
3. Brida flexible (90.1111)		7. AÃ+BB+0Ã		2. 5 VDC / RS422 5 VDC (compatible TTL)				
4. Pivote anti giro (93.0108208)		8. AÃ+BB						

**Solicite el Step file 3D de su referencia**  
[info@encoderhohner.com](mailto:info@encoderhohner.com)  
 servicio disponible en 24h

(\*) El sistema anti giro tipo 1 (Brida flexible 90.1037), 2 (Pivote anti giro 93.0108204), 3 (Brida flexible 90.1111) y 4 (Pivote anti giro 93.0108208) se suministran montados.

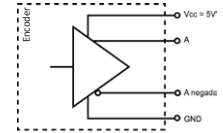
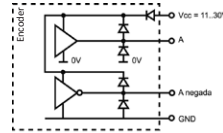
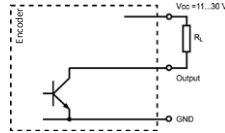
### CARACTERÍSTICAS MECÁNICAS

Materiales	Tapa: Aluminio Cuerpo: Aluminio Eje: Latón
Rodamientos	De bolas
Vida de los rodamientos	1x10 <sup>10</sup> rev.
Fijación del cuerpo	Pivote o Brida flexible (incluido)
Desalineamiento permitido	±0.3 mm axial, ±0.1 mm radial (93.0108204, 93.0108208) ±0.3 mm axial, ±0.2 mm radial (90.1037) ±0.2 mm axial, ±0.1 mm radial (90.1111)
Fijación del eje	Prisionero
Diámetro eje hueco	6 o 8 mm
Nº máx. rev. permisible mecánicamente	6000 rpm
Protección contra polvo y salpicaduras según DIN EN 60529	IP50
Momento de inercia del rotor	2 gcm <sup>2</sup>
Par de arranque a 20°C (68°F)	≤ 0,01 Nm
Carga máxima admisible sobre eje axial	20 N
Carga máxima admisible sobre eje radial	40 N
Peso aprox.	0,1 Kg
Rango de temperatura en funcionamiento	-20°C a +80°C - Estándar -40°C a +80°C - Ejecución Especial PT00
Vibración según DIN EN 60068-2-6	100 m/s <sup>2</sup> (10Hz...2000Hz)
Impacto según DIN EN 60068-2-27	1000 m/s <sup>2</sup> (6ms)
Nº máximo de Impulsos por vuelta	5.000
Conexión radial	Cable 2 metros o conector industrial M12 (disponible cualquier longitud de cable) <b>Conector hembra incluido</b>

# SERIE 22H

## ENCODER INCREMENTAL MINIATURA EJE HUECO PARA APLICACIONES INDUSTRIALES

### SEÑALES DE SALIDA



CIRCUITO DE SALIDA	NPN Open Collector	Push-Pull Diferencial	RS422 (TTL compatible)
<i>Código de referencia</i>	0	1	2
Tensión de alimentación	11...30 VDC	11...30 VDC	5 VDC ±5%
Tensión de salida	11...30 VDC	11...30 VDC	5 VDC
Consumo	40 mA	Típico: 45 mA Máximo: 150 mA	Típico: 70 mA Máximo: 150 mA
Capacidad de carga máxima / canal	40 mA	±30 mA	±20 mA
Longitud de cable admisible	50 m (24 VDC)	100 m	1200 m
Nivel de señal "Low"	VOL < 0.4 VDC (24 VDC)	VOL < 2.5 VDC	VOL < 0.5 VDC
Nivel de señal "High"	VOH > 2.2 VDC (24 VDC)	VOH > VCC - 3 VDC	VOH > 2.5 VDC
Frecuencia	100 kHz	200 kHz	300 kHz
Protección contra Cortocircuito	No permanente	Si	Si
Protección Inversión Polaridad	Si	Si	No

Canal A adelanta 90° eléctricos canal B (visto desde el eje, girando en sentido horario)

### CONEXIONADO



	95.0008051 (* Cable 5x0,14	95.0008052 (* Cable 8x0,14	90.9508 M12 8p antihorario
GND	Blanco	Blanco	1
VCC	Marrón	Marrón	2
A	Verde	Verde	3
B	Amarillo	Gris	4
Ã		Amarillo	5
Ã		Rosa	6
0 (referencia)	Gris	Azul	7
0	Gris	Rojo	8

(\* Para longitudes de cable superiores a los 2 metros estándar, se recomienda el uso de cable de pares trenzados 2x2x0,14+1x0,14 (95.0008002) ó 3x2x0,14+2x0,34 (95.0008003). Solicite la longitud de cable final deseada para evitar empalmes.

# SERIE 22H

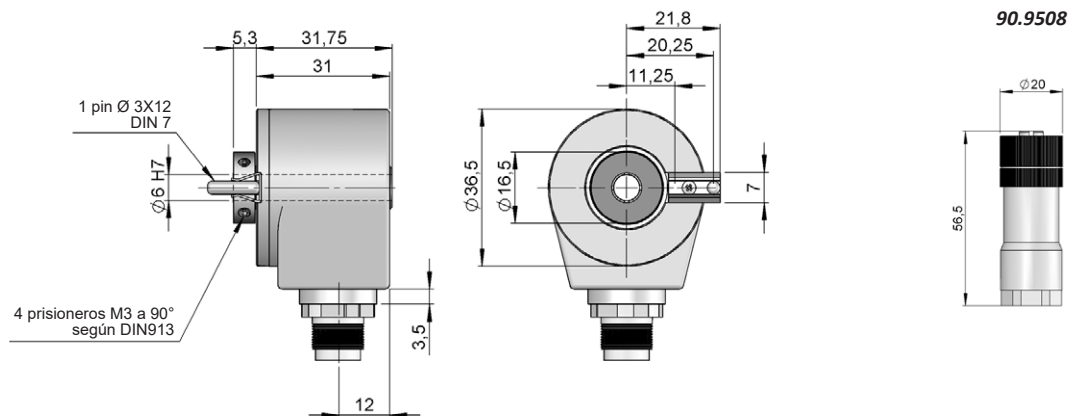
ENCODER INCREMENTAL MINIATURA EJE HUECO PARA APLICACIONES INDUSTRIALES

## DIMENSIONES DE CONEXIÓN

Conector hembra incluido

**Conexión 3**  
Radial 90.9508

**90.9508**  
M12 8p  
panel macho  
sen. antihorario



**DISAI**  
Automatic Systems

T. 962 448 450 [www.disai.net](http://www.disai.net)