

SERIE 20

ENCODER INCREMENTAL EJE SALIENTE ECONÓMICO PARA APLICACIONES INDUSTRIALES

- Resolución hasta 1.024 impulsos por vuelta
- Diámetro exterior 58 mm
- Eje de \varnothing 6 mm
- Clase de protección IP54 según DIN EN 60529
- Diferentes bridas disponibles
- Conexión cable (disponible cualquier longitud de cable) o conector industrial
- Conector hembra incluido



Encoder óptico

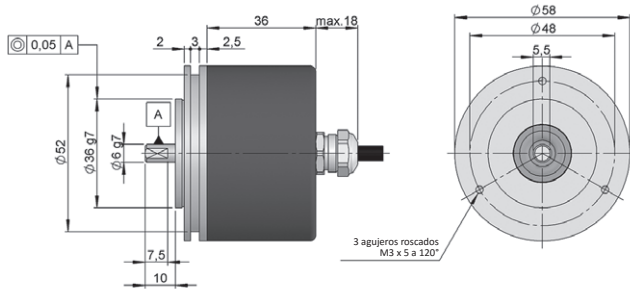
Encoder Incremental

Resistente a vibración y choque

IP54

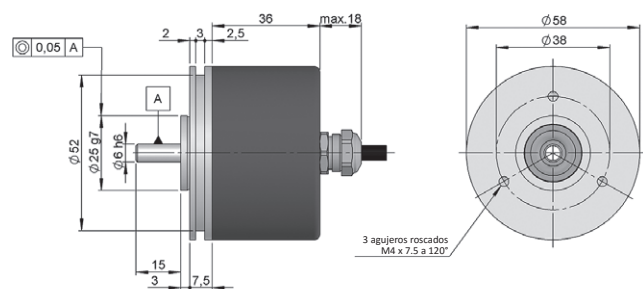
Entrega rápida

Opción A



Dibujo opción mecánica tipo 1, conexión tipo 2, sin brida

Opción B



Dibujo opción mecánica tipo 2, conexión tipo 2, sin brida

REFERENCIA

Ejemplo de referencia: 20-11621-1024

Serie	Opción Mecánica	Brida	Señales Salida	Conexión	Alimentación / Salida Electrónica	Número de impulsos	Ejecución Especial
20 -	<input type="checkbox"/>	<input type="checkbox"/>	<input type="checkbox"/>	<input type="checkbox"/>	<input type="checkbox"/> -	<input type="checkbox"/> <input type="checkbox"/> <input type="checkbox"/> <input type="checkbox"/> <input type="checkbox"/>	<input type="checkbox"/> <input type="checkbox"/> <input type="checkbox"/> <input type="checkbox"/> <input type="checkbox"/>
	1. Opción A \varnothing 6x10 mm 2. Opción B \varnothing 6x15 mm	1. Sin brida 2. 90.1002 3. 90.1004 4. 90.1005 (*)	1. A 2. A+B 3. A+B+ $\tilde{0}$ 5. A \tilde{A} +B \tilde{B} 6. A \tilde{A} +B \tilde{B} + $\tilde{0}$ 9. A+B+ $\tilde{0}$	1. Axial 90.9504 DIN 43650 4p 2. Cable axial	0. 11...30 VDC / NPN Open collector 11...30 VDC 1. 11...30 VDC / Push-Pull 11...30 VDC 2. 5 VDC / Line driver diferencial (compatible TTL) 5 VDC (**)		

Solicite el Step file 3D de su referencia

info@encoderhohner.com
servicio disponible en 24h

(*) Las opciones de brida 90.1002, 90.1004, 90.1005 (2/3/4), sólo disponibles para la opción mecánica A \varnothing 6x10 mm (1).
Montaje de la brida incluido.

(**) La salida electrónica NPN Open Collector (0), sólo disponible con las opciones de señales de salida (1/2/9).



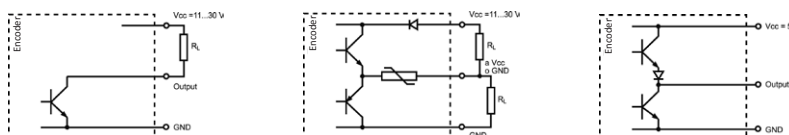
SERIE 20

ENCODER INCREMENTAL EJE SALIENTE ECONÓMICO PARA APLICACIONES INDUSTRIALES

CARACTERÍSTICAS MECÁNICAS

Materiales	Tapa: Plástico Cuerpo: Aluminio Eje: Acero inoxidable
Rodamientos	De bolas
Vida de los rodamientos	1x10 ¹⁰ rev.
Nº máx. rev. permisible mecánicamente	6000 rpm
Protección contra polvo y salpicaduras según DIN EN 60529	IP54
Momento de inercia del rotor	10 gcm ²
Par de arranque a 20°C (68°F)	≤ 0,005 Nm
Carga máxima admisible sobre eje axial	20 N
Carga máxima admisible sobre eje radial	30 N
Peso aprox.	0,3 Kg
Rango de temperatura en funcionamiento	-20°C a +60°C
Vibración según DIN EN 60068-2-6	100 m/s ² (10Hz...2000Hz)
Impacto según DIN EN 60068-2-27	1000 m/s ² (6ms)
Nº máximo de Impulsos por vuelta	1.024
Conexión axial	Cable 2 metros o conector industrial (disponible cualquier longitud de cable) Conector hembra incluido

SEÑALES DE SALIDA



CIRCUITO DE SALIDA	NPN Open Collector	Push-Pull	Line Driver (TTL compatible)
Código de referencia	0	1	2
Tensión de alimentación	11...30 VDC	11...30 VDC	5 VDC ±10%
Tensión de salida	11...30 VDC	11...30 VDC	5 VDC
Consumo	40 mA	Típico: 45 mA Máximo: 150 mA	Típico: 120 mA Máximo: 150 mA
Capacidad de carga máxima / canal	40 mA	±30 mA	±40 mA
Longitud de cable admisible	50 m (24 VDC)	50 m	100 m
Nivel de señal "Low"	VOL < 0.4 VDC (24 VDC)	VOL < 2.5 VDC	VOL < 0.2 VDC
Nivel de señal "High"	VOH > 22 VDC (24 VDC)	VOH > VCC - 3 VDC	VOH > 2.4 VDC
Frecuencia	100 kHz	200 kHz	100 kHz
Protección contra Cortocircuito	No permanente	Si	Si
Protección Inversión Polaridad	Si	Si	No

Canal B adelanta 90° eléctricos canal A (visto desde el eje, girando en sentido horario)

SERIE 20

ENCODER INCREMENTAL EJE SALIENTE ECONÓMICO PARA APLICACIONES INDUSTRIALES

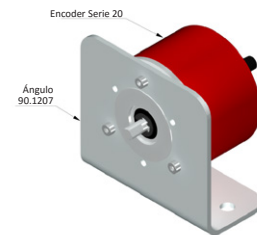
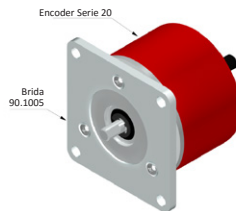
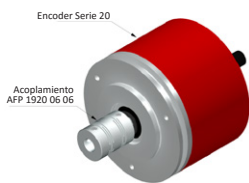
CONEXIONADO



	95.0008002 Cable 2x2x0,14+1x0,14	95.0008003 (* Cable 3x2x0,14+2x0,34	90.9504 DIN 43650 4p
GND	Amarillo	Negro	1
VCC	Blanco	Rojo	2
A	Marrón	Amarillo	3
B	Verde	Verde	4
~A		Marrón	
~B		Azul	
0 (referencia)	Gris	Gris	
~0	Gris	Naranja	

(* Cable 3x2x0,14+2x0,34 sólo para encoders con señales complementarias.

EJEMPLOS DE ACCESORIOS

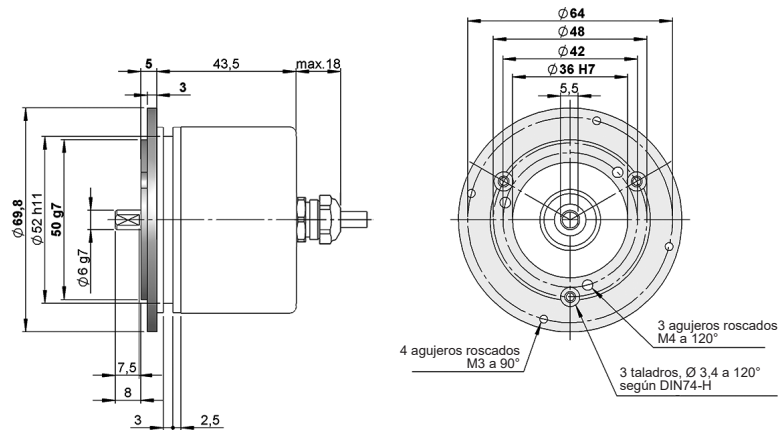


Todos los accesorios disponibles en el apartado "ACCESORIOS DE MONTAJE".

DIMENSIONES DE BRIDA

Montaje de la brida incluido

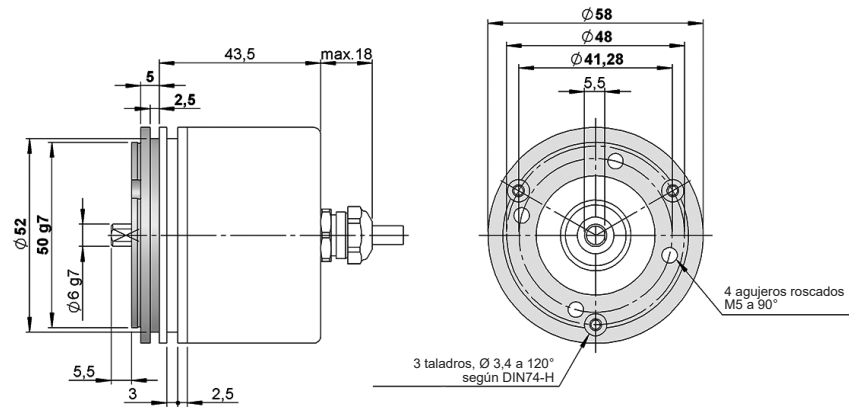
Brida 2
90.1002



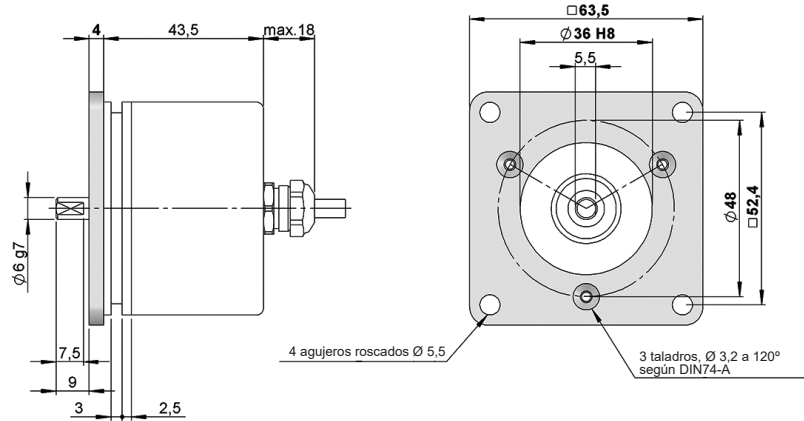
SERIE 20

ENCODER INCREMENTAL EJE SALIENTE ECONÓMICO PARA APLICACIONES INDUSTRIALES

Brida 3
90.1004



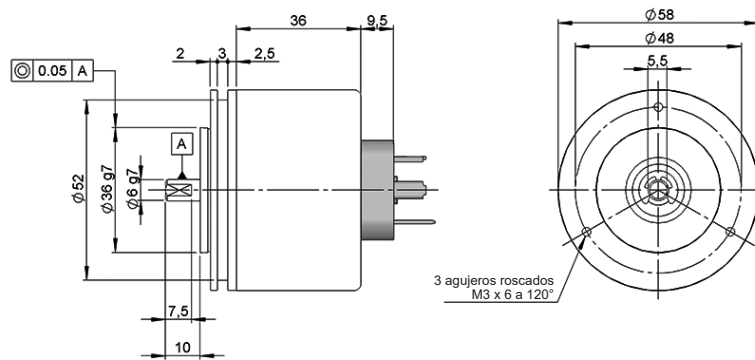
Brida 4
90.1005



DIMENSIONES DE CONEXIÓN

Conector hembra incluido

Conexión 1
Axial 90.9504



90.9504
DIN 43650 4p
panel macho

90.9504

