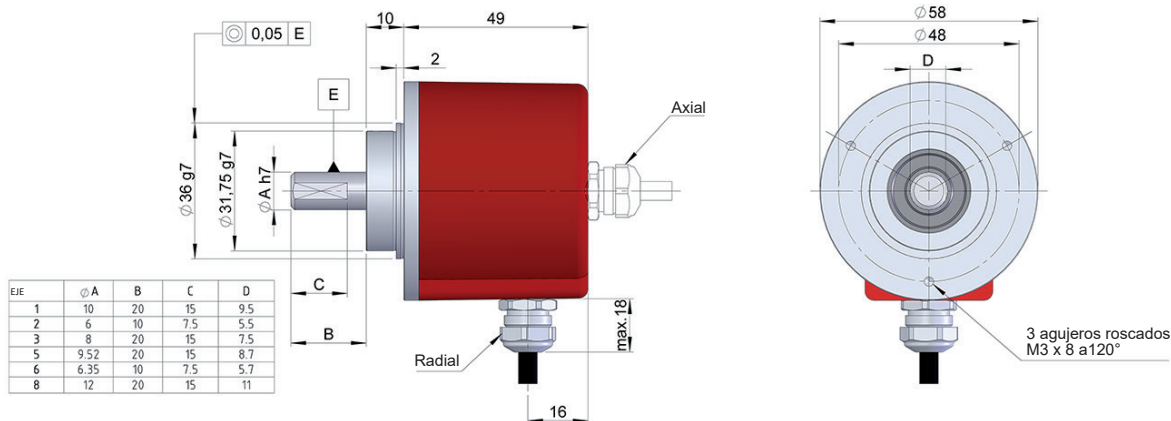


SERIE 10

ENCODER INCREMENTAL EJE SALIENTE DE ALTA RESOLUCIÓN PARA APLICACIONES INDUSTRIALES



- Resolución hasta 50.000 impulsos por vuelta
- Diámetro exterior 58 mm
- Eje de \varnothing 6 a 12 mm
- Clase de protección IP67 según DIN EN 60529
- Gran flexibilidad en bridas y diferentes configuraciones
- Ejecuciones mecánicas, electrónicas y ópticas especiales bajo pedido
- Conexión cable (disponible cualquier longitud de cable) o conector industrial
- Conector hembra incluido



Dibujo eje tipo 1, conexión tipo 3/8, sin brida

REFERENCIA

Ejemplo de referencia: 10-11639-1024

Serie	Eje	Brida	Señales Salida	Conexión	Alimentación / Salida Electrónica	Número de impulsos	Ejecución Especial
10/10A -	<input type="checkbox"/>	<input type="checkbox"/>	<input type="checkbox"/>	<input type="checkbox"/>	<input type="checkbox"/>	<input type="checkbox"/>	<input type="checkbox"/>
10. IP 65	1. \varnothing 10x20 mm	1. Sin brida	1. A	1. Radial 90.9504	0. 11...30 VDC / NPN Open collector 11..30 VDC	(*)	AT00. -40°C
10A. IP 67	2. \varnothing 6x10 mm	2. 90.1002	2. A+B	3. Cable radial	6. 11...30 VDC / RS422 5 VDC (compatible TTL)		
(**)	3. \varnothing 8x20 mm	3. 90.1003	3. A+B+ $\tilde{0}$	4. Radial 90.9507	7. 5 VDC / RS422 5 VDC (compatible TTL)		
	5. \varnothing 9.52x20 mm	4. 90.1004	5. A \tilde{A} +B \tilde{B}	5. Radial 90.9512	9. 11...30 VDC / Line driver diferencial Push-Pull 11..30 VDC		
	6. \varnothing 6.35x10 mm	5. 90.1005	6. A \tilde{A} +B \tilde{B} +0 $\tilde{0}$	6. Axial 90.9504			
	8. \varnothing 12x20 mm	7. 90.1006	9. A+B+0	8. Cable axial			
		(***)		9. Axial 90.9507			
				0. Axial 90.9512			
				M. Radial 90.9510			
				N. Axial 90.9510			
				L. Radial 90.9508			
				K. Axial 90.9508			

Solicite el Step file 3D de su referencia

info@encoderhohner.com
servicio disponible en 24h

(*) De 10.000 a 50.000 impulsos con interpolación. Disponible 10.000 impulsos en ópticas directas sin interpolar bajo solicitud.

(**) La opción 10A sólo disponible con el eje tipo 1, y con la conexión cable (3/8) o la conexión 90.9508 (L/K).

(***) Montaje de la brida incluido en el suministro del encoder.



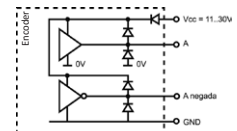
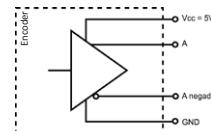
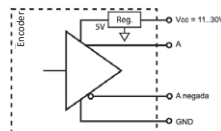
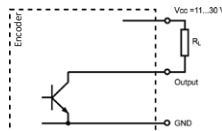
SERIE 10

ENCODER INCREMENTAL EJE SALIENTE DE ALTA RESOLUCIÓN PARA APLICACIONES INDUSTRIALES

CARACTERÍSTICAS MECÁNICAS

Materiales	Tapa: Aluminio Cuerpo: Aluminio Eje: Acero inoxidable
Rodamientos	De bolas
Vida de los rodamientos	1x10 ¹⁰ rev.
Nº máx. rev. permisible mecánicamente	6000 rpm
Protección contra polvo y salpicaduras según DIN EN 60529	IP65 - Estándar IP67 - Opción 10A
Momento de inercia del rotor	30 gcm ²
Par de arranque a 20°C (68°F)	≤ 0,02 Nm - Estándar ≤ 0,03 Nm - Opción 10A
Carga máxima admisible sobre eje axial	40 N
Carga máxima admisible sobre eje radial	80 N
Peso aprox.	0,5 Kg
Rango de temperatura en funcionamiento	-20°C a +80°C - Estándar -40°C a +80°C - Ejecución Especial AT00
Vibración según DIN EN 60068-2-6	100 m/s ² (10Hz...2000Hz)
Impacto según DIN EN 60068-2-27	1000 m/s ² (6ms)
Nº máximo de Impulsos por vuelta	50.000
Conexión axial o radial	Cable 2 metros o conector industrial (diversos modelos disponibles, otras long. de cable sobre pedido) Conector hembra incluido

SEÑALES DE SALIDA



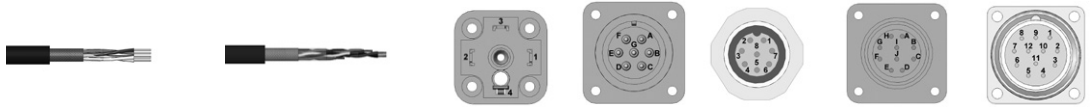
CIRCUITO DE SALIDA	NPN Open Collector	RS422 (TTL compatible)	RS422 (TTL compatible)	Push-Pull Diferencial
Código de referencia	0	6	7	9
Tensión de alimentación	11...30 VDC	11...30 VDC	5 VDC ±10%	11...30 VDC
Tensión de salida	11...30 VDC	5 VDC	5 VDC	11...30 VDC
Consumo	40 mA	Típico: 80 mA Máximo: 160 mA	Típico: 70 mA Máximo: 150 mA	Típico: 45 mA Máximo: 150 mA
Capacidad de carga máxima / canal	40 mA	±20 mA	±20 mA	±30 mA
Longitud de cable admisible	50 m (24 VDC)	1200 m	1200 m	100 m
Nivel de señal "Low"	VOL < 0.4 VDC (24 VDC)	VOL < 0.5 VDC	VOL < 0.5 VDC	VOL < 2.5 VDC
Nivel de señal "High"	VOH > 2.2 VDC (24 VDC)	VOH > 2.5 VDC	VOH > 2.5 VDC	VOH > VCC - 3 VDC
Frecuencia	100 kHz	300 kHz	300 kHz	200 kHz
Protección contra Cortocircuito	No permanente	Si	Si	Si
Protección Inversión Polaridad	Si	Si	No permanente	Si

Canal B adelanta 90° eléctricos canal A (visto desde el eje, girando en sentido horario)

SERIE 10

ENCODER INCREMENTAL EJE SALIENTE DE ALTA RESOLUCIÓN PARA APLICACIONES INDUSTRIALES

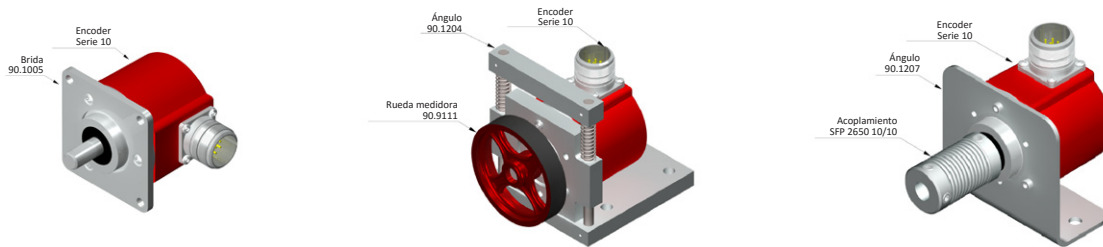
CONEXIONADO



	95.0008002 Cable 2x2x0,14+1x0,14	95.0008003 (* Cable 3x2x0,14+2x0,34	90.9504 DIN 43650 4p	90.9507 Mil 7p horario	90.9508 M12 8p antihorario	90.9510 Mil 10p horario	90.9512 M23 12p horario
GND	Amarillo	Negro	1	A	1	A	1
VCC	Blanco	Rojo	2	B	2	B	2
A	Marrón	Amarillo	3	C	3	C	3
B	Verde	Verde	4	D	4	D	4
~A		Marrón		E	5	E	5
~B		Azul		F	6	F	6
0 (referencia)	Gris	Gris		G	7	G	7
~0	Gris	Naranja		G	8	H	8

(* Cable 3x2x0,14+2x0,34 sólo para encoders con señales complementarias.

EJEMPLOS DE ACCESORIOS

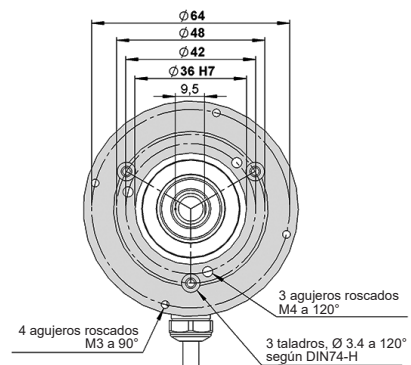
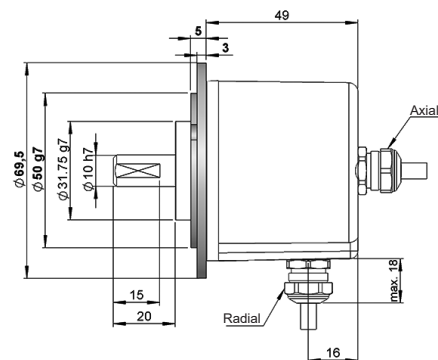


Todos los accesorios disponibles en el apartado "ACCESORIOS DE MONTAJE".

DIMENSIONES DE BRIDA

Montaje de la brida incluido

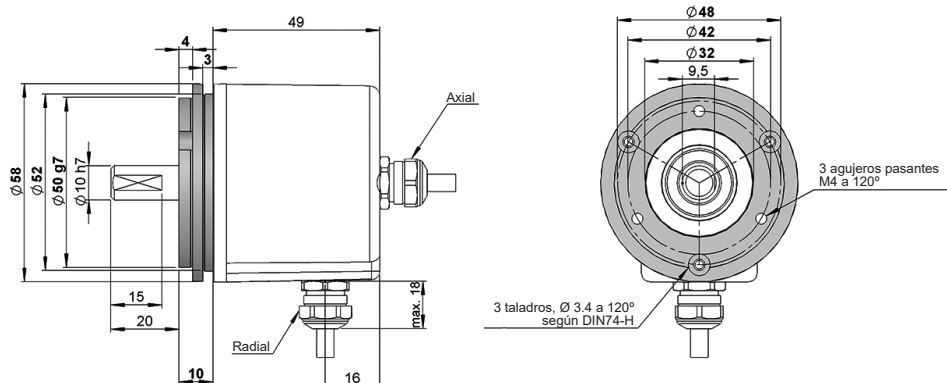
Brida 2
90.1002



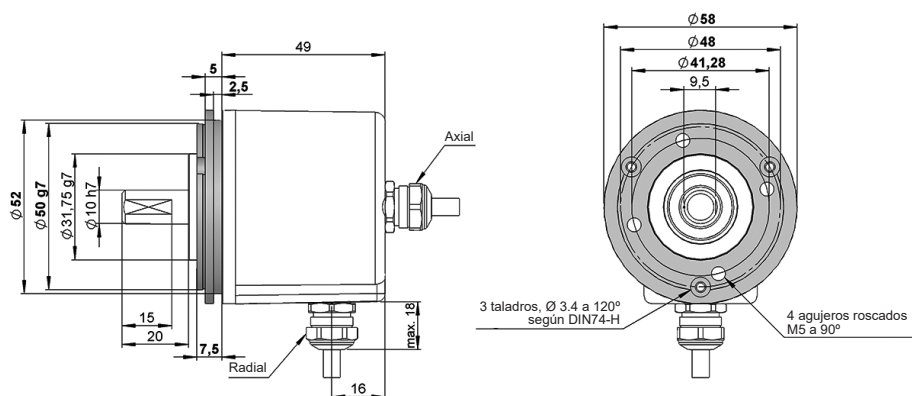
SERIE 10

ENCODER INCREMENTAL EJE SALIENTE DE ALTA RESOLUCIÓN PARA APLICACIONES INDUSTRIALES

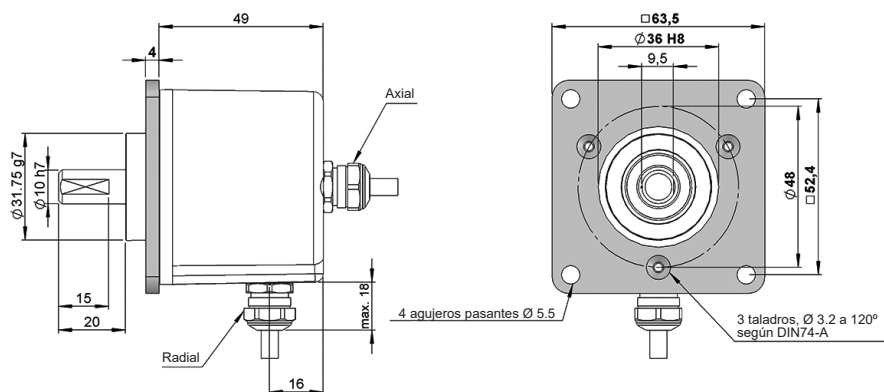
Brida 3
90.1003



Brida 4
90.1004



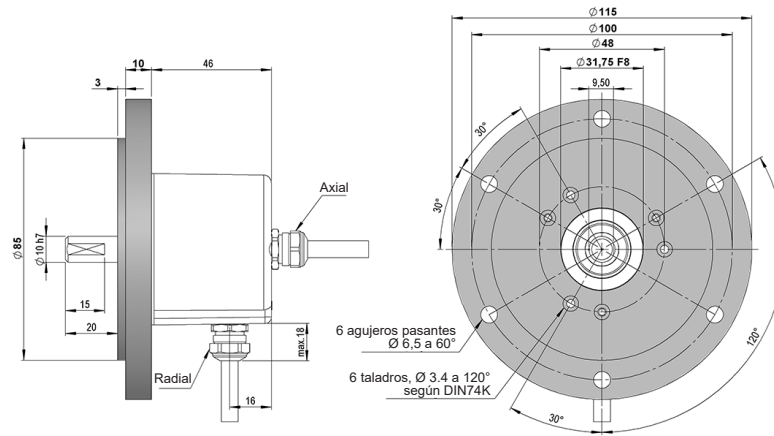
Brida 5
90.1005



SERIE 10

ENCODER INCREMENTAL EJE SALIENTE DE ALTA RESOLUCIÓN PARA APLICACIONES INDUSTRIALES

Brida 7
90.1006



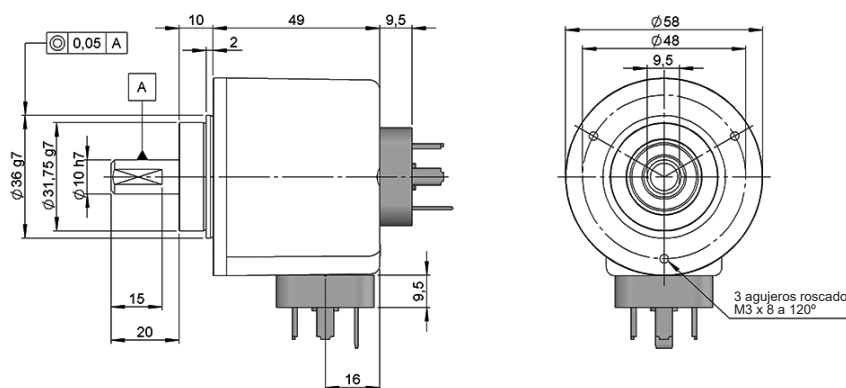
DIMENSIONES DE CONEXIÓN

Conector hembra incluido

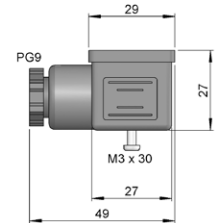
Conexión 1
Radial 90.9504

Conexión 6
Axial 90.9504

90.9504
DIN 43650 4p
panel macho



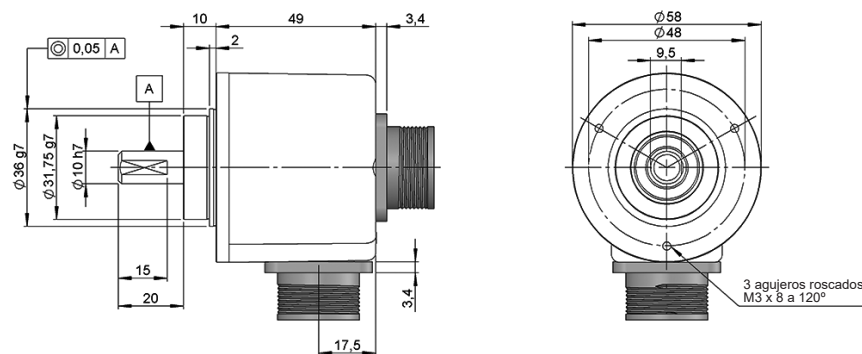
90.9504



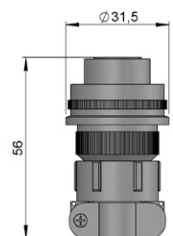
Conexión 4
Radial 90.9507

Conexión 9
Axial 90.9507

90.9507
Mil 7p
panel macho
sentido horario



90.9507



SERIE 10

ENCODER INCREMENTAL EJE SALIENTE DE ALTA RESOLUCIÓN PARA APLICACIONES INDUSTRIALES

Conexión 5

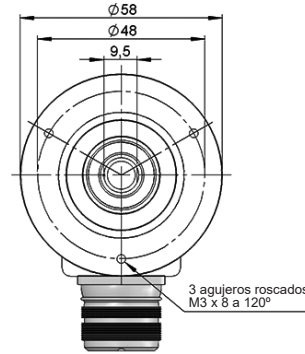
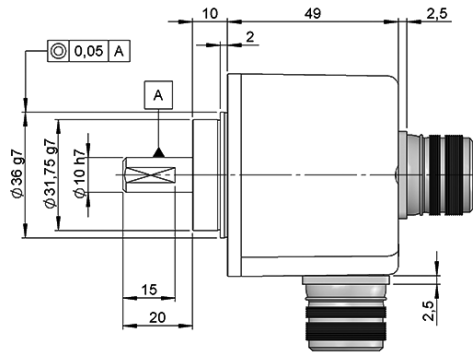
Radial 90.9512

Conexión 0

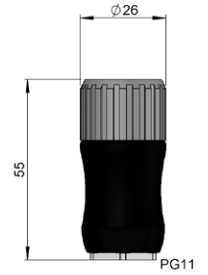
Axial 90.9512

90.9512

M23 12p
panel macho
sentido horario



90.9512



Conexión M

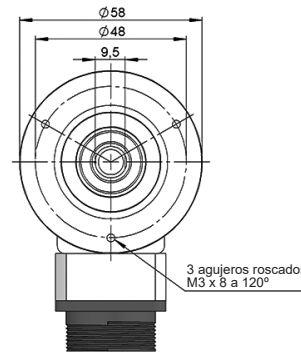
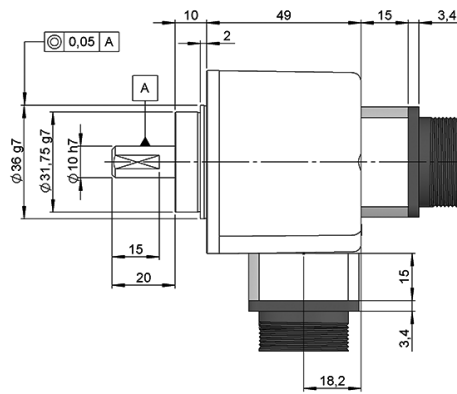
Radial 90.9510

Conexión N

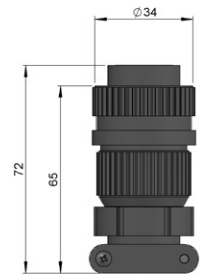
Axial 90.9510

90.9510

Mil 10p
panel macho
sentido horario



90.9510



Conexión L

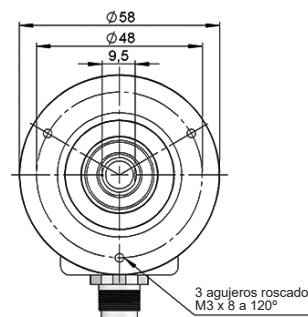
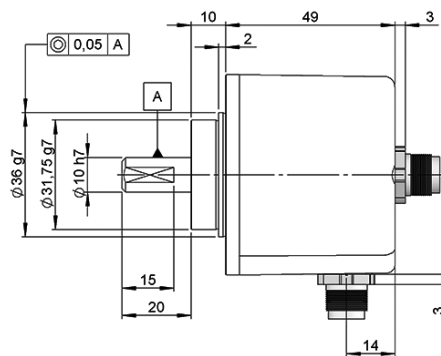
Radial 90.9508

Conexión K

Axial 90.9508

90.9508

M12 8p
panel macho
sen. antihorario



90.9508

