

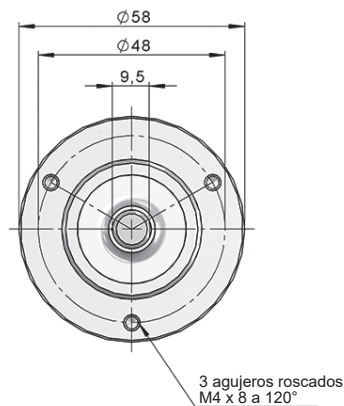
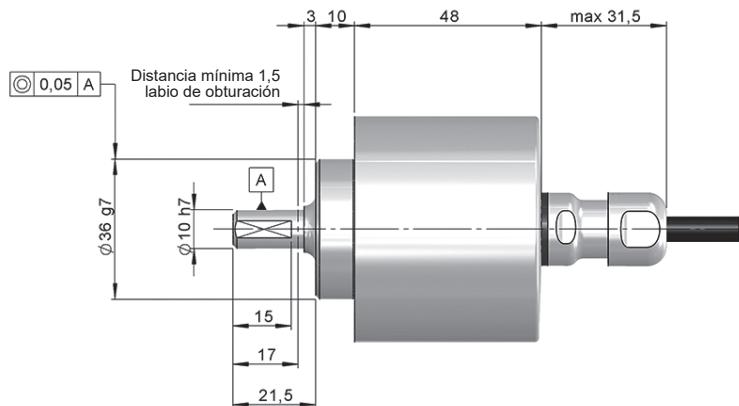


SERIE 10K INOX

ENCODER INCREMENTAL EJE SALIENTE DE ALTA RESOLUCIÓN PARA APLICACIONES INDUSTRIALES EXTREMAS



- Resolución hasta 50.000 impulsos por vuelta
- Diámetro exterior 58 mm
- Eje de \varnothing 10 mm
- Especialmente diseñado para la industria alimentaria
- Protección IP69K según DIN EN 60529
- Conexión cable (disponible cualquier longitud de cable) especial para la industria alimentaria
- Certificación ECOLAB
- Diseñado según criterios EHEDG



Dibujo eje tipo 1, conexión tipo 8, sin brida

REFERENCIA

Ejemplo de referencia: 10K-11289-1024

Serie	Eje	Brida	Señales Salida	Conexión	Alimentación / Salida Electrónica	Número de impulsos	Ejecución Especial
10K -	<input type="checkbox"/>	<input type="checkbox"/>	<input type="checkbox"/>	<input type="checkbox"/>	<input type="checkbox"/> -	<input type="checkbox"/> <input type="checkbox"/> <input type="checkbox"/> <input type="checkbox"/> <input type="checkbox"/>	<input type="checkbox"/> <input type="checkbox"/> <input type="checkbox"/> <input type="checkbox"/>
10K. Acero inoxidable (**)	1. \varnothing 10x20 mm	1. Sin brida	1. A \ddot{A} +B \ddot{B} +O \ddot{O} 2. A \ddot{A} +B \ddot{B}	8. Cable axial	0. 11...30VDC / NPN Open collector 11...30VDC 6. 11...30VDC / RS422 5VDC (compatible TTL) 7. 5VDC / RS422 5VDC (compatible TTL) 9. 11...30VDC / Line driver diferencial Push-Pull 11...30VDC	(*)	

Solicite el Step file 3D de su referencia

info@encoderhohner.com

servicio disponible en 24h

(*) De 10.000 a 50.000 impulsos con interpolación. Disponible 10.000 impulsos en ópticas directas sin interpolar bajo solicitud.

(**) Superficie útil del eje, máx. 17 mm.



SERIE 10K INOX

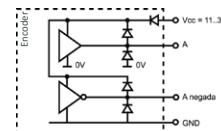
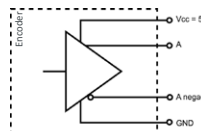
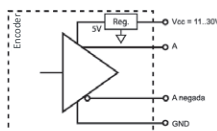
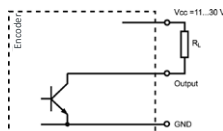
ENCODER INCREMENTAL EJE SALIENTE DE ALTA RESOLUCIÓN
PARA APLICACIONES INDUSTRIALES EXTREMAS

IP69K

CARACTERÍSTICAS MECÁNICAS

Materiales	Tapa: Acero inoxidable AISI316 Cuerpo: Acero inoxidable AISI316 Eje: Acero inoxidable AISI316 Cable: TPE
Rodamientos	De bolas
Vida de los rodamientos	1x10 ⁹ rev.
Nº máx. rev. permisible mecánicamente	3600 rpm
Protección contra polvo y salpicaduras según DIN EN 60529	IP69K
Momento de inercia del rotor	30 gcm ²
Par de arranque a 20°C (68°F)	≤ 0,02 Nm aprox.
Carga máxima admisible sobre eje axial	100 N
Carga máxima admisible sobre eje radial	100 N
Peso aprox.	0,7 Kg
Rango de temperatura en funcionamiento	-20°C a +80°C
Vibración según DIN EN 60068-2-6	100 m/s ² (10Hz...2000Hz)
Impacto según DIN EN 60068-2-27	1000 m/s ² (6ms)
Nº máximo de Impulsos por vuelta	50.000
Conexión axial	Cable 2 metros (disponible cualquier longitud de cable)

SEÑALES DE SALIDA



CIRCUITO DE SALIDA	NPN Open Collector	RS422 (TTL compatible)	RS422 (TTL compatible)	Push-Pull Diferencial
Código de referencia	0	6	7	9
Tensión de alimentación	11...30 VDC	11...30 VDC	5 VDC ±5%	11...30 VDC
Tensión de salida	11...30 VDC	5 VDC	5 VDC	11...30 VDC
Consumo	40 mA	Típico: 80 mA Máximo: 160 mA	Típico: 70 mA Máximo: 150 mA	Típico: 45 mA Máximo: 150 mA
Capacidad de carga máxima / canal	40 mA	±20 mA	±20 mA	±30 mA
Longitud de cable admisible	50 m (24 VDC)	1200 m	1200 m	100 m
Nivel de señal "Low"	VOL < 0.4 VDC (24 VDC)	VOL < 0.5 VDC	VOL < 0.5 VDC	VOL < 2.5 VDC
Nivel de señal "High"	VOH > 2.2 VDC (24 VDC)	VOH > 2.5 VDC	VOH > 2.5 VDC	VOH > VCC - 3 VDC
Frecuencia	100 kHz	300 kHz	300 kHz	200 kHz
Protección contra Cortocircuito	No permanente	Si	Si	Si
Protección Inversión Polaridad	Si	Si	No	Si

Canal B adelanta 90° eléctricos canal A (visto desde el eje, girando en sentido horario)

SERIE 10K INOX

ENCODER INCREMENTAL EJE SALIENTE DE ALTA RESOLUCIÓN
PARA APLICACIONES INDUSTRIALES EXTREMAS

IP69K

CONEXIONADO



	95.0008069 Cable TPE 4x2x0,14
GND	Marrón-Blanco
VCC	Marrón
A	Verde
B	Azul
Ã	Verde-Blanco
Ã	Azul-Blanco
0 (referencia)	Naranja
0	Naranja-Blanco

DISAI
Automatic Systems

T: 962 448 450 www.disai.net