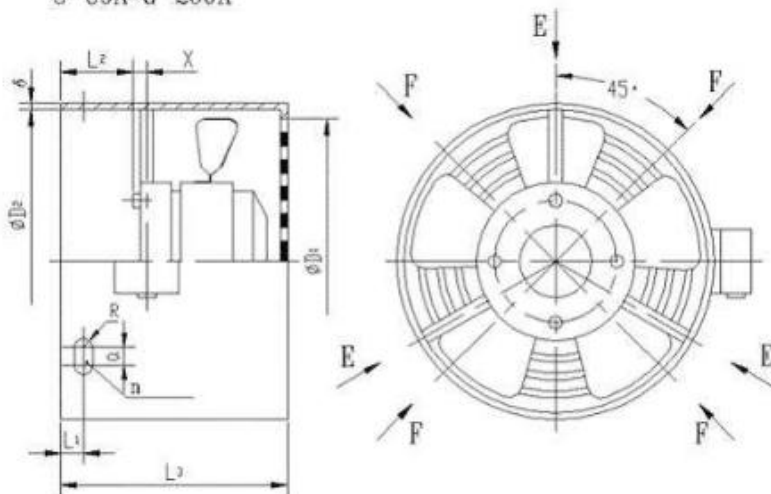


DATOS TÉCNICOS VENTILACIÓN FORZADA.

Tipo G-80A~G-250A

Tipo	D1	D2	L1	L2	L3	δ	a	R	n
G-80A	150	155	8	32	147	1,5	4	3	3
G-90A	169	175	6	36	151	1,5	4	3	3
G-100A	186	193	20	62	177	1,5	5	3,5	3
G-112A	210	217	22	62	177	1,5	5	3,5	3
G-132A	250	258	22	72	187	1,5	5	3,5	3
G-160A	300	314	36	92	207	2	5	3,5	4
G-180A	340	352	42	97	259	2	5	3,5	4
G-200A	380	393	47	117	279	2	6	4,5	4
G-225A	430	443	52	119	281	2	6	4,5	4
G-250A	470	482	57	154	316	2	6	4,5	4

G-80A~G-250A

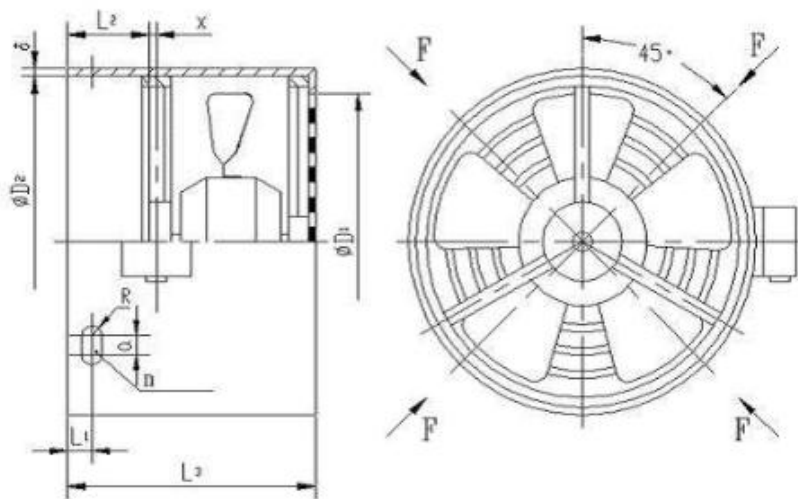


G-160A, X=15; G-180A~G-250A, X=12.

Tipo G-280A~G-355A

Tipo	D1	D2	L1	L2	L3	δ	a	R	n
G-280A	530	546	68	175	389	2	9	5,5	4
G-315A	600	614	72	178	392	2	9	5,5	4
G-355A	600	694	82	185	400	2	7	6,5	4

G-280A~G-355A



X=12



DATOS TECNICOS

Tipo	Especificaciones	Potencia (W)	Corriente (A)	Velocidad (r/min)	Volumen de Refrigeración (m ³ /h)	Máxima Presión (pa)	Ruido (dB)	Diámetro del ventilador (mm)
G-80A	3-P 380 V.50Hz	60	0,25	2800	350	60	62	150
G-90A	3-P 380V.50Hz	60	0,25	2800	500	80	65	169
G-100A	3-P 380V.50Hz	60	0,25	2800	650	82	67	186
G-112A	3-P 380V.50Hz	60	0,25	2800	1000	110	70	210
G-132A	3-P 380V.50Hz	40/60	0,25	1400/2800	450/1000	30/70	68/70	250
G-160A	3-P 380V.50Hz	40	0,21	1400	960	40	70	300
G-180A	3-P 380V.50Hz	230	0,71	1400	1200	55	70	340
G-200A	3-P 380V.50Hz	230	0,71	1400	1800	65	72	380
G-225A	3-P 380V.50Hz	230	0,71	1400	2750	82	74	430
G-250A	3-P 380V.50Hz	230	0,71	1400	3300	85	76	470
G-280A	3-P 380V.50Hz	370	1,1	1400	4000	110	76	530
G-315A	3-P 380V.50Hz	450	1,45	1400	5200	150	77	600
G-355A	3-P 380V.50Hz	250	1,0	900	4700	70	75	680

