

Tecnología de montaje en superficie (SMT) conectores de placa

Página

**Sub-D – SMT**

Características técnicas ..... **21.02**

Versiones Estándar ..... **21.04**



Versiones de Perfil Bajo ..... **21.06**



Número de contactos 9, 15\*, 25\*

Corriente de trabajo 5 A

Tensión de prueba  $U_{r.m.s.}$  1 kV

“Clearance” y “creepage”  $\geq 1,0$  mm

Resistencia del contacto  $< 25$  m $\Omega$   
Resistencia del aislamiento  $> 5$  G $\Omega$

Rango de temperatura según perfil JEDEC 020 D

Terminaciones Pines a soldar para pads de P.C.B.

**Materiales**

Moldes LCP black  
UL 94-V0

Contactos Bronce fosforoso

Soportes de inyección Zamac

Cuerpo metálico Acero

**Superficie del contacto**

Zona de contacto Bañado en oro selectivamente según nivel de prestaciones<sup>1)</sup>

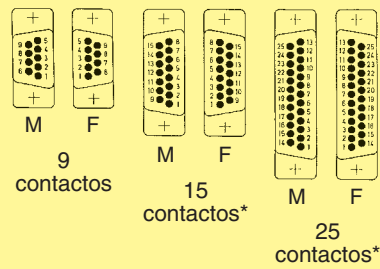
Soportes de inyección Estaño puro

Cuerpo metálico Niquelado

**Fuerza de conexión y desconexión**

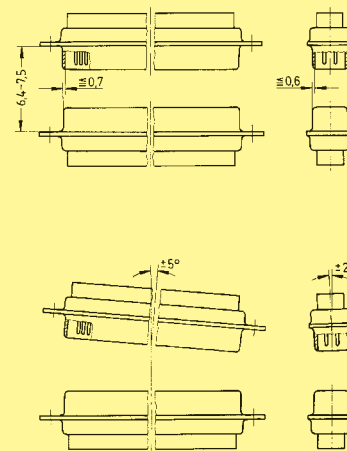
– inserción máx. por conector: 30 N  
– extracción mín. por conector: 3,3 N

**Configuración de los contactos**  
Vista desde el lado de terminación



M = conector macho  
F = conector hembra

**Condiciones de conexión según norma DIN 41 652**

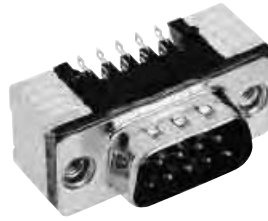


<sup>1)</sup> Nivel de prestaciones 3, 50 ciclos de conexión, sin prueba de gas  
Nivel de prestaciones 2 según CECC 75 301-802, 250 ciclos de conexión, 4 días prueba con mezcla de 4 gases – IEC 60 512  
Nivel de prestaciones 1 según CECC 75 301-802, 500 ciclos de conexión, 10 días prueba con mezcla de 4 gases – IEC 60 512  
\* Disponible bajo petición



Número de contactos

# 9\*



Versiones Estándar

Contactos SMT para soldar estampados, codo, con clips de masa

Identificación	N.º de contactos	N.º de referencia					
		Nivel de prestaciones 3		Nivel de prestaciones 2		Nivel de prestaciones 1	
<b>Niveles de prestaciones</b> Explicaciones, ver página 21.02 Otros niveles de prestaciones bajo pedido							
<b>Conector macho</b> cuerpo metálico con muescas	9	09 55 166 78 .. 741		09 55 166 68 .. 741		09 55 166 38 .. 741	
<b>Conector hembra</b> cuerpo metálico	9	09 55 156 76 .. 741		09 55 156 66 .. 741		09 55 156 36 .. 741	
Por favor, incluya el dígito para orificios roscados o torretas hembra ajustadas							
M3 ▶ 11 4-40 UNC ▶ 12 torretas ajustadas M3 ▶ 33 torretas ajustadas 4-40 UNC ▶ 13							

Tecnología SMT

\* conectores de 15 y 25 contactos están disponibles bajo petición  
 Dimensiones de conectores, ver página 21.05. Condiciones de conexión, ver página 21.02.

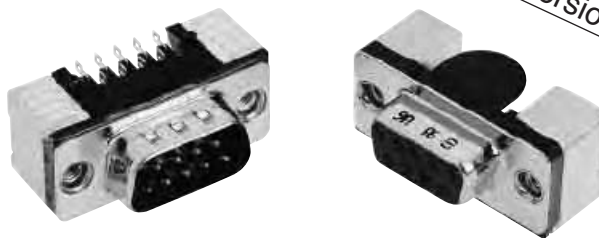
# Sub-D



Número de contactos

## 9\*

Versiones Estándar



Contactos SMT para soldar estampados, codo, con clips de masa

Identificación

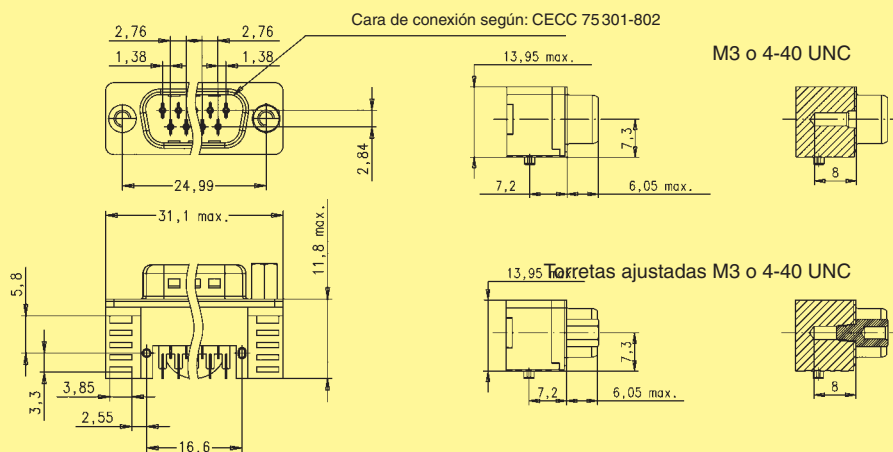
Ilustración

Dimensiones en mm

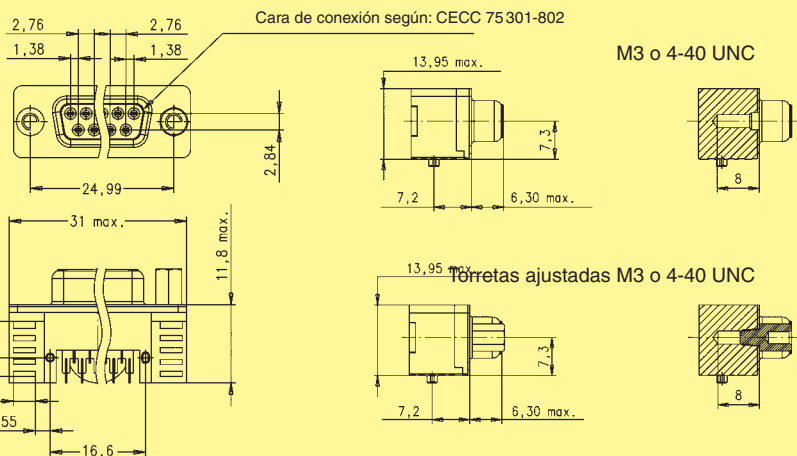
**Conector macho**

M3 o 4-40 UNC

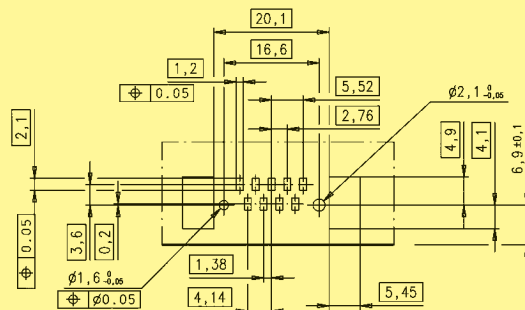
Torretas ajustadas M3 o 4-40 UNC



**Conector hembra**

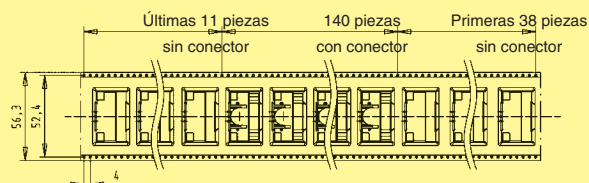


diseño de pcb



**Embalaje**

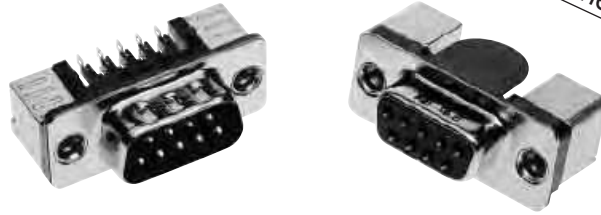
(1 bobina = 140 piezas)  
Diámetro de bobina = 330 mm



Tecnología SMT

Número de contactos

# 9\*



Versiones de Perfil Bajo

Contactos SMT para soldar estampados, codo, con clips de masa

Identificación	N.º de contactos	N.º de referencia					
		Nivel de prestaciones 3		Nivel de prestaciones 2		Nivel de prestaciones 1	
<b>Niveles de prestaciones</b> Explicaciones, ver página 21.02 Otros niveles de prestaciones bajo pedido							
<b>Conector macho</b> cuerpo metálico con muescas	9	09 55 166 78 ... 741		09 55 166 68 ... 741		09 55 166 38 ... 741	
<b>Conector hembra</b> cuerpo metálico	9	09 55 156 76 ... 741		09 55 156 66 ... 741		09 55 156 36 ... 741	
Por favor, incluya el dígito para orificios roscados o torretas hembra ajustadas							
M3 ▶ 15 4-40 UNC ▶ 16 torretas ajustadas M3 ▶ 18 torretas ajustadas 4-40 UNC ▶ 17							

Tecnología SMT

\* conectores de 15 y 25 contactos están disponibles bajo petición  
 Dimensiones de conectores, ver página 21.07. Condiciones de conexión, ver página 21.02.

Número de contactos

# 9\*

Versiones de Perfil Bajo



Contactos SMT para soldar estampados, codo, con clips de masa

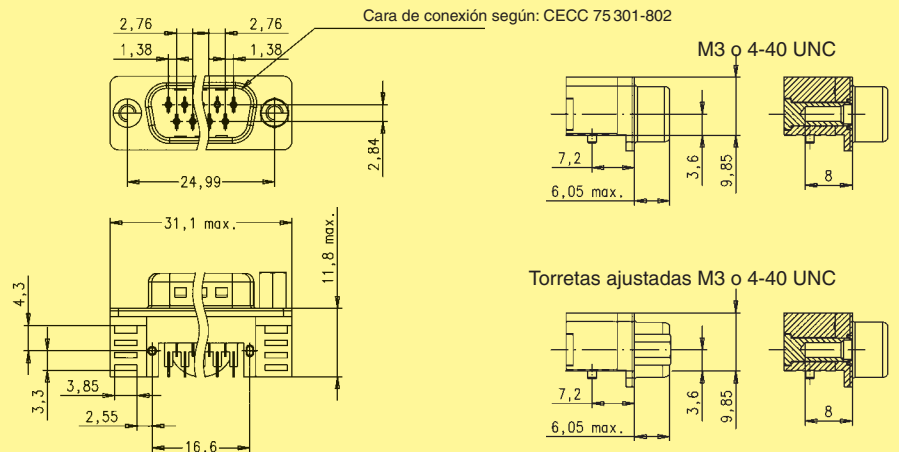
Identificación

Ilustración

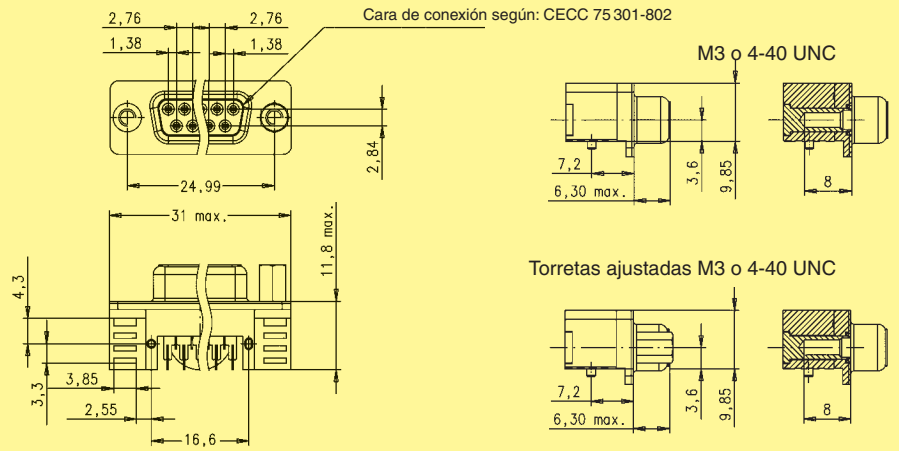
Dimensiones en mm

Conector macho

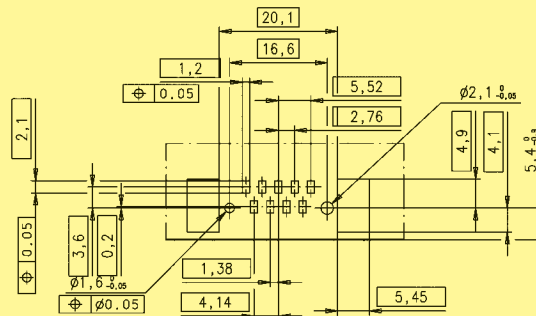
M3 o 4-40 UNC torretas ajustadas M3 o 4-40 UNC



Conector hembra



diseño de pcb



Embalaje

(1 bobina = 160 piezas)  
Diámetro de bobina = 330 mm

