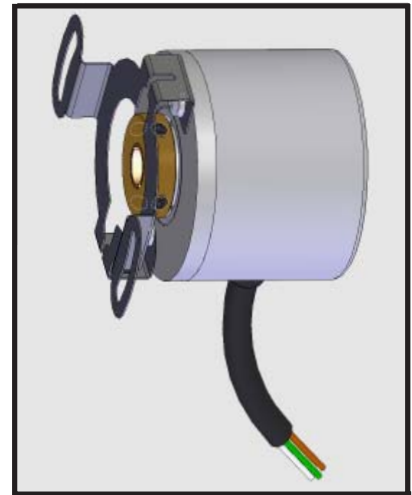


- Encoder incremental low cost de altas prestaciones
- Resolución hasta 3600 imp.
- Eje hueco de 6 mm fijación por fleje o pivote
- Diseño compacto diametro 36'5 mm
- Protección IP65
- Conexión salida cable axial o radial
- Tensión alimentación 8..30v

NEW**CARACTERÍSTICAS TÉCNICAS**

Nº máx rev.permisible mecánicamente	12.000 rpm
Par de arranque	< 0,05 Nm
Momento de inercia del rotor	ca.0,2 x 10 ⁻⁶ kgm ²
Peso	0.08 kg
Protección IP	IP 65
Gama de temperatura en funcionamiento	-30° C .. +90° C
Impacto UNE- EN 60068-2-27	1000 m/s ² , 6ms
Vibración UNE-EN 60068-2-6	500 m/s ² , 10...2000 Hz
Salida electrónica	Push-pull
Tensión alimentación	8..30 Vcc
Consumo máximo (sin carga)	max. 40mA
Capacidad de carga por canal	± 50 mA
Frecuencia máxima	200 kHz
Nivel de señal alta	min. UB -3V
Nivel de señal baja	max. 2'5V
Resistencia	1000m/s ² , 6ms
Protección contra inversión de polaridad	Si
Protección contra cortocircuito salidas	Si ¹⁾

¹⁾ Cuando la tensión de alimentación está correctamente aplicada.

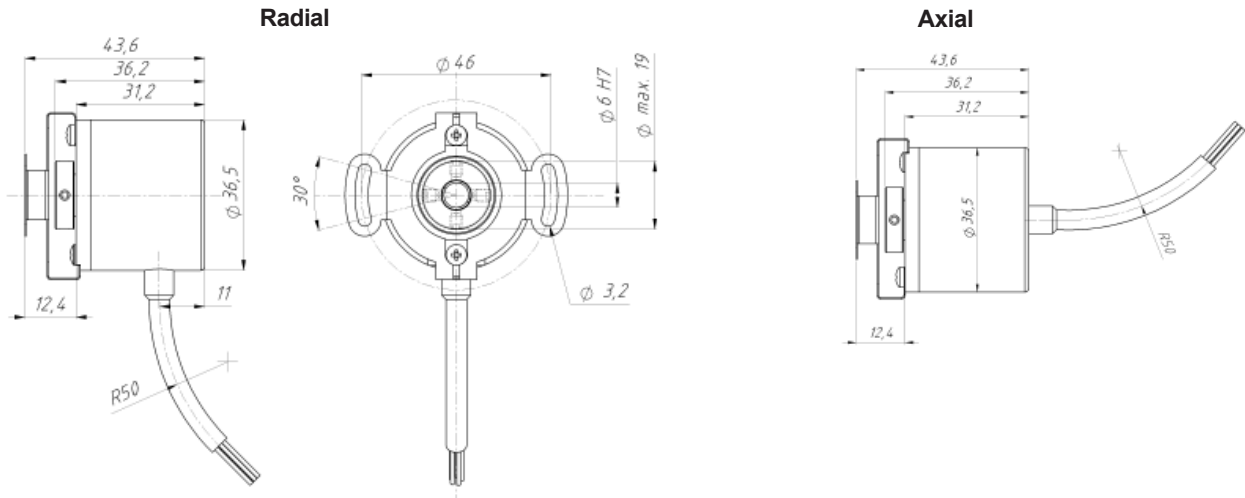
Conforme normas CE relativas a EMC. EN 61000-6-1, EN 61000-6-4 y EN 61000-6-3.

REFERENCIA

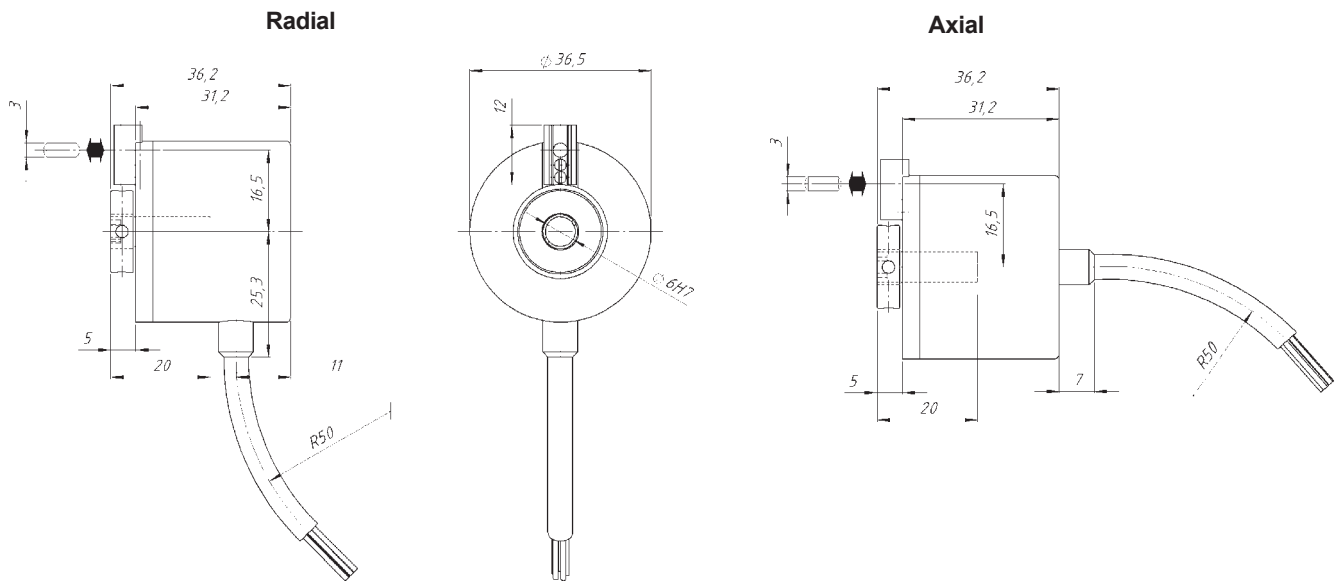
SERIE	ANTIGIRO	SEÑALES SALIDA	CONEXIÓN	SALIDA ELECTRÓNICA	NUMERO IMPULSOS
22	1- Fleje 2- Pivote	3-A+B+0	1- Cable axial 2- Cable radial	1- Push-pull 8..30v	60 100 360 500 1024 2048 3600

DIMENSIONES

Antigiros por Fleje



Antigiros por Pivote



CONEXIONADO

SEÑAL	Gnd	Vcc	A	B	0
CABLE	Blanco	Marrón	Verde	Amarillo	Gris

disai
 automatismos industriales, sl
 T// 962 448 450 / www.disai.net

hohner

hohner Automaticos S.L. Prolong.C/Sant Francesc s/n 17400 Breda - Girona - tel. +34.972160017 fax.+34.972160230
 AUTOMATICOS S.L. info@hohner.es www.hohner.es

ELKI
 Certificado n°: