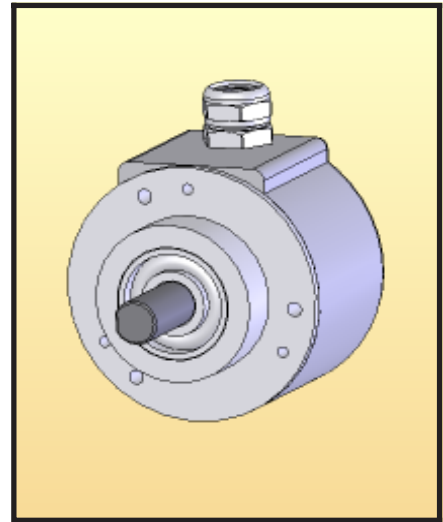


- Encoder incremental con eje para uso industrial
- Resolución 100, 360, 500, 1000 y 1024
- Diámetro exterior 58 mm
- Conexión cable Radial
- Low cost

NEW



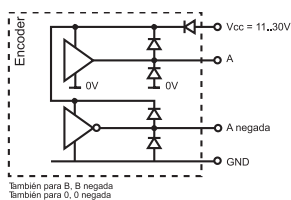
CARACTERÍSTICAS TÉCNICAS

Cuerpo	Aluminio
Eje	Acero inoxidable
Rodamiento	De bolas
Vida de los rodamientos	1x10 ¹⁰ rev.
Nº máx.rev.permisible mecánicamente	6000 rpm
Protección contra polvo y salpicaduras según DIN 40050	IP54
Momento de inercia del rotor	30 gcm ²
Par de arranque a 20°C	Inferior a 1 Ncm
Carga máxima admisible sobre eje axial	40 N
Carga máxima admisible eje radial	60 N
Humedad relativa	98% sin condensación
Gama de temperatura en funcionamiento	- 20C a + 80°C
Vibración UNE-EN 60068-2-6	100m/s ² (10Hz...2000Hz)
Impacto UNE-EN 60068-2-27	1000 m/s ² (6ms)
Frecuencia	máx. 150 Khz
Resistencia	1000m/s ² , 6ms
Conexión cable radial	1,5 metros

Conforme normas CE relativas a EMC. EN 61000-6-1, EN 61000-6-4 y EN 61000-6-3.

DIAGRAMAS CIRCUITO DE SALIDAS

Push-pull



RS422

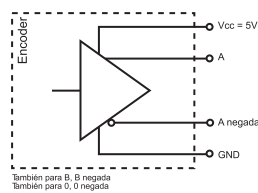
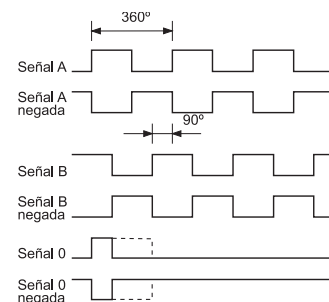


DIAGRAMA SEÑALES DE SALIDA

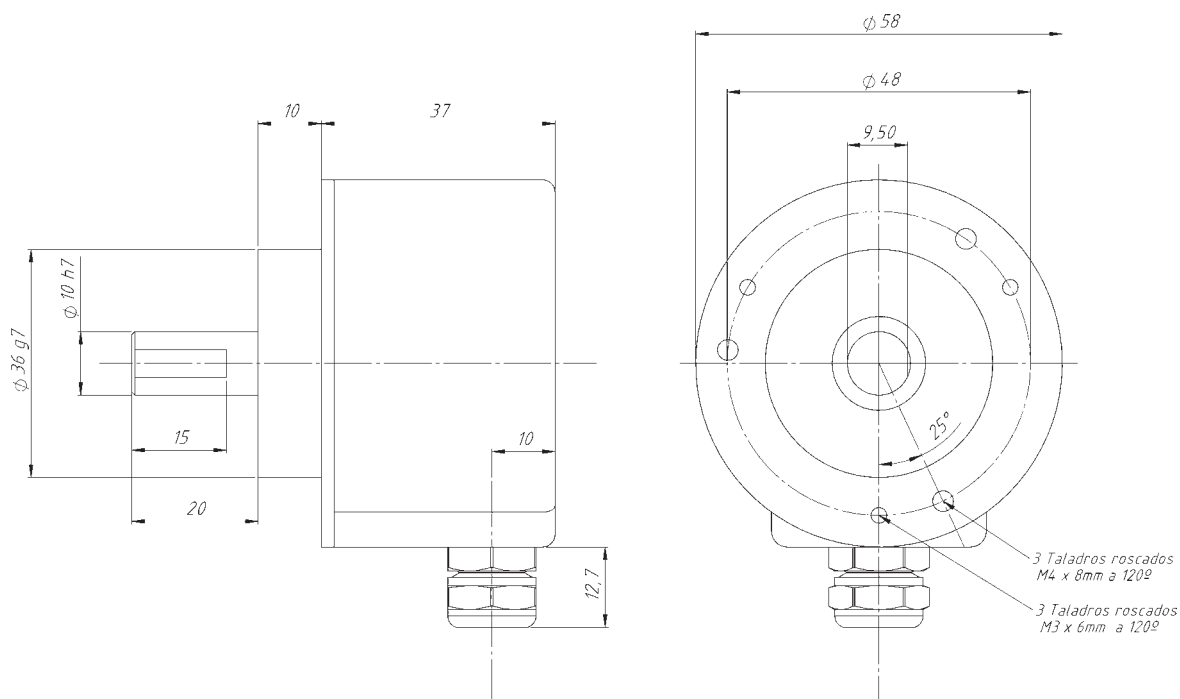


Impulso de 0
- sincronizado a A y/o B
- no sincronizado

REFERENCIA

SERIE	EJE HUECO	BRIDA	SEÑALES SALIDA	CONEXIÓN	SALIDA ELECTRÓNICA	NUMERO IMPULSOS
11	1- 06x20mm	1- Sin brida	1-AA+BB+00	2- Cable radial	1- Push-pull 11..30v 2- RS422 5v.	100 360 500 1000 1024

DIMENSIONES



CONEXIONADO

SEÑAL	Gnd	Vcc	A	B	Anegado	Bnegado	0	Onegado
CABLE	Negro	Rojo	Amarillo	Verde	Marrón	Azul	Gris	Naranja

disai
automatismos industriales, sl
 T// 962 448 450 / www.disai.net

hohner
AUTOMATICOS S.L.

hohner Automaticos S.L. Prolong.C/Sant Francesc s/n 17400 Breda - Girona - tel. +34.972160017 fax.+34.972160230
info@hohner.es www.hohner.es

