

Sensores magnéticos de proximidad

Sensores magnéticos de nivel

Modelos ILM

CARLO GAVAZZI



- Caja de acero inoxidable esférica AISI 316
- Funciones de salida NA, NC o CO
- Conexión de salida mediante cable de silicona o de PVC
- Función de salida reversible dando la vuelta al flotador

DISAI
Automatic Systems
T. 962 448 450 www.disai.net

Descripción del producto

Los modelos ILM de acero inoxidable se componen de un flotador que se desliza a lo largo de una caña.

Dando la vuelta a la caña o al flotador se puede invertir la función de salida.

Código de pedido **ILM S 2**

Tipo _____
Funciones de salida _____
Tipo de contacto reed _____

Selección del modelo

Diámetro del flotador	Conexión	Función de salida	Código de pedido
Ø 53	Cable de Silicona L= 0.5m	NA, NC*	ILM 2
Ø 53	Cable de Silicona L= 0.5m	NA, NC*	ILM 8
Ø 53	Cable de Silicona L= 0.5m	CO	ILM S 2

Los diámetros se especifican en milímetros (mm)

* Función de salida reversible dando la vuelta al flotador

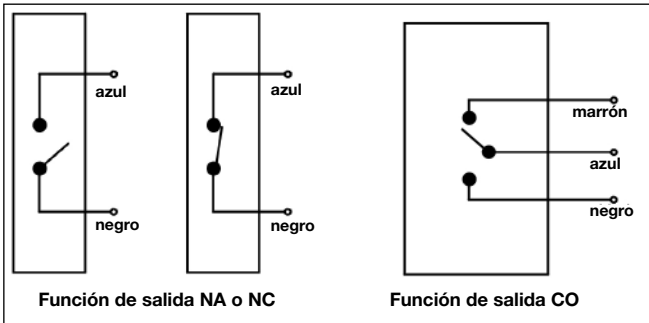
Especificaciones de salida

Salida ILM2, ILM8 ILMS2	NA, NC Conmutada
Características de los contactos	
Tensión máx. de conmut. ILM2	250 VCA
ILM8	1500 VCA
ILMS2	230 VCA
Intensidad máx. de conmut. ILM2	3 A
ILM8	3 A
ILMS2	1 A
Potencia máx de conmut. ILM2	100 VA
ILM8	120 VA
ILMS2	60 VA

Especificaciones generales

Temperatura de funcionamiento	-25 a +120 °C
Grado de protección	IP 67
Flotador	
Diámetro	Ø 53 mm
Material	Acero inoxidable AISI 316
Peso específico mín. del líquido	0.75 kg/dm ³
Presión máxima	20 kg/cm ²
Marca CE	Sí

Diagramas de conexiones



Dimensiones

