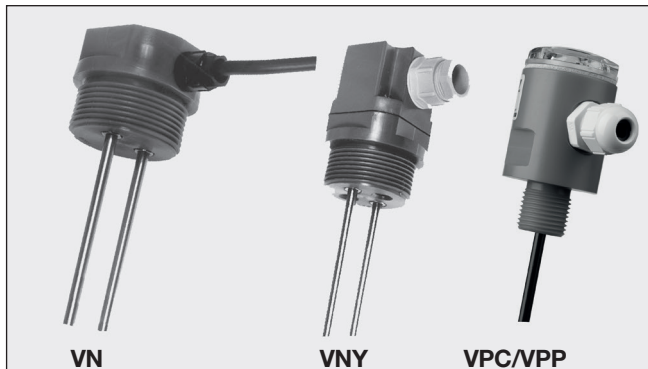


Sensores de Nivel Conductivos Modelos VN, VNY, VPC, VPP



- 1 a 4 electrodos
- Electrodos aislados o no aislados
- Conexión por cable o a tornillo
- Rosca de 1/2", 1" ó 1 1/2" conforme a ISO 228/1-Gxxx"



Descripción del Producto

Sensor de nivel para medir el nivel de líquidos conductivos, es decir, control de nivel máx./mín. de carga o descarga. Su función está determinada por el relé

amplificador utilizado. Los sensores se suministran con electrodos de longitud estándar - éstos se cortan para adaptarlos a la aplicación.

Código de Pedido **VPC 110**

Modelo _____
Material de la caja _____
Número de electrodos _____
Rosca _____

Selección del Modelo

Rosca	Aislamiento de electrodo	Material de la caja	Código de pedido 1 electrodo	Código de pedido 2 electrodos	Código de pedido 3 electrodos	Código de pedido 4 electrodos
1 1/2"	No	Nylon 6	VN 1	VN 2	VN 3	VN 4
1 1/2"	No	Nylon 6	VNY 1	VNY 2	VNY 3	VNY 4
1 1/2"	Polietileno	Nylon 6	VNI 1	VNI 2	VNI 3	VNI 4
1 1/2"	Polietileno	Nylon 6	VNYI 1	VNYI 2	VNYI 3	VNYI 4
1/2"	Polietileno	PVC	VPC 105	VPC 205		
1"	Polietileno	PVC	VPC 110	VPC 210	VPC 310	
1/2"	Kynar (PVDF)	Polipropileno	VPP 105	VPP 205		
1"	Kynar (PVDF)	Polipropileno	VPP 110	VPP 210	VPP 310	

Especificaciones

Electrodos Material Longitud estándar VN, VNY VPC, VPP Diámetro VN, VNY VPC, VPP	Acero inoxidable AISI316/DIN1.4401 100 cm 50 cm Ø5 mm Ø4 mm	Entorno Grado de protección Temperatura trabajo VN, VNY VPC VPP Temperat. almacenamiento VN, VNY VPC, VPP Presión VN, VNY, VPP VPC	IP 67 0 a 90°C (32 a 194°F) 0 a 60°C (32 a 140°F) 0 a 100°C (32 a 212°F) -25 a 100°C (-13 a 212°F) -20 a 110°C (-40 a 230°F) 10 bar a 60°C 2 bar a 60°C
Caja Conexión VN VNY, VPC, VPP	Cable (PVC), 2 m Terminales a tornillo	Marca CE	IEC 526

Modo de Operación

La longitud de los electrodos determina los niveles que serán detectados y el amplificador determina la función (véase SV..., S195/196,

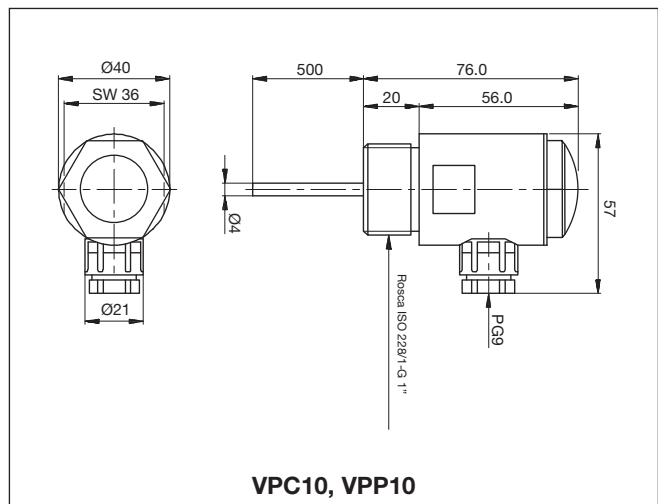
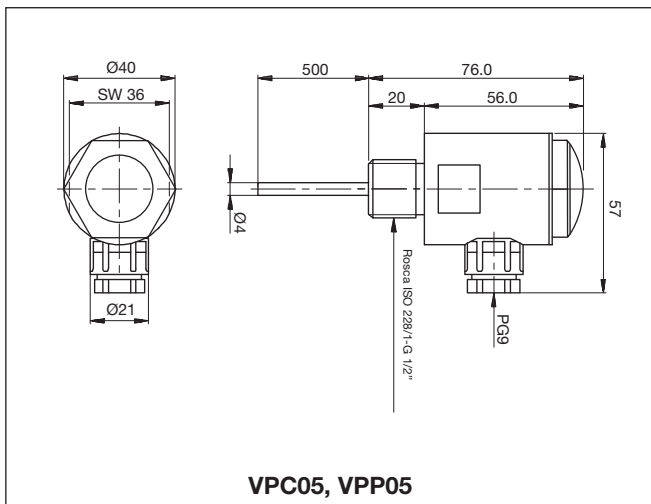
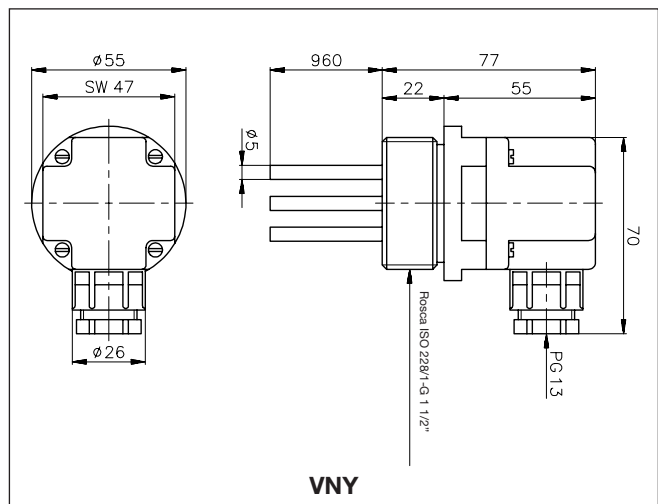
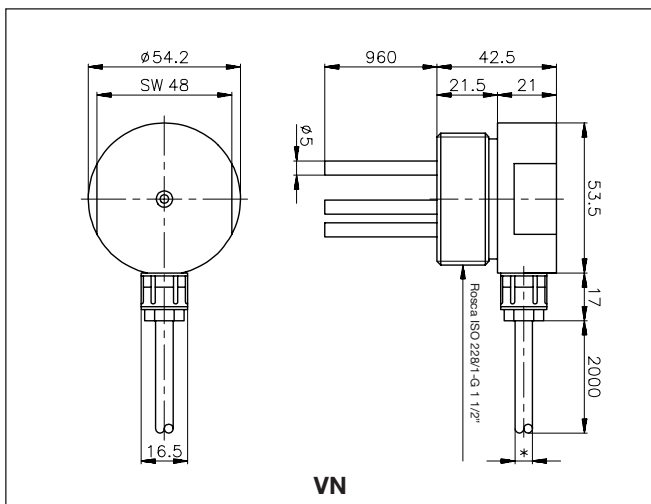
S1961, ELA, ELC o ELD). Si el depósito está hecho de un material conductor, este podrá utilizarse como electrodo común.

Accesorios

Extensión de electrodos de Ø5 mm:

VD1

Dimensiones



Diagramas de Conexiones

