

INDICADOR DE PESO

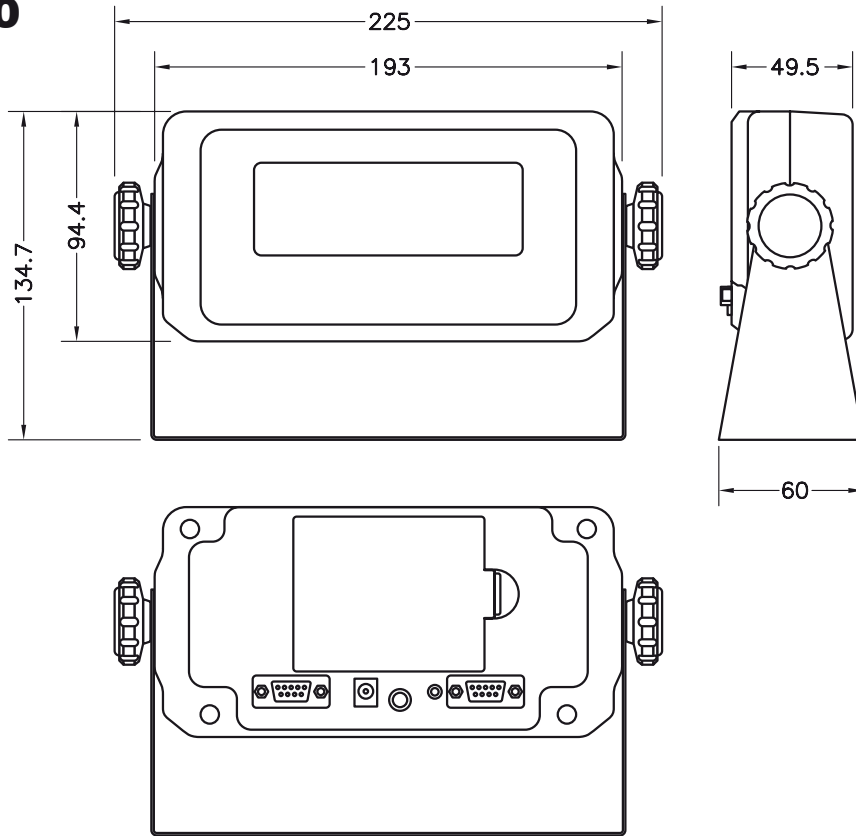


DISAI
Automatic Systems
T. 962 448 450 www.disai.net



- Indicador de pesaje de **última tecnología electrónica**.
- **Configuración y ajuste por teclado**.
- **Alta Resolución:** A/D 20 bits, 1 millón de divisiones internas, 120 lecturas/seg. (max.)
- **Display LCD** 6 dígitos de 25,4mm con retroiluminación por LED.
- **Puerto serie RS-232 para conexión a PC o impresora.**
- **Alimentación de células:** 5 V DC, para 4 células de 350 Ω o 8 células de 700 Ω .
- **Adaptador:** 9 V DC incluido.
- **Batería:** 5 unidades tipo AA.
Duración de la batería:
50 horas (1 célula de 350 Ω sin retroiluminación).
24 horas (4 células de 350 Ω con retroiluminación).
- **Caja de plástico** con kit de montaje.
- **Multirango:** permite definir dos rangos de trabajo y trabajar con dos tamaños de división.
- **Aplicación Pesa Animales.**
- **Valor de pico (HOLD).**
- **Teclas programables** (F1, F2, Enter + F2) para asignar a las funciones:
 - Imprimir
 - Cambio de Unidad kg/lb
 - M+ (acumulación e impresión)
 - MC (limpiar memoria)
 - Pesada / Acumulación de pesada / Número de pesadas
 - HR (visualización de peso en alta resolución)
 - Entrada numérica de **Tara Prefijada**

DP 100



Dimensiones en mm.

Peso transporte: 1.5 kg

CARACTERÍSTICAS TÉCNICAS

Características Analógicas:

Alimentación de Células	5 V DC \pm 5% 60 mA (hasta 4 células de 350 Ω)
Max. señal de Entrada	3 mV/V
Sensibilidad de Entrada.....	0.15 μ V/d
Velocidad de Conversión.....	Aprox. 120 muestras/seg. (max.)
Resolución	20 bits

Características Digitales:

Display.....	LCD, 6 dígitos, 25.4 x 10 mm (L x A), con retroiluminación por LED
Frecuencia del Display	50 veces/seg. (max)
Rango del Display.....	-999 999 ~ 999 999
División Mínima.....	1, 2, 5, 10, 20, 50
Punto Decimal	0, 0.0, 0.00, 0.000, 0.0000
Memoria	Parámetros de calibración y definición de funciones almacenados en EEPROM

Interface Serie: Puerto RS-232

Alimentación necesaria:

Adaptador	Entrada 230 V AC 50 ~ 60 Hz / Salida 9 V DC / 1000 mA
Baterías Opcionales.....	5 unid. tipo AA
Duración de la Batería	24 h. con consumo de 110 mA / 4 células de 350 Ω con retroiluminación 50 h. con consumo de 45 mA / 1 célula de 350 Ω sin retroiluminación

Otras características:

Temperatura de Trabajo.....	0 ~ 40 °C
Humedad de Trabajo.....	< 85% H.R. sin condensación
Dimensiones (L x P x A) (mm)	193 x 49.5 x 94.4 (caja del indicador) 225 x 60 x 134.7 (soporte de anclaje incluido)