

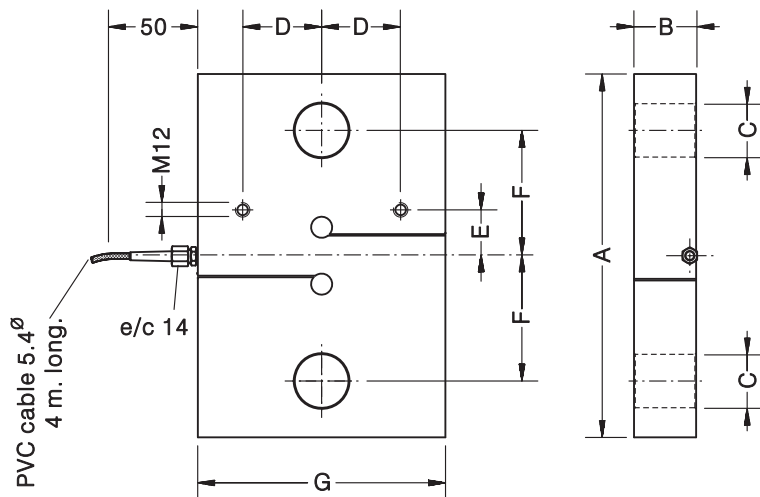
- | | |
|---|--|
| <ul style="list-style-type: none"> ■ Célula de carga de tracción ■ Soporte elástico de acero aleado ■ 2000 divisiones O.I.M.L. R60 clase C ■ Protección IP 66 (EN 60529) ■ Tratamiento anticorrosión de níquel duro ■ Conexión eléctrica a 6 hilos (senses) | <ul style="list-style-type: none"> ■ Tension load cell ■ Measuring element from Steel alloy ■ 2000 divisions O.I.M.L. R60 class C ■ Protected IP 66 (EN 60529) ■ Protected against corrosion by nickel-plated treatment ■ 6 wire (sense) electrical connection |
|---|--|

Modelo Model	Carga nominal Nominal capacity Ln	Clase de precisión Accuracy class n. OIML	División mínima Minimum division vmin	Carga límite* Ultimate load* 200 % Ln
530 20 t	20 t	2000	5 kg	40 t
530 25 t	25 t	2000	6.25 kg	50 t

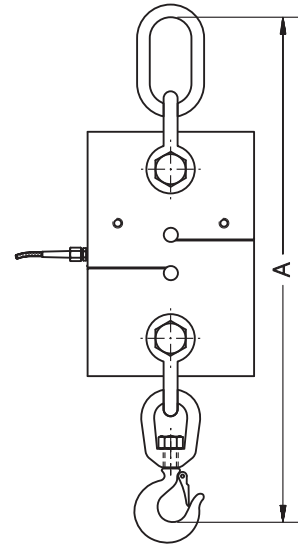
* Sobredimensione adecuadamente la célula de carga. Para escoger la capacidad nominal debe tenerse en cuenta que el factor de seguridad de la aplicación vendrá determinado por el cociente entre la carga límite y la carga máxima de trabajo de la aplicación.

* Overdimension properly the load cell. Choose the nominal capacity taking into account that the security factor will be determined by the ratio between ultimate load and the user maximum working load.

MODELO 530

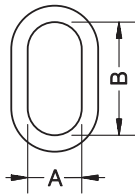


Carga nominal Nominal load	Peso transp. Transp. weight	A	B	C Ø	D	E	F	G
20-25 t	37.5 kg	345	59	51	75	43.5	119	235



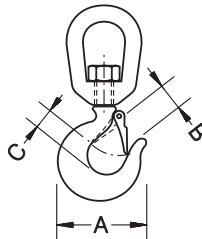
Carga nominal Nominal load	A
20-25 t	1305

ANILLA END LINK
Ref. 100003



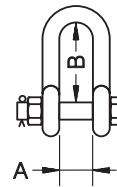
Carga nominal Nominal load	Peso transp. Transp. weight	A	B
20-25 t	12.5 kg	152	304

GANCHO GIRATORIO SWIVEL HOOK
Ref. 108003



Carga nominal Nominal load	Peso transp. Transp. weight	A	B	C
20-25 t	24 kg	279	76	73

GRILLETE SHACKLE
Ref. 110003

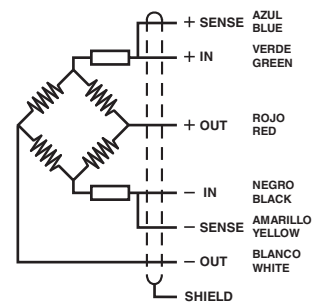


Carga nominal Nominal load	Peso transp. Transp. weight	A	B
20-25 t	15.5 kg	73	146

Dimensiones en mm. *Dimensions in mm.*

ESPECIFICACIONES			SPECIFICATIONS
Cargas nominales (Ln)	20-25	t	Nominal capacities (Ln)
Clase de precisión	2000	n. OIML	Accuracy class
Carga mínima	0	%Ln	Minimum dead load
Cargas límite	200	%Ln	Ultimate load limit
Error combinado	< ±0.03	%Sn (1)	Total error
Error repetibilidad	< ±0.015	%Sn	Repeatability error
Efecto de la temperatura: en el cero	< ±0.01	%Sn/5°K	Temperature effect: on zero
en la sensibilidad	< ±0.006	%Sn/5°K	on sensitivity
Error de fluencia (30 minutos)	< ±0.025	%Sn	Creep error (30 minutes)
Compensación de temperatura	-10...+40	°C	Temperature compensation
Límites de temperatura	-20...+70	°C	Temperature limits
Sensibilidad nominal (Sn)	2 ±10%	mV/V (2)	Nominal sensitivity (Sn)
Tensión de alimentación nominal	10	V	Nominal input voltage
Tensión de alimentación máxima	15	V	Maximum input voltage
Resistencia de entrada	400 ±20	Ω	Input impedance
Resistencia de salida	350 ±3	Ω	Output impedance
Desequilibrio inicial	< ±2	%Sn	No load output
Resistencia de aislamiento	> 5000	MΩ	Insulation resistance
Deformación máxima (a Ln)	0.3-0.5	mm	Maximum deflection (at Ln)

CONEXION ELECTRICA
ELECTRICAL CONNECTION:



«SENSES»: 2 hilos adicionales, para mantener constante la alimentación en la célula, con una instrumentación adecuada. Utilizar especialmente para cables largos y amplio margen de temperatura.
PANTALLA: No conectada al cuerpo del transductor.

«SENSES»: 2 additional wires to maintain a constant voltage supply at the load cell when used with proper instrumentation. Use specially when long wires and wide temperature range.

SHIELD: Not connected to transducer body.

(1) Error combinado: No Linealidad e Histéresis / Total error: Non Linearity and Hysteresis
(2) 2 ±0.1% mV/V Opcional / Optional