

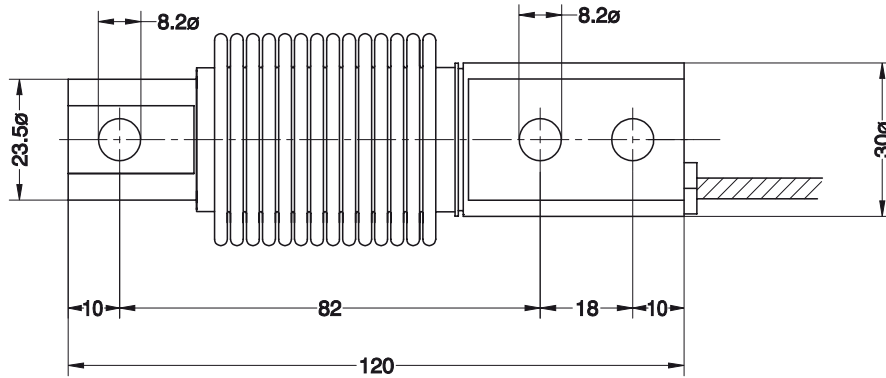
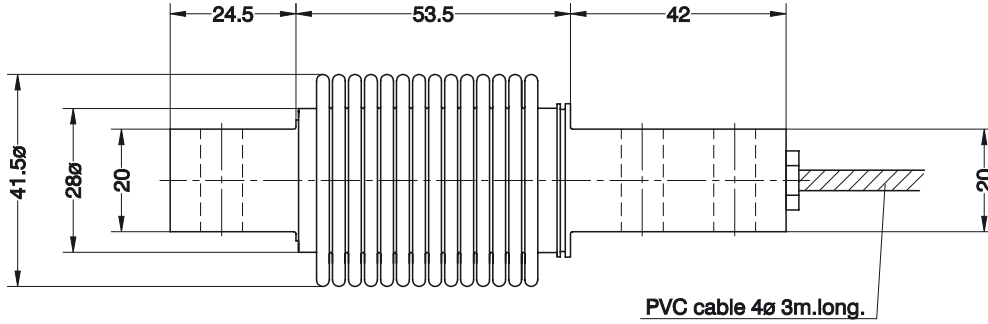


- Célula de carga de flexión
- Totalmente en acero inoxidable
- 3000 divisiones O.I.M.L. R60 clase C
- Sellado hermético, completamente soldada
- Protección IP 68 (EN 60529) e IP 69K (ISO 20653)
- Disponible en versión **ATEX**  (opcional)
Zona 0-1-2 (gas) y 20-21-22 (polvo)
- Bending beam load cell
- Fully Stainless Steel
- 3000 divisions O.I.M.L. R60 class C
- Hermetically sealed, fully welded
- Protected IP 68 (EN 60529) and IP 69K (ISO 20653)
- Available in **ATEX**  version (optional)
Zone 0-1-2 (gas) and 20-21-22 (dust)

Modelo Model	Carga nominal Nominal capacity Ln	Clase de precisión Accuracy class n. OIML	División mínima Minimum division vmin	Carga de servicio Service load 150 % Ln	Carga límite Safe load 200 % Ln
300 5 kg	5 kg	3000	0.5 g	7.5 kg	10 kg
300 10 kg	10 kg	3000	1 g	15 kg	20 kg
300 20 kg	20 kg	3000	2 g	30 kg	40 kg
300 30 kg	30 kg	3000	3 g	45 kg	60 kg
300 50 kg	50 kg	3000	5 g	75 kg	100 kg
300 75 kg	75 kg	3000	7.5 g	112 kg	150 kg
300 100 kg	100 kg	3000	10 g	150 kg	200 kg
300 150 kg	150 kg	3000	15 g	225 kg	300 kg
300 200 kg	200 kg	3000	20 g	300 kg	400 kg
300 250 kg	250 kg	3000	25 g	375 kg	500 kg
300 300 kg	300 kg	3000	30 g	450 kg	600 kg
300 500 kg	500 kg	3000	50 g	750 kg	1000 kg

MODELO 300

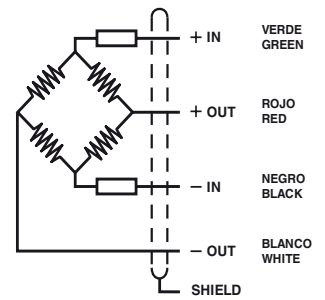


Dimensiones en mm. *Dimensions in mm.*

Peso transporte - *Transport weight:* 0.5 kg

ESPECIFICACIONES			SPECIFICATIONS
Cargas nominales (Ln)	5-10-20-30-50-75-100-150-200-250-300-500	kg	Nominal capacities (Ln)
Clase de precisión	3000	n. OIML	Accuracy class
Carga mínima	0	%Ln	Minimum dead load
Carga de servicio	150	%Ln	Service load
Cargas límite	200	%Ln	Safe load limit
Error combinado	< ±0.017	%Sn (1)	Total error
Error repetibilidad	< ±0.015	%Sn	Repeatability error
Efecto de la temperatura: en el cero	< ±0.01	%Sn/5°K	Temperature effect: on zero
en la sensibilidad	< ±0.006	%Sn/5°K	on sensitivity
Error de fluencia (30 minutos)	< ±0.016	%Sn	Creep error (30 minutes)
Compensación de temperatura	-10...+40	°C	Temperature compensation
Límites de temperatura	-30...+70	°C	Temperature limits
Sensibilidad nominal (Sn)	2 ±0.1%	mV/V (2)	Nominal sensitivity (Sn)
Tensión de alimentación nominal	10	V	Nominal input voltage
Tensión de alimentación máxima	15	V	Maximum input voltage
Resistencia de entrada	400 ±20	Ω	Input impedance
Resistencia de salida	350 ±3	Ω	Output impedance
Desequilibrio inicial	< ±2	%Sn	No load output
Resistencia de aislamiento	> 5000	MΩ	Insulation resistance
Deformación máxima (a Ln)	0.2-0.4	mm	Maximum deflection (at Ln)

CONEXION ELECTRICA ELECTRICAL CONNECTION:

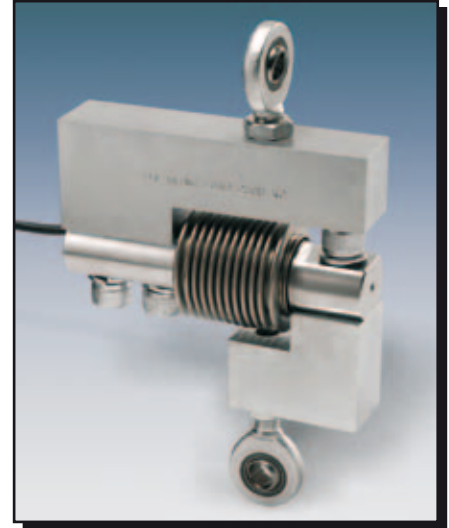
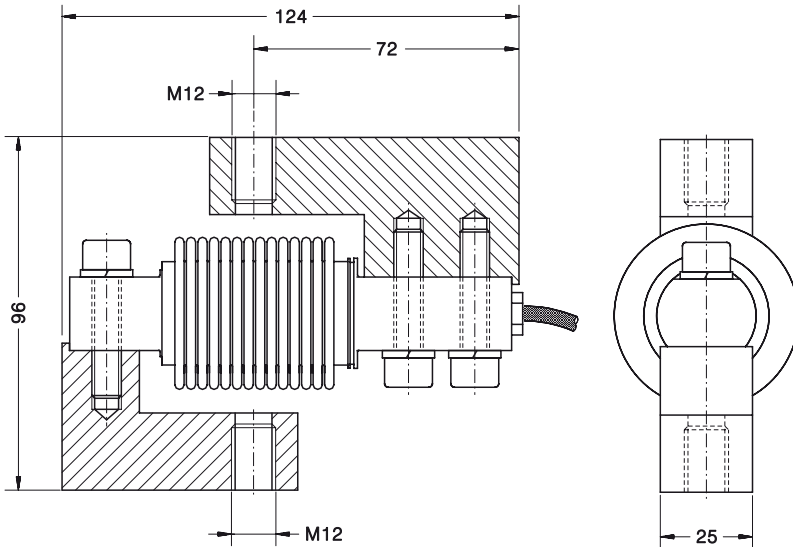


(1) Error combinado: No Linealidad e Histéresis / Total error: Non Linearity and Hysteresis

(2) $L_n \leq 20$ kg, $2 \pm 0.2\%$

ACCESORIOS PARA TRACCION PARA MOD. 300
TENSION ACCESSORIES FOR MOD. 300

Acc. 30901

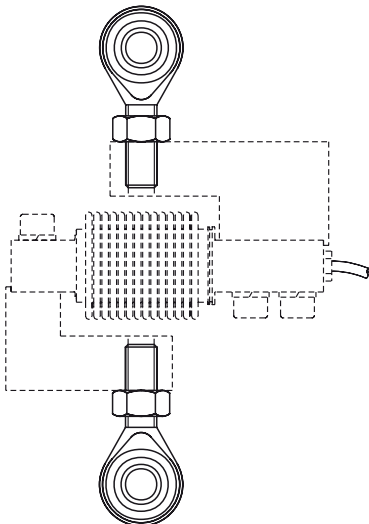


- **Material: acero cincado**
- **Material: Steel alloy zinc-plated**

Dimensiones en mm. *Dimensions in mm.*

Peso transporte - *Transport weight:* 0.8 kg

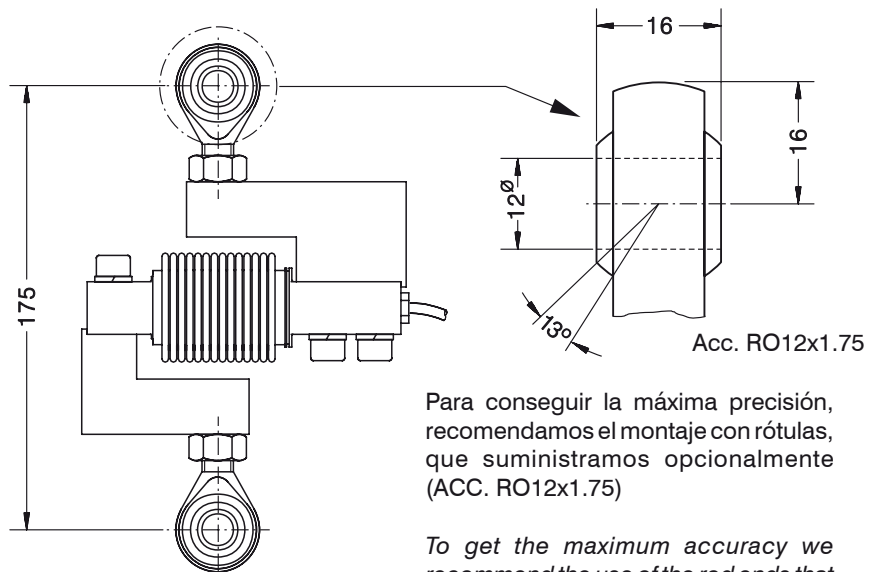
Acc. RO12x1.75



Acero cincado
Steel alloy zinc-plated

Peso transporte - *Transport weight:* 0.4 kg

Mod. 300 + Acc. 30901 + Acc. RO12x1.75



Para conseguir la máxima precisión, recomendamos el montaje con rótulas, que suministramos opcionalmente (ACC. RO12x1.75)

To get the maximum accuracy we recommend the use of the rod ends that we optionally supply (ACC. RO12x1.75)

ACCESORIOS PARA MODELO 300
ACCESSORIES FOR MODEL 300

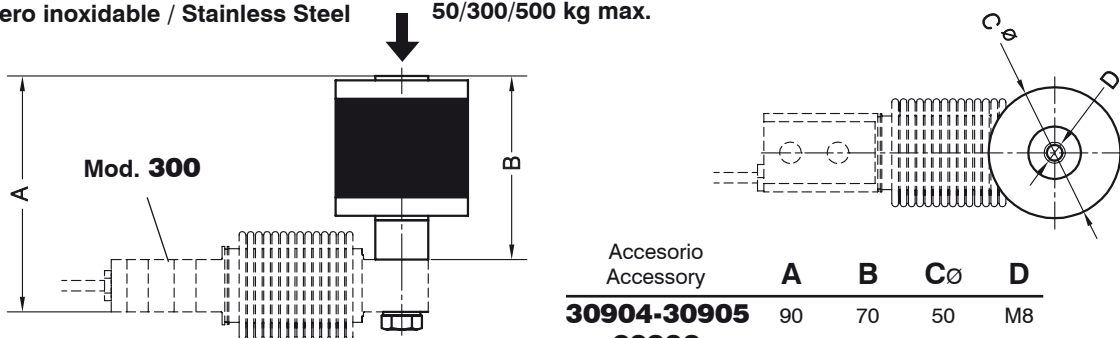


Acc. **30904**: Apoyo silent-block hasta 50 kg (goma azul) / Silent-block bearing up to 50 kg (blue rubber)

Acc. **30905**: Apoyo silent-block hasta 300 kg / Silent-block bearing up to 300 kg

Acc. **30906**: Apoyo silent-block hasta 500 kg / Silent-block bearing up to 500 kg

Acero inoxidable / Stainless Steel 50/300/500 kg max.

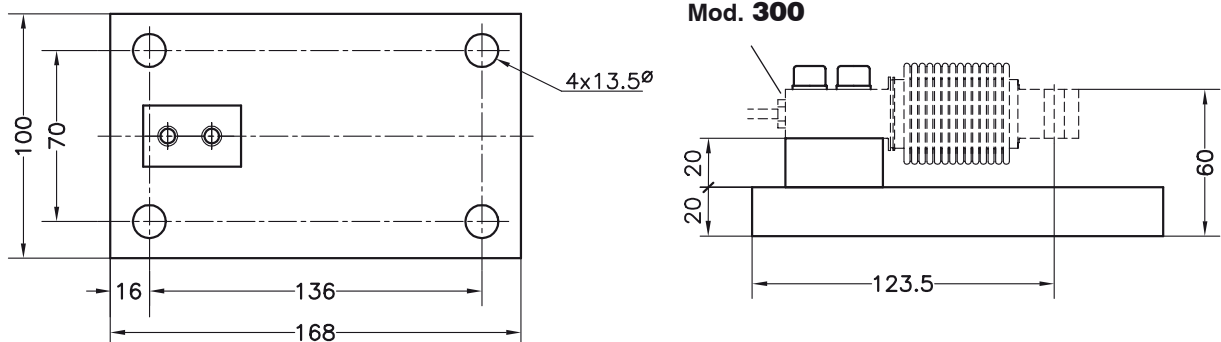


Accesorio Accessory	A	B	C \varnothing	D
30904-30905	90	70	50	M8
30906	100	80	70	M12

Peso transporte - Transport weight: 0.5 kg

Acc. **30903**: Placa base: Acero cincado / Base plate: Steel zinc-plated

Acc. **30903i**: Placa base: Acero inoxidable / Base plate: Stainless Steel



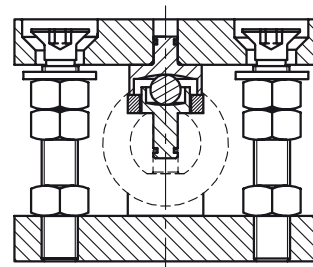
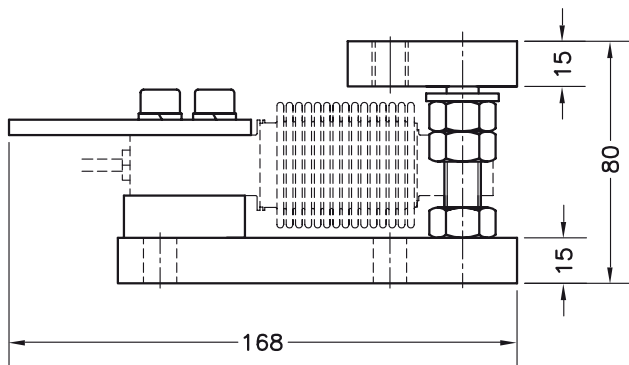
Dimensiones en mm. Dimensions in mm.

Peso transporte - Transport weight: 3 kg

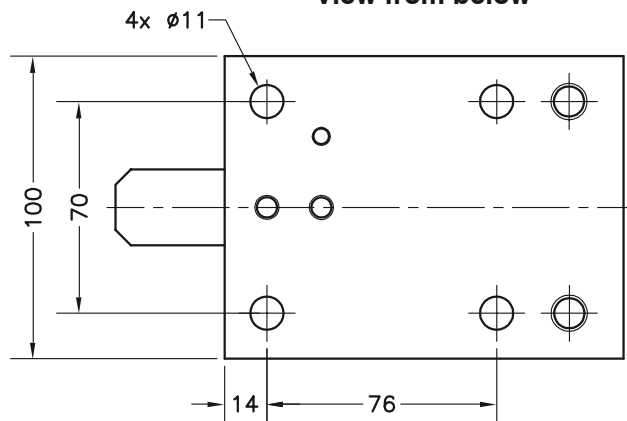
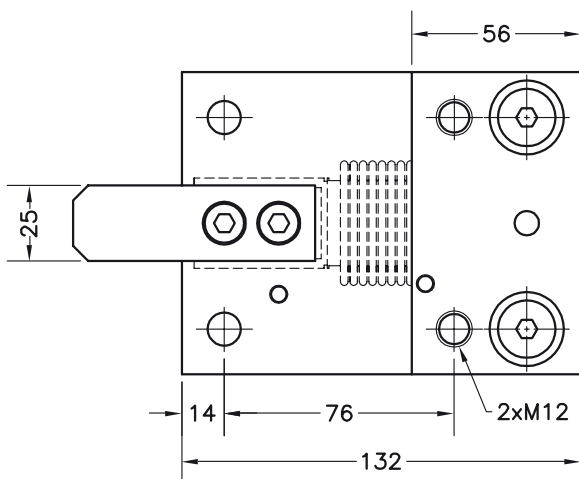
SOPORTE TANQUES CON ANTIVUELCO PARA MOD. 300
MOUNTING-KIT LIFT-OFF PREVENTION FOR MOD. 300

- **Material:**
Acero cincado **Acc. 30907**
Acero inoxidable **Acc. 30907i**

- **Material:**
Steel alloy zinc-plated **Acc. 30907**
Stainless Steel **Acc. 30907i**



Vista por abajo
View from below



Dimensiones en mm. *Dimensions in mm.*

Peso transporte - *Transport weight:* 2.5 kg