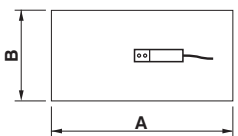
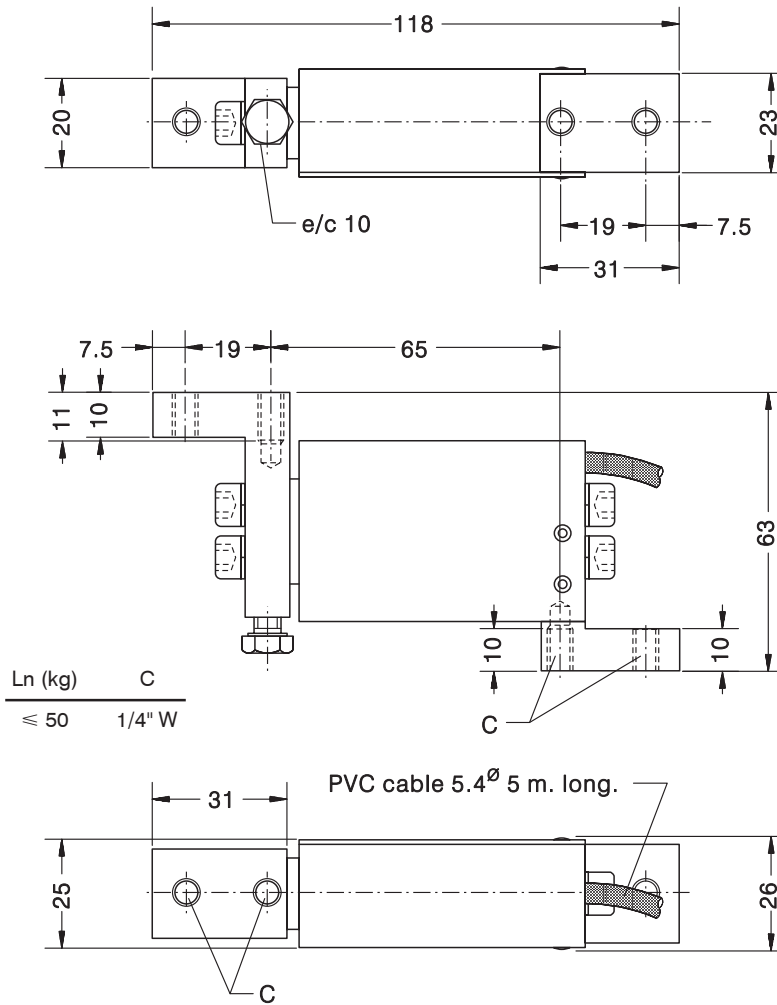


- Célula de carga de flexión
- Soporte elástico de Cobre-Berilio
- 4000 divisiones O.I.M.L. R60 clase C *
- Protección contra humedad ambiente hasta 95% (C.N.)
- Gran precisión con cargas descentradas
- Conexión eléctrica a 6 hilos (senses)
- Protección integrada de sobrecargas centradas (debe ser ajustada con 150% Ln)
- Double bending beam load cell
- Measuring element from Beryllium-Copper alloy
- 4000 divisions O.I.M.L. R60 class C *
- Protected against humidity up to 95% (N.C.)
- Single point load cell. High accuracy with off-center loads
- 6 wire (sense) electrical connection
- Integrated on-center overload protection (must be adjusted with 150% Ln)

| Modelo Model | Carga nominal Nominal capacity Ln | Clase de precisión Accuracy class * n. OIML | División mínima Minimum division vmin | Carga de servicio Service load 150% Ln | Plataforma Platform A x B mm | Precisión Accuracy 1/3 Ln |
|-----------------|---|---|---|--|------------------------------------|---------------------------------|
| 120 7.5 kg | 7.5 kg | 4000 | 1 g | 11 kg | 400 x 300 | 3000 v |
| 120 10 kg | 10 kg | 4000 | 1.7 g | 15 kg | 400 x 400 | 3000 v |
| 120 15 kg | 15 kg | 4000 | 2 g | 22.5 kg | 400 x 400 | 3000 v |
| 120 20 kg | 20 kg | 4000 | 3.4 g | 30 kg | 400 x 400 | 3000 v |
| 120 30 kg | 30 kg | 4000 | 5 g | 45 kg | 400 x 400 | 3000 v |
| 120 50 kg | 50 kg | 3000 | 8.4 g | 75 kg | 400 x 400 | 2000 v |



MODELO 120



| | |
|---------|--------|
| Ln (kg) | C |
| ≤ 50 | 1/4" W |

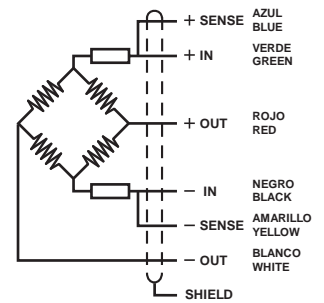
PVC cable 5.4^Ø 5 m. long.

Dimensiones en mm. *Dimensions in mm.*

Peso transporte - Transport weight: $\left\{ \begin{array}{l} 0.45 \text{ kg (7.5 - 20 kg)} \\ 0.6 \text{ kg (30 - 50 kg)} \end{array} \right.$

| ESPECIFICACIONES | | | SPECIFICATIONS |
|---|--------------------|----------|--------------------------------|
| Cargas nominales (Ln) | 7.5-10-15-20-30-50 | kg | Nominal capacities (Ln) |
| Clase de precisión | 3000/4000 | n. OIML | Accuracy class |
| Carga mínima | 0 | %Ln | Minimum dead load |
| Carga de servicio | 150 | %Ln (1) | Service load |
| Cargas límite | 200 | %Ln (1) | Safe load limit |
| Error combinado | < ±0.013 | %Sn (2) | Total error |
| Error repetibilidad | < ±0.01 | %Sn | Repeatability error |
| Efecto de la temperatura: en el cero | < ±0.01 | %Sn/5°K | Temperature effect: on zero |
| en la sensibilidad | < ±0.006 | %Sn/5°K | on sensitivity |
| Error de fluencia (30 minutos) | < ±0.012 | %Sn | Creep error (30 minutes) |
| Compensación de temperatura | -10...+40 | °C | Temperature compensation |
| Límites de temperatura | -20...+50 | °C | Temperature limits |
| Sensibilidad nominal (Sn) | 2 ±10% | mV/V (3) | Nominal sensitivity (Sn) |
| Tensión de alimentación nominal | 10 | V | Nominal input voltage |
| Tensión de alimentación máxima | 15 | V | Maximum input voltage |
| Resistencia de entrada | 400 ±20 | Ω | Input impedance |
| Resistencia de salida | 350 ±3 | Ω | Output impedance |
| Desequilibrio inicial | < ±2 | %Sn | No load output |
| Resistencia de aislamiento | > 5000 | MΩ | Insulation resistance |
| Deformación máxima (a Ln) | 0.2-0.4 | mm | Maximum deflection (at Ln) |

CONEXION ELECTRICA ELECTRICAL CONNECTION:



«SENSES»: 2 hilos adicionales, para mantener constante la alimentación en la célula, con una instrumentación adecuada. Utilizar especialmente para cables largos y amplio margen de temperatura.
PANTALLA: No conectada al cuerpo del transductor.

«SENSES»: 2 additional wires to maintain a constant voltage supply at the load cell when used with proper instrumentation. Use specially when long wires and wide temperature range.
SHIELD: Not connected to transducer body.

- (1) En carga centrada sobre la célula. No para cargas excéntricas
Only central loads on the load cell. Not for off-center loads
- (2) Error combinado: No Linealidad e Histéresis / Total error: Non Linearity and Hysteresis
- (3) 2 ±0.1% mV/V Opcional / Optional