

Serie RD

Indicadores de panel 96x48mm para código BCD paralelo



RD50	5 dígitos
RD40S	4 dígitos y signo negativo
RD40	4 dígitos
RD30S	3 dígitos y signo negativo
RD30	3 dígitos
RD20S	2 dígitos y signo negativo
RD20	2 dígitos

Indicador de panel para señales en código BCD paralelo. Indicadores de 2, 3, 4 y 5 dígitos, con opción de signo negativo y punto decimal seleccionable. Función "HOLD" para la multiplexación de las señales de control a varios indicadores. Lógica positiva. Dígito standard de 14mm. Múltiples opciones de alimentación disponibles.

Serie RD

Indicador de panel 96x48mm para código BCD paralelo

Indicadores de panel para indicación de código BCD paralelo en formato de 5, 4, 3 y 2 dígitos, con opción de signo negativo. Punto decimal fijo configurable por el usuario mediante jumpers de soldadura. Control de «HOLD» independiente para cada dígito, permite la multiplexación de las señales BCD para varios equipos. Todos los instrumentos aceptan diferentes opciones de alimentación tanto en AC como en DC. El instrumento incluye terminales de conexión macho y hembra así como bridas y tornillos para sujeción de las conexiones.



Referencia de Pedido

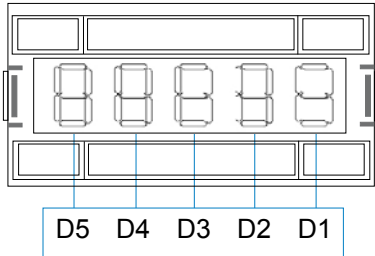
RD	Modelo	Alimentación
	50	0
	-50 5 dígitos	-0 (230 Vac)
	-40S 4 dígitos y signo	-1 (115 Vac)
	-40 4 dígitos	-2 (24 Vac)
	-30S 3 dígitos y signo	-3 (48 Vac)
	-30 3 dígitos	-6 (15 a 30 Vdc aislada)
	-20S 2 dígitos y signo	-8 (24 a 65 Vdc aislada)
	-20 2 dígitos	

Datos Técnicos

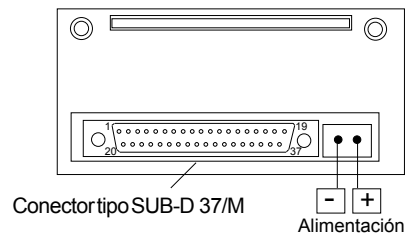
Dígitos	5, 4, 3, 2 según modelos	Consumo	<5.5VA en AC <3.5W en DC
Tipo	7 segmentos, rojo	Mecánica	
Altura	14 mm	Montaje	panel
Indicación máxima	según modelo	Conexión alimentación	borna enchufable de tornillo
Indicación mínima	según modelo	Conexión señal	SUB-D 37 pins macho (se incluye terminal SUB-D hembra)
Punto decimal	seleccionable 8.8.8.8. por jumpers de soldadura	Peso	<350 gramos
Señales aceptadas	BCD paralelo	Tamaño del frontal	96x48mm
Tipo	lógica positiva	Corte del panel	92.5x44.5mm
Nivel de señal "1"	5Vdc, 12Vdc, 24Vdc	Temperatura operación	de 0 a 50°C
Nivel de señal "0"	<3Vdc	Temperatura almacén	de -40 a +80°C
Consumo por entrada	570 uA a 24 Vdc 212 uA a 12 Vdc 38 uA a 5 Vdc		
HOLD	independiente para cada dígito		
Alimentación			
Alimentaciones en AC	230Vac, 115Vac, 48Vac, 24Vac		
Alimentaciones en DC	15-30Vdc, 24-65Vdc		

Vista Frontal

El conexionado se indica para el instrumento de 5 dígitos, donde cada dígito está referenciado como D5, D4, D3, D2 y D1 en función de su posición. Para unidades con signo negativo, cualquier código BCD que ilumine el segmento central sirve para iluminar el signo.



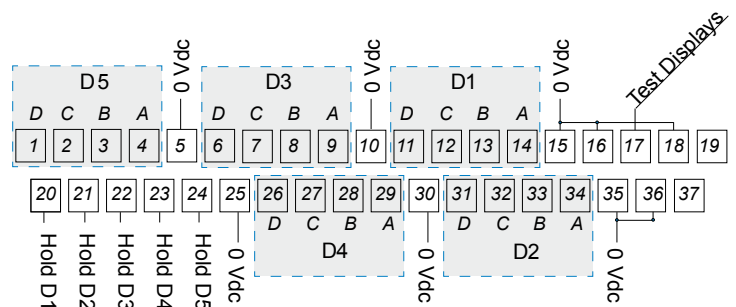
Vista posterior



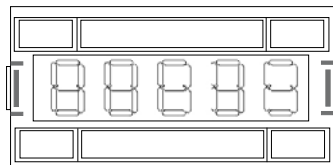
Conexionado de Señal

Función HOLD : Cada dígito dispone de un terminal independiente para el control del «Hold», lo que permite multiplexar los canales de datos para el control de los 5 dígitos. La función «Hold» se activa cambiando su estado lógico de «0» a «1». Si la función «Hold» está desactivada («0») el display visualiza continuamente los datos que recibe.

Función TEST DISPLAYS : Comprobación del funcionamiento de los segmentos de los displays. Se activa al conectar el terminal 17 a negativo («0»). Los displays iluminan todos sus segmentos.

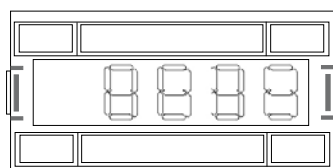


RD50/A



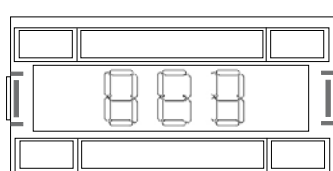
- D5 = DECENAS DE MILLAR
- D4 = MILLARES
- D3 = CENTENAS
- D2 = DECENAS
- D1 = UNIDADES

RD40/A



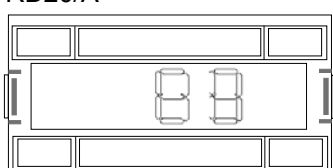
- D5 = [No disponible]
- D4 = MILLARES
- D3 = CENTENAS
- D2 = DECENAS
- D1 = UNIDADES

RD30/A



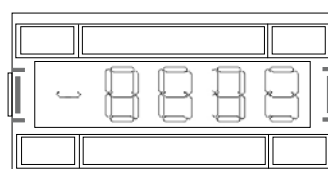
- D5 = [No disponible]
- D4 = CENTENAS
- D3 = DECENAS
- D2 = UNIDADES
- D1 = [No disponible]

RD20/A



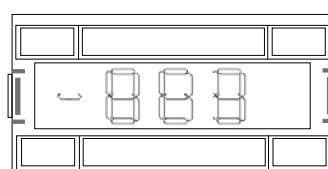
- D5 = [No disponible]
- D4 = [No disponible]
- D3 = DECENAS
- D2 = UNIDADES
- D1 = [No disponible]

RD40/A-S



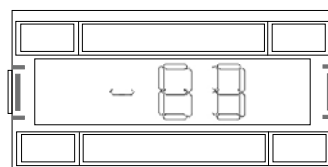
- D5 = SIGNO NEGATIVO
- D4 = MILLARES
- D3 = CENTENAS
- D2 = DECENAS
- D1 = UNIDADES

RD30/A-S



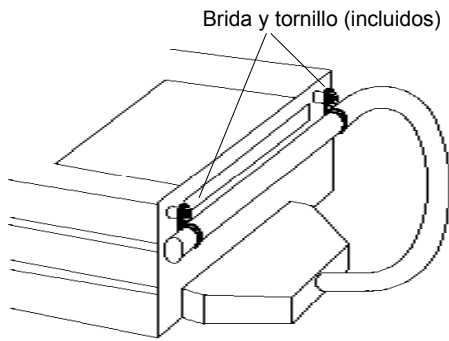
- D5 = SIGNO NEGATIVO
- D4 = MILLARES
- D3 = CENTENAS
- D2 = DECENAS
- D1 = [No disponible]

RD20/A-S



- D5 = [No disponible]
- D4 = SIGNO NEGATIVO
- D3 = DECENAS
- D2 = UNIDADES
- D1 = [No disponible]

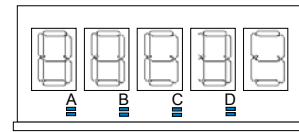
Fijación del cable de señal



NOTA: Para evitar daños en los conectores, el peso del cable no debe forzar la posición del conector. Se recomienda efectuar la sujeción del cable a la caja del instrumento tal como se indica en el dibujo superior si se observa que el cable ejerce fuerza sobre el conector.

Selección del punto decimal

Seleccionar el punto decimal cortocircuitando los jumpers de soldadura. Para acceder a los jumpers, sacar el instrumento de la caja y desenchajar el frontal



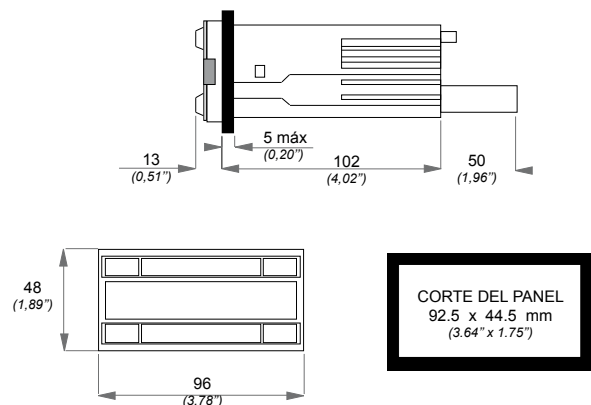
A = X . XXXX
 B = XX . XXX
 C = XXX . XX
 D = XXXX . X

Fusibles de alimentación

Los instrumentos RD permiten diferentes alimentaciones tanto en AC como en DC. El instrumento no incorpora fusible de protección. Se indica a continuación el tipo y valor de fusible externo recomendado para cada alimentación.

Ref.	Alimentación	Fusible Recomendado
«0»	230 Vac 50/60 Hz	50 mA Time Lag
«1»	115 Vac 50/60 Hz	100 mA Time Lag
«2»	24 Vac 50/60 Hz	300 mA Time Lag
«3»	48 Vac 50/60 Hz	150 mA Time Lag
«6»	24 Vdc (15/30 Vdc Aislada)	350 mA Fast Fuse
«8»	48 Vdc (24/65 Vdc Aislada)	200 mA Fast Fuse

Dimensiones Mecánicas (mm / pulg.)



Declaración de conformidad CE

Fabricante FEMA ELECTRÓNICA, S.A.
 Altimira 14 - Pol. Ind. Santiga
 E08210 - Barberà del Vallès
 BARCELONA - SPAIN
 www.fema.es - info@fema.es

Productos - RD50, RD40S, RD40, RD30S, RD30, RD20S, RD20

El fabricante declara que los instrumentos mencionados son conformes a las directivas y normas indicadas a continuación

Directiva de compatibilidad electromagnética 2004/108/CEE
 Directiva de baja tensión 73/23/CEE

Norma de seguridad 61010-1
 Normas de Emisión 50081-1
 Normas de Inmunidad 50082-2

Barberà del Vallès Octubre de 2009
 Daniel Juncà - Quality Manager