

## Índice

Página

Características . . . . .	<b>12.02</b>
Características técnicas . . . . .	<b>12.03</b>
Bastidor . . . . .	<b>12.04</b>
Accesorios . . . . .	<b>12.04</b>
Bases de enchufe . . . . .	<b>12.05</b>
Conectores de datos . . . . .	<b>12.07</b>
Cables . . . . .	<b>12.10</b>
Cambiador de género . . . . .	<b>12.10</b>

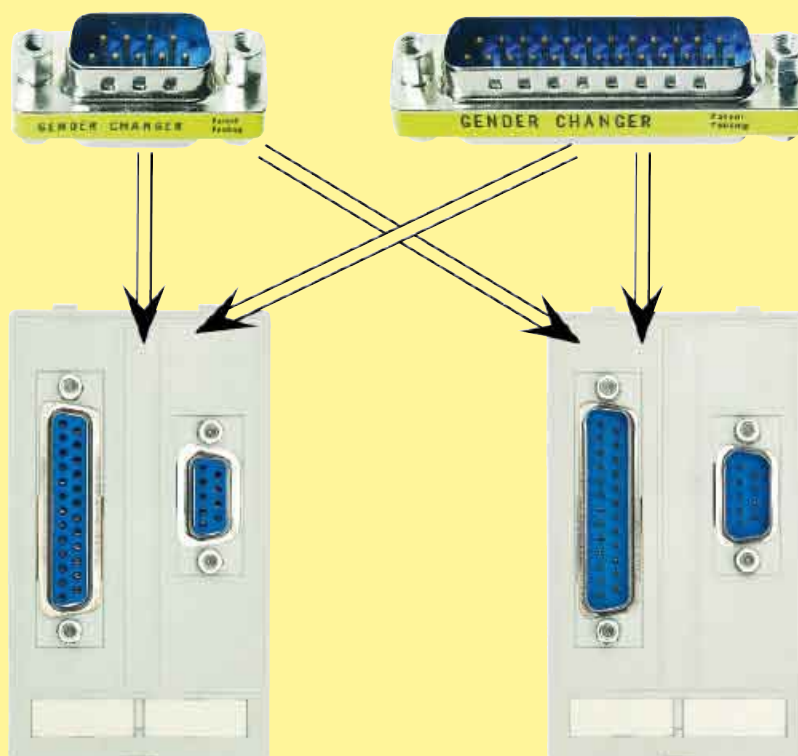
## Características

- Adecuado para entornos industriales adversos (Nivel de protección IP 65 con la tapa cerrada)
- Bases de enchufe para el mercado europeo e internacional
- Interfaces estándar para una fácil conexión de los dispositivos
- Montaje modular
- Diseño profesional

## Tecnología de terminación del conector de datos

### Cambiador de género

- Tecnología de terminación conectable por ambos lados
- Sin necesidad de soldadura
- Montaje macho/hembra intercambiable



## Características técnicas

### Bastidores

Material	fundición de zinc, superficie pulida
Adecuado para un grosor de pared de	1 a 5 mm
Dimensiones exteriores (An. x Al. x Pr.)	simple: 114 x 66 x 32 ... 62 mm (depende del equipo) doble: 114 x 131 x 32 ... 62 mm (depende del equipo)
Rango de temperaturas de trabajo	-10 °C ... 60 °C
Rango de temperatura de almacenamiento	-25 °C ... 60 °C
Nivel de protección	IP 65

	<u>Alemania (VDE)</u>	<u>EE. UU. / Japón</u>	<u>EE. UU. / Euro</u>	<u>Francia (UTE)</u>
Tensión nominal, máx.	250 V CA	125 V CA	125 V CA	250 V CA
Frecuencia nominal	50 Hz CA	50 Hz CA	60 Hz CA	50 Hz CA
Corriente nominal, máx.	10 ... 16 A	15 A	15 A	10 ... 16 A
LED	amarillo 1)	-	-	amarillo
Terminación	Terminal de tornillo	Terminal de tornillo	Terminal de tornillo	Terminal de tornillo
Profundidad del montaje	aprox. 62 mm	aprox. 20 mm	aprox. 20 mm	aprox. 62 mm

	<u>Gran Bretaña (BS)</u>	<u>Italia (CEI 23-16)</u>	<u>Australia / China</u>	<u>Dinamarca</u>
Tensión nominal, máx.	250 V CA	250 V CA	250 V CA	250 V CA
Frecuencia nominal	50/60 Hz CA	50 Hz CA	50/60 Hz CA	50 Hz CA
Corriente nominal, máx.	13 A	10 ... 16 A	10 A	13 A
LED	-	-	-	-
Terminación	Terminal de tornillo	Terminal de tornillo	Terminal de tornillo	Terminal de resorte
Profundidad del montaje	aprox. 20 mm	aprox. 20 mm	aprox. 20 mm	aprox. 20 mm

### Conectores de datos

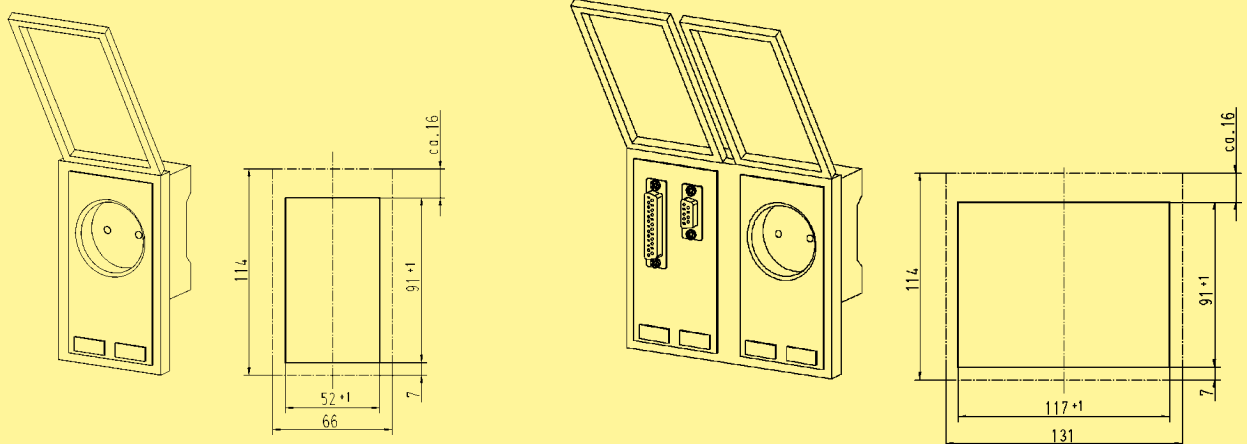
	<u>Sub-D</u>	<u>RJ45</u>	<u>USB</u>
Tensión nominal, máx.	125 V CA/150 V CC	50 V CA/CC	30 V CA/CC
Corriente nominal, máx.	3 A	1 A	1 A
Bloqueo	pernos UNC 4 ... 40	perno de detención	a presión
Especificación	DIN 41 652 / IEC 807	Cat. 5e	tamaño A según 2.0
Profundidad del montaje	aprox. 32 mm	aprox. 32 mm	aprox. 80 mm

### Terminación

Cambiador de género Tecnología de terminación conectable por ambos lados

## Plano

Calado del panel (————) para montaje no centrado hasta el borde exterior (-----) del panel frontal adecuado para un grosor de pared de 1 ... 5 mm



1) Base de enchufe amarilla sin LED

## Bastidor

N.º de referencia

Ilustración

### simple

versión metálica, niquelada  
plateada  
conductora  
IP 65  
tapa de plástico transparente  
tapa metálica

39 50 000 0100

39 50 000 0110



### doble

versión metálica, niquelada  
plateada  
conductora  
IP 65  
tapa de plástico transparente  
tapa metálica

39 50 000 0200

39 50 000 0210



Han-Port

## Accesorios

N.º de referencia

Ilustración

### Placa ciega

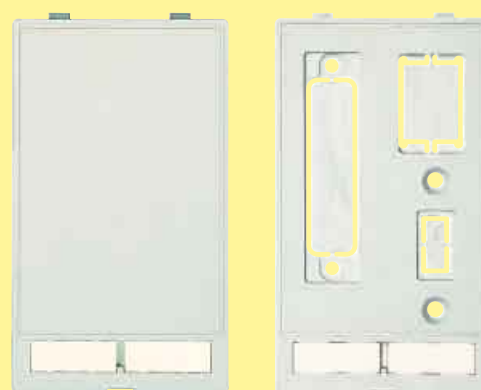
espacio libre para automontaje  
de conectores o conmutadores  
espacio libre: 45 x 75 mm

plana

espacio libre para automontaje  
de conectores o conmutadores  
espacio libre: 45 x 75 mm  
con perforaciones para  
cambiador de género RJ45, USB y Sub-D 9

39 50 000 0890

39 50 000 0851



### Bandas de identificación

juego de 20 unidades

39 50 000 0900



## Bases de enchufe

N.º de referencia

Ilustración

## Alemania (VDE)

con LED

con terminales de tornillo para un máximo de 6 mm<sup>2</sup>  
conexión en la parte posterior

39 50 001 0001

con LED

con terminales de tornillo para un máximo de 6 mm<sup>2</sup>  
conexión en la parte posterior

39 50 001 0002



## EE. UU. / Euro

protección para los dedos

con terminales de tornillo para un máximo de AWG 14 (2,5 mm<sup>2</sup>)

39 50 001 0010

protección para los dedos

con terminales de tornillo para un máximo de AWG 14 (2,5 mm<sup>2</sup>)

39 50 001 0004



## Francia (UTE)

con LED

con terminales de tornillo para un máximo de 6 mm<sup>2</sup>  
conexión en la parte posterior

39 50 001 0005



## Gran Bretaña (BS)

protección para los dedos

con terminales de tornillo para un máximo de 4 mm<sup>2</sup>

39 50 001 0006



## Bases de enchufe

N.º de referencia

Ilustración

Italia (CEI 23-16)

doble

protección para los dedos

con terminales de tornillo para un máximo de 2,5 mm<sup>2</sup>

39 50 001 0007



Australia / China

con terminales de tornillo para un máximo de 2,5 mm<sup>2</sup>

39 50 001 0009



Dinamarca

con terminales de resorte para un máximo de 2,5 mm<sup>2</sup>

39 50 001 0017



**Conectores de datos**

N.º de referencia

Ilustración

2x Sub-D 9  
2x hembra/macho  
cambiador de género  
no apantallado

39 50 003 0020



1x Sub-D 9  
1x hembra/macho  
cambiador de género  
no apantallado

39 50 003 0024



1x Sub-D 9, Sub-D 25  
2x hembra/macho  
cambiador de género  
no apantallado

39 50 003 0040



1x Sub-D 25  
1x hembra/macho  
cambiador de género  
no apantallado

39 50 003 0074



Han-Port

## Conectores de datos

N.º de referencia

Ilustración

## 1x RJ45 / 2x Sub-D 9

- 1x RJ45, 8 contactos, metal, Cat. 5e  
hembra/hembra, cambiador de género
- 1x Sub-D 9  
hembra/hembra, cambiador de género
- 1x Sub-D 9  
macho/macho, cambiador de género  
no apantallado

39 50 003 0111



## 1x RJ45, Sub-D 9, Sub-D 25

- 1x RJ45, 8 contactos, metal, Cat. 5e  
hembra/hembra, cambiador de género
- 1x Sub-D 9  
hembra/macho, cambiador de género
- 1x Sub-D 25  
hembra/macho, cambiador de género  
no apantallado

39 50 003 0170



## 2x USB de tamaño A

- 2x USB de tamaño A según especificación 2.0  
hembra/hembra, cambiador de género  
apantallado

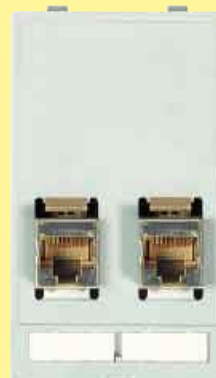
39 50 002 0093



## 2x RJ45

- 2x RJ45, 8 contactos, metal, Cat. 5e  
hembra/hembra, cambiador de género  
apantallado

39 50 002 0120





## Conectores de datos

N.º de referencia

Ilustración

1x USB tamaño A, RJ45, Sub-D 9  
1x USB de tamaño A según especificación 2.0  
hembra/hembra, cambiador de género  
1x RJ45, 8 contactos, metal, Cat. 5e  
hembra/hembra, cambiador de género  
1x Sub-D 9  
hembra/macho, cambiador de género  
apantallado

39 50 002 0143



1x USB tamaño A, RJ45, Sub-D 9  
1x USB de tamaño A según especificación 2.0  
hembra/hembra, cambiador de género  
1x RJ45, 8 contactos, metal, Cat. 5e  
hembra/hembra, cambiador de género  
1x Sub-D 25  
hembra/macho, cambiador de género  
apantallado

39 50 002 0145



## Cables

N.º de referencia

Ilustración

	Longitud	Terminación
Sub-D 9	2 m	macho/macho
	5 m	macho/macho
	2 m	hembra/macho
	5 m	hembra/macho
Sub-D 25	1,8 m	hembra/macho
	5 m	hembra/macho
USB	2 m	USB
	5 m	USB
RJ45	2 m	8 contactos, metal, Cat. 5e
	5 m	8 contactos, metal, Cat. 5e

39 50 903 0010  
39 50 903 0011  
39 50 903 0020  
39 50 903 0021



39 50 903 0040  
39 50 903 0041



39 50 903 0050  
39 50 903 0051



39 50 903 0060  
39 50 903 0061



## Cambiador de género

N.º de referencia

Ilustración

	Terminación
Sub-D 9	hembra/hembra
	hembra/macho
	macho/macho
Sub-D 25	hembra/hembra
USB	hembra/hembra, tamaño A según especificación 2.0
RJ45	hembra/hembra, 8 contactos, Cat. 5e

39 50 904 0030  
39 50 904 0031  
39 50 904 0032



39 50 904 0050



39 50 904 0020



39 50 904 0010

