

**Sub-D – I Conectores subminiatura D Impermeables IP 67**

Página

Características técnicas .....		<b>06.02</b>
Versiones IP 67 con contactos torneados para soldar a cable		<b>06.04</b>
Versiones IP 67 con contactos torneados para soldar a cable y soporte de plástico para montaje trasero .....		<b>06.06</b>
Versiones IP 67 con contactos torneados para soldar a cable y soporte de plástico para montaje frontal .....		<b>06.08</b>
Versiones IP 67 con contactos torneados para soldar a cable y soporte de metal para montaje trasero .....		<b>06.10</b>
Versiones IP 67 con contactos torneados para soldar a cable y soporte de metal para montaje frontal .....		<b>06.12</b>
Versiones IP 67 con contactos torneados rectos para soldar, soporte de plástico para montaje trasero, espaciador y enganche para placa .....		<b>06.14</b>
Versiones IP 67 con contactos torneados rectos para soldar, soporte de metal para montaje trasero, espaciador y enganche para placa .....		<b>06.16</b>
Versiones IP 67 con contactos torneados acodados para soldar, soporte de plástico para montaje trasero, escuadra y enganche para placa .....		<b>06.18</b>
Versiones IP 67 con contactos torneados acodados para soldar, soporte de metal para montaje trasero, escuadra y enganche para placa .....		<b>06.20</b>
Accesorios para conectores IP 67 .....		<b>06.22</b>
Carcasas de plástico IP 67 .....		<b>06.23</b>
Carcasas de plástico metalizadas IP 67 .....		<b>06.24</b>
Accesorios para carcasas IP 67 .....		<b>06.25</b>

Sub-D - I

Número de contactos 9, 15, 25, 37, 50  
Certificación UL

Corriente de trabajo 5 A

Tensión de prueba 1200 V durante 1 minuto  
entre 2 contactos / contacto y cuerpo del conector

“Clearance” y “creepage”  $\geq 1,0$  mm

Resistencia de contacto  
 Contacto recto  $\leq 10$  m $\Omega$   
 Contacto acodado  $\leq 25$  m $\Omega$   
 Contacto acodado de 50 polos  $\leq 35$  m $\Omega$

Resistencia del aislamiento  
entre contactos  $\geq 5000$  M $\Omega$

Resistencia dieléctrica 50 kV/mm

Rango de temperatura -25 °C ... +70 °C

Protección IP 67  
(según DIN 40 050 / IEC 529)

Terminación  
 Para soldar a cable máx. AWG 20  
 Contactos para soldar rectos diámetro 0,6 mm  
 Contactos para soldar acodados diámetro 0,6 mm

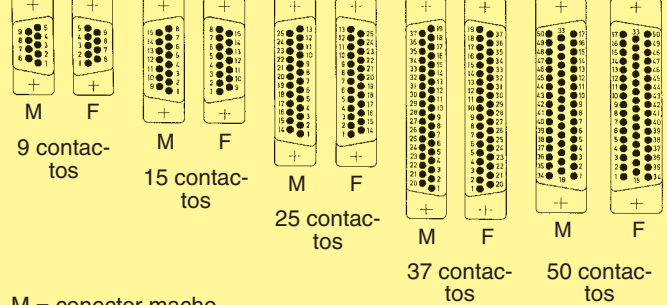
Material  
 Cuerpo del conector Latón niquelado  
 Aislante y bastidor hermético de plástico Termoplástico,  
 relleno de fibra de vidrio UL 94-V0  
 Bastidor hermético metálico Fundición de zinc, niquelado  
 Material del contacto Aleación de cobre mecanizada

Superficie de contacto  
 Zona de contacto 0,76  $\mu$ m Au mín. sobre Ni  
 Elemento de impermeabilización Silicona

Mecánica  
 Ciclos de conexión  $\geq 500$   
 Fuerza de conexión  
 por contacto de señal  $\leq 3,4$  N  
 Fuerza de desconexión  
 por contacto de señal  $\geq 0,2$  N

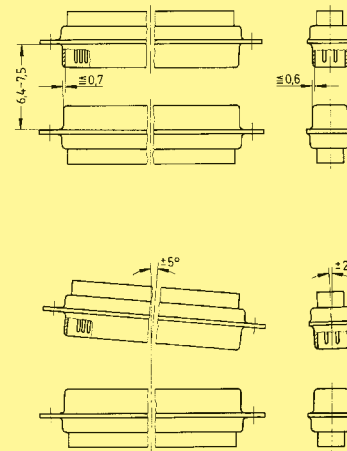
## Configuración de los contactos

Vista desde el lado de terminación



M = conector macho  
F = conector hembra

## Condiciones de conexión según norma DIN 41 652





Número de contactos

9–50



IP 67, contactos para soldar a cable torneados

Identificación	N.º de contactos	N.º de referencia
----------------	------------------	-------------------

S4<sup>1)</sup>

Conector macho cuerpo metálico con muescas	9	09 67 409 5615
	15	09 67 415 5615
	25	09 67 425 5615
	37	09 67 437 5615
	50	09 67 450 5615

Conector hembra cuerpo metálico	9	09 67 409 4715
	15	09 67 415 4715
	25	09 67 425 4715
	37	09 67 437 4715
	50	09 67 450 4715

Número de contactos

# 9 – 50



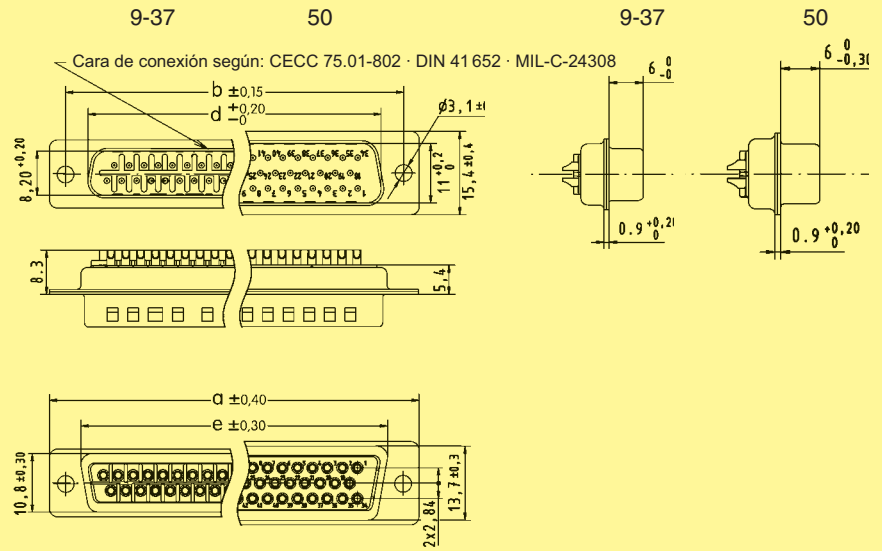
IP 67, contactos torneados para soldar a cable

Identificación

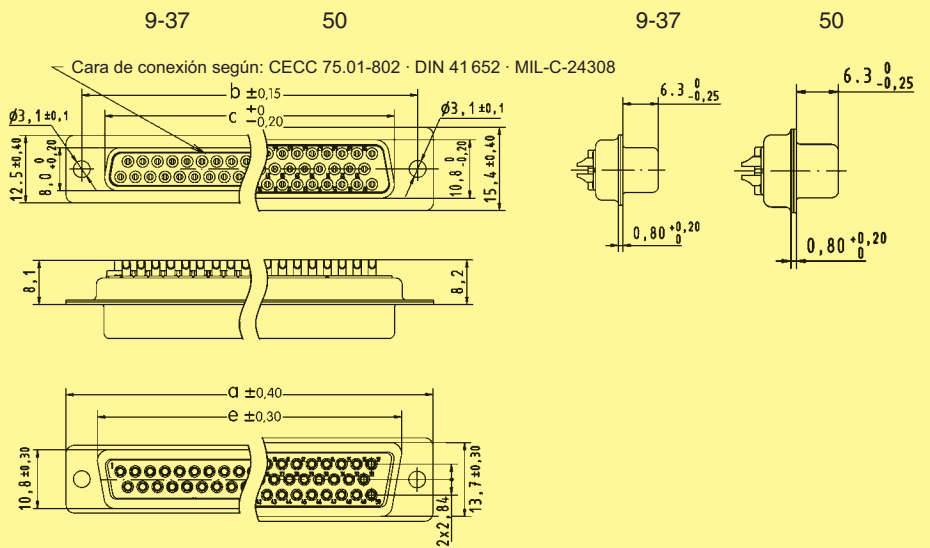
Ilustración

Dimensiones en mm

**Conector macho**  
9 – 50 contactos



**Conector hembra**  
9 – 50 contactos



	a	b	c	d	e
9	30,8	25,00	16,4	16,9	19,3
15	39,1	33,30	24,7	25,2	27,5
25	53,0	47,04	38,5	38,9	41,3
37	69,3	63,50	54,9	55,3	57,7
50	66,9	61,10	52,5	52,8	55,3

Sub-D - I

Número de contactos

9–25



IP 67, contactos torneados para soldar a cable, con soporte de plástico para montaje trasero

Identificación	N.º de contactos	N.º de referencia	
		S4 <sup>1)</sup>	
<b>Conector macho</b> cuerpo metálico con muescas	9 15 25	09 67 509 09 67 515 09 67 525	. 615 . 615 . 615
Por favor, incluya el dígito para orificios roscados	4-40 UNC ▶ 7 M3 ▶ 9		
<b>Conector hembra</b> cuerpo metálico	9 15 25	09 67 509 09 67 515 09 67 525	. 715 . 715 . 715
Por favor, incluya el dígito para orificios roscados	4-40 UNC ▶ 6 M3 ▶ 8		

Sub-D - I

<sup>1)</sup> S4: ≥ 0,76 µm Au (30 µpulgada)

Número de contactos

9 – 25



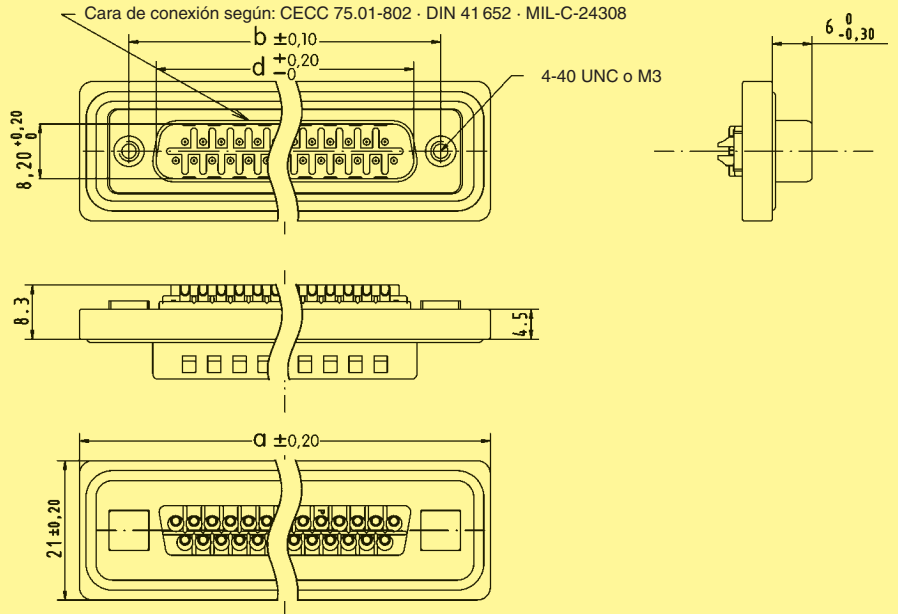
IP 67, contactos torneados para soldar a cable, con soporte de plástico para montaje trasero

Identificación

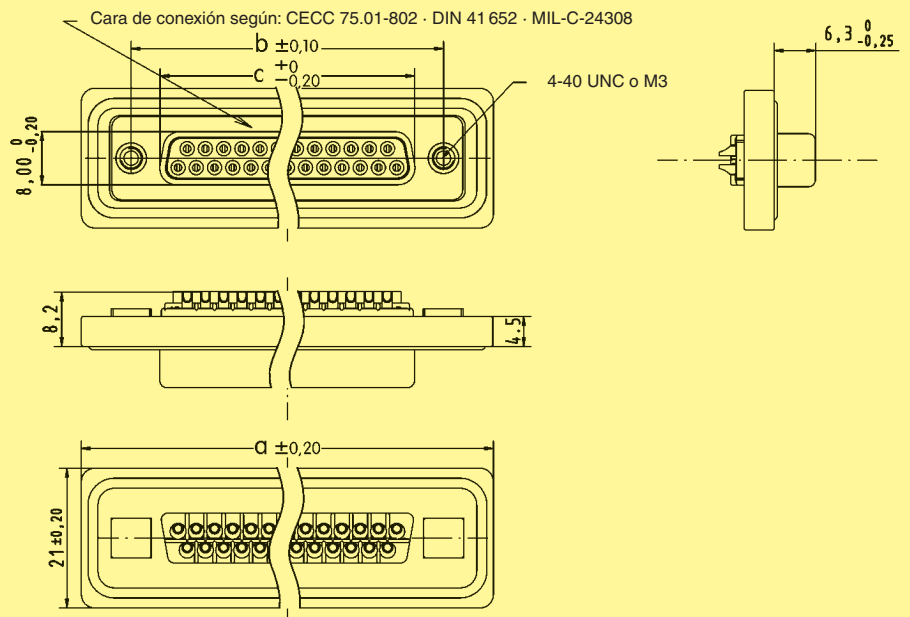
Ilustración

Dimensiones en mm

**Conector macho**  
9 – 25 contactos



**Conector hembra**  
9 – 25 contactos



	a	b	c	d
9	40,0	25,00	16,4	16,9
15	48,3	33,30	24,7	25,2
25	62,0	47,04	38,5	38,9

Número de contactos

# 9–25



IP 67, contactos torneados para soldar a cable, con soporte de plástico para montaje frontal

Identificación	N.º de contactos	N.º de referencia	
		S4 <sup>1)</sup>	
<b>Conector macho</b> cuerpo metálico con muescas	9 15 25	09 67 709 . 615 09 67 715 . 615 09 67 725 . 615	
Por favor, incluya el dígito para orificios roscados  4-40 UNC ▶ 7 M3 ▶ 9			
<b>Conector hembra</b> cuerpo metálico	9 15 25	09 67 709 . 715 09 67 715 . 715 09 67 725 . 715	
Por favor, incluya el dígito para orificios roscados  4-40 UNC ▶ 6 M3 ▶ 8			

Sub-D - I

<sup>1)</sup> S4: ≥ 0,76 µm Au (30 µpulgada)



Número de contactos

# 9 – 25



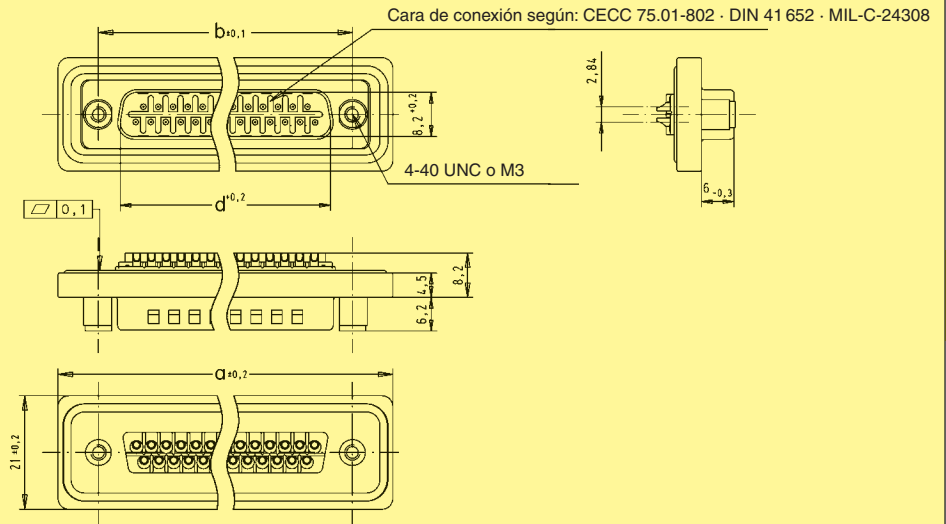
IP 67, contactos torneados para soldar a cable, con soporte de plástico para montaje frontal

Identificación

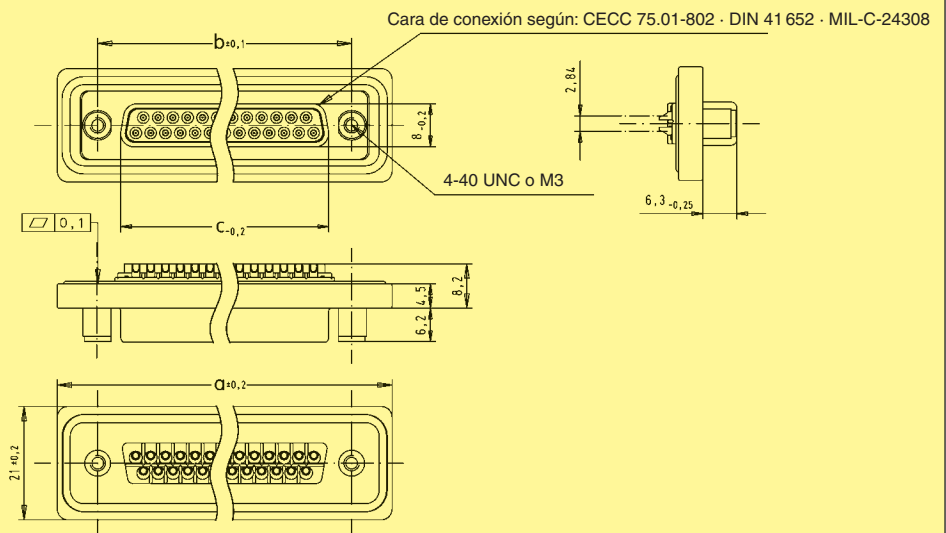
Ilustración

Dimensiones en mm

**Conector macho**  
9 – 25 contactos



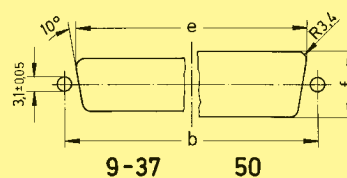
**Conector hembra**  
9 – 25 contactos



	a	b	c	d
9	40,0	25,00	16,4	16,9
15	48,3	33,30	24,7	25,2
25	62,0	47,04	38,5	38,9

Corte del panel para montaje frontal/trasero

Valores según CECC 75 301-802



Montaje frontal

	$b_{\pm 0,13}$	$e_{\pm 0,2}$	$f_{\pm 0,2}$
9	25,0	22,2	12,3
15	33,3	30,5	12,3
25	47,0	44,3	12,3

Montaje trasero

	$b_{\pm 0,13}$	$e_{\pm 0,2}$	$f_{\pm 0,2}$
9	25,0	20,5	11,4
15	33,3	28,8	11,4
25	47,0	42,5	11,4

Número de contactos

# 9–50



IP 67, contactos torneados para soldar a cable, con soporte de metal para montaje trasero

Identificación	N.º de contactos	N.º de referencia	
		S4 <sup>1)</sup>	
<b>Conector macho</b> cuerpo metálico con muescas	9	09 67 609	. 615
	15	09 67 615	. 615
	25	09 67 625	. 615
	37	09 67 637	. 615
	50	09 67 650	. 615
	Por favor, incluya el dígito para orificios roscados  4-40 UNC ▶ 7 M3 ▶ 9		
<b>Conector hembra</b> cuerpo metálico	9	09 67 609	. 715
	15	09 67 615	. 715
	25	09 67 625	. 715
	37	09 67 637	. 715
	50	09 67 650	. 715
	Por favor, incluya el dígito para orificios roscados  4-40 UNC ▶ 6 M3 ▶ 8		

Sub-D - I

<sup>1)</sup> S4: ≥ 0,76 µm Au (30 µpulgada)

Número de contactos

9 – 50



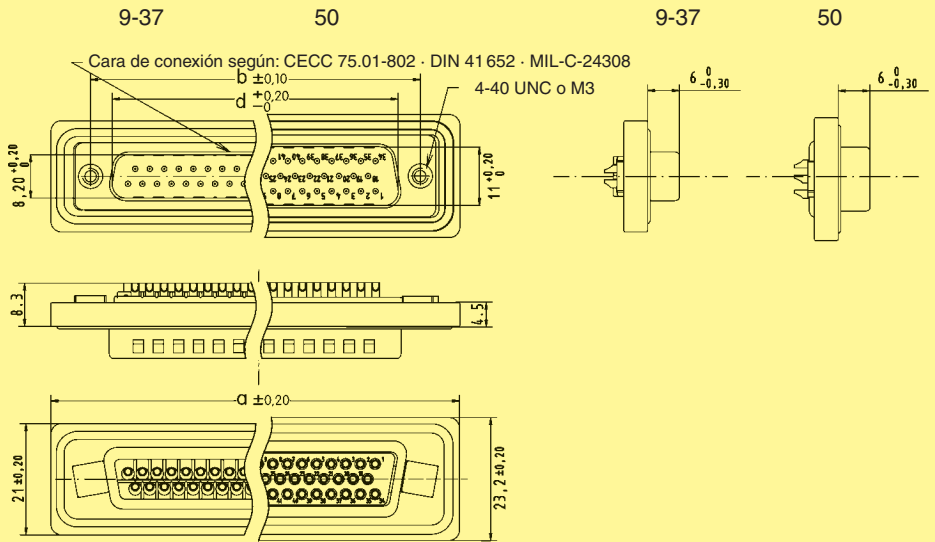
IP 67, contactos torneados para soldar a cable, con soporte de metal para montaje trasero

Identificación

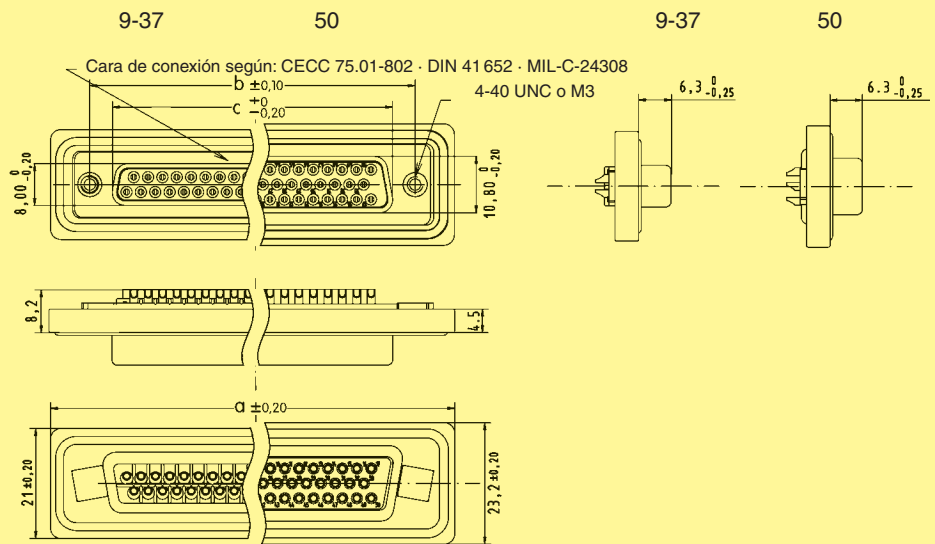
Ilustración

Dimensiones en mm

**Conector macho**  
9 – 50 contactos



**Conector hembra**  
9 – 50 contactos



	a	b	c	d
9	40,0	25,00	16,4	16,9
15	48,3	33,30	24,7	25,2
25	62,0	47,04	38,5	38,9
37	78,5	63,50	54,9	55,3
50	76,1	61,10	52,5	52,8

Sub-D - I

Número de contactos

# 9–50



IP 67, contactos torneados para soldar a cable, con soporte de metal para montaje frontal

Identificación	N.º de contactos	N.º de referencia	
		S4 <sup>1)</sup>	
<b>Conector macho</b> cuerpo metálico con muescas	9	09 67 809	. 615
	15	09 67 815	. 615
	25	09 67 825	. 615
	37	09 67 837	. 615
	50	09 67 850	. 615
	Por favor, incluya el dígito para orificios roscados  4-40 UNC ▶ 7 M3 ▶ 9		
<b>Conector hembra</b> cuerpo metálico	9	09 67 809	. 715
	15	09 67 815	. 715
	25	09 67 825	. 715
	37	09 67 837	. 715
	50	09 67 850	. 715
	Por favor, incluya el dígito para orificios roscados  4-40 UNC ▶ 6 M3 ▶ 8		

Sub-D - I

<sup>1)</sup> S4: ≥ 0,76 µm Au (30 µpulgada)

Número de contactos

# 9-50



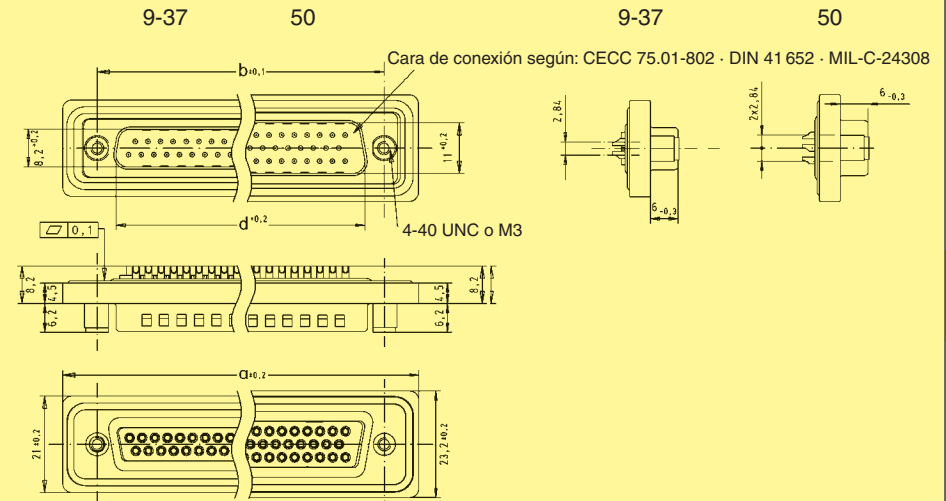
IP 67, contactos torneados para soldar a cable, con soporte de metal para montaje frontal

Identificación

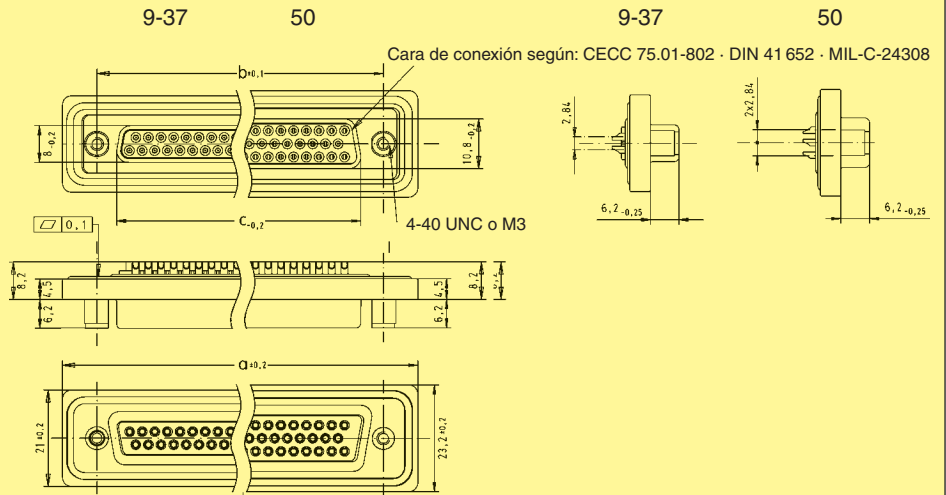
Ilustración

Dimensiones en mm

**Conector macho**  
9 – 50 contactos

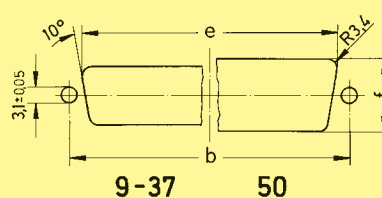


**Conector hembra**  
9 – 50 contactos



	a	b	c	d
9	40,0	25,00	16,4	16,9
15	48,3	33,30	24,7	25,2
25	62,0	47,04	38,5	38,9
37	78,5	63,50	54,9	55,3
50	76,1	61,10	51,3	52,8

**Corte del panel para montaje frontal/trasero**  
Valores según CECC 75 301-802



Montaje frontal

Montaje trasero

	$b_{\pm 0,13}$	$e_{\pm 0,2}$	$f_{\pm 0,2}$
9	25,0	22,2	12,3
15	33,3	30,5	12,3
25	47,0	44,3	12,3
37	63,5	60,7	12,3
50	61,1	58,3	15,1

	$b_{\pm 0,13}$	$e_{\pm 0,2}$	$f_{\pm 0,2}$
9	25,0	20,5	11,4
15	33,3	28,8	11,4
25	47,0	42,5	11,4
37	63,5	59,1	11,4
50	61,1	56,3	14,1

Sub-D - I

Número de contactos

# 9–25



IP 67, contactos torneados rectos para soldar,  
con soporte de plástico para montaje trasero, espaciador y enganche para placa

Identificación	N.º de contactos	N.º de referencia	
		S4 <sup>1)</sup>	
<b>Conector macho</b> cuerpo metálico con muescas	9 15 25	09 67 509 . 675 09 67 515 . 675 09 67 525 . 675	
Por favor, incluya el dígito para orificios roscados	4-40 UNC ▶ 7 M3 ▶ 9		
<b>Conector hembra</b> cuerpo metálico	9 15 25	09 67 509 . 775 09 67 515 . 775 09 67 525 . 775	
Por favor, incluya el dígito para orificios roscados	4-40 UNC ▶ 6 M3 ▶ 8		

Sub-D - I

<sup>1)</sup> S4: ≥ 0,76 µm Au (30 µpulgada)

Número de contactos

# 9 – 25



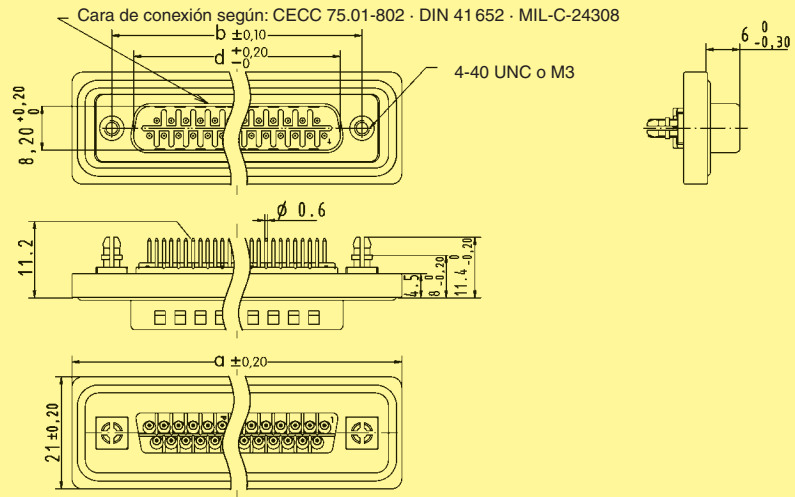
IP 67, contactos torneados rectos para soldar,  
con soporte de plástico para montaje trasero, espaciador y enganche para placa

Identificación

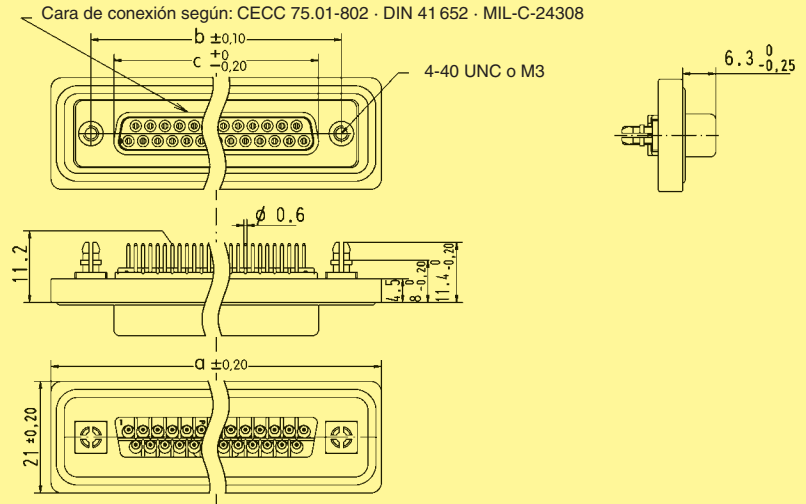
Ilustración

Dimensiones en mm

**Conector macho**  
9 – 25 contactos

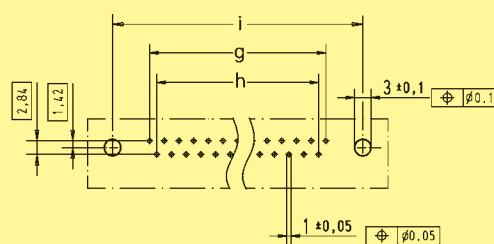


**Conector hembra**  
9 – 25 contactos



	a	b	c	d	g	h	i
9	40,0	25,00	16,4	16,9	4 x 2,74 = 10,96	3 x 2,74 = 8,22	25,0
15	48,3	33,30	24,7	25,2	7 x 2,74 = 19,18	6 x 2,74 = 16,44	33,3
25	62,0	47,04	38,5	38,9	12 x 2,76 = 33,12	11 x 2,76 = 30,36	47,0

Taladrados de la placa



Sub-D - I

Número de contactos

# 9–50



IP 67, contactos torneados rectos para soldar,  
con soporte de metal para montaje trasero, espaciador y enganche para placa

Identificación	N.º de contactos	N.º de referencia	
		S4 <sup>1)</sup>	
<b>Conector macho</b> cuerpo metálico con muescas	9	09 67 609	. 675
	15	09 67 615	. 675
	25	09 67 625	. 675
	37	09 67 637	. 675
	50	09 67 650	. 675
	Por favor, incluya el dígito para orificios roscados		
4-40 UNC ▶ 7 M3 ▶ 9			
<b>Conector hembra</b> cuerpo metálico	9	09 67 609	. 775
	15	09 67 615	. 775
	25	09 67 625	. 775
	37	09 67 637	. 775
	50	09 67 650	. 775
	Por favor, incluya el dígito para orificios roscados		
4-40 UNC ▶ 6 M3 ▶ 8			

Sub-D - I

<sup>1)</sup> S4: ≥ 0,76 µm Au (30 µpulgada)



Número de contactos

# 9-50



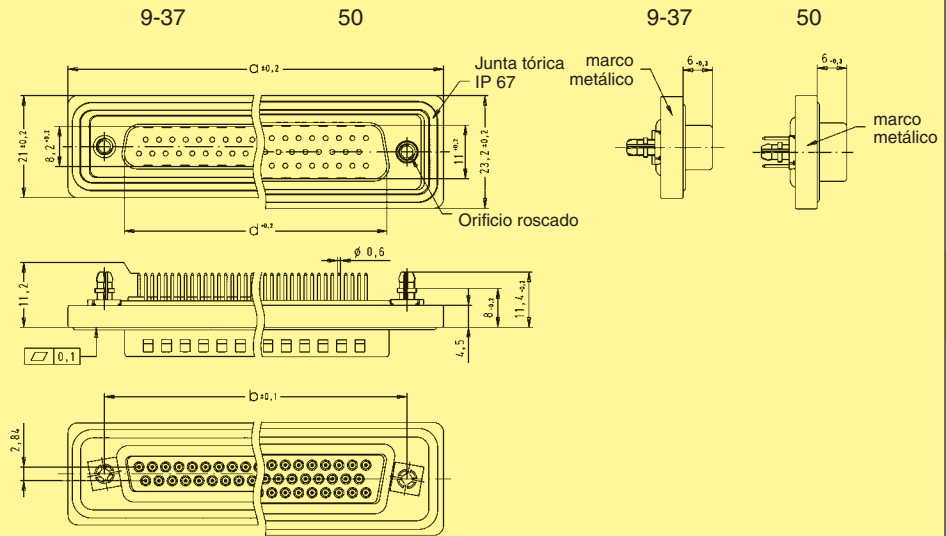
IP 67, contactos torneados rectos para soldar,  
con soporte de metal para montaje trasero, espaciador y enganche para placa

Identificación

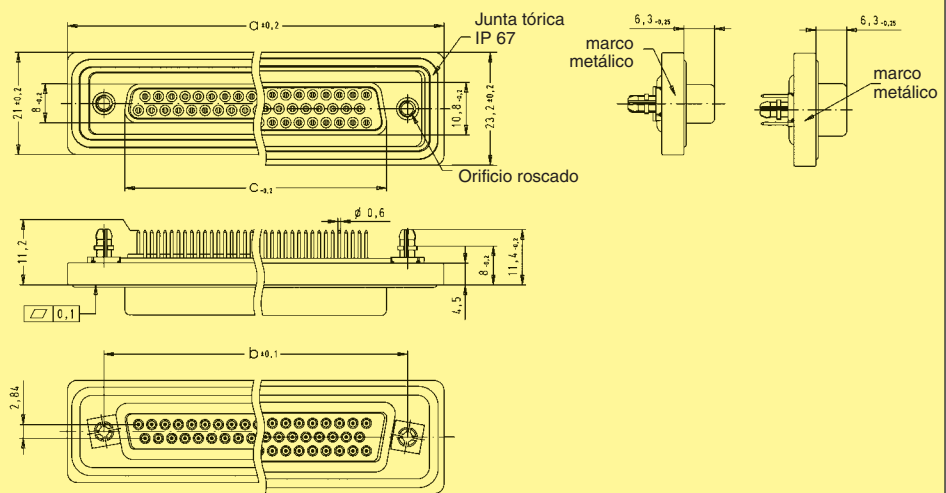
Ilustración

Dimensiones en mm

**Conector macho**  
9 – 50 contactos

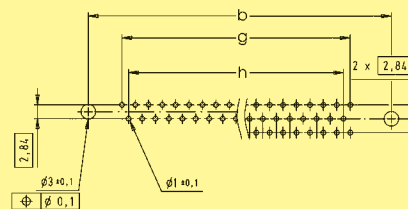


**Conector hembra**  
9 – 50 contactos



	a	b	c	d	g	h
9	40,0	25,00	16,4	16,9	4 x 2,74 = 10,96	3 x 2,74 = 8,22
15	48,3	33,30	24,7	25,2	7 x 2,74 = 19,18	6 x 2,74 = 16,44
25	62,0	47,04	38,5	38,9	12 x 2,76 = 33,12	11 x 2,76 = 30,36
37	78,5	63,50	54,9	55,3	18 x 2,76 = 49,68	17 x 2,76 = 46,92
50	76,1	61,10	52,5	52,8	16 x 2,76 = 44,16	15 x 2,76 = 41,40

Taladrados de la placa



Sub-D - I

Número de contactos

# 9–25



IP 67, contactos torneados acodados para soldar, con soporte de plástico para montaje trasero, escuadra y enganche para placa

Identificación	N.º de contactos	N.º de referencia	
S4 <sup>1)</sup>			
<b>Conector macho</b> cuerpo metálico con muescas	9	09 67 509	. 658
	15	09 67 515	. 658
	25	09 67 525	. 658
	Por favor, incluya el dígito para orificios roscados		
4-40 UNC ▶	7		
M3 ▶	9		
<b>Conector hembra</b> cuerpo metálico	9	09 67 509	. 758
	15	09 67 515	. 758
	25	09 67 525	. 758
	Por favor, incluya el dígito para orificios roscados		
4-40 UNC ▶	6		
M3 ▶	8		

Sub-D - I

<sup>1)</sup> S4: ≥ 0,76 µm Au (30 µpulgada)

Número de contactos

# 9 – 25



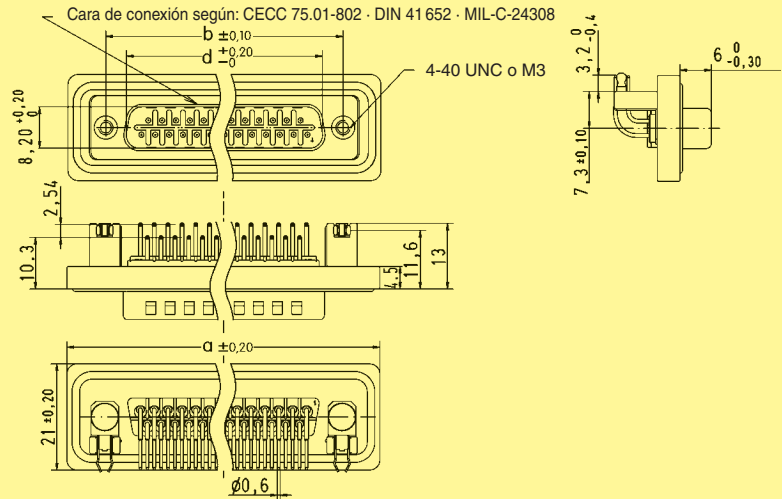
IP 67, contactos torneados acodados para soldar, con soporte de plástico para montaje trasero, escuadra y enganche para placa

Identificación

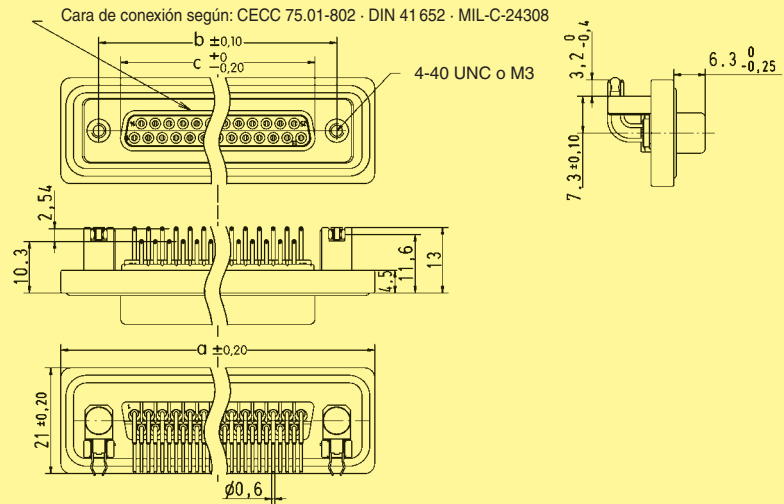
Ilustración

Dimensiones en mm

**Conector macho**  
9 – 25 contactos

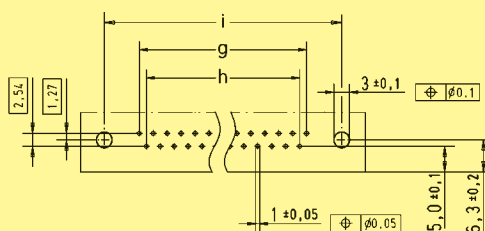


**Conector hembra**  
9 – 25 contactos



	a	b	c	d	g	h	i
9	40,0	25,00	16,4	16,9	4 x 2,74 = 10,96	3 x 2,74 = 8,22	25,0
15	48,3	33,30	24,7	25,2	7 x 2,74 = 19,18	6 x 2,74 = 16,44	33,3
25	62,0	47,04	38,5	38,9	12 x 2,76 = 33,12	11 x 2,76 = 30,36	47,0

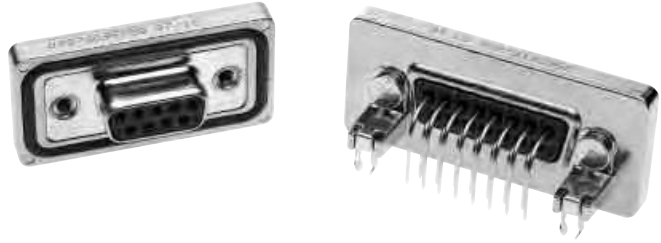
Taladrados de la placa



Sub-D - I

Número de contactos

# 9–50



IP 67, contactos torneados acodados para soldar, con soporte de metal para montaje trasero, escuadra y enganche para placa

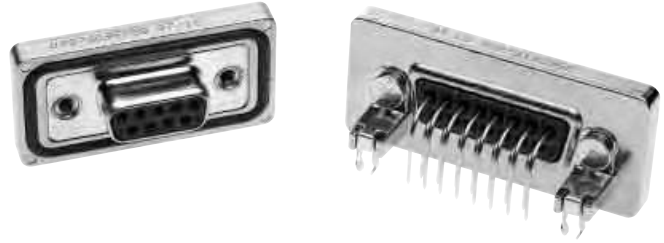
Identificación	N.º de contactos	N.º de referencia	
		S4 <sup>1)</sup>	
<b>Conector macho</b> cuerpo metálico con muescas	9	09 67 609	. 658
	15	09 67 615	. 658
	25	09 67 625	. 658
	37	09 67 637	. 658
	50	09 67 650	. 658
	Por favor, incluya el dígito para orificios roscados  4-40 UNC ▶ 7 M3 ▶ 9		
<b>Conector hembra</b> cuerpo metálico	9	09 67 609	. 758
	15	09 67 615	. 758
	25	09 67 625	. 758
	37	09 67 637	. 758
	50	09 67 650	. 758
	Por favor, incluya el dígito para orificios roscados  4-40 UNC ▶ 6 M3 ▶ 8		

Sub-D - I

<sup>1)</sup> S4: ≥ 0,76 µm Au (30 µpulgada)

Número de contactos

# 9–50



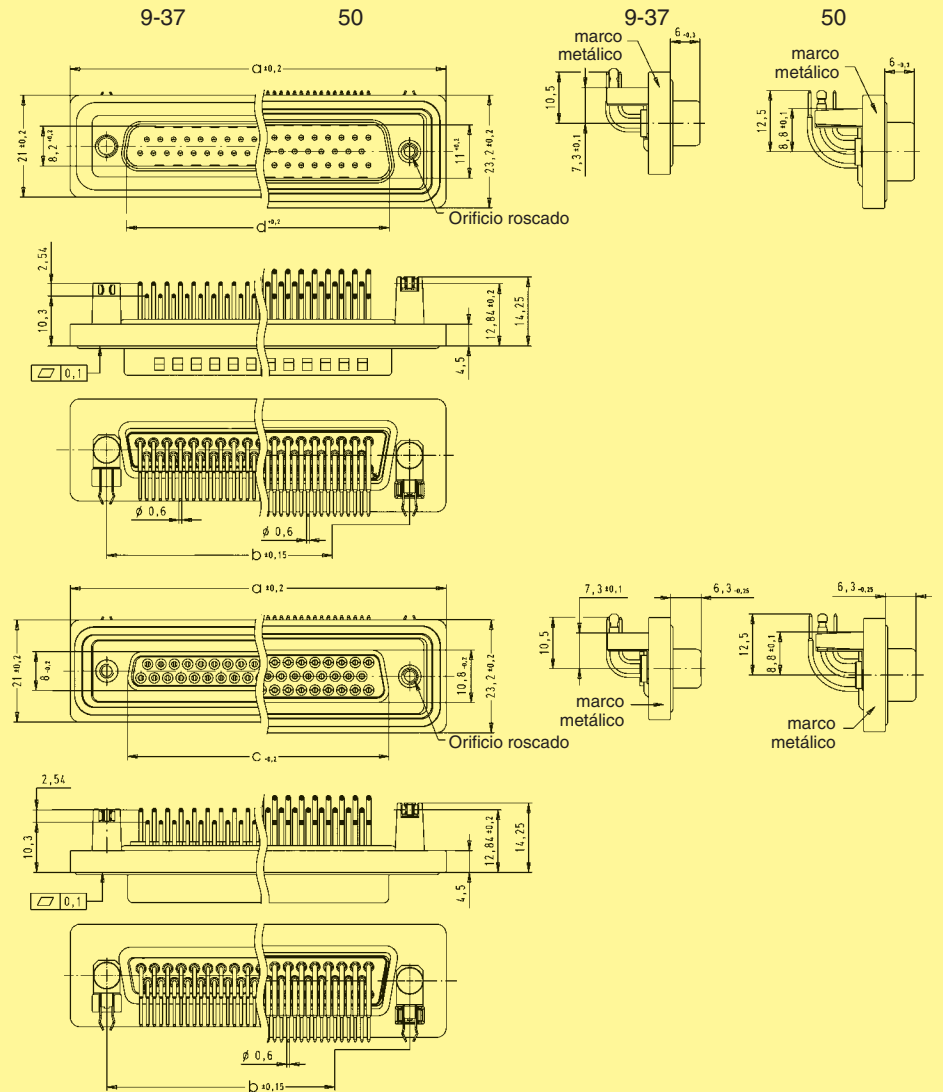
IP 67, contactos torneados acodados para soldar, con soporte de metal para montaje trasero, escuadra y enganche para placa

Identificación

Ilustración

Dimensiones en mm

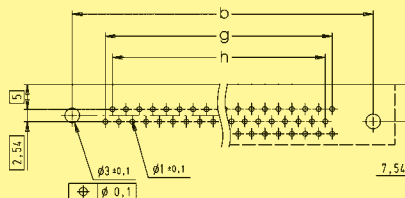
**Conector macho**  
9 – 50 contactos



**Conector hembra**  
9 – 50 contactos

Taladrados de la placa

	a	b	c	d	g	h
9	40.0	25.00	16.4	16.9	4 x $2.74 = 10.96$	3 x $2.74 = 8.22$
15	48.3	33.30	24.7	25.2	7 x $2.74 = 19.18$	6 x $2.74 = 16.44$
25	62.0	47.04	38.5	38.9	12 x $2.76 = 33.12$	11 x $2.76 = 30.36$
37	78.5	63.50	54.9	55.3	18 x $2.76 = 49.68$	17 x $2.76 = 46.92$
50	76.1	61.10	52.5	52.8	16 x $2.76 = 44.16$	15 x $2.76 = 41.40$



Sub-D - I

## Accesorios para conectores IP 67

Identificación	N.º de contactos	N.º de referencia	Ilustración	Dimensiones en mm																				
<b>Goma de sellado delantero<sup>1)</sup></b> IP 67 	9	09 67 002 9001		<table border="1"> <thead> <tr> <th></th> <th>x</th> </tr> </thead> <tbody> <tr> <td>9</td> <td>16,7</td> </tr> <tr> <td>15</td> <td>24,8</td> </tr> <tr> <td>25</td> <td>38,8</td> </tr> <tr> <td>37</td> <td>54,7</td> </tr> </tbody> </table>		x	9	16,7	15	24,8	25	38,8	37	54,7										
		x																						
	9	16,7																						
	15	24,8																						
25	38,8																							
37	54,7																							
15	09 67 002 9002																							
25	09 67 002 9003																							
37	09 67 002 9004																							
<b>Ejemplo de montaje</b> 	50	09 67 002 9005																						
<b>Torreta hembra y arandela espaciadora</b> M3 		09 67 002 9006																						
	4-40 UNC	09 67 002 9007																						
<b>Cubierta antipolvo para conectores macho<sup>2)</sup></b> M3 	9	09 67 002 9055		<table border="1"> <thead> <tr> <th></th> <th>a</th> <th>b</th> <th>c</th> <th>d</th> </tr> </thead> <tbody> <tr> <td>9</td> <td>25,00</td> <td>16,9</td> <td>30,8</td> <td>16,4</td> </tr> <tr> <td>15</td> <td>33,30</td> <td>25,2</td> <td>39,1</td> <td>24,7</td> </tr> <tr> <td>25</td> <td>47,04</td> <td>38,9</td> <td>53,0</td> <td>38,5</td> </tr> </tbody> </table>		a	b	c	d	9	25,00	16,9	30,8	16,4	15	33,30	25,2	39,1	24,7	25	47,04	38,9	53,0	38,5
		a			b	c	d																	
	9	25,00			16,9	30,8	16,4																	
	15	33,30			25,2	39,1	24,7																	
	25	47,04			38,9	53,0	38,5																	
	15	09 67 002 9056																						
25	09 67 002 9057																							
4-40 UNC	9	09 67 002 9050																						
	15	09 67 002 9051																						
	25	09 67 002 9052																						
<sup>2)</sup> Con goma de sellado delantero pegada en el interior <b>para conectores hembra<sup>3)</sup></b> M3 	9	09 67 002 9065																						
	15	09 67 002 9066																						
	25	09 67 002 9067																						
4-40 UNC	9	09 67 002 9060																						
	15	09 67 002 9061																						
	25	09 67 002 9062																						

<sup>1)</sup> La goma de sellado delantero es necesaria cuando un sistema acoplado requiere protección IP 67; en este caso, la goma de sellado delantero se coloca en el conector IP 67 macho antes de la conexión con el conector IP 67 opuesto; proporciona una protección completa de los contactos en la zona de conexión evitando la penetración de líquidos o polvo entre los cuerpos de los conectores.

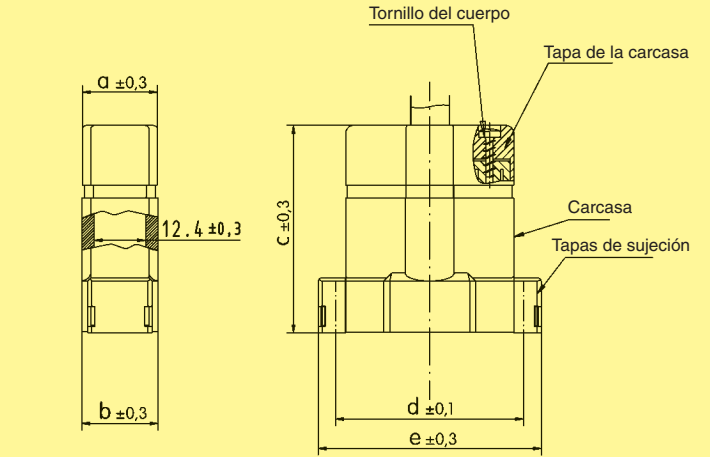


Carcasas de plástico IP 67

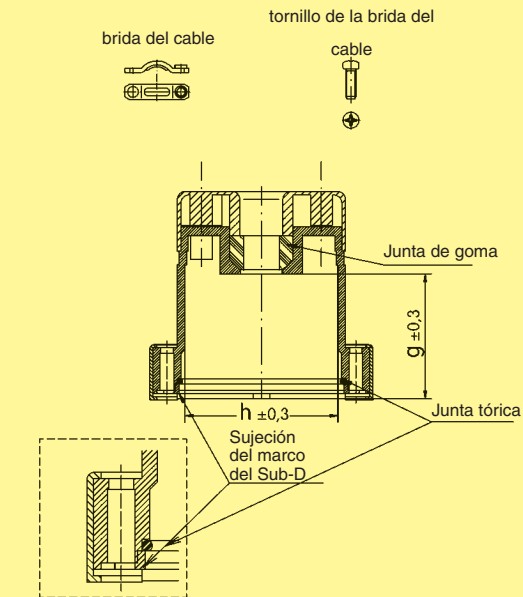
Identificación      N.º de contactos      N.º de referencia      Ilustración      Dimensiones en mm

Carcasa  
Termoplástico negro

9	09 67 009 0436
15	09 67 015 0436
25	09 67 025 0436



Instrucciones de montaje  
La malla pelada no debe doblarse hacia atrás para evitar dañar la brida del cable y reducir así sus prestaciones.



	a	b	c	d	e	f	g	h
9	15,6	15,6	41,0	25,00	33,6	23,0	25,0	17,0
15	15,6	15,6	46,8	33,30	42,0	27,5	30,8	25,1
25	18,8	19,1	52,0	47,04	55,7	31,5	33,8	38,8

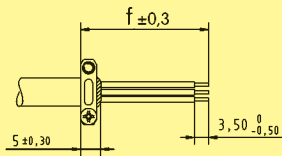
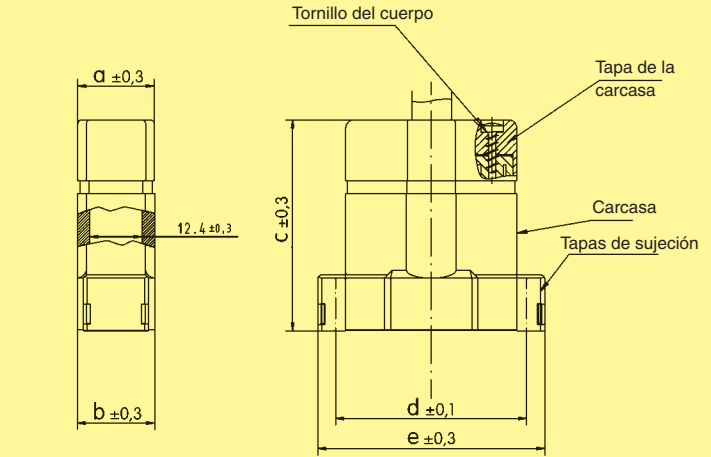


Carcasas de plástico metalizadas IP 67

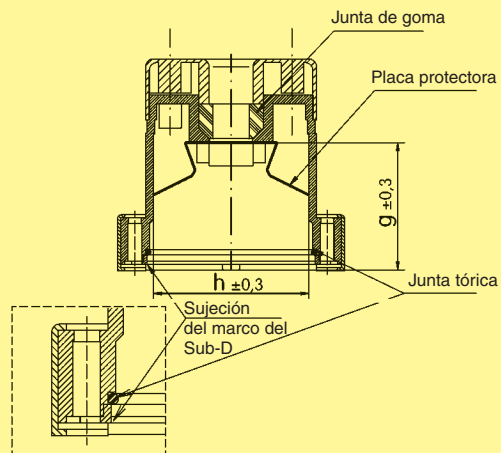
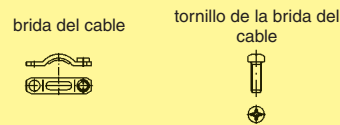
Identificación      N.º de contactos      N.º de referencia      Ilustración      Dimensiones en mm

**Carcasa**  
Termoplástico metalizado

9      09 67 009 0437  
15      09 67 015 0437  
25      09 67 025 0437



**Instrucciones de montaje**  
La malla pelada no debe doblarse hacia atrás para evitar dañar la brida del cable y reducir así sus prestaciones.


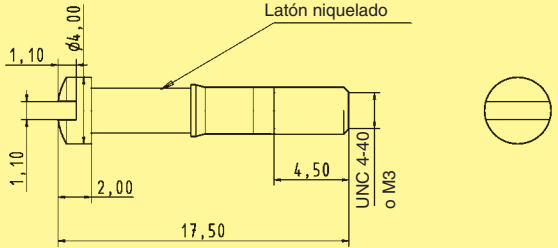


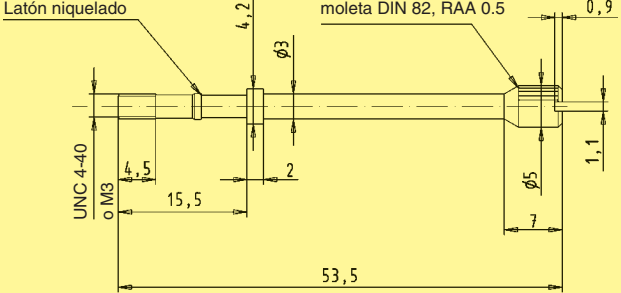


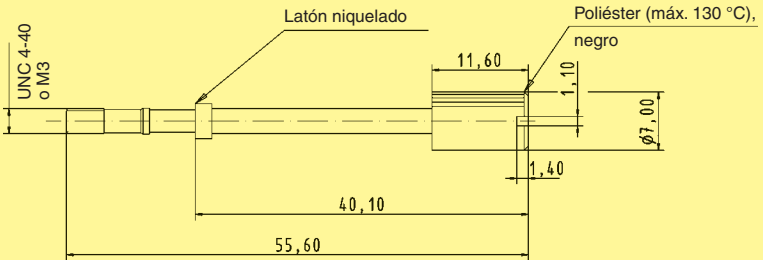



	a	b	c	d	e	f	g	h
9	15,6	15,6	41,0	25,00	33,6	23,0	25,0	17,0
15	15,6	15,6	46,8	33,30	42,0	27,5	30,8	25,1
25	18,8	19,1	52,0	47,04	55,7	31,5	33,8	38,8

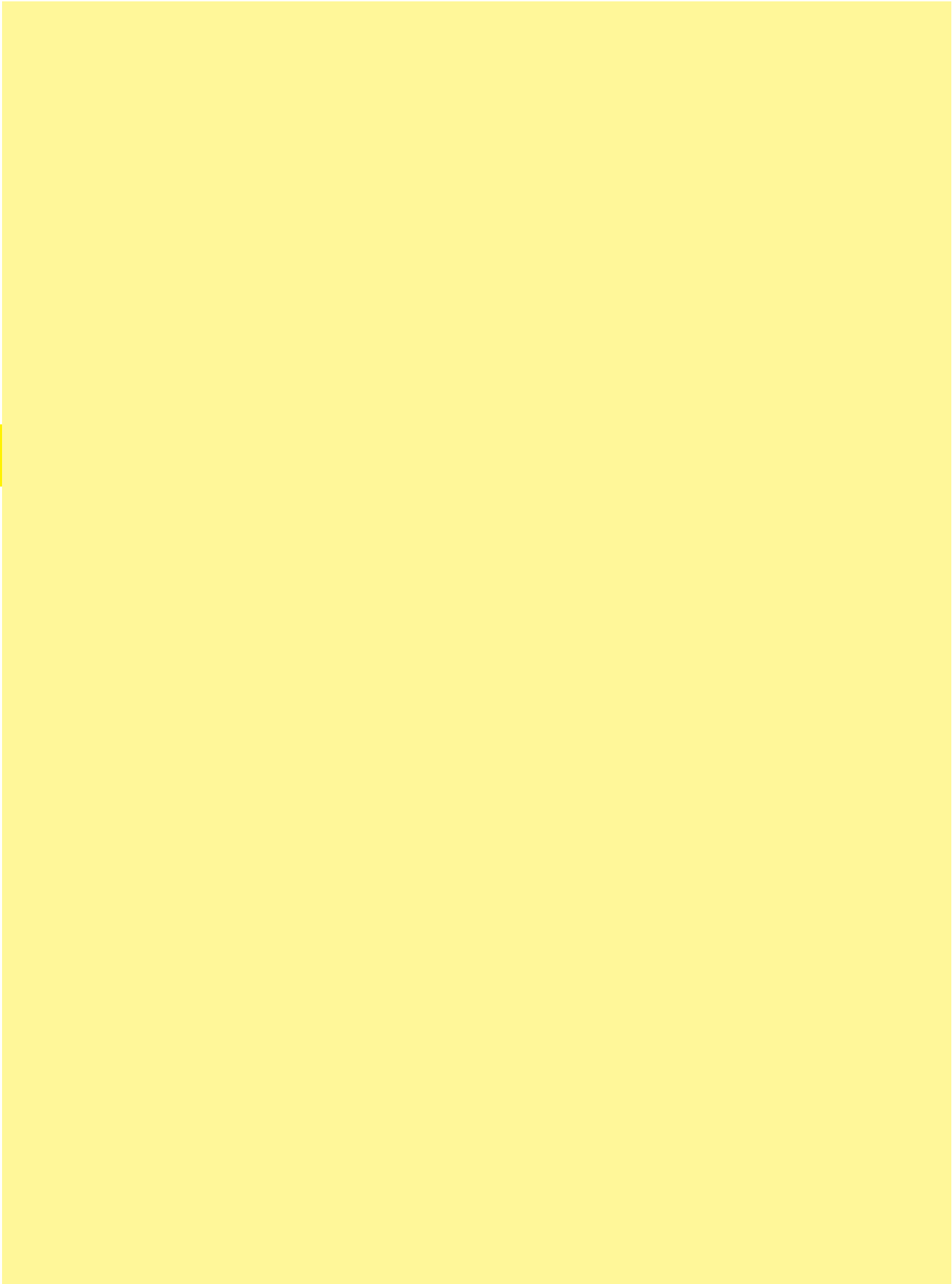
Sub-D - I



Accesorios para carcasas IP 67

Identificación	N.º de contactos	N.º de referencia	Ilustración	Dimensiones en mm
<p>Tornillo de bloqueo corto 4-40 UNC</p> 		09 67 002 9008		
<p>Tornillo de bloqueo corto M3</p> 		09 67 002 9009		
<p>Tornillo de bloqueo moleteado 4-40 UNC</p> 		09 67 002 9010		
<p>Tornillo de bloqueo moleteado M3</p> 		09 67 002 9011		
<p>Tornillo de bloqueo moleteado 4-40 UNC con tapa de plástico</p> 		09 67 002 9012		
<p>Tornillo de bloqueo moleteado M3 con tapa de plástico</p> 		09 67 002 9013		

Sub-D - I



Sub-D - I