

Sub-D – Conectores subminiatura D con Filtro, paso 2,54 mm


Página


Información general  **05.02**


Características técnicas **05.03**

Características de atenuación para valores de capacidad estándar **05.04**

Adaptadores con Filtro  **05.05**

Conectores con contactos para soldar torneados, rectos  **05.06**


Conectores con contactos para soldar torneados, acodados (huella europea 2,54 mm)  **05.12**

Conectores para soldar a cable  **05.24**

Corte del panel / montaje en panel **05.28**

Soluciones personalizadas

Información general **05.29**

Formulario de solicitud para clientes de HARTING  **05.32**

Los conectores D con filtro de HARTING se caracterizan por sus altas prestaciones y ofrecen un filtrado óptimo. El elemento de filtrado incorpora una placa de circuito impreso multicapa y componentes de montaje en superficie, todo dentro de un cuerpo de conector estándar Sub-D.

El rango de conectores D con filtro de HARTING está formado por:

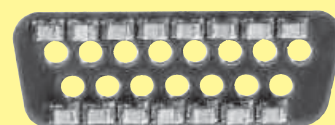
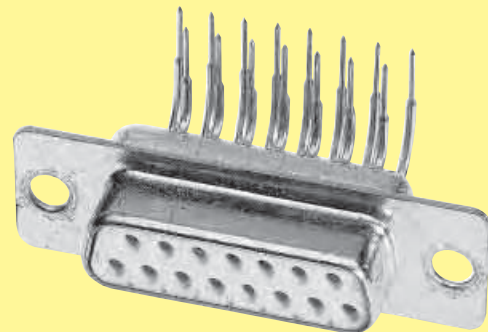
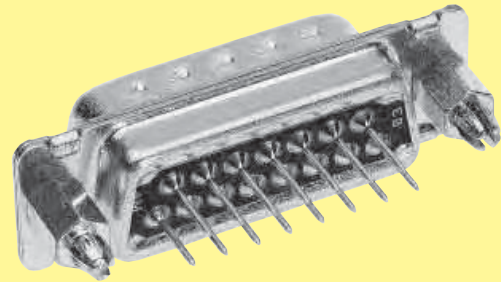
- Una gama de productos estándar (disponible en stock para aplicaciones de cable y PCB):
 - conectores macho y hembra
 - distintas terminaciones, como contactos para soldar a cable rectos y acodados para soldar a PCB
 - versiones de 9, 15, 25 y 37 contactos
 - una amplia gama de accesorios

- **Soluciones personalizadas:**

La innovadora solución técnica del filtrado permite a los clientes seleccionar el filtro más apropiado para cada contacto. Esta flexible tecnología permite no sólo separar los filtros por contactos, sino también mezclar varios tipos de filtro en un único producto competitivo. Consulte con su representante HARTING. Posibilidades personalizadas explicadas en las páginas 05.29 y ss.

Los conectores D con filtro de HARTING son apropiados para aplicaciones militares, aeroespaciales, médicas, telecomunicaciones y ordenadores.

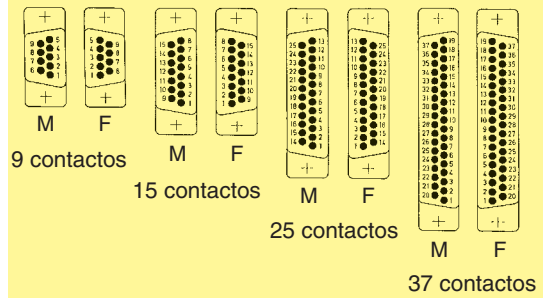
Los conectores D con filtro de HARTING aprovechan **la soldadura por reflujo** y el ahorro de presupuesto que conlleva.



Número de contactos	9, 15, 25, 37 Certificación UL
Corriente de trabajo	7.5 A max. (conectores) 6.5 A max. (adaptadores con filtro)
Tensión de trabajo:	100 V máx. para valores de capacidad estándar – tensiones superiores disponibles como especiales.
Tensión de aislamiento dieléctrico:	250 V CC máx. – tensiones de aislamiento dieléctrico superiores disponibles como especiales (ver página 05.30)
Resistencia del contacto	≤ 10 mΩ
Resistencia del aislamiento	≥ 1000 MΩ
Rango de temperatura	-55 °C ... + 125 °C (conectores) Temperatura de distorsión por calor límite según norma DIN 53 461: + 255 °C -20 °C ... + 125 °C (adaptadores de filtro)
Terminaciones	a) Para soldar a cable, máx. 0,8 mm ² b) Contactos para soldar a PCB de 0,6 mm de Ø para taladrados de PCB de 0,8/1 mm de Ø c) Contactos para soldar a PCB acodados 0,6 mm de Ø para taladrado de PCB de 0,8/1 mm de Ø
Materiales	Aislamiento: PCT, relleno de fibra de vidrio, retardador de llama según – UL 94-V0 Color: natural Contactos: Aleación de cobre Contactos macho y hembra torneados
Superficie de contacto	Zona de contacto: Acabado selectivo según nivel de prestaciones
Nivel de prestaciones	Nivel de prestaciones 2, según CECC 75 301-802, 250 ciclos de conexión, 4 días prueba con mezcla de 4 gases IEC 60 512
Cuerpo metálico	Acero

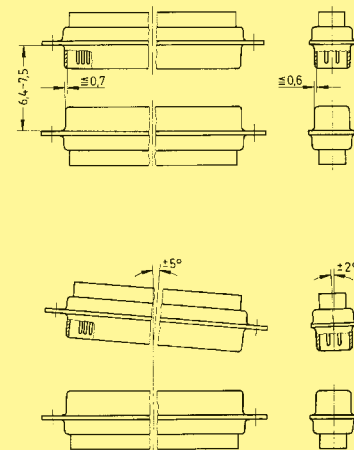
Configuración de contactos

Vista desde la zona de terminación



M = conector macho
F = conector hembra

Condiciones de conexión según CECC 75 301



Sub-D - F

Características de atenuación para valores de capacidad estándar

Pérdida mín. por inserción

Capacidad [pF] ¹⁾	Frecuencia [MHz]	Atenuación (en dB) frente a frecuencia [MHz]						
		1	5	10	50	100	500	1000
47							30	35
470				1	11	16	35	32
1000			1	3	12	24	38	30
3900		1	6	11	25	35	38	32

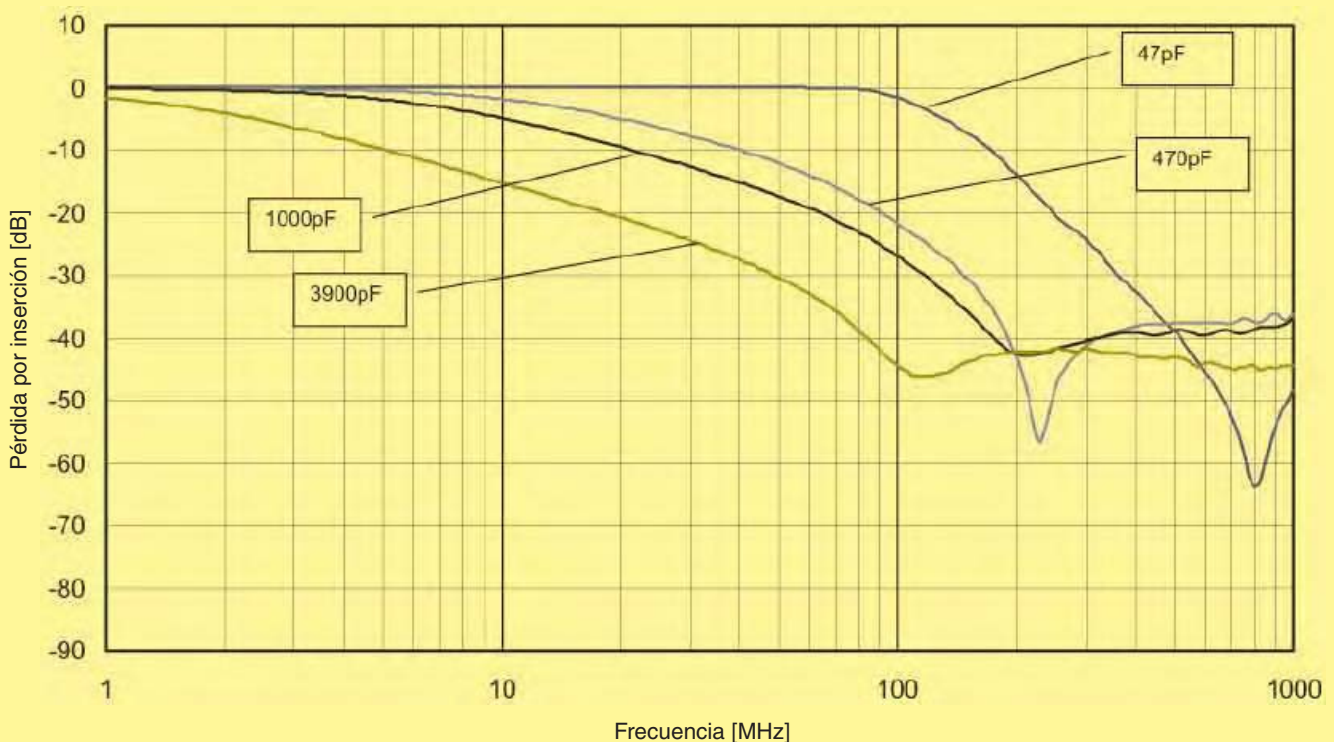
¹⁾ Tolerancia de la capacidad = ± 20 % (para otros valores del condensador, ver páginas 05.30 y ss.).

Medida en un sistema de 50 Ω conforme a MIL-STD-220, sin carga.

Tensión de trabajo: 100 V máx. para valores de capacidad estándar – tensiones superiores disponibles como especiales.

Tensión de aislamiento dieléctrico: 250 V CC máx. – tensiones de aislamiento dieléctrico superiores disponibles como especiales (ver página 05.30)

Pérdida por inserción habitual para distintos filtros (medida)



Número de contactos

9-37



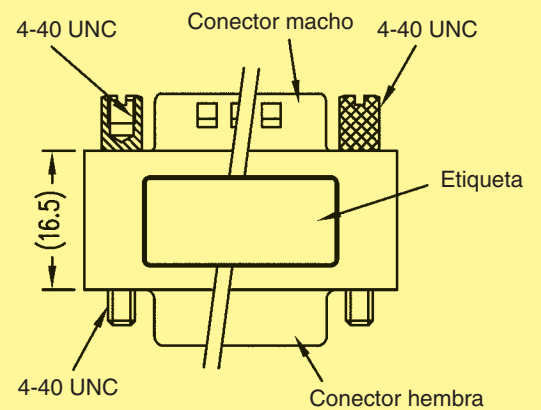
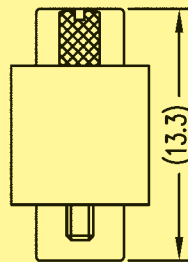
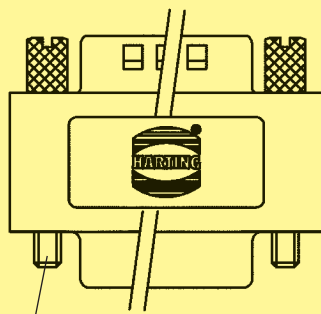
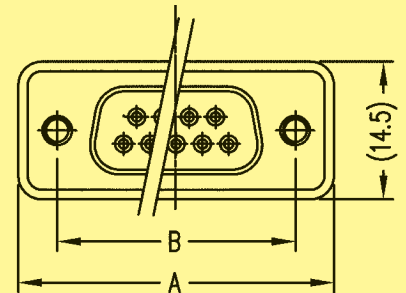
Adaptadores con Filtro

Identificación	N.º de contactos	N.º de referencia								
Adaptadores con filtro Macho / Hembra con filtro C	9	09 64 100 72 ..								
	15	09 64 200 72 ..								
	25	09 64 300 72 ..								
	37	09 64 400 72 ..								
Por favor incluya los dígitos según la capacidad <table border="0" style="margin-left: 20px;"> <tr> <td>47 pF ▶</td> <td>10</td> </tr> <tr> <td>470 pF ▶</td> <td>20</td> </tr> <tr> <td>1000 pF ▶</td> <td>30</td> </tr> <tr> <td>3900 pF ▶</td> <td>40</td> </tr> </table>			47 pF ▶	10	470 pF ▶	20	1000 pF ▶	30	3900 pF ▶	40
47 pF ▶	10									
470 pF ▶	20									
1000 pF ▶	30									
3900 pF ▶	40									

Sub-D - F

Dimensiones

	A	B
9	32,8	24,99
15	41,1	33,32
25	55,0	47,04
37	71,3	63,50



Los tornillos no están premontados para permitir el montaje frontal o trasero

Dimensiones en mm

Número de contactos

9–37



Contactos para soldar torneados, rectos, orificio pasante

Identificación	N.º de contactos	N.º de referencia	
		conectores macho	conectores hembra
Conectores con Filtro C de 47 pF	9	09 64 122 7210	09 64 112 7210
	15	09 64 222 7210	09 64 212 7210
	25	09 64 322 7210	09 64 312 7210
	37	09 64 422 7210	09 64 412 7210
Conectores con Filtro C de 470 pF	9	09 64 122 7220	09 64 112 7220
	15	09 64 222 7220	09 64 212 7220
	25	09 64 322 7220	09 64 312 7220
	37	09 64 422 7220	09 64 412 7220
Conectores con Filtro C de 1000 pF	9	09 64 122 7230	09 64 112 7230
	15	09 64 222 7230	09 64 212 7230
	25	09 64 322 7230	09 64 312 7230
	37	09 64 422 7230	09 64 412 7230
Conectores con Filtro C de 3900 pF	9	09 64 122 7240	09 64 112 7240
	15	09 64 222 7240	09 64 212 7240
	25	09 64 322 7240	09 64 312 7240
	37	09 64 422 7240	09 64 412 7240

Número de contactos

9-37



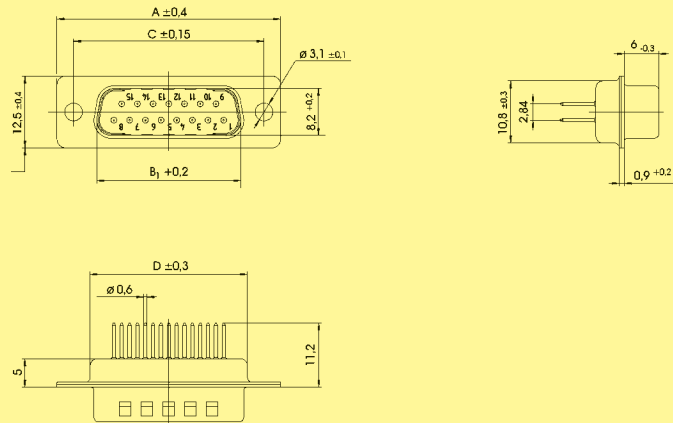
Contactos para soldar torneados, rectos, orificio pasante

Identificación

Ilustración

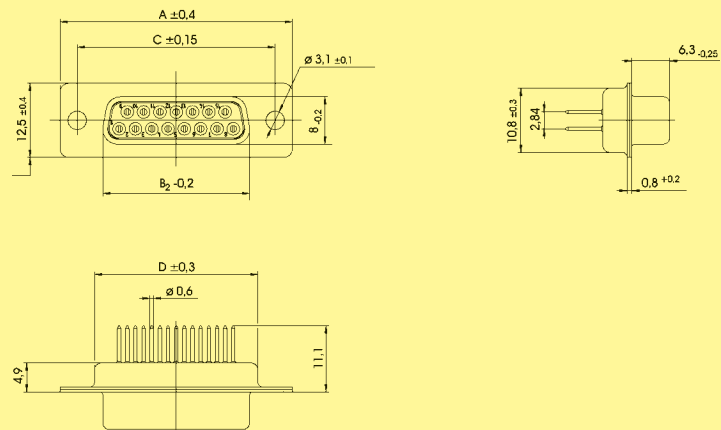
Dimensiones en mm

Conector macho

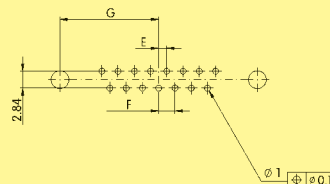


N.º de contactos	A	B ₁	B ₂	C	D	E	F	G
9	30,8	16,9	16,4	25,00	19,3	1,37	2,74	12,50
15	39,1	25,2	24,7	33,30	27,5	1,37	2,74	16,65
25	53,0	38,9	38,5	47,04	41,3	1,40	2,77	23,52
37	69,3	55,3	54,9	63,50	57,7	1,0	2,77	31,75

Conector hembra



Taladrados de la placa



Sub-D - F

Número de contactos

9-37



Contactos para soldar torneados, rectos, con tuerca de remache

Identificación	N.º de contactos	N.º de referencia			
		conectores macho		conectores hembra	
Conectores con Filtro C de 47 pF	9	09 64 122 721 .		09 64 112 721 .	
	15	09 64 222 721 .		09 64 212 721 .	
	25	09 64 322 721 .		09 64 312 721 .	
	37	09 64 422 721 .		09 64 412 721 .	
Conectores con Filtro C de 470 pF	9	09 64 122 722 .		09 64 112 722 .	
	15	09 64 222 722 .		09 64 212 722 .	
	25	09 64 322 722 .		09 64 312 722 .	
	37	09 64 422 722 .		09 64 412 722 .	
Conectores con Filtro C de 1000 pF	9	09 64 122 723 .		09 64 112 723 .	
	15	09 64 222 723 .		09 64 212 723 .	
	25	09 64 322 723 .		09 64 312 723 .	
	37	09 64 422 723 .		09 64 412 723 .	
Conectores con Filtro C de 3900 pF	9	09 64 122 724 .		09 64 112 724 .	
	15	09 64 222 724 .		09 64 212 724 .	
	25	09 64 322 724 .		09 64 312 724 .	
	37	09 64 422 724 .		09 64 412 724 .	
Por favor, incluya el dígito para orificios roscados					
	4-40 UNC ▶ 7				
	M3 ▶ 8				

Sub-D - F

Número de contactos

9-37



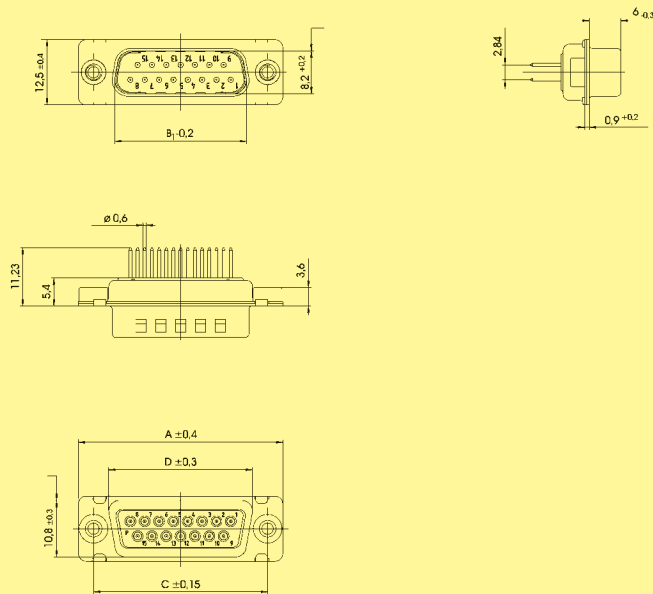
Contactos para soldar torneados, rectos, con tuerca de remache

Identificación

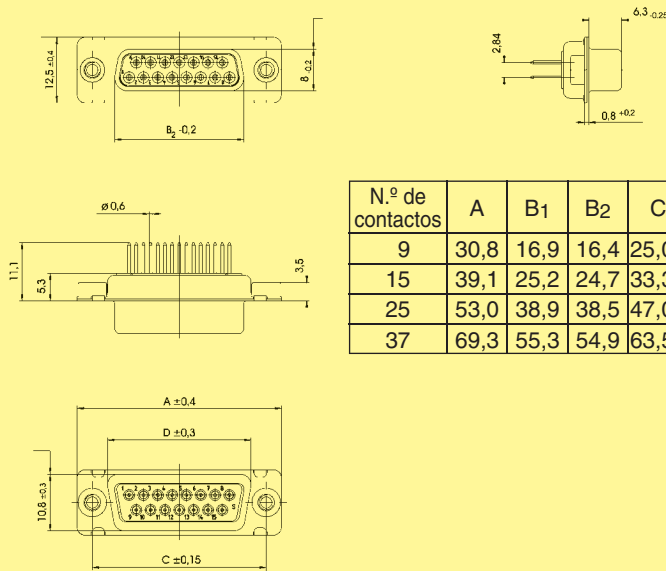
Ilustración

Dimensiones en mm

Conector macho

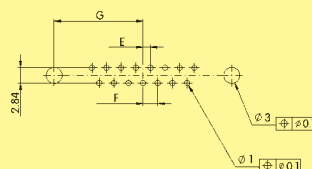


Conector hembra



N.º de contactos	A	B1	B2	C	D	E	F	G
9	30,8	16,9	16,4	25,00	19,3	1,37	2,74	12,50
15	39,1	25,2	24,7	33,30	27,5	1,37	2,74	16,65
25	53,0	38,9	38,5	47,04	41,3	1,40	2,77	23,52
37	69,3	55,3	54,9	63,50	57,7	1,40	2,77	31,75

Taladrados de la placa



Sub-D - F

Número de contactos

9-37



Contactos para soldar torneados, rectos, con sujeciones a placa rectas

Identificación	N.º de contactos	N.º de referencia			
		conectores macho		conectores hembra	
Conectores con Filtro C de 47 pF	9	09 64 122 721 .		09 64 112 721 .	
	15	09 64 222 721 .		09 64 212 721 .	
	25	09 64 322 721 .		09 64 312 721 .	
	37	09 64 422 721 .		09 64 412 721 .	
Conectores con Filtro C de 470 pF	9	09 64 122 722 .		09 64 112 722 .	
	15	09 64 222 722 .		09 64 212 722 .	
	25	09 64 322 722 .		09 64 312 722 .	
	37	09 64 422 722 .		09 64 412 722 .	
Conectores con Filtro C de 1000 pF	9	09 64 122 723 .		09 64 112 723 .	
	15	09 64 222 723 .		09 64 212 723 .	
	25	09 64 322 723 .		09 64 312 723 .	
	37	09 64 422 723 .		09 64 412 723 .	
Conectores con Filtro C de 3900 pF	9	09 64 122 724 .		09 64 112 724 .	
	15	09 64 222 724 .		09 64 212 724 .	
	25	09 64 322 724 .		09 64 312 724 .	
	37	09 64 422 724 .		09 64 412 724 .	
Por favor, incluya el dígito para orificios roscados					
	4-40 UNC ▶ 5				
	M3 ▶ 6				

Sub-D - F

Número de contactos

9-37



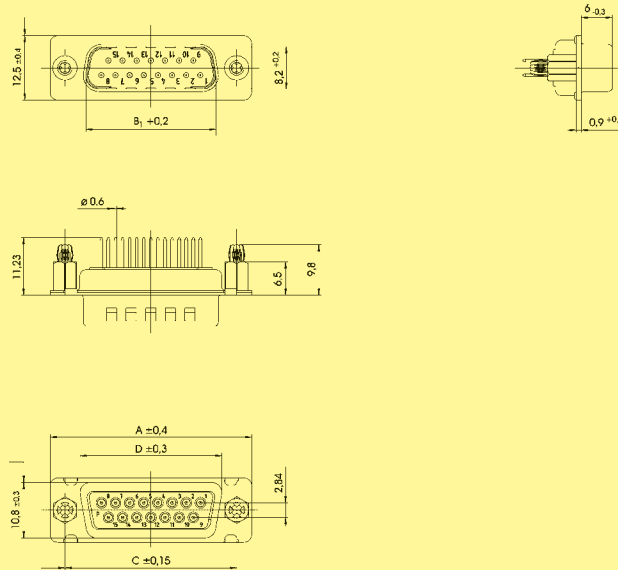
Contactos para soldar torneados, rectos, con sujeciones a placa rectas

Identificación

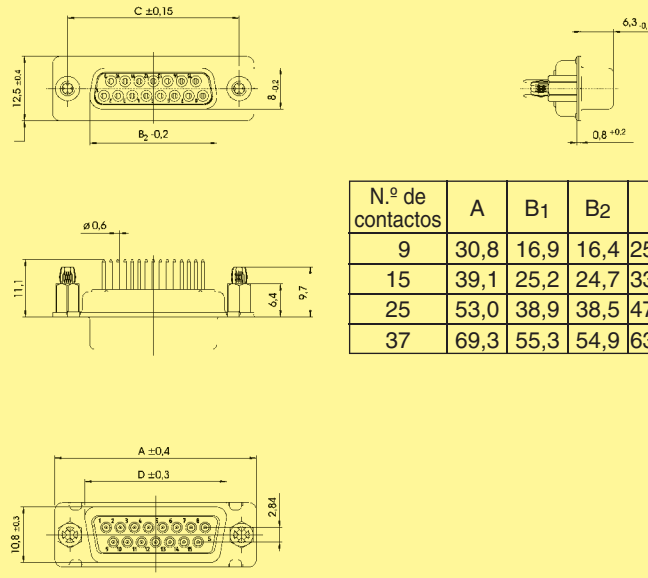
Ilustración

Dimensiones en mm

Conector macho

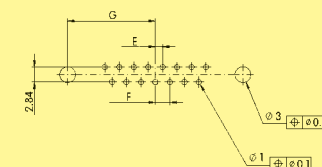


Conector hembra



N.º de contactos	A	B1	B2	C	D	E	F	G
9	30,8	16,9	16,4	25,00	19,3	1,37	2,74	12,50
15	39,1	25,2	24,7	33,30	27,5	1,37	2,74	16,65
25	53,0	38,9	38,5	47,04	41,3	1,40	2,77	23,52
37	69,3	55,3	54,9	63,50	57,7	1,40	2,77	31,75

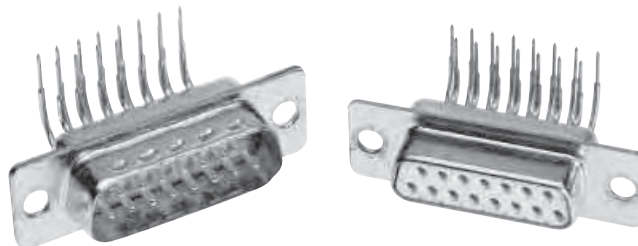
Taladrados de la placa



Sub-D - F

Número de contactos

9-37



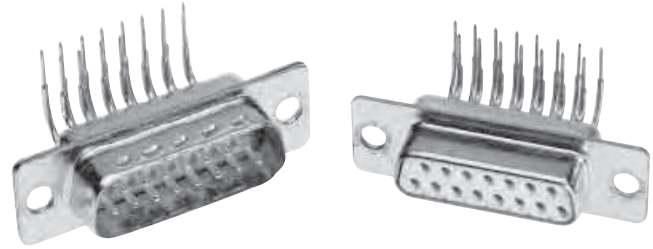
Contactos para soldar torneados, acodados, orificio pasante

Identificación	N.º de contactos	N.º de referencia	
		conectores macho	conectores hembra
Conectores con Filtro C de 47 pF	9	09 64 124 7210	09 64 114 7210
	15	09 64 224 7210	09 64 214 7210
	25	09 64 324 7210	09 64 314 7210
	37	09 64 424 7210	09 64 414 7210
Conectores con Filtro C de 470 pF	9	09 64 124 7220	09 64 114 7220
	15	09 64 224 7220	09 64 214 7220
	25	09 64 324 7220	09 64 314 7220
	37	09 64 424 7220	09 64 414 7220
Conectores con Filtro C de 1000 pF	9	09 64 124 7230	09 64 114 7230
	15	09 64 224 7230	09 64 214 7230
	25	09 64 324 7230	09 64 314 7230
	37	09 64 424 7230	09 64 414 7230
Conectores con Filtro C de 3900 pF	9	09 64 124 7240	09 64 114 7240
	15	09 64 224 7240	09 64 214 7240
	25	09 64 324 7240	09 64 314 7240
	37	09 64 424 7240	09 64 414 7240

Sub-D - F

Número de contactos

9-37



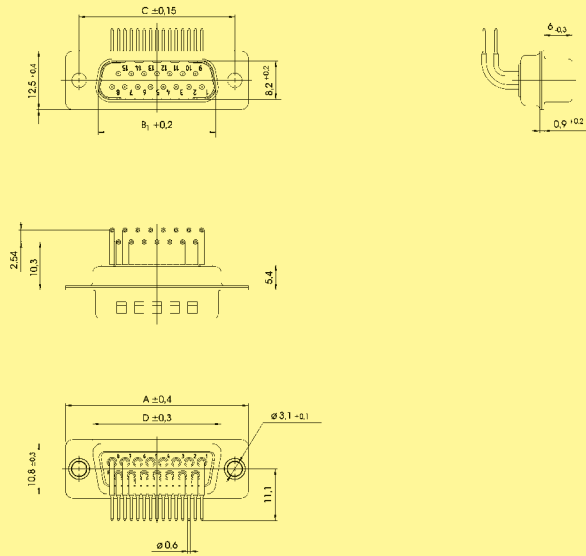
Contactos para soldar torneados, acodados, orificio pasante

Identificación

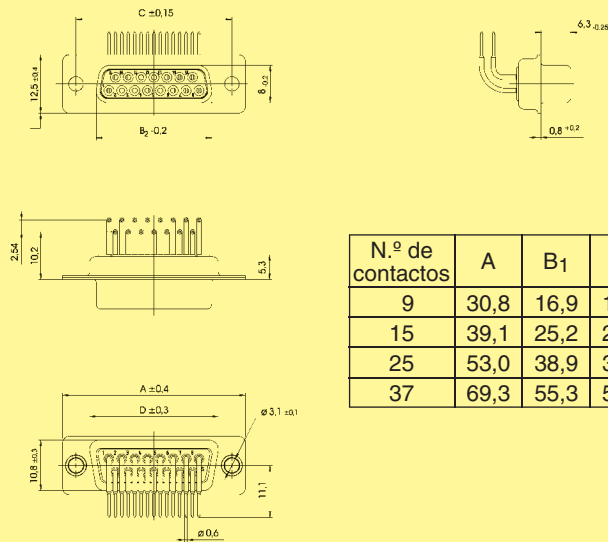
Ilustración

Dimensiones en mm

Conector macho

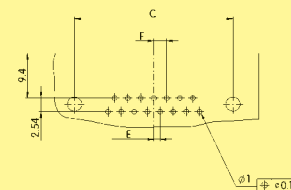


Conector hembra



N.º de contactos	A	B ₁	B ₂	C	D	E	F
9	30,8	16,9	16,4	25,00	19,3	1,37	2,74
15	39,1	25,2	24,7	33,30	27,5	1,37	2,74
25	53,0	38,9	38,5	47,04	41,3	1,40	2,77
37	69,3	55,3	54,9	63,50	57,7	1,40	2,77

Taladrados de la placa



Sub-D - F

Número de contactos

9-37



Contactos para soldar torneados, acodados, escuadra, enganche para placa y orificio pasante

Identificación	N.º de contactos	N.º de referencia	
		conectores macho	conectores hembra
Conectores con Filtro C de 47 pF	9	09 64 124 7211	09 64 114 7211
	15	09 64 224 7211	09 64 214 7211
	25	09 64 324 7211	09 64 314 7211
	37	09 64 424 7211	09 64 414 7211
Conectores con Filtro C de 470 pF	9	09 64 124 7221	09 64 114 7221
	15	09 64 224 7221	09 64 214 7221
	25	09 64 324 7221	09 64 314 7221
	37	09 64 424 7221	09 64 414 7221
Conectores con Filtro C de 1000 pF	9	09 64 124 7231	09 64 114 7231
	15	09 64 224 7231	09 64 214 7231
	25	09 64 324 7231	09 64 314 7231
	37	09 64 424 7231	09 64 414 7231
Conectores con Filtro C de 3900 pF	9	09 64 124 7241	09 64 114 7241
	15	09 64 224 7241	09 64 214 7241
	25	09 64 324 7241	09 64 314 7241
	37	09 64 424 7241	09 64 414 7241

Sub-D - F

Número de contactos

9-37



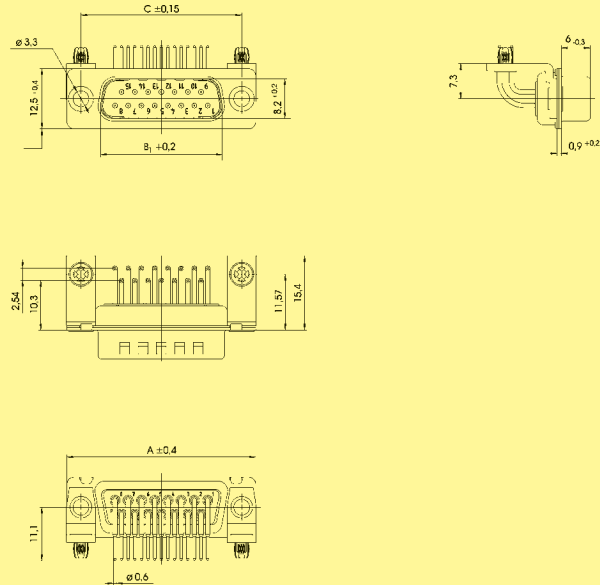
Contactos para soldar torneados, acodados, escuadra, enganche para placa y orificio pasante

Identificación

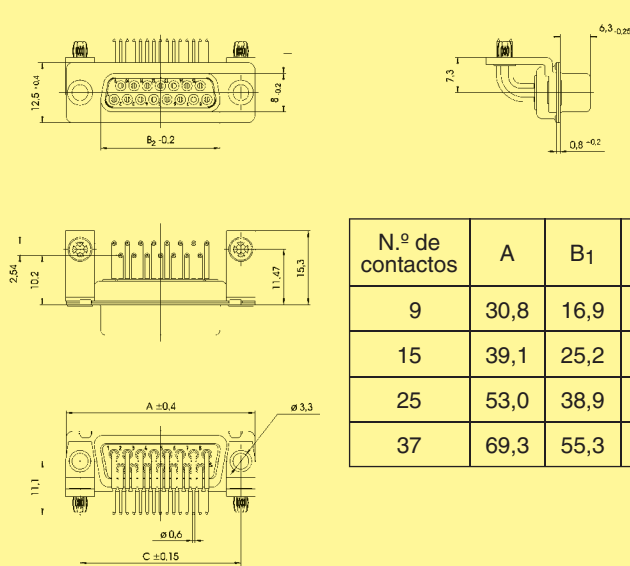
Ilustración

Dimensiones en mm

Conector macho

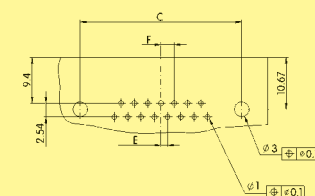


Conector hembra



N.º de contactos	A	B ₁	B ₂	C	E	F
9	30,8	16,9	16,4	25,00	1,37	2,74
15	39,1	25,2	24,7	33,30	1,37	2,74
25	53,0	38,9	38,5	47,04	1,40	2,77
37	69,3	55,3	54,9	63,50	1,40	2,77

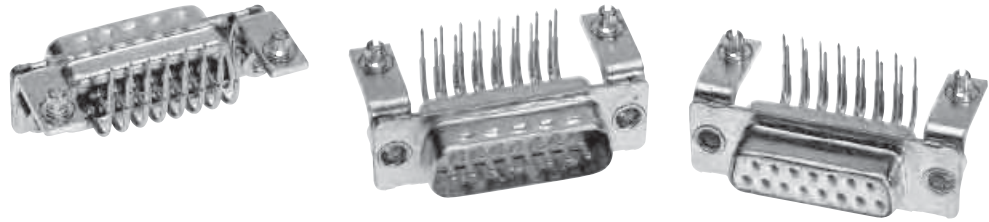
Taladrados de la placa



Sub-D - F

Número de contactos

9-37



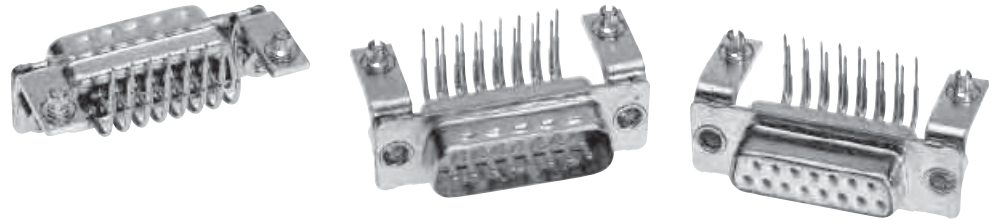
Contactos para soldar torneados, acodados, escuadra, enganche para placa y tuerca de remache

Identificación	N.º de contactos	N.º de referencia			
		conectores macho		conectores hembra	
Conectores con Filtro C de 47 pF	9	09 64 124 721 .		09 64 114 721 .	
	15	09 64 224 721 .		09 64 214 721 .	
	25	09 64 324 721 .		09 64 314 721 .	
	37	09 64 424 721 .		09 64 414 721 .	
Conectores con Filtro C de 470 pF	9	09 64 124 722 .		09 64 114 722 .	
	15	09 64 224 722 .		09 64 214 722 .	
	25	09 64 324 722 .		09 64 314 722 .	
	37	09 64 424 722 .		09 64 414 722 .	
Conectores con Filtro C de 1000 pF	9	09 64 124 723 .		09 64 114 723 .	
	15	09 64 224 723 .		09 64 214 723 .	
	25	09 64 324 723 .		09 64 314 723 .	
	37	09 64 424 723 .		09 64 414 723 .	
Conectores con Filtro C de 3900 pF	9	09 64 124 724 .		09 64 114 724 .	
	15	09 64 224 724 .		09 64 214 724 .	
	25	09 64 324 724 .		09 64 314 724 .	
	37	09 64 424 724 .		09 64 414 724 .	
Por favor, incluya el dígito para orificios roscados					
	4-40 UNC ▶ 2				
	M3 ▶ 3				

Sub-D - F

Número de contactos

9-37



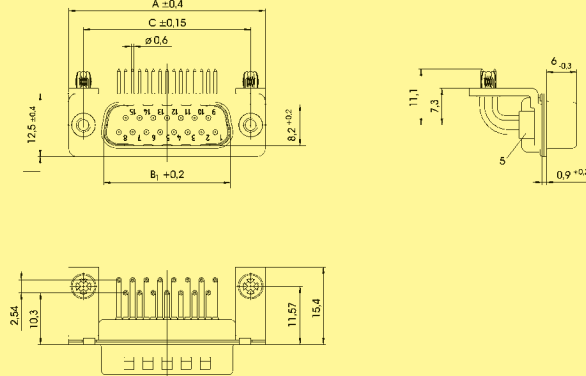
Contactos para soldar torneados, acodados, escuadra, enganche para placa y tuerca de remache

Identificación

Ilustración

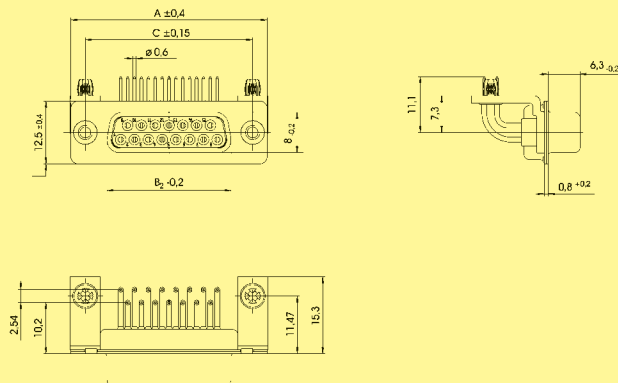
Dimensiones en mm

Conector macho

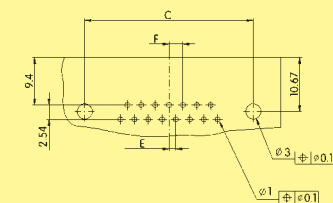


N.º de contactos	A	B1	B2	C	E	F
9	30,8	16,9	16,4	25,00	1,37	2,74
15	39,1	25,2	24,7	33,30	1,37	2,74
25	53,0	38,9	38,5	47,04	1,40	2,77
37	69,3	55,3	54,9	63,50	1,40	2,77

Conector hembra



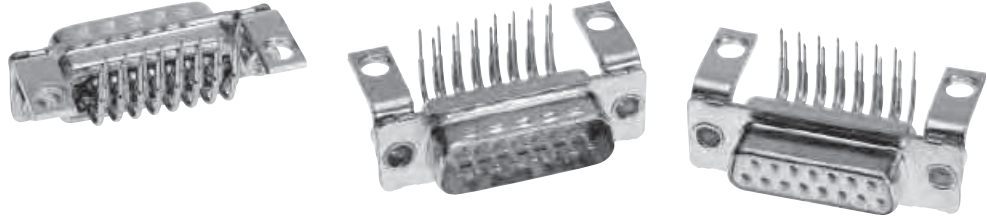
Taladrados de la placa



Sub-D - F

Número de contactos

9-37



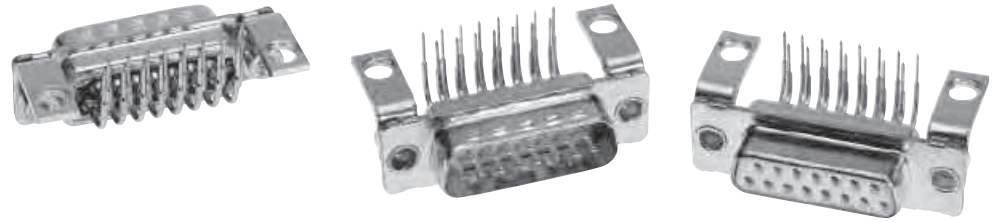
Contactos para soldar torneados, acodados, escuadra y tuerca de remache

Identificación	N.º de contactos	N.º de referencia			
		conectores macho		conectores hembra	
Conectores con Filtro C de 47 pF	9	09 64 124 721 .		09 64 114 721 .	
	15	09 64 224 721 .		09 64 214 721 .	
	25	09 64 324 721 .		09 64 314 721 .	
	37	09 64 424 721 .		09 64 414 721 .	
Conectores con Filtro C de 470 pF	9	09 64 124 722 .		09 64 114 722 .	
	15	09 64 224 722 .		09 64 214 722 .	
	25	09 64 324 722 .		09 64 314 722 .	
	37	09 64 424 722 .		09 64 414 722 .	
Conectores con Filtro C de 1000 pF	9	09 64 124 723 .		09 64 114 723 .	
	15	09 64 224 723 .		09 64 214 723 .	
	25	09 64 324 723 .		09 64 314 723 .	
	37	09 64 424 723 .		09 64 414 723 .	
Conectores con Filtro C de 3900 pF	9	09 64 124 724 .		09 64 114 724 .	
	15	09 64 224 724 .		09 64 214 724 .	
	25	09 64 324 724 .		09 64 314 724 .	
	37	09 64 424 724 .		09 64 414 724 .	
Por favor, incluya el dígito para orificios roscados					
	4-40 UNC ▶ 6				
	M3 ▶ 7				

Sub-D - F

Número de contactos

9-37



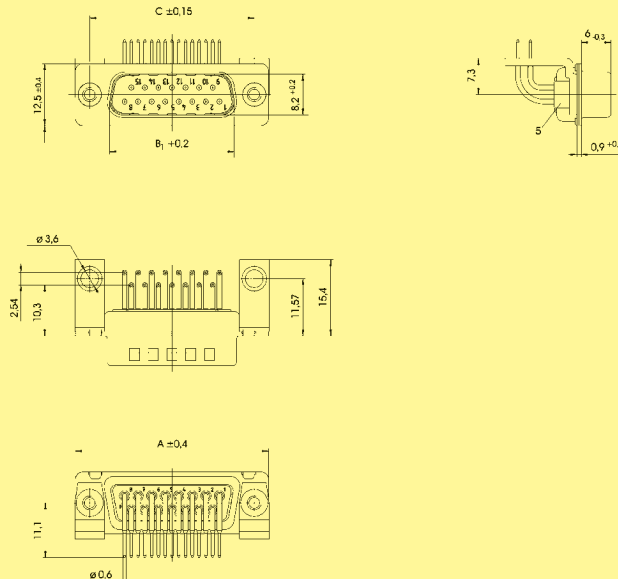
Contactos para soldar torneados, acodados, escuadra y tuerca de remache

Identificación

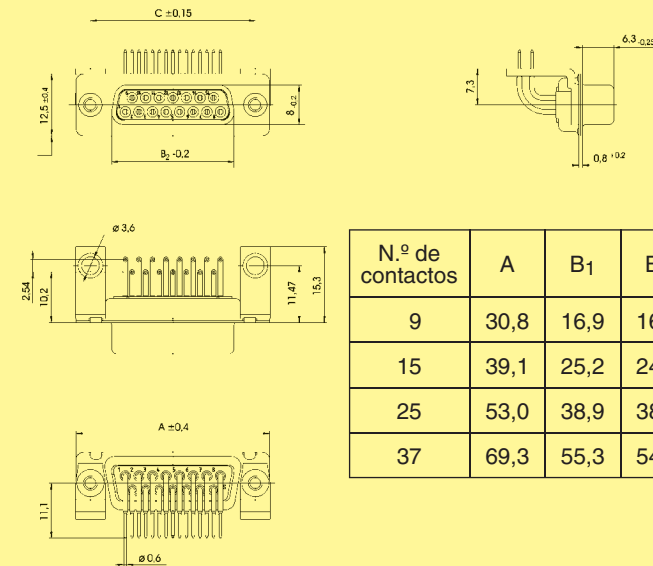
Ilustración

Dimensiones en mm

Conector macho

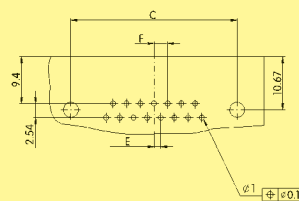


Conector hembra



N.º de contactos	A	B ₁	B ₂	C	E	F
9	30,8	16,9	16,4	25,00	1,37	2,74
15	39,1	25,2	24,7	33,30	1,37	2,74
25	53,0	38,9	38,5	47,04	1,40	2,77
37	69,3	55,3	54,9	63,50	1,40	2,77

Taladrados de la placa



Sub-D - F

Número de contactos

9-37



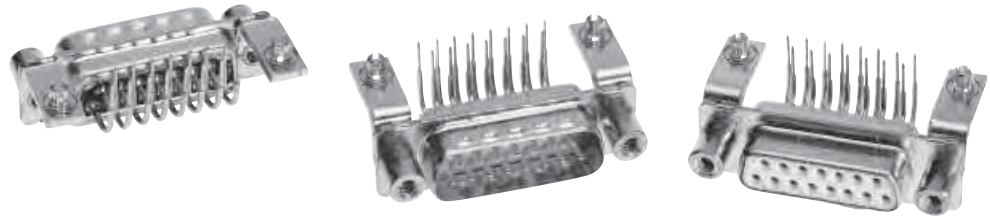
Contactos para soldar torneados, acodados, escuadra, enganche para placa y torreta

Identificación	N.º de contactos	N.º de referencia			
		conectores macho		conectores hembra	
Conectores con Filtro C de 47 pF	9	09 64 124 721 .		09 64 114 721 .	
	15	09 64 224 721 .		09 64 214 721 .	
	25	09 64 324 721 .		09 64 314 721 .	
	37	09 64 424 721 .		09 64 414 721 .	
Conectores con Filtro C de 470 pF	9	09 64 124 722 .		09 64 114 722 .	
	15	09 64 224 722 .		09 64 214 722 .	
	25	09 64 324 722 .		09 64 314 722 .	
	37	09 64 424 722 .		09 64 414 722 .	
Conectores con Filtro C de 1000 pF	9	09 64 124 723 .		09 64 114 723 .	
	15	09 64 224 723 .		09 64 214 723 .	
	25	09 64 324 723 .		09 64 314 723 .	
	37	09 64 424 723 .		09 64 414 723 .	
Conectores con Filtro C de 3900 pF	9	09 64 124 724 .		09 64 114 724 .	
	15	09 64 224 724 .		09 64 214 724 .	
	25	09 64 324 724 .		09 64 314 724 .	
	37	09 64 424 724 .		09 64 414 724 .	
Por favor, incluya el dígito para orificios roscados					
	4-40 UNC ▶ 4				
	M3 ▶ 5				

Sub-D - F

Número de contactos

9-37



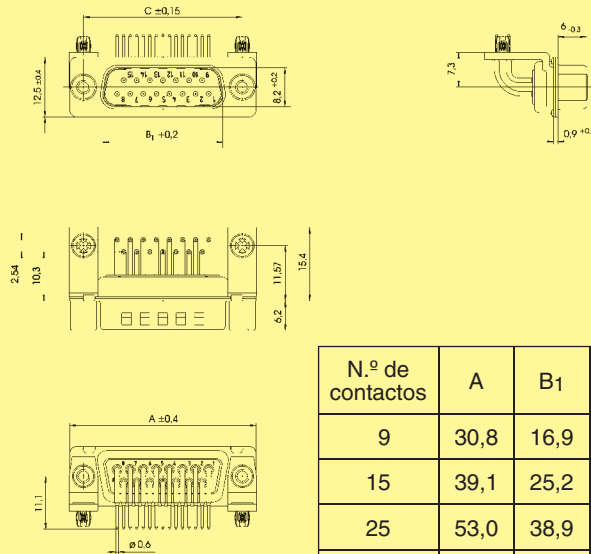
Contactos para soldar torneados, acodados, escuadra, enganche para placa y torreta

Identificación

Ilustración

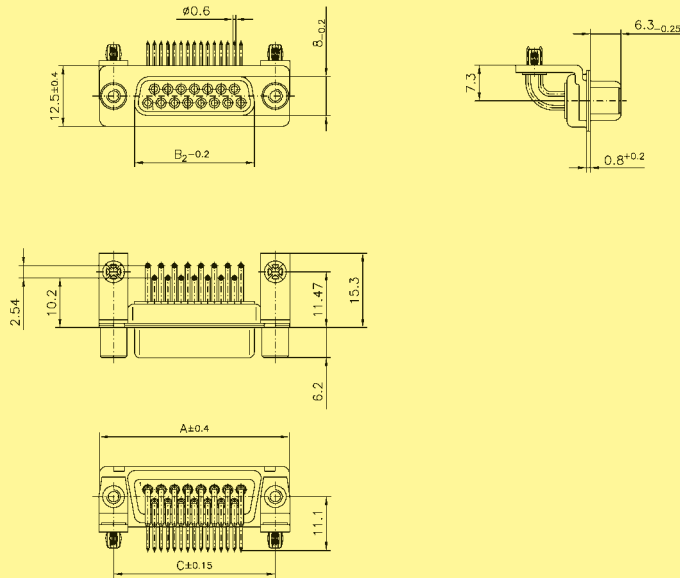
Dimensiones en mm

Conector macho

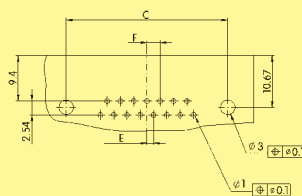


N.º de contactos	A	B1	B2	C	E	F
9	30,8	16,9	16,4	25,00	1,37	2,74
15	39,1	25,2	24,7	33,30	1,37	2,74
25	53,0	38,9	38,5	47,04	1,40	2,77
37	69,3	55,3	54,9	63,50	1,40	2,77

Conector hembra



Taladrados de la placa



Sub-D · F

Número de contactos

9-37



Contactos para soldar torneados, acodados, escuadra y torreta

Identificación	N.º de contactos	N.º de referencia			
		conectores macho		conectores hembra	
Conectores con Filtro C de 47 pF	9	09 64 124 721 .		09 64 114 721 .	
	15	09 64 224 721 .		09 64 214 721 .	
	25	09 64 324 721 .		09 64 314 721 .	
	37	09 64 424 721 .		09 64 414 721 .	
Conectores con Filtro C de 470 pF	9	09 64 124 722 .		09 64 114 722 .	
	15	09 64 224 722 .		09 64 214 722 .	
	25	09 64 324 722 .		09 64 314 722 .	
	37	09 64 424 722 .		09 64 414 722 .	
Conectores con Filtro C de 1000 pF	9	09 64 124 723 .		09 64 114 723 .	
	15	09 64 224 723 .		09 64 214 723 .	
	25	09 64 324 723 .		09 64 314 723 .	
	37	09 64 424 723 .		09 64 414 723 .	
Conectores con Filtro C de 3900 pF	9	09 64 124 724 .		09 64 114 724 .	
	15	09 64 224 724 .		09 64 214 724 .	
	25	09 64 324 724 .		09 64 314 724 .	
	37	09 64 424 724 .		09 64 414 724 .	
Por favor, incluya el dígito para orificios roscados					
	4-40 UNC ▶ 8				
	M3 ▶ 9				

Sub-D - F

Número de contactos

9-37



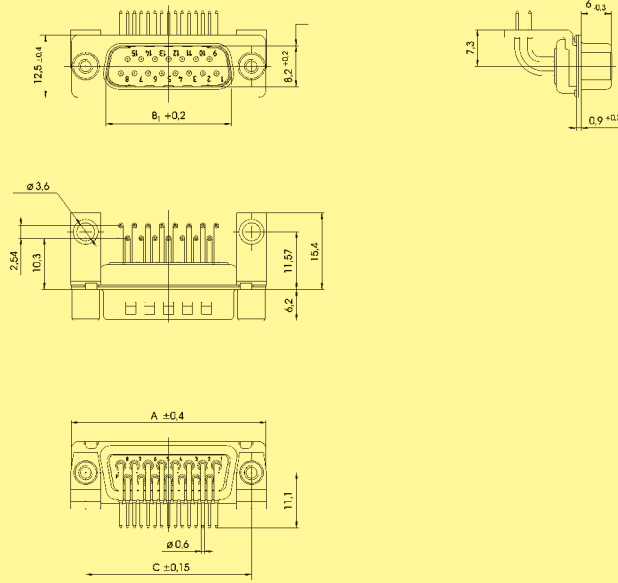
Contactos para soldar torneados, acodados, escuadra y torreta

Identificación

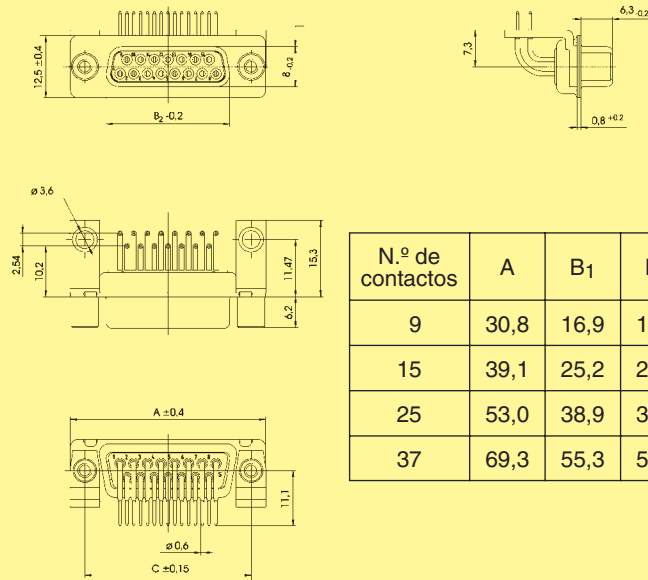
Ilustración

Dimensiones en mm

Conector macho

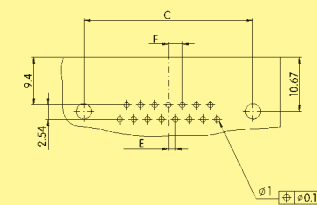


Conector hembra



N.º de contactos	A	B ₁	B ₂	C	E	F
9	30,8	16,9	16,4	25,00	1,37	2,74
15	39,1	25,2	24,7	33,30	1,37	2,74
25	53,0	38,9	38,5	47,04	1,40	2,77
37	69,3	55,3	54,9	63,50	1,40	2,77

Taladrados de la placa



Número de contactos

9–37



Contactos para soldar a cable, orificio pasante

Identificación	N.º de contactos	N.º de referencia	
		conectores macho	conectores hembra
Conectores con Filtro C de 47 pF	9	09 64 121 7210	09 64 111 7210
	15	09 64 221 7210	09 64 211 7210
	25	09 64 321 7210	09 64 311 7210
	37	09 64 421 7210	09 64 411 7210
Conectores con Filtro C de 470 pF	9	09 64 121 7220	09 64 111 7220
	15	09 64 221 7220	09 64 211 7220
	25	09 64 321 7220	09 64 311 7220
	37	09 64 421 7220	09 64 411 7220
Conectores con Filtro C de 1000 pF	9	09 64 121 7230	09 64 111 7230
	15	09 64 221 7230	09 64 211 7230
	25	09 64 321 7230	09 64 311 7230
	37	09 64 421 7230	09 64 411 7230
Conectores con Filtro C de 3900 pF	9	09 64 121 7240	09 64 111 7240
	15	09 64 221 7240	09 64 211 7240
	25	09 64 321 7240	09 64 311 7240
	37	09 64 421 7240	09 64 411 7240

Sub-D - F

Número de contactos

9–37



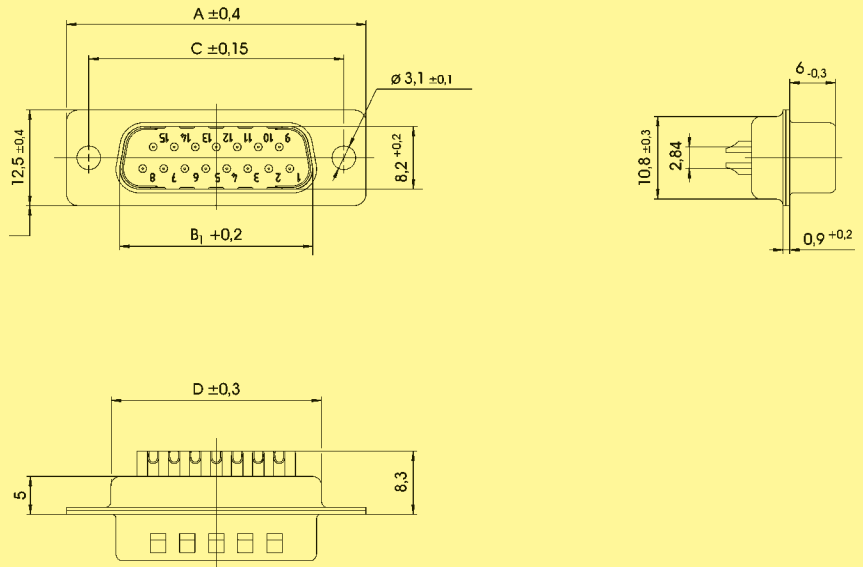
Contactos para soldar a cable, orificio pasante

Identificación

Ilustración

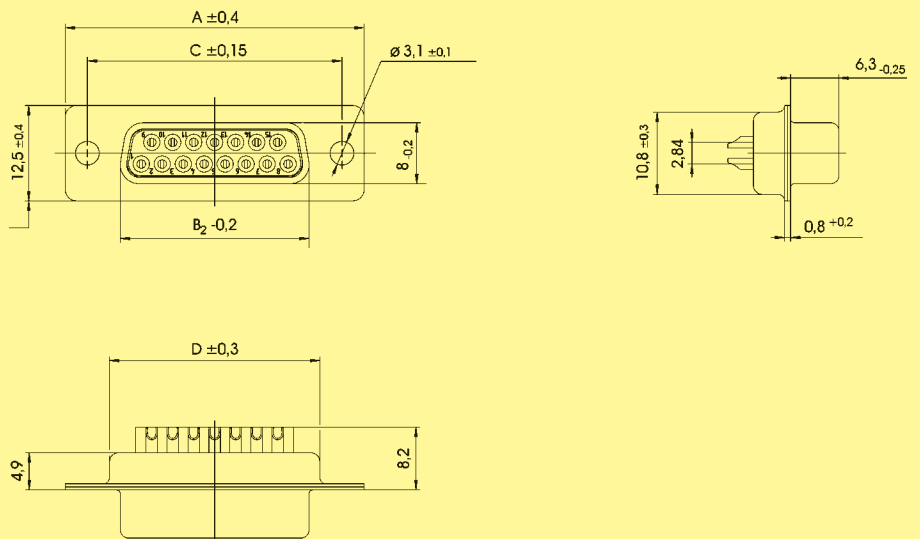
Dimensiones en mm

Conector macho



N.º de contactos	A	B ₁	B ₂	C	D
9	30,8	16,9	16,4	25,00	19,3
15	39,1	25,2	24,7	33,30	27,5
25	53,0	38,9	38,5	47,04	41,3
37	69,3	55,3	54,9	63,50	57,7

Conector hembra



Sub-D - F

Número de contactos

9-37



Contactos para soldar a cable, tuerca de remache

Identificación	N.º de contactos	N.º de referencia			
		conectores macho		conectores hembra	
Conectores con Filtro C de 47 pF	9	09 64 121 721 .		09 64 111 721 .	
	15	09 64 221 721 .		09 64 211 721 .	
	25	09 64 321 721 .		09 64 311 721 .	
	37	09 64 421 721 .		09 64 411 721 .	
Conectores con Filtro C de 470 pF	9	09 64 121 722 .		09 64 111 722 .	
	15	09 64 221 722 .		09 64 211 722 .	
	25	09 64 321 722 .		09 64 311 722 .	
	37	09 64 421 722 .		09 64 411 722 .	
Conectores con Filtro C de 1000 pF	9	09 64 121 723 .		09 64 111 723 .	
	15	09 64 221 723 .		09 64 211 723 .	
	25	09 64 321 723 .		09 64 311 723 .	
	37	09 64 421 723 .		09 64 411 723 .	
Conectores con Filtro C de 3900 pF	9	09 64 121 724 .		09 64 111 724 .	
	15	09 64 221 724 .		09 64 211 724 .	
	25	09 64 321 724 .		09 64 311 724 .	
	37	09 64 421 724 .		09 64 411 724 .	
Por favor, incluya el dígito para orificios roscados					
	4-40 UNC ▶ 7				
	M3 ▶ 8				

Sub-D - F

Número de contactos

9-37



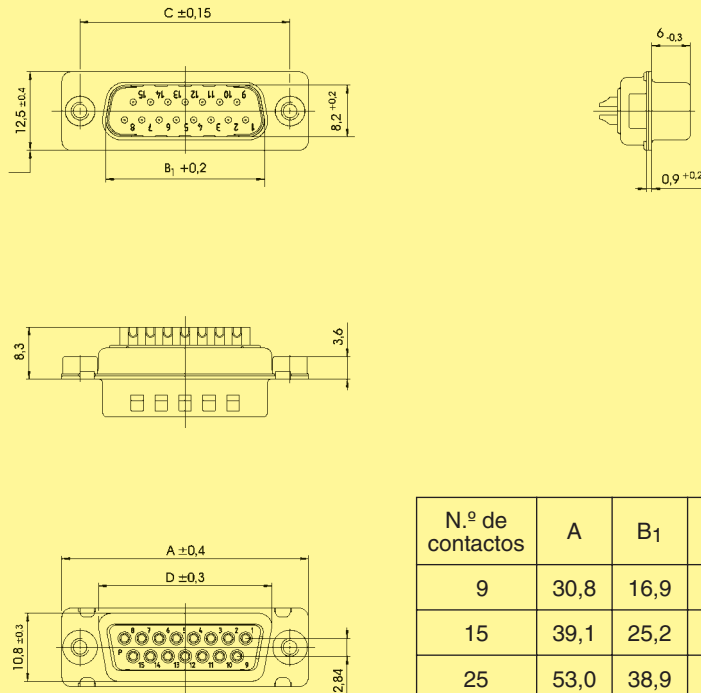
Contactos para soldar a cable, tuerca de remache

Identificación

Ilustración

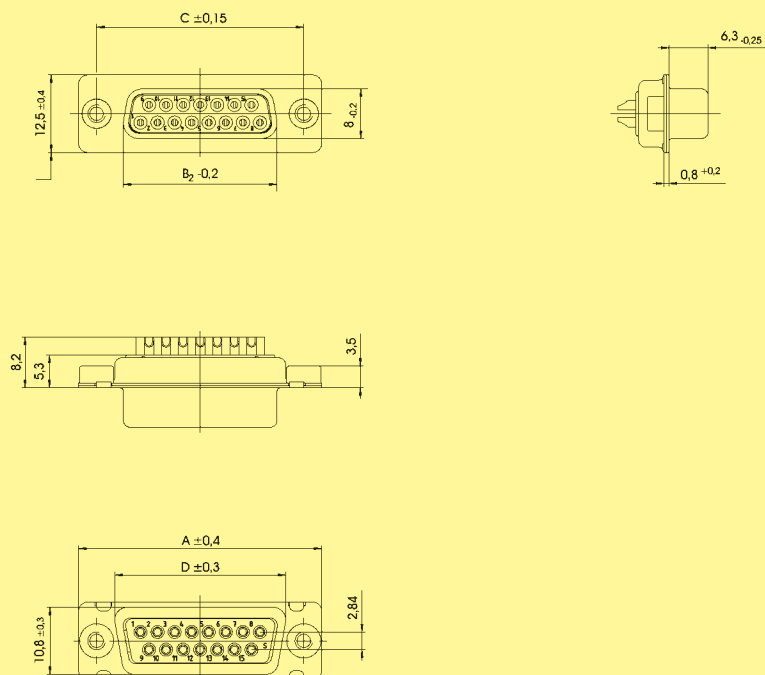
Dimensiones en mm

Conector macho



N.º de contactos	A	B ₁	B ₂	C	D
9	30,8	16,9	16,4	25,00	19,3
15	39,1	25,2	24,7	33,30	27,5
25	53,0	38,9	38,5	47,04	41,3
37	69,3	55,3	54,9	63,50	57,7

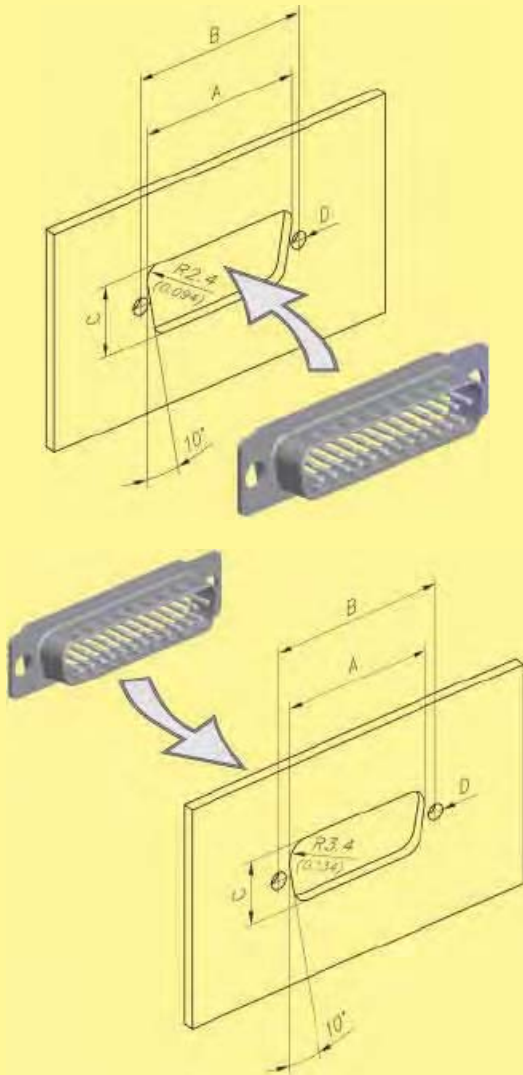
Conector hembra



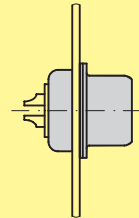
Sub-D - F

Corte del panel/ montaje en panel

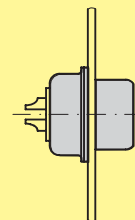
Corte del panel



Montaje frontal

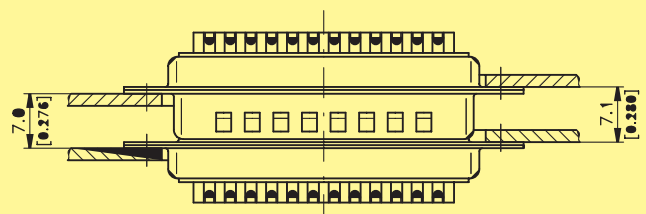
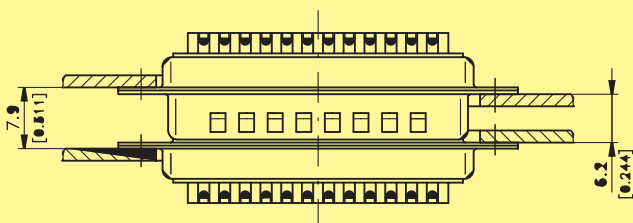


Montaje trasero



N.º de contactos	Montaje	A ± 0,2	B ± 0,2	C ± 0,2
9	Frontal	22,2	25,0	12,3
	Trasero	20,5	25,0	11,4
15	Frontal	30,5	33,3	12,3
	Trasero	28,8	33,3	11,4
25	Frontal	44,3	47,0	12,3
	Trasero	42,5	47,0	11,4
37	Frontal	60,7	63,5	12,3
	Trasero	59,1	63,5	11,4

Montaje en panel



Información general

Gracias al innovador enfoque de plataforma EMC, el cliente puede seleccionar los requisitos de filtro óptimos contacto por contacto, permitiendo no sólo separar los filtros por contactos, sino también mezclar los tipos de filtro utilizados. Y esto se combina luego en un solo producto (en un cuerpo de conector Sub-D estándar).

La mayor ventaja de la tecnología HARTING es que se pueden realizar varios montajes de filtro para crear diferentes diseños de filtro: tipos C, Pi, L y T. Es posible montar una amplia gama de configuraciones, ya que se puede instalar cualquier valor del condensador en cada contacto. Se puede incluso tener un contacto concreto sin filtro.

Además, los filtros Pi pueden suministrarse en un cuerpo de conector de tamaño estándar. Es posible también incluir protección contra descargas y tensiones transitorias bajo pedido.

En las siguientes páginas encontrará toda la información necesaria, además de una guía de selección para ayudarle a elegir la solución apropiada.



O



+

- Filtro C
- Filtro L
- Filtro Pi
- Protección ESD
- Protección contra descargas
- Combinación



Con cualquier capacidad en cualquier contacto en un cuerpo de conector Sub-D estándar.

Información general

Posibilidades de filtro

Filtro C:

Lista no exhaustiva de valores de filtro C que puede suministrar HARTING (solicitudes especiales, ver páginas 05.32 y ss.)

Filtro C capacidad en pF	Pérdida por inserción mínima								Máx. tensión de trabajo	Máx. resistencia dieléctrica
	Atenuación [dB] frente a frecuencia [MHz]									
	0.1	1	5	10	50	100	500	1000		
47							30	35	500 V DC	750 V DC
100					1	3	40	35	500 V DC	750 V DC
150					1	6	45	35	500 V DC	750 V DC
180					1	10	40	32	500 V DC	750 V DC
270				1	3	12	35	32	500 V DC	750 V DC
330				1	7	13	35	32	500 V DC	750 V DC
470				1	10	15	35	32	500 V DC	750 V DC
820				2	10	18	30	30	500 V DC	750 V DC
1000			1	3	12	20	34	30	500 V DC	750 V DC
1800			2	6	17	30	35	32	500 V DC	750 V DC
3900		1	6	11	25	35	35	32	500 V DC	750 V DC
4700		1	9	13	30	38	35	32	500 V DC	750 V DC
5600		2	10	14	30	32	32	32	500 V DC	750 V DC
10000		1	10	15	30	32	30	30	200 V DC	500 V DC
33000	1	9	19	29	32	34	39	32	100 V DC	150 V DC
47000	1	11	23	30	32	32	35	32	100 V DC	150 V DC
100000	2	18	32	40	34	34	36	35	25 V DC	40 V DC

Filtro Pi:

Lista no exhaustiva de valores de filtro Pi que puede suministrar HARTING (solicitudes especiales, ver página 05.32 y ss.)

Filtro Pi capacidad en pF	Pérdida por inserción mínima								Máx. tensión de trabajo	Máx. resistencia dieléctrica
	Atenuación [dB] frente a frecuencia [MHz]									
	0.1	1	5	10	50	100	500	1000		
94						2	35	50	200 V DC	500 V DC
200					1	8	50	40	200 V DC	500 V DC
440				1	8	16	50	40	200 V DC	500 V DC
940				2	12	24	50	40	200 V DC	500 V DC
2000			2	7	17	40	45	40	200 V DC	500 V DC
4400			5	10	28	60	45	40	200 V DC	500 V DC
9400		2	10	15	48	50	45	40	200 V DC	500 V DC
20000		5	14	20	50	60	52	48	100 V DC	250 V DC
94000	2	15	32	50	51	52	48	42	50 V DC	125 V DC
200000	7	21	48	65	55	52	48	42	16 V DC	25 V DC

Información general

Otras posibilidades de protección

Protección ESD

(Protección frente a descargas electroestáticas)

Para que el equipo cumpla con:

- IEC-1000-4-2; niveles 1 a 4 (prueba de descarga por contacto)
- RTCA-160 D; sección 25

Capacidad parásita normal (pF)	Tensión de brida máx. (V)	Tensión de trabajo (V)
0,5 V _{rms} @ 1 KHz	@ I = 1 A @ 8/20 μS	@ I = 10 μA
1750	7,5	3
1250	13	5
650	22	12
430	33	18
220	48	26
200	51	30

Protección EMP

(Protección frente a impulsos electromagnéticos)

Para que el equipo cumpla con:

- MIL-STD-461 C: requisitos CS 06, CS 10, CS 11, RS 05
- IEC-1000-4-4; TESTS EFT
- RTCA-160 D; sección 17

Capacidad parásita normal (pF)	Tensión de brida máx. (V)	Tensión de trabajo (V)
0,5 V _{rms} @ 1 KHz	@ I = 10 A @ 8/20 μS	@ I = 10 μA
5675	9	3
3620	15	5
1500	26	14
820	34	18
275	50	26

Protección frente a descargas

Para que el equipo cumpla con:

- IEC-1000-4-5; niveles 1 y 2 (1,2 μ / 50 μS)
- RTCA-160 D; sección 22 (inyección por contacto, nivel 1)

Capacidad parásita normal (pF)	Tensión de brida máx. (V)	Tensión de trabajo (V)
0,5 V _{rms} @ 1 KHz	@ I = 30 A @ 8/20 μS	@ I = 10 μA
5500	12	3
3175	18	5
2000	21	9
1680	30	14
900	38	18
720	60	26
600	63	30

Formulario de solicitud para clientes de HARTING

Nuestra tecnología innovadora ofrece todas las posibilidades que pueda necesitar.

Para soluciones a medida, por favor consulte con su representante HARTING.

A continuación presentamos un resumen de la información necesaria para desarrollar una solución a medida:

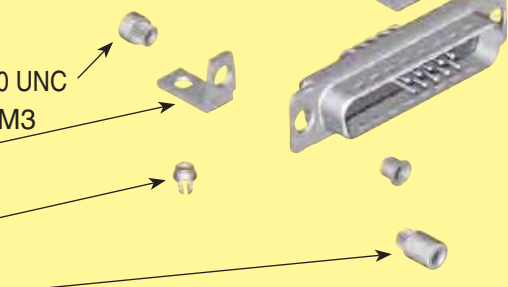
Conector

- Sub-D estándar
- Género Macho Hembra
- N.º de contactos 9 15 25 37 50
- Terminación Contacto para soldar a cable PCB recta
- R/A Eur, 2,54 mm R/A US, 2,84 mm

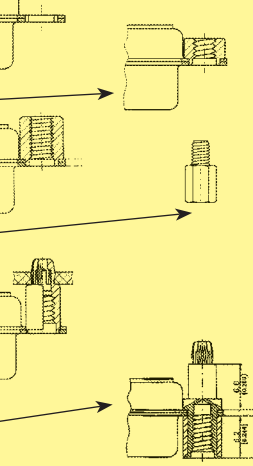
- Sub-D mixto
- Género Macho Hembra
- Configuración de los contactos 3W3 3W3C Otros _____
- Corriente de contacto 10 A 20 A 30 A 40 A
- Terminación Contacto para soldar a cable PCB recta
- R/A PCB (especifique taladrados de placa)

Opciones de orificio roscado y enganche para placa

Versión acodada

- Orificio pasante
 - Tuerca de remache 4-40 UNC
 - Tuerca de remache M3
 - Escuadra
 - Enganche para placa
 - Torreta 4-40 UNC
 - Torreta M3
- 

Versión recta

- Orificio pasante
 - Tuerca de remache 4-40 UNC
 - Tuerca de remache M3
 - Espaciador 4-40 UNC
 - Espaciador M3
 - Torreta 4-40 UNC
 - Espaciador 4-40 UNC + enganche para placa
 - Espaciador M3 + enganche para placa
 - Espaciador + enganche para placa y torreta
 - M3
 - 4-40 UNC
- 

Formulario de solicitud para clientes de HARTING

Filtro

¿Qué tensión de trabajo se utiliza? _____

¿Cuál es el voltaje de aislamiento dieléctrico máximo requerido? _____

Tipo de filtro _____ (filtro C, filtro Pi, filtro L ...)

Capacidad _____

¿Se necesita otro tipo de protección? No

Sí

ESD Transitorio

EMP Iluminación

Si es necesaria una selección contacto a contacto, indique los detalles Contacto 1: ?, Contacto 2: ?, ...

Nombre: _____

Ilustración: no sí

Empresa: _____

Muestras: no sí, cantidad

Dirección: _____

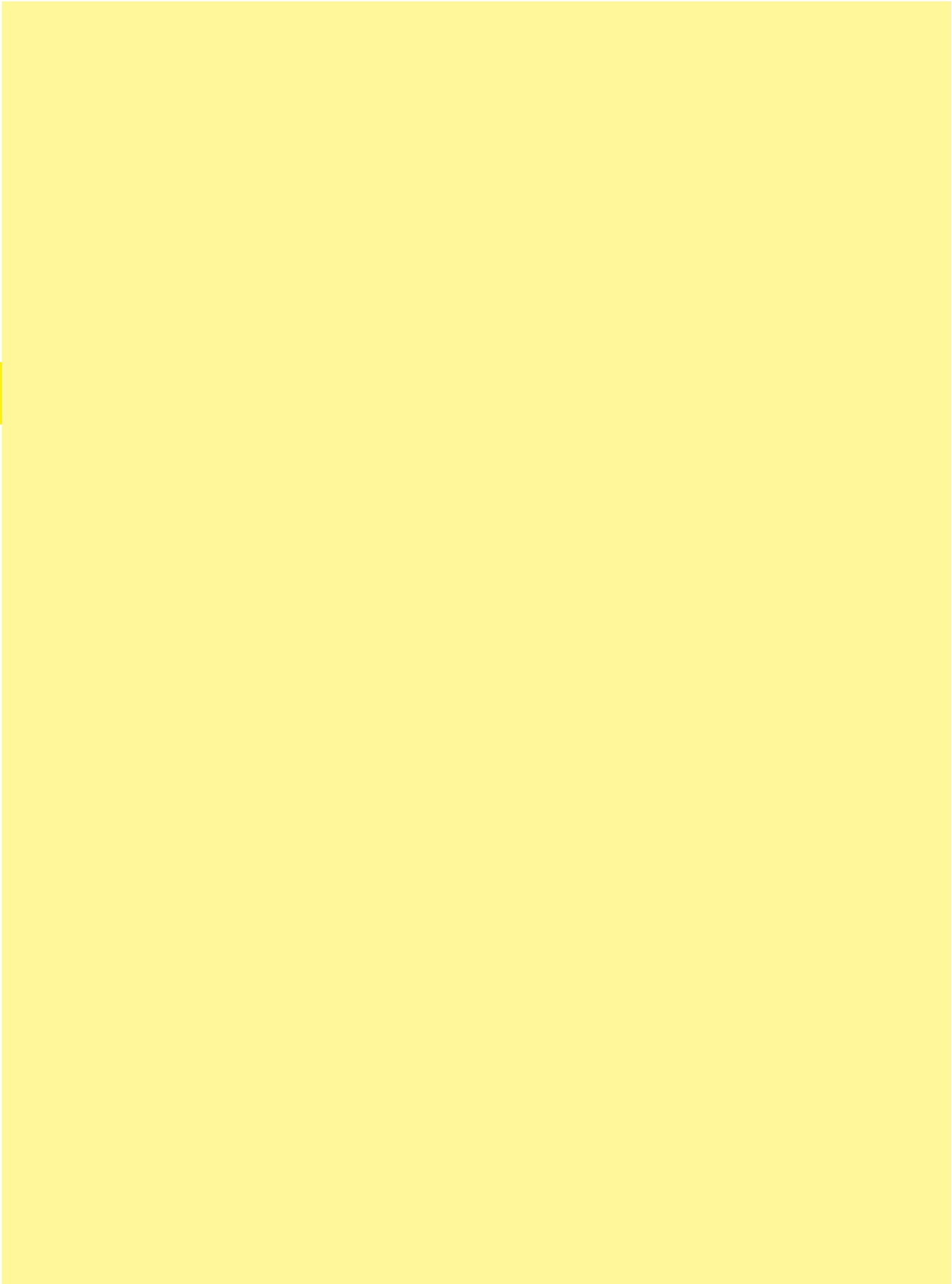
Volumen (uds./año): _____

Teléfono: _____

Requisitos especiales: _____

Fax: _____

E-Mail: _____



Sub-D - F