



Compromiso con el futuro

disai
automatismos industriales, sl
T// 962 448 450 / www.disai.net

testo 6621

El Transmisor de Humedad y Temperatura para Aire Acondicionado

Para aplicaciones en salas o conductos de aire acondicionado

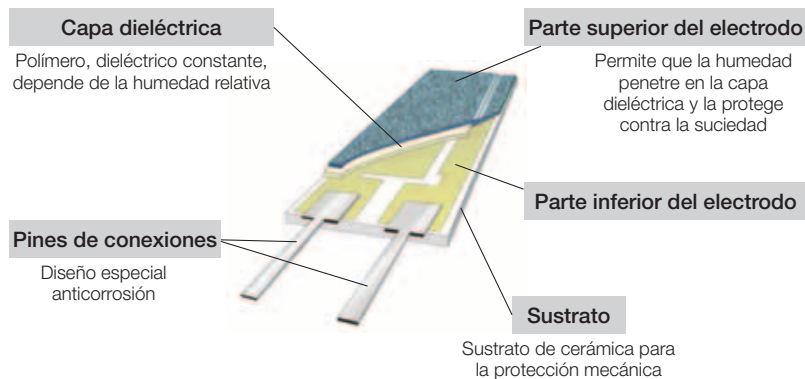
¡NUEVO!

%HR

°C/°F



testo 6621 - fiabilidad y estabilidad a largo plazo



Sensor de humedad Testo: estabilidad a largo plazo, a prueba de condensación, reemplazable (versión conducto) y trazable a certificaciones de humedad internacionales (PTB / NIST / ENAC etc.)

El sensor de humedad Testo: ¡Ahora instalado en el "sencillo" transmisor para Ventilación y A/A!

Durante años, Testo ha sido la opción más elegida cuando se trataba de transmisores de humedad de elevada calidad para procesos de secado y condiciones ambiente críticas.

Con el testo 6621, este sensor y la electrónica asociada están disponibles para aplicaciones comunes dentro del sector de la ventilación y el aire acondicionado, con soluciones profesionales para interiores, instalaciones de aire acondicionado y un diseño destacado en arquitectura.

Operarios, encargados e ingenieros de planta coinciden en opinar que una mala medición de la humedad y una inestabilidad a largo plazo comportan unas condiciones ambiente no deseadas y un incremento de los costes operativos.

Software de parametrización, ajuste y análisis (software P2A): funcionamiento sencillo y rápido para configuración de puesta en marcha y mantenimiento posterior

El testo 6621 se suministra listo para funcionar. Para aplicaciones profesionales, el software dispone de las siguientes funciones:

- Parametrización de unidad y escalado
- Ajuste (1 punto, 2 puntos y analógico), ver a continuación
- Reset a ajustes de fábrica
- Test de salidas analógicas
- Visualización de valores mín./máx.
- Históricos de parametrizaciones y ajuste (todas las acciones del software P2A quedan registradas en el PC)
- Visualización del número de serie y versión del firmware del equipo

No importa si Vd. está en el lugar de medición, en su oficina o en el laboratorio; el testo 6621 puede comunicar con cualquier PC o PC portátil mediante el conector externo y el adaptador USB (suministrado junto al software P2A modelo 0554 6020).

En el PC se pueden memorizar archivos completos de parametrización, lo que permite parametrizar transmisores adicionales o situaciones de medición similares en un tiempo mínimo.

Líder mundial: ajuste de la cadena completa de la señal

El ajuste de la cadena completa de la señal nos sitúa en el liderazgo mundial dentro de esta gama de precios. Con la ayuda de un multímetro de precisión, el ajuste analógico le ayuda a estabilizar a largo plazo la medición - desde el sensor de humedad Testo hasta la salida analógica.

testo 6621

Software P2A = **P**arametrización
Ajuste
Análisis

Señal en el sensor (proceso) → 1 punto / 2 puntos → Señal digital → Ajuste analógico → Salida analógica

testo 6621 - Con conector para ajuste y configuración inicial



Ajuste in situ: rápido y preciso gracias al conector externo

Esta información es de especial interés no solo para el técnico o el encargado de la empresa, sino también para el ingeniero responsable de planta: ¿cuales son los costes adicionales cuando se usa este transmisor?

Las buenas noticias son que los instrumentos de referencia testo 650 o testo 400 se pueden conectar al transmisor mediante el adaptador para ajuste modelo 0554 6022 y con unos sencillo pasos en el menú de los instrumentos de referencia se puede ajustar el transmisor; el resultado es un considerable ahorro de tiempo y costes operativos.

Descripción de la gama

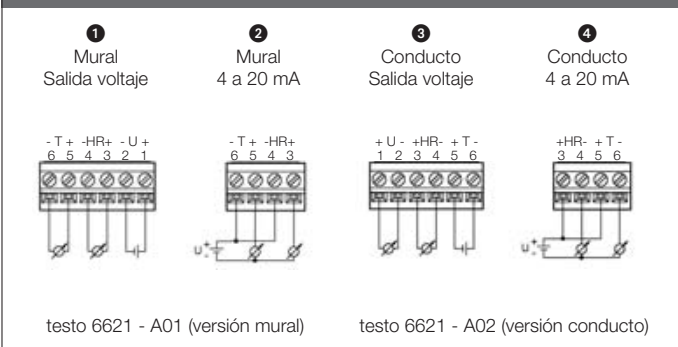


Filtros disponibles (solo para la versión conducto A02)

			Cantidad de partículas			
M01	M02	M03	Velocidad	sin	finas	gruesas
			< 7 m/s	M04/05	M03	M02
			> 7 m/s	M01	M01*	M02*

* y protector contra condensación 0554 0166

Conexiones eléctricas



Códigos de pedido

0555 6621 Axx Bxx Cxx Fxx Gxx Mxx Kxx

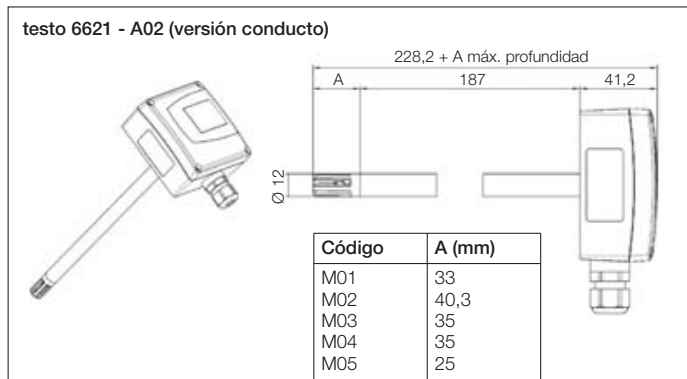
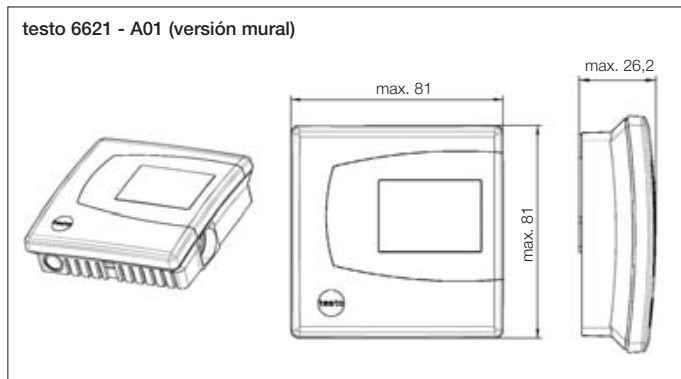
- A01 Versión mural
 - A02 Versión conducto
 - B01 4 a 20 mA (2 hilos, 24 VCC)
 - B02 0 a 1 V (4 hilos, 24 VCA/CC)
 - B03 0 a 5 V (4 hilos, 24 VCA/CC)
 - B04 0 a 10 V (4 hilos, 24 VCA/CC)
 - C00 Sin visualizador
 - C01 Con visualizador
 - F01 Humedad relativa (%HR)
 - G02 Temperatura (°C)
 - G03 Temperatura (°F)
 - M01 Filtro sinterizado acero inox.
 - M02 Filtro de malla
 - M03 Filtro Teflón sinterizado
 - M04 Filtro metálico, abierto
 - M05 Filtro ABS, abierto
 - K01 MI Alemán-Inglés
 - K02 MI Francés-Inglés
 - K03 MI Español-Inglés
 - K04 MI Italiano-Inglés
 - K05 MI Holandés-Inglés
 - K06 MI Japonés-Inglés
 - K07 MI Chino-Inglés
- Dos salidas analógicas cada uno
- solo para A02
- Manuales de instrucciones disponibles en varios idiomas

Ejemplos de pedido:

1. Versión conducto con salidas 0 a 10 V, con visualizador, %HR, °C, filtro de ABS abierto, manual de instrucciones Alemán-Inglés
→ 0555 6621 / A02 / B04 / C01 / F01 / G02 / M05 / K01
2. Versión mural con salidas 4 a 20 mA, sin visualizador, %HR, °F, manual de instrucciones Italiano-Inglés
→ 0555 6621 / A01 / B01 / C00 / F01 / G03 / K04

Datos técnicos/Datos de pedido

Datos técnicos		
Tipo	testo 6621 - A01 (versión mural)	testo 6621 - A02 (versión conducto)
Sensor	Sensor de humedad Testo y sensor de temperatura NTC	
Parámetros de salida	Humedad relativa %HR y temperatura °C o °F (dos salidas analógicas por separado)	
Rangos de medición (humedad rel./temperatura)	0 a 100 %HR (no para procesos de humedad elevada) 0 a +60 °C (32 a +140 °F)	0 a 100 %HR (no para procesos de humedad elevada) -20 a +70 °C (-4 a +158 °F)
Medio medición, rango presión	Aire en sistemas de aire acondicionado o salas, máx. 1 bar de presión positiva	
Exactitud/Humedad	±2,5% (0 a 90 %HR), ±4% (90 a 100 %HR) Coeficiente de temperatura: 0,05% / K (diferente de 25 °C)	±2,5% (0 a 90 %HR), ±4% (90 a 100 %HR) Coeficiente de temperatura: 0,05% / K (diferente de 25 °C)
Exactitud/Temperatura	±0,5 °C / 0,9 °F	
Sustitución del sensor de humedad	Solo en el servicio técnico Testo	Reemplazable por el usuario (ver a continuación modelo del sensor de repuesto), se necesita efectuar un ajuste en 2 puntos a posteriori
Salidas analógicas (dos canales cada uno)	Salida corriente: 4 a 20 mA ±0,05 mA en versión 2 hilos (solicitar previamente, no modificable con posterioridad) Salida voltaje: 0 a 1 VCC ±2,5 mV; 0 a 5 VCC ±12,5 mV; 0 a 10 V ±25 mV en versión 4 hilos	
Visualizador, resolución e intervalo de medición	(Opcional); LCD 2 líneas, resolución humedad: 0,1 %HR, resolución temperatura 0,1 °C/0,1 °F, intervalo medición 1/s	
Alimentación	En la salida de corriente: 24 VCC ±10 % En la salida de voltaje: 20 a 30 VCC/VCA	En la salida de corriente: 24 VCC ±10 % En la salida de voltaje: 20 a 30 VCC/VCA
Material y medidas de la caja	ABS, 81 x 81 x 26 mm	ABS, 81 x 81 x 42 mm, sonda: ver diagrama
Temperatura funcionamiento (caja)	-20 a +70 °C (-4 a +158 °F) Con visualizador: 0 a +50 °C (32 a +122 °F)	-20 a +70 °C (-4 a +158 °F) Con visualizador: 0 a +50 °C (32 a +122 °F)
Temperatura de almacenamiento	-40 ... +80 °C (-40 ... +176 °F)	
Medidas conexión cable	No necesarias (el cable se pasa por un taladro en la pared o por el orificio perforado en la parte inferior del instrumento)	Prensaestopas 1 x M16 x 1,5
Peso, protección IP	80 g, IP 30	160 g, IP 65
CEM	Según la directriz UE 89/336/CEE	Según la directriz UE 89/336/CEE



Datos de pedido para accesorios	Modelo	
Software P2A (software de parametrización, ajuste y análisis para PC) incl. cable USB-mini DIN (conexión PC-instrumento)	0554 6020	
Adaptador de ajuste (para ajuste en 1 punto con los testo 400 o 650)	0554 6022	
Set de control y ajuste de humedad 11.3%HR/75.3%HR incl. adaptador para sondas de humedad (versión conducto)	0554 0660	
Soporte mural/conducto (para el montaje de la versión A02 en conducto o en pared)	0554 6651	
Adaptador de alta presión de G1/2" (acero inox.) con anillo de Teflón hasta 6 bar	0554 1796	
Sensor de repuesto (%HR) para testo 6621 - A02 (versión conducto)	0420 0006	
testo 54-2CA, visualizador de procesos, 2 salidas relé (a 250 VCA/300 VCC, 3 A), alimentación: 90 a 260 VCA	5400 7553	
Unidad de alimentación (sobremesa) 110 a 240 VCA/24VCC (350mA)	0554 1748	
Unidad de alimentación (montaje sobre raíl DIN) 90 a 264VCA/24VCC (2,5A)	0554 1749	
Certificado de calibración ISO de Humedad a 11,3 %HR y 75,3 %HR	250520 0076	

Instrumentos testo, S.A.
Zona Industrial, c/B nº2
08348 Cabrils (Barcelona)
Tel.: 93 753 95 20
Fax: 93 753 95 26
E-Mail: info@testo.es
Internet: www.testo.es

disai
automatismos industriales, sl
T// 962 448 450 / www.disai.net

- TESTO CUMPLE 50 AÑOS
- Más innovación que nunca
- 50 novedades en nuestro aniversario



INNOVACION 2007