

IP 20

RJ45

- Conectores [en página B-2 06]
- Cables de sistema [en página B-2 08]
- Módulos de distribución y outlets [en página B-2 10]

RJ45

IP 65 / IP 67

HARTING PushPull

- Conectores [en página B-2 12]
- Cables de sistema [en página B-2 16]
- Pasamuros [en página B-2 18]
- Módulos de distribución y outlets [en página B-1 20]

HARTING
PushPull

Han® PushPull

- Conectores [en página B-2 22]

Han®
PushPull

Han® 3 A

- Conectores [en página B-2 26]
- Cables de sistema [en página B-2 28]
- Pasamuros [en página B-2 30]
- Módulos de distribución y outlets [en página B-2 34]

Han® 3 A

Han-Max®

- Conectores [en página B-2 38]
- Pasamuros [en página B-2 40]

Han-Max®

Cables

- Cat. 6, multifilar, PVC [en página B-2 44]
- Cat. 6, multifilar, PUR [en página B-2 45]
- Cat. 6, multifilar, exterior, PVC [en página B-2 46]
- Cat. 6_A, sólido, PIMF [en página B-2 47]
- Cat. 5, multifilar, PVC [en página B-2 48]
- Cat. 5, multifilar, exterior, PUR [en página B-2 49]

Cables

Herramientas

[en página B-2 52]

Herramientas

ÍNDICE	PÁGINA
Introducción	B-2 4
Cableado IP 20	
Conjuntos de conector	
Conjunto de conector HARTING RJ Industrial® RJ45, 8 polos	B-2 6
Cables de sistema	
Cable de sistema HARTING RJ Industrial® RJ45, 4 pares	B-2 8
Cable de conexión Ethernet industrial RJ45, 4 pares	B-2 9
Módulos de distribución y outlets	
Outlet de armario RJ45 HARTING	B-2 10
Cableado IP 65 / IP 67	
HARTING PushPull	
Conjuntos de conector	
Conjunto de conector HARTING PushPull RJ45, 8 polos	B-2 12
Conjunto de conector HARTING PushPull LC duplex	B-2 14
Cables de sistema	
Cable de sistema HARTING PushPull RJ45, 4 pares	B-2 16
Cable de sistema HARTING PushPull RJ45, 4 pares, a RJ45 (IP 20)	B-2 17
Pasamuros	
Pasamuros HARTING PushPull RJ45	B-2 18
Módulos de distribución y outlets	
Outlet de armario RJ45 HARTING PushPull	B-2 20
Han® PushPull	
Conjuntos de conector	
Conjunto de conector Han® PushPull RJ45, 8 polos	B-2 22

ÍNDICE	PÁGINA
Han® 3 A	
Conjuntos de conector	
Conjunto de conector Han® 3 A RJ45, 8 polos	B-2 26
Cables de sistema	
Cable de sistema Han® 3 A RJ45, 4 pares	B-2 28
Pasamuros	
Pasamuros Han® 3 A RJ45	B-2 30
Doble conexión Han® 3 A RJ45	B-2 32
Módulos de distribución y outlets	
Outlet metálico Han® 3 A RJ45, cat. 6	B-2 34
Outlet metálico Han® 3 A RJ45, cat. 5	B-2 35
Han-Max®	
Conjuntos de conector	
Conjunto de conector Han-Max® RJ45, 8 polos	B-2 38
Pasamuros	
Pasamuros Han-Max® RJ45	B-2 40
Cables	
Cable industrial de cat. 6, multifilar, 4 pares, PVC	B-2 44
Cable industrial de cat. 6, multifilar, 4 pares, PUR	B-2 45
Cable industrial de cat. 6, multifilar, 4 pares, flex. exterior	B-2 46
Cable industrial de cat. 6, multifilar, 4 pares, PIMF	B-2 47
Cable industrial de cat. 5, multifilar, 4 pares, PUR	B-2 48
Cable industrial de cat. 5, exterior, 4 pares	B-2 49
Herramientas	
Herramienta de montaje HARTING RJ Industrial®	B-2 52

Introducción

El capítulo sobre "Cableado Ethernet HARTING - 4 pares" describe la totalidad de la línea de productos de HARTING para la instalación de cableado neutro con respecto a las aplicaciones en máquinas, plantas y edificios en un entorno industrial.

La línea de productos incluye:

- Cables de cuatro pares para instalar conexiones flexibles y para instalaciones fijas.
- Componentes de conector IP 20 e IP 65 / IP 67, diseñados para montaje in situ.
- Cables de sistema montados en versiones IP 20 e IP 65 / IP 67.
- Outlets, pasamuros y adaptadores industriales en versiones IP 20 e IP 65 / IP 67.
- Accesorios y herramientas.

La ventaja del cableado de cuatro pares neutro con respecto a la aplicación es que todos los servicios necesarios de todas las aplicaciones se pueden transmitir sin necesidad de cambiar el cable.

Esto es especialmente importante para todos los datos basados en IP, para protocolos de control y también para servicios de voz como los que se transmiten por Ethernet según IEEE 802.3x.

- Ethernet de 10 y 100 Mbit/segundo, que corresponde a 10Base-T y 100Base-T (Fast Ethernet).
- Gigabit Ethernet según IEEE 802.3ab, que corresponde a 1000Base-T.
- Voz sobre IP (VoIP).
- Señales de voz, datos y vídeo analógicas.
- Potencia sobre Ethernet (PoE) según IEEE 802.3af y futuras aplicaciones tales como:
- Ethernet de 10 Gigabit según IEEE 802.3an;
- Potencia sobre Ethernet plus (PoE+) según IEEE 802.3af,

y también aplicaciones de bus de campo basadas en Ethernet, con o sin funcionalidad de tiempo real, como por ejemplo:

- PROFINET (incluida PROFINET RT / tiempo real), según IEC 61 784-5-3.
- EtherNet/IP, Modbus/TCP y Ethernet Powerlink.

Este tipo de cableado está estandarizado en todo el mundo debido a las ventajas que ofrece y a su distribución a través de ISO/IEC 11 801. En Europa se ha establecido en EN 50 73.

Los requisitos especiales para cable industrial se describen en ISO/IEC 24 702 y en su equivalente europeo EN 50 173-3.

Los componentes de cableado de cuatro pares de HARTING se especifican, desarrollan y fabrican en conformidad técnica con los requisitos establecidos mencionados anteriormente.

Las tendencias se dirigen hacia velocidades de transmisión más altas y anchos de banda mayores, pero los operadores también están buscando productos ecológicamente seguros y productos que sean seguros en caso de funcionamiento incorrecto o incendio. HARTING desarrolla y prueba constantemente sus productos en estas dos últimas áreas de seguridad. Los componentes individuales también cuentan con el certificado correspondiente.

Por lo tanto, en este capítulo se especifican productos para:

- Cat. 5 (hasta 100 MHz), Cat. 6 (hasta 250 MHz) y cat. 6A (hasta 500 MHz).
- Materiales de cableado no halógenos como LSZH, FRNC y PUR.
- Aptos para su uso en armarios eléctricos o de distribución de conformidad con IP 20, y también en entornos industriales exigentes y para instalaciones exteriores correspondientes a IP 65 / IP 67.

HARTING ofrece al usuario una línea de productos de cableado de alto rendimiento que sin duda cumplirán todos los requisitos presentes y futuros.

Resumen de las ventajas del cableado de cuatro pares:

- Infraestructura de cableado que se puede utilizar para todas las aplicaciones de Ethernet.
- Es compatible con todas las características de seguridad y requisitos de tiempo real de distintas aplicaciones.
- Se puede ampliar e integrar en infraestructuras informáticas existentes sin dificultad.
- Se ajusta a la norma ISO/IEC 24 702 y facilita su implantación en empresas que operan a nivel internacional.
- El uso de conectores estandarizados reduce la variedad de productos y simplifica la compra y almacenamiento de componentes.
- El diseño orientado hacia el futuro garantiza la correcta aplicación de nuevas tecnologías como Gigabit Ethernet o PoE.
- La calidad superior del sistema de cableado garantiza una larga duración y una alta fiabilidad de funcionamiento.
- La sencillez y comodidad de la planificación e instalación y la fiabilidad de funcionamiento de la red permiten ahorrar costes y obtener un elevado rendimiento de la inversión.
- El sistema de cableado genérico de cuatro pares forma parte de la solución de redes AUTOMATION IT de HARTING: todas las soluciones proceden de una fuente.

IP 20

RJ45

- Conectores [en página B·2 06]
- Cables de sistema [en página B·2 08]
- Módulos de distribución y outlets [en página B·2 10]

IP 65 / IP 67

HARTING PushPull

- Conectores [en página B·2 12]
- Cables de sistema [en página B·2 16]
- Pasamuros [en página B·2 18]
- Módulos de distribución y outlets [en página B·1 20]

Han® PushPull

- Conectores [en página B·2 22]

Han® 3 A

- Conectores [en página B·2 26]
- Cables de sistema [en página B·2 28]
- Pasamuros [en página B·2 30]
- Módulos de distribución y outlets [en página B·2 34]

Han-Max®

- Conectores [en página B·2 38]
- Pasamuros [en página B·2 40]

Cables

- Cat. 6, multifilar, PVC [en página B·2 44]
- Cat. 6, multifilar, PUR [en página B·2 45]
- Cat. 6, multifilar, exterior, PVC [en página B·2 46]
- Cat. 6_A, sólido, PIMF [en página B·2 47]
- Cat. 5, multifilar, PVC [en página B·2 48]
- Cat. 5, multifilar, exterior, PUR [en página B·2 49]

Herramientas

[en página B·2 52]

Conjuntos de conector



Conjunto de conector HARTING RJ Industrial® RJ45, 8 polos para fabricar cables de sistema RJ45

IP 20	<input checked="" type="checkbox"/>	IP 65 / IP 67	<input type="checkbox"/>	IP 65 / IP 67 hasta IP 20	<input type="checkbox"/>	Cat. 5	<input type="checkbox"/>	Cat. 6	<input checked="" type="checkbox"/>
-------	-------------------------------------	---------------	--------------------------	---------------------------	--------------------------	--------	--------------------------	--------	-------------------------------------

Tipo de conector	conector RJ45 conforme con IEC 60 603-7
Número de contactos	8
Prestaciones de transmisión	Categoría 6 / Clase E hasta 250 MHz conforme con ISO/IEC 11 801:2002, EN 50 173-1
Velocidad de transmisión	10/100/1000 Mbit/s
Apantallamiento	Completamente apantallado, contacto de apantallamiento a 360°
Montaje	Posibilidad de montaje en campo
Terminación del cable	Mediante contactos "piercing"
Opciones de cable	
– Diámetro de los conductores	AWG 27/7 - AWG 24/7
– Diámetro de la funda de conductores	máx. 1,05 mm (incluido aislante)
– Diámetro de la funda de cable	6,5 mm - 6,9 mm
Nivel de protección	IP 20
Rango de temperatura de trabajo	– 40 °C a + 70 °C
Material de la carcasa	Policarbonato, UL94 V-0
Color	Negro
Ventajas	Conector para montaje en campo, cat. 6
Información de montaje	Si se monta el cable por ambos lados, utilice un conjunto de conector con guía de cables blanca y un conjunto de conector con guía de cables azul (se obtiene un comportamiento de transmisión óptimo).

Cables de sistema



Cable de sistema HARTING RJ Industrial® RJ45, 4 pares

Cable de conexión RJ45 para armarios de control o distribuidores o interior de controladores

IP 20	<input checked="" type="checkbox"/>	IP 65 / IP 67	<input type="checkbox"/>	IP 65 / IP 67 hasta IP 20	<input type="checkbox"/>	Cat. 5	<input type="checkbox"/>	Cat. 6	<input checked="" type="checkbox"/>
-------	-------------------------------------	---------------	--------------------------	---------------------------	--------------------------	--------	--------------------------	--------	-------------------------------------

Tipos de conectores	RJ45
Tipos de cables	4 x 2, par trenzado, apantallado, PIMF
Material de la funda	PVC / PUR
Cableado	4 pares, 1:1
Prestaciones de transmisión	Categoría 6 / Clase E hasta 250 MHz conforme con ISO/IEC 11 801:2002, EN 50 173-1
Velocidad de transmisión	10/100/1000 Mbit/s
Apantallamiento	Totalmente apantallado, contacto de apantallamiento a 360°
Rango de temperaturas de trabajo	- 10 °C a + 70 °C
Longitudes estándar	1,5 m / 3 m / 5 m / 10 m / 20 m otras longitudes bajo pedido
Color	Amarillo
Ventajas	Robusto diseño industrial Funcionamiento de alta fiabilidad también en caso de vibraciones

Identificación	N.º de referencia		Ilustración	Dimensiones en mm
	PVC	PUR		
Cable de sistema HARTING RJ Industrial RJ45, 4 pares	Amarillo	Amarillo		
Longitud 1,5 m	09 45 751 1523	09 45 751 1563		
Longitud 3,0 m	09 45 751 1525	09 45 751 1565		
Longitud 5,0 m	09 45 751 1527	09 45 751 1567		
Longitud 10,0 m	09 45 751 1551	09 45 751 1572		
Longitud 20,0 m	09 45 751 1553	09 45 751 1574		

Cables de sistema



Cable de conexión Ethernet industrial RJ45 HARTING, 4 pares

Cable de conexión RJ45 para armarios de control o distribuidores o interior de controladores

IP 20	<input checked="" type="checkbox"/>	IP 65 / IP 67	<input type="checkbox"/>	IP 65 / IP 67 hasta IP 20	<input type="checkbox"/>	Cat. 5	<input checked="" type="checkbox"/>	Cat. 6	<input type="checkbox"/>
-------	-------------------------------------	---------------	--------------------------	---------------------------	--------------------------	--------	-------------------------------------	--------	--------------------------

Tipos de conectores	RJ45, sobremoldeados
Tipos de cables	4 x 2, par trenzado, apantallado
Material de la funda	PUR, LSZH sin halógenos
Cableado	4 pares, 1:1
Prestaciones de transmisión	Categoría 5 / Clase D hasta 100 MHz conforme con ISO/IEC 11 801:2002, EN 50 173-1
Velocidad de transmisión	10/100/1000 Mbit/s
Apantallamiento	Totalmente apantallado, contacto de apantallamiento a 360°
Rango de temperaturas de trabajo	- 20 °C a + 60 °C
Longitudes estándar	0,5 m / 1 m / 2 m / 3 m / 5 m / 7,5 m otras longitudes bajo pedido
Color	Negro o verde
Ventajas	Diseño robusto Fácil manejo para todas las aplicaciones con clip de protección para palanca de bloqueo

Identificación	N.º de referencia		
Cable de conexión Ethernet industrial RJ45 HARTING, 4 pares	Negro	Verde	
	Longitud 0,5 m	09 45 971 1121	09 45 971 1101
	Longitud 1,0 m	09 45 971 1122	09 45 971 1102
	Longitud 2,0 m	09 45 971 1123	09 45 971 1103
	Longitud 3,0 m	09 45 971 1124	09 45 971 1104
	Longitud 5,0 m	09 45 971 1126	09 45 971 1106
	Longitud 7,5 m	09 45 971 1129	09 45 971 1109

Módulos de distribución y outlets



Outlet para interior de armario RJ45 HARTING

Módulo de distribución RJ45 para entornos IP 20 (montaje sobre carril DIN)

IP 20	<input checked="" type="checkbox"/>	IP 65 / IP 67	<input type="checkbox"/>	IP 65 / IP 67 hasta IP 20	<input type="checkbox"/>	Cat. 5	<input type="checkbox"/>	Cat. 6	<input checked="" type="checkbox"/>
-------	-------------------------------------	---------------	--------------------------	---------------------------	--------------------------	--------	--------------------------	--------	-------------------------------------

Número de puertos, cobre / terminación	2 / RJ45 (par trenzado)
Prestaciones de transmisión	Categoría 6 / Clase E hasta 250 MHz conforme con ISO/IEC 11 801:2002, EN 50 173-1
Velocidad de transmisión	10/100/1000 Mbit/s
Terminación	Módulo LSA-PLUS, terminado sin herramientas especiales
Diámetro del conductor	AWG 24 - 22 (0,5 mm - 0,65 mm) sólido y multifilar
Aislamiento del conductor	0,7 mm - 1,6 mm
Diámetro del cable	6 mm - 9 mm
Apantallamiento	completamente apantallado, contacto de apantallamiento a 360°
Montaje	montaje en carril DIN de 35 mm conforme con DIN EN 60 715, alineable
Dimensiones (Al. x An. x Pr.)	82 x 28,4 x 74 mm
Nivel de protección	IP 20
Rango de temperatura de trabajo	- 20 °C a + 70 °C
Material de la carcasa	Policarbonato, UL94 V-0
Color	gris claro RAL 7035
Ventajas	<p>Montaje sencillo</p> <p>El cable entra por la parte inferior o superior</p> <p>Tapas de protección contra el polvo</p> <p>Identificación de puertos</p> <p>Salidas acodadas</p>

Identificación	N.º de referencia	Ilustración	Dimensiones en mm
----------------	-------------------	-------------	-------------------

<p>Outlet para interior de armario RJ45 HARTING</p> <p>Incluye: Carcasa de 2 puertos con tapas de protección contra el polvo y etiquetas 2 módulos hembra RJ45, Categoría 6 Instrucciones de montaje</p>	<p>20 76 102 8000</p>		<p>Dimensiones en mm</p>
--	-----------------------	--	--------------------------

IP 20

RJ45

- Conectores [en página B·2 06]
- Cables de sistema [en página B·2 08]
- Módulos de distribución y outlets [en página B·2 10]

IP 65 / IP 67

HARTING PushPull

- Conectores [en página B·2 12]
- Cables de sistema [en página B·2 16]
- Pasamuros [en página B·2 18]
- Módulos de distribución y outlets [en página B·1 20]

Han® PushPull

- Conectores [en página B·2 22]

Han® 3 A

- Conectores [en página B·2 26]
- Cables de sistema [en página B·2 28]
- Pasamuros [en página B·2 30]
- Módulos de distribución y outlets [en página B·2 34]

Han-Max®

- Conectores [en página B·2 38]
- Pasamuros [en página B·2 40]

Cables

- Cat. 6, multifilar, PVC [en página B·2 44]
- Cat. 6, multifilar, PUR [en página B·2 45]
- Cat. 6, multifilar, exterior, PVC [en página B·2 46]
- Cat. 6_A, sólido, PIMF [en página B·2 47]
- Cat. 5, multifilar, PVC [en página B·2 48]
- Cat. 5, multifilar, exterior, PUR [en página B·2 49]

Herramientas

[en página B·2 52]

Conjuntos de conector



Conjunto de conector HARTING PushPull RJ45, 8 polos para fabricar cables de sistema PushPull RJ45

IP 20	<input type="checkbox"/>	IP 65 / IP 67	<input checked="" type="checkbox"/>	IP 65 / IP 67 hasta IP 20	<input type="checkbox"/>	Cat. 5	<input type="checkbox"/>	Cat. 6	<input checked="" type="checkbox"/>
-------	--------------------------	---------------	-------------------------------------	---------------------------	--------------------------	--------	--------------------------	--------	-------------------------------------

Tipo de conector Conector PushPull RJ45 conforme con ISO/IEC 24 702

Número de contactos 8

Prestaciones de transmisión Categoría 6 / Clase E hasta 250 MHz conforme con ISO/IEC 11 801:2002, EN 50 173-1

Velocidad de transmisión 10/100/1000 Mbit/s

Apantallamiento Completamente apantallado, contacto de apantallamiento a 360°

Montaje Posibilidad de montaje en campo

Terminación del cable Mediante contactos "piercing"

Opciones de cable

- Diámetro de los conductores AWG 27/7 - AWG 24/7
- Diámetro de la funda de conductores máx. 1,05 mm (incluido aislante)
- Diámetro de la funda de cable 6,5 mm - 8,6 mm

Nivel de protección IP 65 / IP 67

Rango de temperatura de trabajo – 40 °C a + 70 °C

Material de la carcasa Poliamida, UL94 V-0

Color Negro

Ventajas

- Conjunto de conector para ahorro de espacio con interfaz PushPull
- Conector para montaje en campo, cat. 6, IP 65 / IP 67
- Conforme con ISO/IEC 24 702

Información de montaje Si se monta el cable por ambos lados, utilice un conjunto de conector con guía de cables blanca y un conjunto de conector con guía de cables azul (se obtiene un comportamiento de transmisión óptimo).

Identificación	N.º de referencia	Ilustración
<p>Conjunto de conector HARTING PushPull RJ45, 8 polos con guía de cables blanca guía de cables azul</p> <p>El conjunto incluye: Carcasa PushPull con conector RJ45 y apantallamiento Elemento de empalme Prensaestopas Instrucciones de montaje</p>	<p>09 45 145 1500 09 45 145 1510</p>	<p>cara de conexión según IEC 60 603-7</p> <p>contacto n.º 8 contacto n.º 1</p>
<p>Tapa de protección para conectores PushPull</p>	<p>09 45 845 0001</p>	<p>Nylon cord $\phi 0,8\text{mm}$ Cable $\phi 6,5$ to $\phi 7,2$ mm</p>
<p>Herramientas de montaje para el conjunto de conector RJ45</p>	<p>09 45 800 0500</p>	

Conjuntos de conector



Conjunto de conector
HARTING PushPull LC dúplex
pasamuros y conector

IP 20	<input type="checkbox"/>	IP 65 / IP 67	<input checked="" type="checkbox"/>	IP 65 / IP 67 hasta IP 20	<input type="checkbox"/>	Cat. 5	<input type="checkbox"/>	Cat. 6	<input checked="" type="checkbox"/>
-------	--------------------------	---------------	-------------------------------------	---------------------------	--------------------------	--------	--------------------------	--------	-------------------------------------

Tipo de conector	Conector PushPull LC dúplex conforme con IEC 61 076-3-106 variante 4
Número de contactos	2
Velocidad de transmisión	10/100/1000 Mbit/s
Bloqueo	Tecnología PushPull conforme con IEC 61 076-3-106 variante 4
Nivel de protección	IP 65 / IP 67
Cara de conexión	LC conforme con IEC 61 754-20
Diámetro del cable	6,5 ... 8,6 mm
Ciclos de conexión	mín. 100
Rango de temperatura de trabajo	-40 °C a +70 °C
Material de la carcasa	Plástico, UL94 V-0
Color	Negro

Ventajas

- Conector óptico PushPull basado en LC de formato estrecho (requiere el 50% en comparación con SC y ST)
- El pasamuros EasyInstall facilita la integración de dispositivos
- Módulo óptico con aislantes conformes con IEC 61 754-20
- El cuerpo de LC de una pieza garantiza una alta estabilidad mecánica
- Identificación de piezas A y B para dúplex según la norma TIA 568

Cables de sistema



Cable de sistema HARTING PushPull RJ45, 4 pares

Cable de conexión HARTING PushPull para aplicaciones IP 65 / IP 67

HARTING
PushPull

IP 20	<input type="checkbox"/>	IP 65 / IP 67	<input checked="" type="checkbox"/>	IP 65 / IP 67 hasta IP 20	<input type="checkbox"/>	Cat. 5	<input type="checkbox"/>	Cat. 6	<input checked="" type="checkbox"/>
-------	--------------------------	---------------	-------------------------------------	---------------------------	--------------------------	--------	--------------------------	--------	-------------------------------------

Tipos de conectores	HARTING PushPull
Tipos de cables	4 x 2, par trenzado, apantallado, PIMF
Material de la funda	PVC / PUR
Cableado	4 pares, 1:1
Prestaciones de transmisión	Categoría 6 / Clase E hasta 250 MHz conforme con ISO/IEC 11 801:2002, EN 50 173-1
Velocidad de transmisión	10/100/1000 Mbit/s
Apantallamiento	Totalmente apantallado, contacto de apantallamiento a 360°
Rango de temperaturas de trabajo	- 10 °C a + 70 °C
Longitudes estándar	1,5 m / 3 m / 5 m / 10 m / 20 m otras longitudes bajo pedido
Color	Amarillo
Ventajas	Interfaz PushPull estandarizada para IP 65 / IP 67 conforme con ISO/IEC 24 702 Funcionamiento sencillo y seguro Especial ahorro de espacio

Identificación	N.º de referencia		Ilustración	Dimensiones en mm
	PVC	PUR		
Cable de sistema HARTING PushPull RJ45, 4 pares	amarillo	amarillo		
Longitud 1,5 m	09 45 745 1523	09 45 744 1523		
Longitud 3,0 m	09 45 745 1525	09 45 744 1525		
Longitud 5,0 m	09 45 745 1527	09 45 744 1527		
Longitud 10,0 m	09 45 745 1551	09 45 744 1532		
Longitud 20,0 m	09 45 745 1553	09 45 744 1534		

Cables de sistema



Cable de sistema HARTING PushPull RJ45, 4 pares
Cable de conexión HARTING PushPull RJ45 a RJ45 (IP 20)

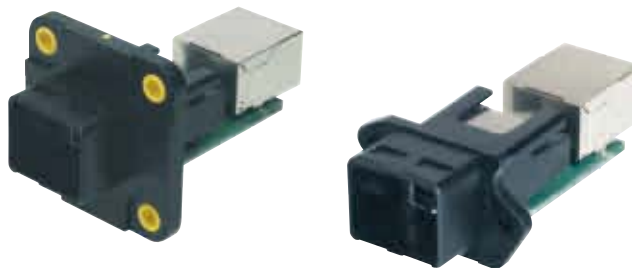
IP 20	<input type="checkbox"/>	IP 65 / IP 67	<input type="checkbox"/>	IP 65 / IP 67 hasta IP 20	<input type="checkbox"/>	Cat. 5	<input type="checkbox"/>	Cat. 6	<input checked="" type="checkbox"/>
-------	--------------------------	---------------	--------------------------	---------------------------	--------------------------	--------	--------------------------	--------	-------------------------------------

Tipos de conectores	HARTING PushPull y RJ45 (IP 20)
Tipos de cables	4 x 2, par trenzado, apantallado, PIMF
Material de la funda	PVC / PUR
Cableado	4 pares, 1:1
Prestaciones de transmisión	Categoría 6 / Clase E hasta 250 MHz conforme con ISO/IEC 11 801:2002, EN 50 173-1
Velocidad de transmisión	10/100/1000 Mbit/s
Apantallamiento	Totalmente apantallado, contacto de apantallamiento a 360°
Rango de temperaturas de trabajo	- 10 °C a + 70 °C
Longitudes estándar	1,5 m / 3 m / 5 m / 10 m / 20 m otras longitudes bajo pedido
Color	Amarillo
Ventajas	Interfaz PushPull estandarizada para IP 65 / IP 67 conforme con ISO/IEC 24 702 Fácil transición desde un entorno industrial exigente a un entorno IP 20 seguro

HARTING
PushPull

Identificación	N.º de referencia		Ilustración	Dimensiones en mm
	PVC	PUR		
Cable de sistema HARTING PushPull RJ45, 4 pares	amarillo			
Longitud 1,5 m	09 45 701 1509			
Longitud 3,0 m	09 45 701 1510			
Longitud 5,0 m	09 45 701 1511			
Longitud 10,0 m	09 45 701 1512			
Longitud 20,0 m	09 45 701 1514			

Pasamuros



Pasamuros HARTING PushPull RJ45

Pasamuros RJ45 para armarios de control o distribuidores

IP 20	<input type="checkbox"/>	IP 65 / IP 67	<input type="checkbox"/>	IP 65 / IP 67 hasta IP 20	<input checked="" type="checkbox"/>	Cat. 5	<input checked="" type="checkbox"/>	Cat. 6	<input type="checkbox"/>
-------	--------------------------	---------------	--------------------------	---------------------------	-------------------------------------	--------	-------------------------------------	--------	--------------------------

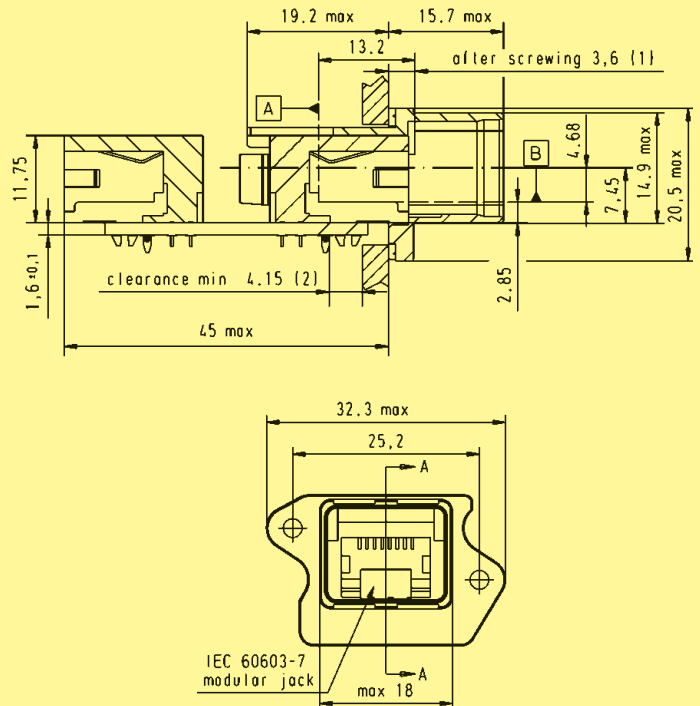
Números de puertos, cobre / terminación	2 / 1 RJ45 (IP 20) 1 PushPull RJ45 (IP 65 / IP 67)
Prestaciones de transmisión	Categoría 5 / Clase D hasta 100 MHz conforme con ISO/IEC 11 801:2002, EN 50 173-1
Velocidad de transmisión	10/100/1000 Mbit/s
Apantallamiento	Completamente apantallado, contacto de apantallamiento a 360°
Montaje	A rosca en paredes de chapa de acero
Dimensiones	Véase ilustración
Corte del panel	21 mm x 27 mm
Orificio de montaje	M2,5
Nivel de protección	IP 65 / IP 67
Rango de temperatura de trabajo	- 40 °C a + 70 °C
Material de la carcasa	Poliamida, UL94 V-0
Color	Negro
Ventajas	<p>Interfaz PushPull pequeña para ahorro de espacio con IP 65 / IP 67</p> <p>Fácil manejo de los cables de sistema RJ45 en el armario de control</p>

Identificación N.º de referencia Ilustración Dimensiones en mm

**Pasamuros
HARTING PushPull RJ45**

Incluye:
Carcasa de montaje a empotrar con junta plana
Módulo RJ45 hembra montaje a PCB
Instrucciones de montaje
Taladrados de placa para M2,5

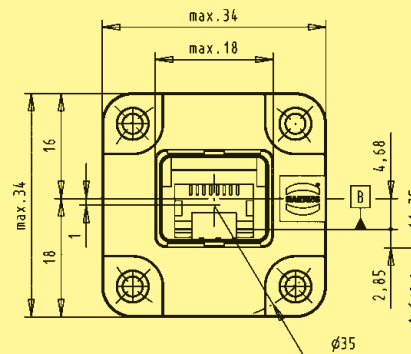
09 45 245 1102



**Pasamuros
HARTING PushPull RJ45**

Incluye:
Base de montaje a empotrar EasyInstall con junta integrada,
2 conectores RJ45 de montaje a PCB
Taladrados de placa para M3

09 45 245 1130



Tapa de protección para base de montaje a empotrar
con cordón IP 65 / IP 67 anillo de fijación para M2,5
Versión con bloqueo activo para tornillo M2,5
para tornillo M3

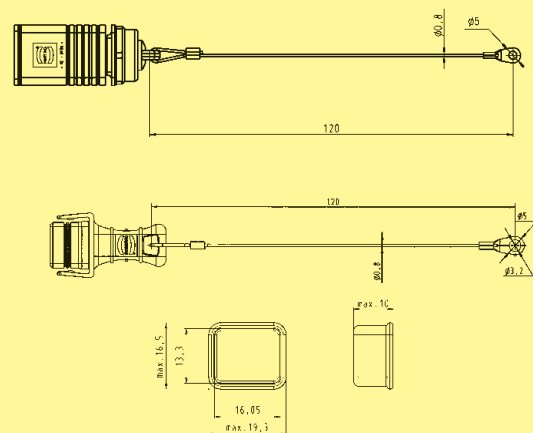
Versión con bloqueo pasivo

09 45 845 0004
09 45 845 0006

09 45 845 0009

Protección para transporte IP40
junta, para base de montaje a empotrar

09 45 845 0003



Módulos de distribución y outlets



Outlet PushPull RJ45 HARTING

Outlet industrial RJ45 para entornos IP 65 / IP 67

HARTING PushPull

IP 20	<input type="checkbox"/>	IP 65 / IP 67	<input checked="" type="checkbox"/>	IP 65 / IP 67 hasta IP 20	<input type="checkbox"/>	Cat. 5	<input type="checkbox"/>	Cat. 6	<input checked="" type="checkbox"/>
-------	--------------------------	---------------	-------------------------------------	---------------------------	--------------------------	--------	--------------------------	--------	-------------------------------------

Número de puertos, cobre / terminación	2 / RJ45 PushPull (IP 65 / IP 67)
Prestaciones de transmisión	Categoría 6 / Clase E hasta 250 MHz conforme con ISO/IEC 11 801:2002, EN 50 173-1
Velocidad de transmisión	10/100/1000 Mbit/s
Terminación	Módulo LSA-PLUS, terminado sin herramientas especiales
Diámetro del conductor	AWG 24 - 22 (0,5 mm - 0,65 mm) sólido y multifilar
Aislamiento del conductor	0,7 mm - 1,6 mm
Diámetro del cable	6 mm - 9 mm
Apantallamiento	Completamente apantallado, contacto de apantallamiento a 360°
Montaje	Montaje a pared
Dimensiones (An. x Al. x Pr.)	152 x 90 x 69 mm
Nivel de protección	IP 65 / IP 67
Rango de temperatura de trabajo	- 20 °C a + 70 °C
Material de la carcasa	Policarbonato, UL94 V-0
Color	Negro (similar a RAL 9011) o blanco (similar a RAL 9010)
Ventajas	<p>Montaje sencillo</p> <p>El cable entra por la parte inferior o superior</p> <p>Tapas de protección con autocierre en IP 65 / IP 67</p> <p>Etiqueta IP 65 / IP 67</p>

Identificación	N.º de referencia	Ilustración	Dimensiones en mm
----------------	-------------------	-------------	-------------------

<p>Outlet HARTING PushPull RJ45</p> <p>Negro</p> <p>Blanco</p> <p>Incluye:</p> <p>Carcasa del outlet de 2 puertos con tapas de protección, guiado de cables, prensaestopas y etiqueta</p> <p>2x módulos RJ45 hembra, categoría 6</p> <p>Tapón ciego (si sólo se utiliza un cable)</p> <p>Instrucciones de montaje</p>	<p>09 45 845 1500</p> <p>09 45 845 1501</p>		
---	---	--	--

IP 20

RJ45

- Conectores [en página B-2 06]
- Cables de sistema [en página B-2 08]
- Módulos de distribución y outlets [en página B-2 10]

IP 65 / IP 67

HARTING PushPull

- Conectores [en página B-2 12]
- Cables de sistema [en página B-2 16]
- Pasamuros [en página B-2 18]
- Módulos de distribución y outlets [en página B-1 20]

Han® PushPull

- Conectores [en página B-2 22]

Han® 3 A

- Conectores [en página B-2 26]
- Cables de sistema [en página B-2 28]
- Pasamuros [en página B-2 30]
- Módulos de distribución y outlets [en página B-2 34]

Han-Max®

- Conectores [en página B-2 38]
- Pasamuros [en página B-2 40]

Cables

- Cat. 6, multifilar, PVC [en página B-2 44]
- Cat. 6, multifilar, PUR [en página B-2 45]
- Cat. 6, multifilar, exterior, PVC [en página B-2 46]
- Cat. 6_A, sólido, PIMF [en página B-2 47]
- Cat. 5, multifilar, PVC [en página B-2 48]
- Cat. 5, multifilar, exterior, PUR [en página B-2 49]

Herramientas

[en página B-2 52]

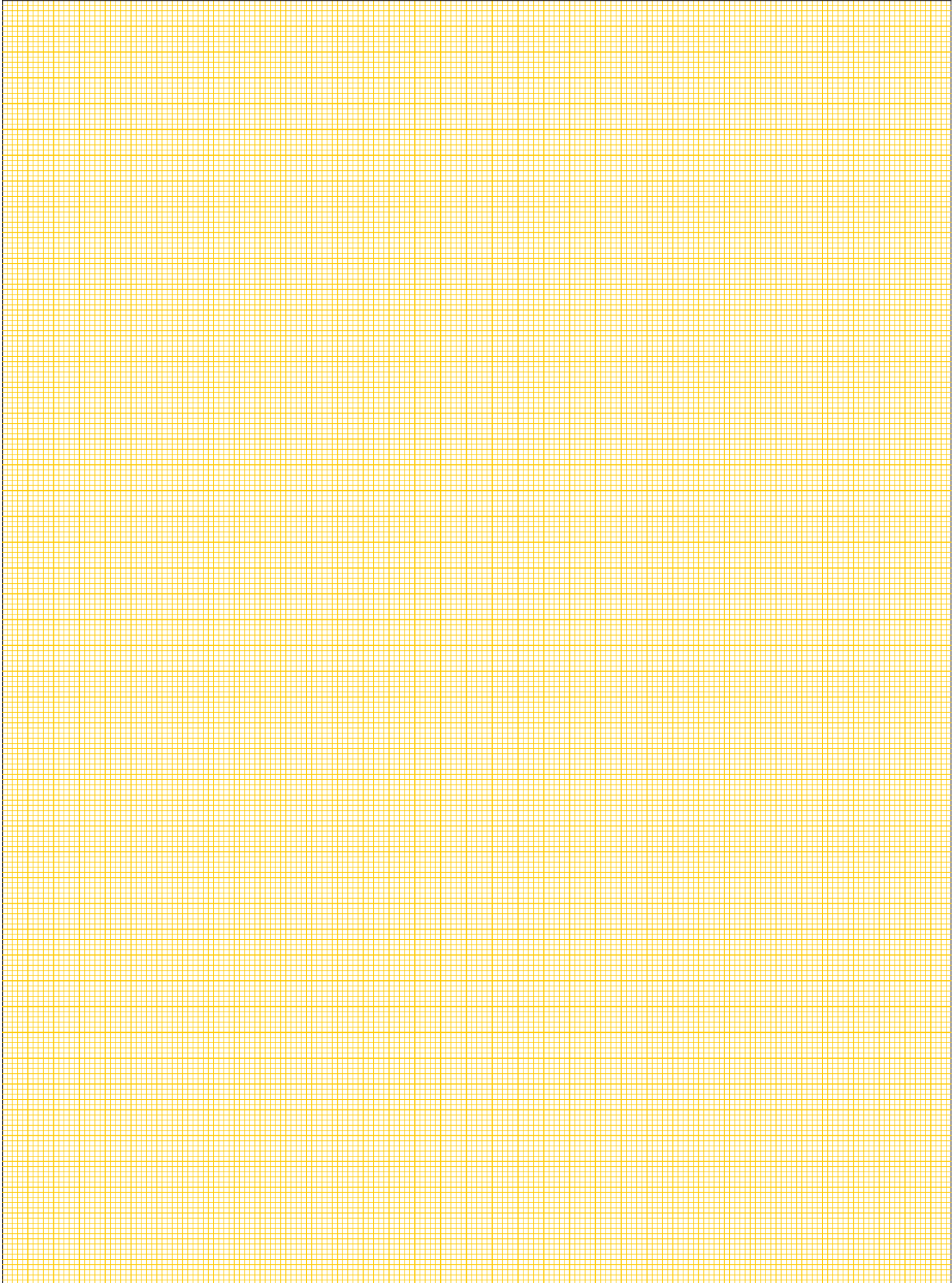
Conjuntos de conector



Conjunto de conector Han® PushPull RJ45, 8 polos
para fabricar cables de sistema Han® PushPull RJ45

IP 20	<input type="checkbox"/>	IP 65 / IP 67	<input checked="" type="checkbox"/>	IP 65 / IP 67 hasta IP 20	<input type="checkbox"/>	Cat. 5	<input type="checkbox"/>	Cat. 6	<input checked="" type="checkbox"/>
-------	--------------------------	---------------	-------------------------------------	---------------------------	--------------------------	--------	--------------------------	--------	-------------------------------------

Tipo de conector	Conector Han® PushPull RJ45 conforme con IEC 61 076-3-117 variante 14
Número de contactos	8
Prestaciones de transmisión	Categoría 6 / Clase E hasta 250 MHz conforme con ISO/IEC 11 801:2002, EN 50 173-1
Velocidad de transmisión	10/100/1000 Mbit/s
Apantallamiento	Completamente apantallado, contacto de apantallamiento a 360°
Montaje	Posibilidad de montaje en campo
Terminación del cable	Mediante contactos "piercing"
Opciones de cable	
– Diámetro de los conductores	AWG 27/7 - AWG 24/7 (multifilar)
– Diámetro de la funda de conductores	AWG 23/1 - AWG 22/1 (sólido)
– Diámetro de la funda de cable	máx. 1,05 mm (incluido aislante) a 9 mm
Nivel de protección	IP 65 / IP 67
Rango de temperatura de trabajo	– 40 °C a + 70 °C
Material de la carcasa	Poliamida, UL94 V-0 / Metal
Color	Negro
Ventajas	Conjunto de conector PushPull para ahorro de espacio Conector para montaje en campo, cat. 6, IP 65 / IP 67 Técnica de terminación rápida sin herramientas
Información de montaje	Si se monta el cable por ambos lados, utilice un conjunto de conector con guía de cables blanca y un conjunto de conector con guía de cables azul (se obtiene un comportamiento de transmisión óptimo).



IP 20

RJ45

- Conectores [en página B·2 06]
- Cables de sistema [en página B·2 08]
- Módulos de distribución y outlets [en página B·2 10]

IP 65 / IP 67

HARTING PushPull

- Conectores [en página B·2 12]
- Cables de sistema [en página B·2 16]
- Pasamuros [en página B·2 18]
- Módulos de distribución y outlets [en página B·1 20]

Han® PushPull

- Conectores [en página B·2 22]

Han® 3 A

- Conectores [en página B·2 26]
- Cables de sistema [en página B·2 28]
- Pasamuros [en página B·2 30]
- Módulos de distribución y outlets [en página B·2 34]

Han-Max®

- Conectores [en página B·2 38]
- Pasamuros [en página B·2 40]

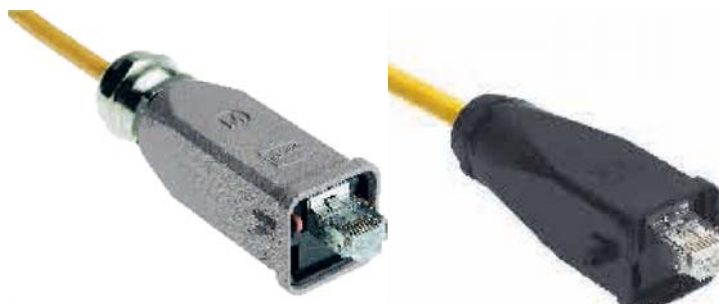
Cables

- Cat. 6, multifilar, PVC [en página B·2 44]
- Cat. 6, multifilar, PUR [en página B·2 45]
- Cat. 6, multifilar, exterior, PVC [en página B·2 46]
- Cat. 6_A, sólido, PIMF [en página B·2 47]
- Cat. 5, multifilar, PVC [en página B·2 48]
- Cat. 5, multifilar, exterior, PUR [en página B·2 49]

Herramientas

[en página B·2 52]

Conjuntos de conector



Conjunto de conector
Han® 3 A RJ45, 8 polos
para fabricar cables de sistema Han® 3 A RJ45

IP 20	<input type="checkbox"/>	IP 65 / IP 67	<input checked="" type="checkbox"/>	IP 65 / IP 67 hasta IP 20	<input type="checkbox"/>	Cat. 5	<input type="checkbox"/>	Cat. 6	<input checked="" type="checkbox"/>
-------	--------------------------	---------------	-------------------------------------	---------------------------	--------------------------	--------	--------------------------	--------	-------------------------------------

Tipo de conector	Conector Han® 3 A RJ45
Número de contactos	8
Prestaciones de transmisión	Categoría 6 / Clase E hasta 250 MHz conforme con ISO/IEC 11 801:2002, EN 50 173-1
Velocidad de transmisión	10/100/1000 Mbit/s
Apantallamiento	Completamente apantallado, contacto de apantallamiento a 360°
Montaje	Posibilidad de montaje en campo
Terminación del cable	Mediante contactos "piercing"
Opciones de cable	
– Diámetro de los conductores	AWG 27/7 - AWG 24/7
– Diámetro de la funda de conductores	máx. 1,05 mm (incluido aislante)
– Diámetro de la funda de cable	6,5 mm - 6,9 mm
Nivel de protección	IP 65 / IP 67
Rango de temperatura de trabajo	– 40 °C a + 70 °C
Versión de plástico	
Material de la carcasa	Poliamida, UL94 V-0
Color	Negro
Versión metálica estándar	
Material de la carcasa	Fundición de zinc
Color	Gris
Versión metálica M	
Material de la carcasa	Fundición de zinc, cromado, recubrimiento electrostático
Color	Negro
Ventajas	Carcasa metálica muy robusta Conector para montaje en campo, cat. 6, IP 65 / IP 67
Información de montaje	Si se monta el cable por ambos lados, utilice un conjunto de conector con guía de cables blanca y un conjunto de conector con guía de cables azul (se obtiene un comportamiento de transmisión óptimo).

Han® 3 A

Identificación	N.º de referencia	Ilustración
<p>Conjunto de conector Han® 3 A RJ45 HARTING, 8 polos</p> <p>Versión de plástico con guía de cables blanca guía de cables azul</p> <p>Versión metálica estándar con guía de cables blanca guía de cables azul</p> <p>Versión metálica M con guía de cables blanca guía de cables azul</p> <p>El conjunto incluye: Carcasa Han® 3 A con conector RJ45 y apantallamiento Prensaestopas Instrucciones de montaje</p>	<p>09 45 125 1500 09 45 125 1510</p> <p>09 45 115 1500 09 45 115 1510</p> <p>09 45 115 1502 09 45 115 1512</p>	<p>cara de conexión según IEC 60 603-7</p> <p>Dimensiones válidas para la versión metálica estándar</p>
<p>Tapa de protección para el conector Han® 3 A</p> <p>Versión de plástico Versión metálica estándar Versión metálica M</p>	<p>09 20 003 5442 09 20 003 5422 09 37 003 5402</p>	<p>Dimensiones válidas para la versión de plástico</p>
<p>Herramientas de montaje para el conjunto de conector RJ45</p>	<p>09 45 800 0500</p>	

Cables de sistema



Cable de sistema Han® 3 A RJ45, 4 pares

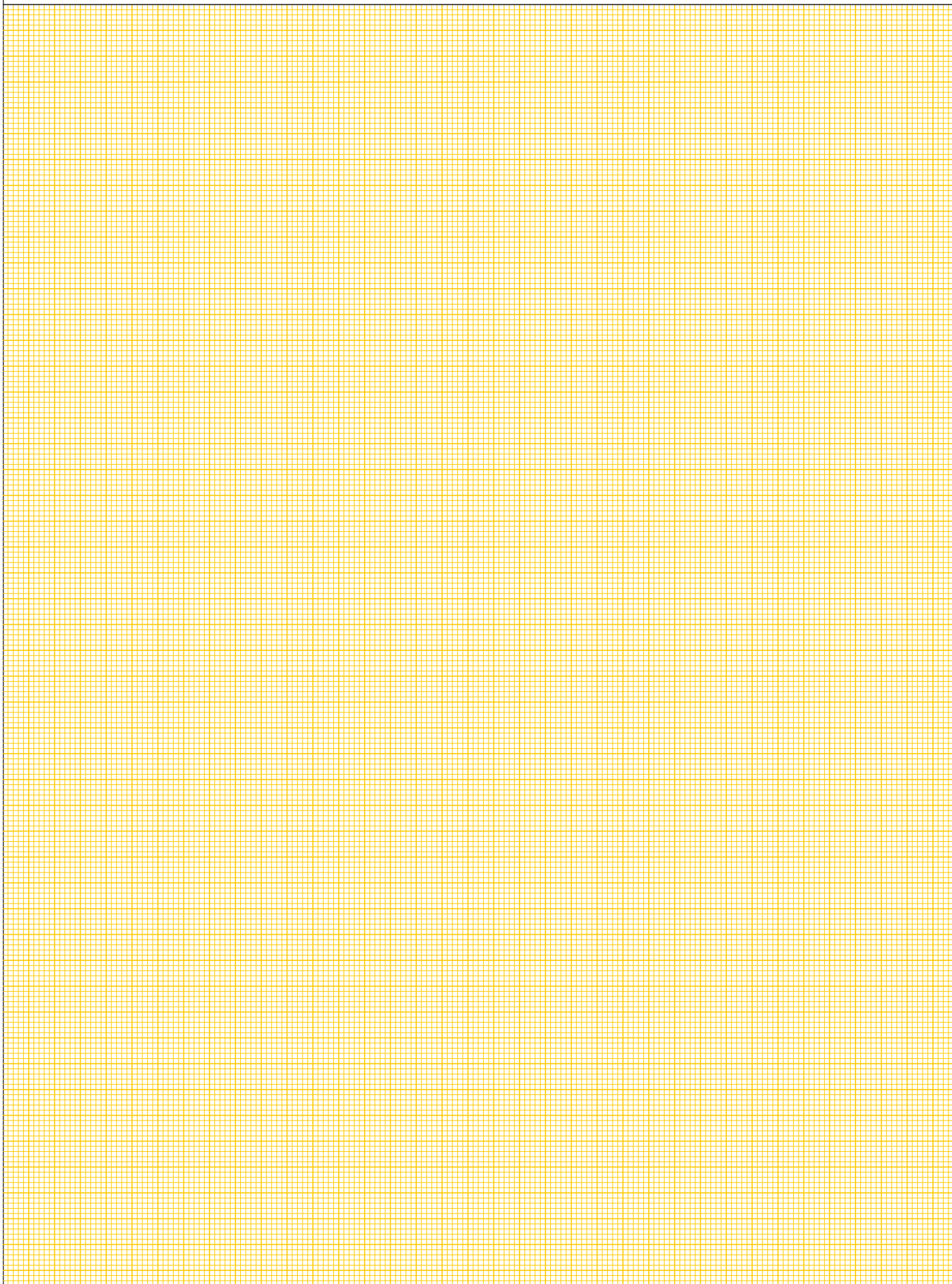
Cable de conector Han® 3 A RJ45 para aplicaciones IP 65 / IP 67

IP 20	<input type="checkbox"/>	IP 65 / IP 67	<input checked="" type="checkbox"/>	IP 65 / IP 67 hasta IP 20	<input type="checkbox"/>	Cat. 5	<input type="checkbox"/>	Cat. 6	<input checked="" type="checkbox"/>
-------	--------------------------	---------------	-------------------------------------	---------------------------	--------------------------	--------	--------------------------	--------	-------------------------------------

Tipos de conectores	Han® 3 A RJ45
Tipos de cables	4 x 2, par trenzado, apantallado, PIMF
Material de la funda	PVC / PUR
Cableado	4 pares, 1:1
Prestaciones de transmisión	Categoría 6 / Clase E hasta 250 MHz conforme con ISO/IEC 11 801:2002, EN 50 173-1
Velocidad de transmisión	10/100/1000 Mbit/s
Apantallamiento	Totalmente apantallado, contacto de apantallamiento a 360°
Rango de temperaturas de trabajo	- 10 °C a + 70 °C
Longitudes estándar	1,5 m / 3 m / 5 m / 10 m / 20 m otras longitudes bajo pedido
Color	Amarillo
Ventajas	Carcasa metálica muy robusta Han® 3 A para IP 65 / IP 67 Bloqueo adicional

Identificación	N.º de referencia		Ilustración	Dimensiones en mm
	PVC	PUR		

Cable de sistema Han® 3 A RJ45, 4 pares	Amarillo	Amarillo		
Longitud 1,5 m	09 45 715 1523	09 45 715 1563		
Longitud 3,0 m	09 45 715 1525	09 45 715 1565		
Longitud 5,0 m	09 45 715 1527	09 45 715 1567		
Longitud 10,0 m	09 45 715 1551	09 45 715 1572		
Longitud 20,0 m	09 45 715 1553	09 45 715 1574		



Pasamuros



Pasamuros Han® 3 A RJ45

Pasamuros RJ45 para armarios de control o distribuidores

IP 20	<input type="checkbox"/>	IP 65 / IP 67	<input type="checkbox"/>	IP 65 / IP 67 hasta IP 20	<input checked="" type="checkbox"/>	Cat. 5	<input checked="" type="checkbox"/>	Cat. 6	<input type="checkbox"/>
-------	--------------------------	---------------	--------------------------	---------------------------	-------------------------------------	--------	-------------------------------------	--------	--------------------------

Número de puertos, cobre / terminación	2 / 1x Han® 3 A RJ45 (IP 65 / IP 67) 1x RJ45 (par trenzado) (IP 20)
Prestaciones de transmisión	Categoría 5 / Clase D hasta 100 MHz conforme con ISO/IEC 11 801:2002, EN 50 173-1
Velocidad de transmisión	10/100/1000 Mbit/s
Apantallamiento	Completamente apantallado, contacto de apantallamiento a 360°
Montaje	A rosca en paredes de chapa de acero
Dimensiones	Véase ilustración
Corte del panel	20 mm x 22 mm
Orificio de montaje	Diámetro 3,4 mm
Nivel de protección	IP 65 / IP 67
Rango de temperaturas de trabajo	- 40 °C a + 70 °C
Versión de plástico	
Material de la carcasa	Poliamida, UL94 V-0
Color	Negro
Versión metálica estándar	
Material de la carcasa	Fundición de zinc
Color	Gris
Versión metálica M	
Material de la carcasa	Fundición de zinc, cromado, recubrimiento electrostático
Color	Negro
Ventajas	Facilidad de montaje Compatible con conector RJ45 Las diferentes versiones se adaptan a todo tipo de aplicaciones Posibilidad de codificación

Identificación	N.º de referencia	Ilustración	Dimensiones en mm
<p>Pasamuros Han® 3 A RJ45</p> <p>Versión de plástico versión recta versión acodada</p> <p>Accesorios Tapa de protección IP 65 / IP 67 para pasamuros</p>	<p>09 45 225 1100 09 45 225 1108</p> <p>09 20 003 5445</p>		<p>Dimensiones válidas para la versión de plástico recta</p>
<p>Pasamuros Han® 3 A RJ45</p> <p>Versión metálica estándar versión recta versión recta con tapa de protección con autocierre versión acodada</p> <p>Accesorios Tapa de protección IP 65 / IP 67 para pasamuros</p>	<p>09 45 215 1100 09 45 215 1103 09 45 215 1108</p> <p>09 20 003 5425</p>		<p>Dimensiones válidas para la versión de plástico recta</p>
<p>Pasamuros Han® 3 A RJ45</p> <p>Versión metálica M versión recta versión acodada</p> <p>Accesorios Tapa de protección IP 65 / IP 67 para pasamuros</p>	<p>09 45 215 1102 09 45 215 1109</p> <p>09 37 003 5405</p>		<p>Dimensiones válidas para la versión de plástico</p>
<p>Accesorios Conjunto de pines de codificación</p>	<p>09 45 820 0000</p>		

Pasamuros

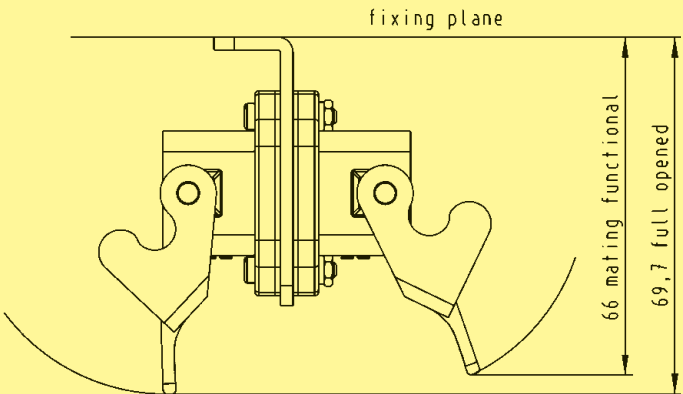
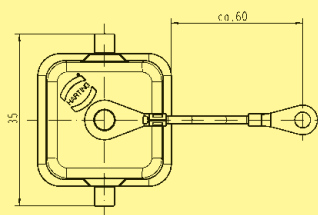


Doble conexión híbrida Han® 3 A RJ45

Doble conexión híbrida RJ45 para armarios de control o distribuidores

IP 20	<input type="checkbox"/>	IP 65 / IP 67	<input checked="" type="checkbox"/>	IP 65 / IP 67 hasta IP 20	<input type="checkbox"/>	Cat. 5	<input checked="" type="checkbox"/>	Cat. 6	<input type="checkbox"/>
-------	--------------------------	---------------	-------------------------------------	---------------------------	--------------------------	--------	-------------------------------------	--------	--------------------------

Número de puertos, cobre / terminación	2 / Han® 3 A RJ45 (IP 65 / IP 67)
Prestaciones de transmisión	Categoría 5 / Clase D hasta 100 MHz conforme con ISO/IEC 11 801:2002, EN 50 173-1
Velocidad de transmisión	10/100/1000 Mbit/s
Apantallamiento	Completamente apantallado, contacto de apantallamiento a 360°
Montaje	A rosca en paredes de chapa de acero
Dimensiones	Véase ilustración
Corte del panel	20 mm x 22 mm
Orificio de montaje	Diámetro 3,4 mm
Nivel de protección	IP 65 / IP 67
Rango de temperaturas de trabajo	- 40 °C a + 70 °C
Versión de plástico	
Material de la carcasa	Poliamida, UL94 V-0
Color	Negro
Versión metálica estándar	
Material de la carcasa	Fundición de zinc
Color	Gris
Versión metálica M	
Material de la carcasa	Fundición de zinc, cromado, recubrimiento electrostático
Color	Negro
Ventajas	Facilidad de montaje Compatible con conector RJ45 Las diferentes versiones se adaptan a todo tipo de aplicaciones Posibilidad de codificación

Identificación	N.º de referencia	Ilustración	Dimensiones en mm
<p>Doble conexión híbrida Han® 3 A RJ45</p> <p>Versión de plástico</p> <p>09 45 225 1107</p> <p>Accesorios</p> <p>Tapa de protección IP 65 / IP 67 para pasamuros</p> <p>09 20 003 5445</p>		 <p>fixing plane</p> <p>66 mating functional</p> <p>69,7 full opened</p>	
<p>Doble conexión híbrida Han® 3 A RJ45</p> <p>Versión metálica estándar</p> <p>09 45 215 1107</p> <p>Accesorios</p> <p>Tapa de protección IP 65 / IP 67 para pasamuros</p> <p>09 20 003 5425</p>			<p>Dimensiones válidas para la versión de plástico</p>
<p>Doble conexión híbrida Han® 3 A RJ45</p> <p>Versión metálica M</p> <p>09 45 215 1110</p> <p>Accesorios</p> <p>Tapa de protección IP 65 / IP 67 para pasamuros</p> <p>09 37 003 5405</p>		 <p>35</p> <p>ca. 60</p>	
<p>Accesorios</p> <p>Conjunto de pines de codificación</p> <p>09 45 820 0000</p>			

Módulos de distribución y outlets



Outlet metálico Han® 3 A RJ45, cat. 6
 Outlet industrial RJ45 para entornos IP 65 / IP 67

IP 20	<input type="checkbox"/>	IP 65 / IP 67	<input checked="" type="checkbox"/>	IP 65 / IP 67 hasta IP 20	<input type="checkbox"/>	Cat. 5	<input type="checkbox"/>	Cat. 6	<input checked="" type="checkbox"/>
-------	--------------------------	---------------	-------------------------------------	---------------------------	--------------------------	--------	--------------------------	--------	-------------------------------------

Número de puertos, cobre / terminación	2 / Han® 3 A RJ45 (IP 65 / IP 67)
Prestaciones de transmisión	Categoría 6 / Clase E hasta 250 MHz conforme con ISO/IEC 11 801:2002, EN 50 173-1
Velocidad de transmisión	10/100/1000 Mbit/s
Terminación	Módulo LSA-PLUS, terminado sin herramientas especiales
Diámetro del conductor	AWG 24 - 22 (0,5 mm - 0,65 mm) sólido y multifilar
Aislamiento del conductor	0,7 mm - 1,6 mm
Diámetro del cable	6 mm - 9 mm
Apantallamiento	Completamente apantallado, contacto de apantallamiento a 360°
Montaje	Montaje a pared
Dimensiones (An. x Al. x Pr.)	125 x 80 x 57,5 mm
Nivel de protección	IP 65 / IP 67
Rango de temperaturas de trabajo	- 20 °C a + 70 °C
Material de la carcasa	Fundición de aluminio
Color	Gris RAL 7037
Ventajas	Robusta carcasa metálica para uso en entornos industriales exigentes Montaje sencillo Puertos del conector con bloqueo Han® 3 A

Identificación	N.º de referencia	Ilustración	Dimensiones en mm
----------------	-------------------	-------------	-------------------

Outlet metálico Han® 3 A RJ45, cat. 6 Incluye: Carcasa de 2 puertos metálicos con tapas de protección y prensaestopas 2 módulos RJ45 hembra, cat. 6 Instrucciones de montaje	20 79 302 0922		
--	----------------	--	--

Han® 3 A

Módulos de distribución y outlets



Outlet metálico Han® 3 A RJ45, cat. 5
Outlet industrial RJ45 para entornos IP 65 / IP 67

IP 20	<input type="checkbox"/>	IP 65 / IP 67	<input checked="" type="checkbox"/>	IP 65 / IP 67 hasta IP 20	<input type="checkbox"/>	Cat. 5	<input checked="" type="checkbox"/>	Cat. 6	<input type="checkbox"/>
-------	--------------------------	---------------	-------------------------------------	---------------------------	--------------------------	--------	-------------------------------------	--------	--------------------------

Número de puertos, cobre / terminación	2 / Han® 3 A RJ45 (IP 65 / IP 67)
Prestaciones de transmisión	Categoría 5 / Clase D hasta 100 MHz conforme con ISO/IEC 11 801:2002, EN 50 173-1
Velocidad de transmisión	10/100/1000 Mbit/s
Terminación	Módulo LSA-PLUS, terminación mediante herramienta LSA-PLUS
Diámetro del conductor	AWG 26 - 22 (0,35 mm - 0,65 mm) sólido y multifilar
Aislamiento del conductor	0,7 mm - 1,6 mm
Diámetro del cable	5 mm - 9 mm
Apantallamiento	Completamente apantallado, contacto de apantallamiento a 360°
Montaje	Montaje a pared
Dimensiones (An. x Al. x Pr.)	105 x 105 x 40,5 mm
Nivel de protección	IP 65 / IP 67
Rango de temperaturas de trabajo	- 40 °C a + 70 °C
Material de la carcasa	Fundición de aluminio
Color	Gris RAL 7037

Ventajas

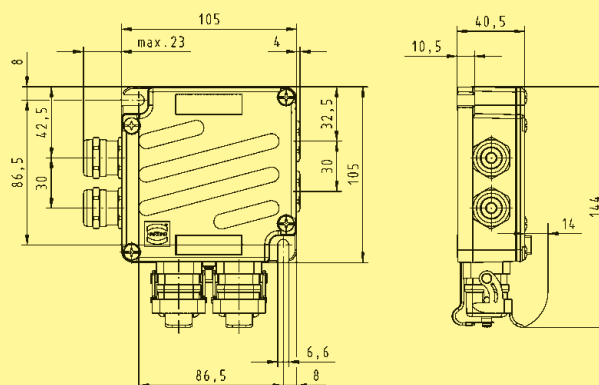
- Robusta carcasa metálica para uso en entornos industriales exigentes
- Montaje sencillo
- Entrada de cable por el lado izquierdo o por el derecho
- Puertos del conector con bloqueo Han® 3 A

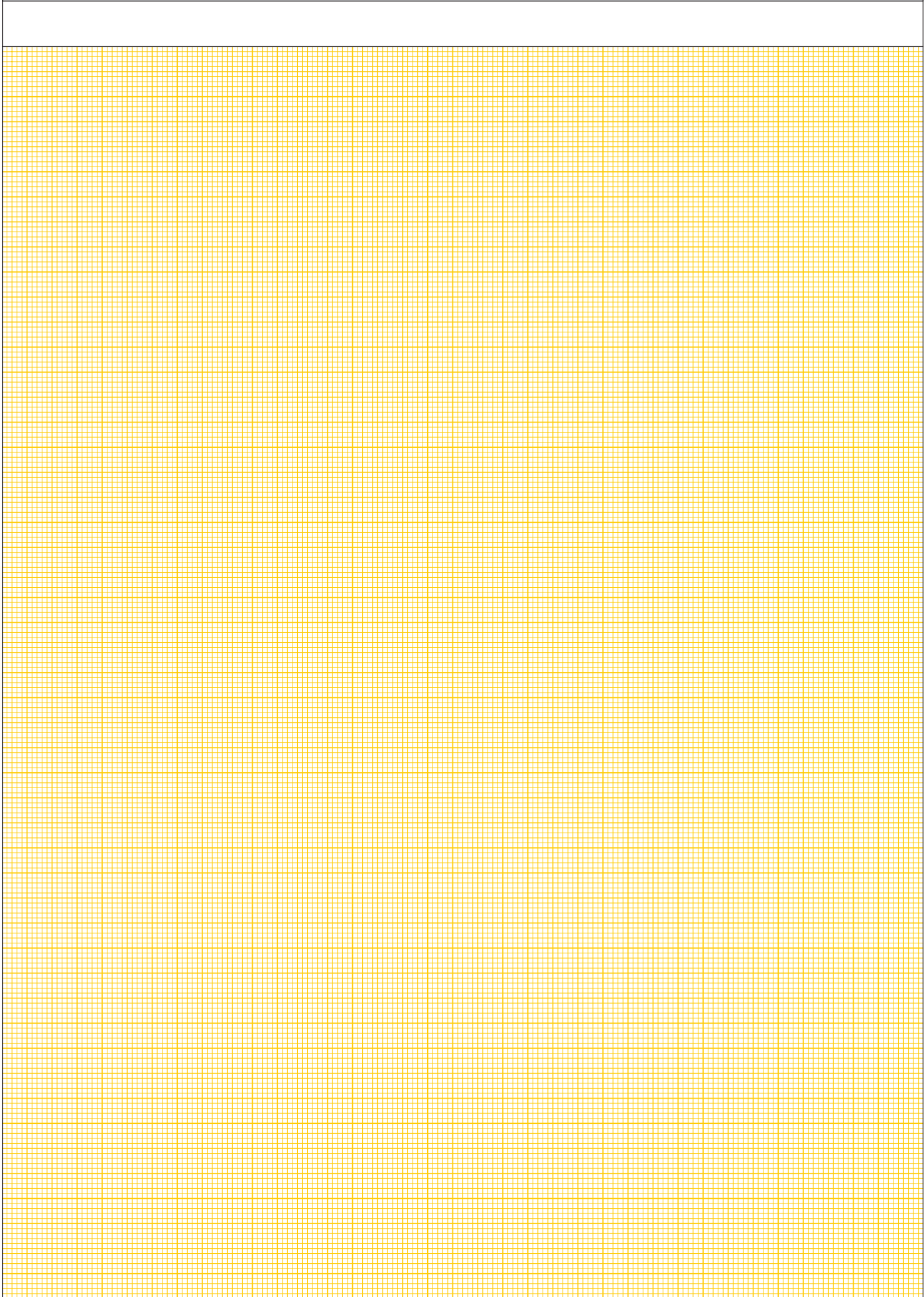
Identificación	N.º de referencia	Ilustración	Dimensiones en mm
----------------	-------------------	-------------	-------------------

Outlet metálico Han® 3 A RJ45, cat. 5

09 45 815 1100

- Incluye:
- Carcasa de 2 puertos metálicos con tapas de protección, prensaestopas y tapón ciego
 - Módulo PCB con bandas LSA-PLUS
 - Etiqueta
 - Instrucciones de montaje





IP 20

RJ45

- Conectores [en página B-2 06]
- Cables de sistema [en página B-2 08]
- Módulos de distribución y outlets [en página B-2 10]

IP 65 / IP 67

HARTING PushPull

- Conectores [en página B-2 12]
- Cables de sistema [en página B-2 16]
- Pasamuros [en página B-2 18]
- Módulos de distribución y outlets [en página B-1 20]

Han® PushPull

- Conectores [en página B-2 22]

Han® 3 A

- Conectores [en página B-2 26]
- Cables de sistema [en página B-2 28]
- Pasamuros [en página B-2 30]
- Módulos de distribución y outlets [en página B-2 34]

Han-Max®

- Conectores [en página B-2 38]
- Pasamuros [en página B-2 40]

Cables

- Cat. 6, multifilar, PVC [en página B-2 44]
- Cat. 6, multifilar, PUR [en página B-2 45]
- Cat. 6, multifilar, exterior, PVC [en página B-2 46]
- Cat. 6_A, sólido, PIMF [en página B-2 47]
- Cat. 5, multifilar, PVC [en página B-2 48]
- Cat. 5, multifilar, exterior, PUR [en página B-2 49]

Herramientas

[en página B-2 52]

Conjuntos de conector



Conjunto de conector Han-Max® RJ45, 8 polos
para fabricar cables de sistema Han-Max® RJ45

IP 20	<input type="checkbox"/>	IP 65 / IP 67	<input checked="" type="checkbox"/>	IP 65 / IP 67 hasta IP 20	<input type="checkbox"/>	Cat. 5	<input checked="" type="checkbox"/>	Cat. 6	<input type="checkbox"/>
-------	--------------------------	---------------	-------------------------------------	---------------------------	--------------------------	--------	-------------------------------------	--------	--------------------------

Tipo de conector	Conector de bayoneta RJ45 conforme con IEC 24 702
Número de contactos	8
Prestaciones de transmisión	Categoría 5e hasta 100 MHz conforme con TIA/EIA 568-B
Velocidad de transmisión	10/100/1000 Mbit/s
Apantallamiento	Completamente apantallado, contacto de apantallamiento a 360° o sin apantallamiento
Montaje	Posibilidad de montaje en campo
Terminación del cable	Mediante contactos de engaste
Opciones de cable	
- Diámetro de los conductores	AWG 26 - AWG 24 (manguera)
- Diámetro de la funda del cable	4 mm - 8 mm
Nivel de protección	IP 65 / IP 67
Rango de temperatura de trabajo	- 25 °C a + 80 °C
Material de la carcasa	Fundición de zinc, niquelado
Color	Metal
Ventajas	Conector IP 65 / IP 67 muy robusto con cierre de bayoneta Conector para montaje en campo, cat. 5e, IP 65 / IP 67 Apantallado o sin apantallar

Identificación	N.º de referencia	Ilustración	Dimensiones en mm
<p>Conjunto de conector Han-Max® RJ45, 8 polos</p> <p>STP UTP</p> <p>El conjunto incluye: Carcasa de bayoneta con conector RJ45 Prensaestopas Instrucciones de montaje</p>	<p>09 15 300 0402 09 15 300 0401</p>		
<p>Tapa de protección para el conector Han-Max®</p>	<p>09 15 300 5401</p>		

Pasamuros



Pasamuros Han-Max® RJ45

Pasamuros RJ45 para armarios de control o distribuidores

IP 20	<input type="checkbox"/>	IP 65 / IP 67	<input type="checkbox"/>	IP 65 / IP 67 hasta IP 20	<input checked="" type="checkbox"/>	Cat. 5	<input checked="" type="checkbox"/>	Cat. 6	<input type="checkbox"/>
-------	--------------------------	---------------	--------------------------	---------------------------	-------------------------------------	--------	-------------------------------------	--------	--------------------------

Número de puertos, cobre / terminación	1x RJ45 (IP 65 / IP 67) en terminal LSA-PLUS IDC (IP 20) 1x RJ45 de bayoneta (IP 65 / IP 67)
Prestaciones de transmisión	Categoría 5e hasta 100 MHz conforme con TIA/EIA 568-B
Velocidad de transmisión	10/100/1000 Mbit/s
Apantallamiento	Completamente apantallado, contacto de apantallamiento a 360° sin apantallamiento
Montaje	A rosca en paredes de chapa de acero
Dimensiones	Véase ilustración
Corte del panel	Véase ilustración
Orificio de montaje	Diámetro 27 mm
Nivel de protección	IP 65 / IP 67
Rango de temperatura de trabajo	- 25 °C a + 85 °C
Material de la carcasa	Fundición de zinc, niquelado
Color	Metal
Ventajas	Sólida interfaz mecánica IP 65 / IP 67 con tuerca de bayoneta Apantallado o sin apantallar

Identificación

N.º de referencia

Ilustración

Dimensiones en mm

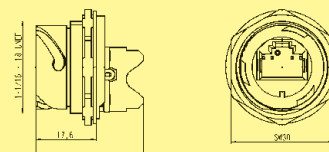
Pasamuros Han-Max® RJ45

totalmente apantallado (STP)
sin apantallar (UTP)

Incluye:

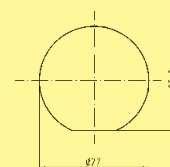
Montaje a empotrar con junta
Módulo RJ45 hembra, montado a PCB
Bornas LSA-PLUS en la parte trasera

09 15 300 0302
09 15 300 0301



	Longitud l (mm)
09 15 300 0301	31,5
09 15 300 0302	42,0

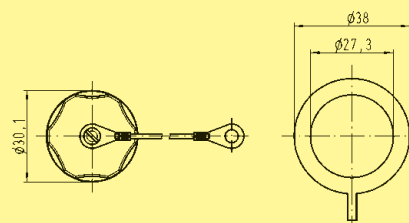
Corte del panel para un grosor de pared máx. de 2,3 mm

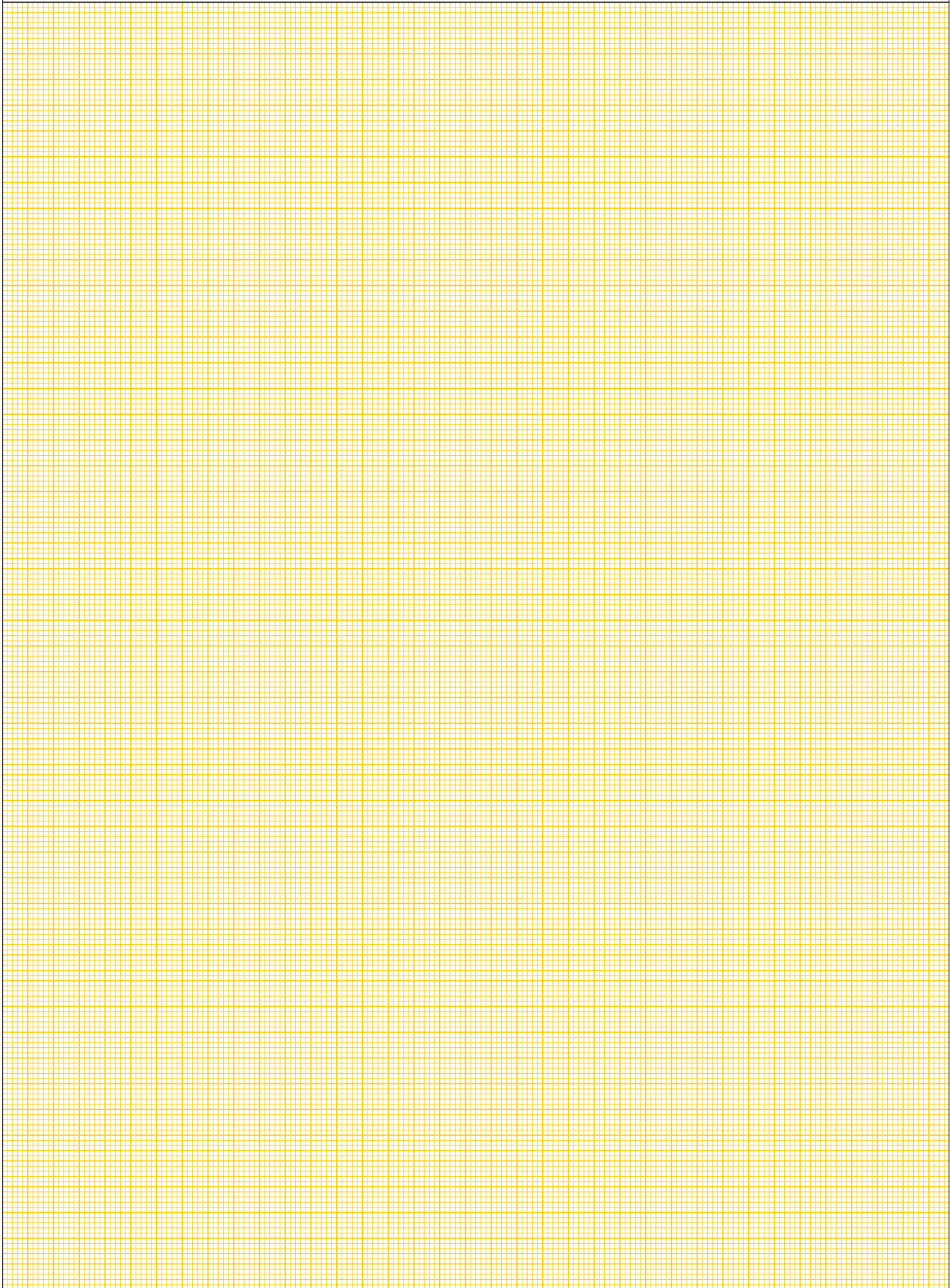


Tapa de protección para pasamuros



09 15 300 5411





IP 20

RJ45

- Conectores [en página B·2 06]
- Cables de sistema [en página B·2 08]
- Módulos de distribución y outlets [en página B·2 10]

IP 65 / IP 67

HARTING PushPull

- Conectores [en página B·2 12]
- Cables de sistema [en página B·2 16]
- Pasamuros [en página B·2 18]
- Módulos de distribución y outlets [en página B·1 20]

Han® PushPull

- Conectores [en página B·2 22]

Han® 3 A

- Conectores [en página B·2 26]
- Cables de sistema [en página B·2 28]
- Pasamuros [en página B·2 30]
- Módulos de distribución y outlets [en página B·2 34]

Han-Max®

- Conectores [en página B·2 38]
- Pasamuros [en página B·2 40]

Cables

- Cat. 6, multifilar, PVC [en página B·2 44]
- Cat. 6, multifilar, PUR [en página B·2 45]
- Cat. 6, multifilar, exterior, PVC [en página B·2 46]
- Cat. 6_A, sólido, PIMF [en página B·2 47]
- Cat. 5, multifilar, PVC [en página B·2 48]
- Cat. 5, multifilar, exterior, PUR [en página B·2 49]

Herramientas


[en página B·2 52]

Cables



Cable industrial de cat. 6, multifilar, 4 pares, PVC
para fabricar conexiones flexibles (cables de sistema montados por uno o dos lados)

IP 20	<input checked="" type="checkbox"/>	IP 65 / IP 67	<input checked="" type="checkbox"/>	PVC	Cat. 5	<input type="checkbox"/>	Cat. 6	<input checked="" type="checkbox"/>
-------	-------------------------------------	---------------	-------------------------------------	-----	--------	--------------------------	--------	-------------------------------------

Estructura del cable	4 x 2, par trenzado, apantallado, PIMF
Estructura básica	Manguera, 4 x 2 x AWG 27/7
Material de la funda	PVC
Diámetro de la funda del cable	6,7 mm
Prestaciones de transmisión	Categoría 6 / Clase E hasta 250 MHz conforme con ISO/IEC 11 801:2002, EN 50 173-1
Velocidad de transmisión	10/100/1000 Mbit/s
Apantallamiento	Cada par está apantallado y hay un apantallamiento adicional para todo el cable
Rango de temperaturas de trabajo	- 10 °C a + 80 °C
Longitudes estándar	20 m / 50 m / 100 m / 500 m
Color	Amarillo
Ventajas	Diseño robusto compatible con uso industrial Amplio margen de prestaciones  Resistente al fuego Se recomienda su uso con todos los conectores HARTING RJ45 e 4 pares

Cables

Identificación	N.º de referencia	Ilustración	Dimensiones en mm
----------------	-------------------	-------------	-------------------

Cable industrial de cat. 6,
multifilar, 4 pares
PVC

Bobina 20 m	09 45 600 0532
Bobina 50 m	09 45 600 0542
Bobina 100 m	09 45 600 0502
Tambor 500 m	09 45 600 0522



Cables



Cable industrial de cat. 6, multifilar, 4 pares, PUR
para fabricar conexiones flexibles (cables de sistema montados por uno o dos lados)

IP 20	<input checked="" type="checkbox"/>	IP 65 / IP 67	<input checked="" type="checkbox"/>	PUR		Cat. 5	<input type="checkbox"/>	Cat. 6	<input checked="" type="checkbox"/>
-------	-------------------------------------	---------------	-------------------------------------	-----	--	--------	--------------------------	--------	-------------------------------------

Estructura del cable	4 x 2, par trenzado, apantallado, PIMF
Estructura básica	Manguera, 4 x 2 x AWG 27/7
Material de la funda	PUR
Diámetro de la funda del cable	6,7 mm
Prestaciones de transmisión	Categoría 6 / Clase E hasta 250 MHz conforme con ISO/IEC 11 801:2002, EN 50 173-1
Velocidad de transmisión	10/100/1000 Mbit/s
Apantallamiento	Cada par está apantallado y hay un apantallamiento adicional para todo el cable
Rango de temperaturas de trabajo	- 40 °C a + 70 °C
Longitudes estándar	20 m / 50 m / 100 m / 500 m
Color	Amarillo
Ventajas	Diseño robusto compatible con uso industrial Amplio margen de prestaciones Sin halógenos Material de la funda resistente al fuego

Identificación	N.º de referencia	Ilustración	Dimensiones en mm
Cable industrial de cat. 6, multifilar, 4 pares PUR			
Bobina 20 m	09 45 600 0630		
Bobina 50 m	09 45 600 0640		
Bobina 100 m	09 45 600 0600		
Tambor 500 m	09 45 600 0620		

Cables



Cable industrial de cat. 6, multifilar, 4 pares, PVC, exterior para fabricar conexiones flexibles (cables de sistema montados por uno o dos lados)

IP 20	<input checked="" type="checkbox"/>	IP 65 / IP 67	<input checked="" type="checkbox"/>	PVC		Cat. 5	<input type="checkbox"/>	Cat. 6	<input checked="" type="checkbox"/>
-------	-------------------------------------	---------------	-------------------------------------	-----	--	--------	--------------------------	--------	-------------------------------------

Estructura del cable	4 x 2, par trenzado, apantallado, PIMF
Estructura básica	Manguera, 4 x 2 x AWG 27/7
Material de la funda	PVC
Diámetro de la funda del cable	6,6 mm
Prestaciones de transmisión	Categoría 6 / Clase E hasta 250 MHz conforme con ISO/IEC 11 801:2002, EN 50 173-1
Velocidad de transmisión	10/100/1000 Mbit/s
Apantallamiento	Cada par está apantallado y hay un apantallamiento adicional para todo el cable
Rango de temperaturas de trabajo	- 10 °C a + 80 °C
Longitudes estándar	20 m / 50 m / 100 m / 500 m
Color	Negro
Ventajas	<p>Diseño robusto compatible con uso industrial</p> <p>Ámplio margen de prestaciones</p> <p>Se puede utilizar en aplicaciones exteriores</p> <p>Certificación UL</p>

Identificación	N.º de referencia	Ilustración	Dimensiones en mm
----------------	-------------------	-------------	-------------------

Cable industrial de cat. 6, multifilar, 4 pares
PVC

Bobina 20 m	09 45 600 0531
Bobina 50 m	09 45 600 0541
Bobina 100 m	09 45 600 0501
Tambor 500 m	09 45 600 0521



Cables



Cable industrial de instalación de cat. 6_A, multifilar, 4 pares, FRNC para instalación fija en entornos industriales

IP 20	<input checked="" type="checkbox"/>	IP 65 / IP 67	<input checked="" type="checkbox"/>	FRNC	Cat. 5	<input type="checkbox"/>	Cat. 6	<input checked="" type="checkbox"/>
-------	-------------------------------------	---------------	-------------------------------------	------	--------	--------------------------	--------	-------------------------------------

Estructura del cable	4 x 2, par trenzado, apantallado, PIMF
Estructura básica	4 x 2 x AWG 23/1, sólido
Material de la funda	FRNC
Diámetro de la funda del cable	7,4 mm
Prestaciones de transmisión	Categoría 6 _A / Clase E _A hasta 500 MHz conforme con ISO/IEC 11 801:2002, EN 50 173-1
Velocidad de transmisión	10/100 Mbit/s y 1/10 Gbit/s
Apantallamiento	Cada par está apantallado y hay un apantallamiento adicional para todo el cable
Rango de temperaturas de trabajo	- 20 °C a + 60 °C
Longitudes estándar	500 m / 1000 m
Color	Negro
Ventajas	<p>Diseño robusto compatible con uso industrial</p> <p>Ámplio margen de prestaciones</p> <p>Se puede utilizar para velocidades de transmisión de hasta 10 Gigabit Ethernet</p> <p>Sin halógenos</p>

Identificación	N.º de referencia	Ilustración	Dimensiones en mm
Cable industrial de instalación de cat. 6 _A , 4 pares FRNC Tambor 500 m Tambor 1000 m	 09 45 600 0650 09 45 600 0660		

Cables



Cable industrial de cat. 5, multifilar, 4 pares, PUR
para fabricar conexiones flexibles (cables de sistema montados por uno o dos lados)

IP 20	<input checked="" type="checkbox"/>	IP 65 / IP 67	<input checked="" type="checkbox"/>	PUR	Cat. 5	<input checked="" type="checkbox"/>	Cat. 6	<input type="checkbox"/>
-------	-------------------------------------	---------------	-------------------------------------	-----	--------	-------------------------------------	--------	--------------------------

Estructura del cable	4 x 2, par trenzado, apantallado, PIMF
Estructura básica	Manguera, 4 x 2 x AWG 26/7
Material de la funda	PUR
Diámetro de la funda del cable	6,7 mm
Prestaciones de transmisión	Categoría 5 / Clase D hasta 100 MHz conforme con ISO/IEC 11 801:2002, EN 50 173-1
Velocidad de transmisión	10/100/1000 Mbit/s
Apantallamiento	Pantalla de aluminio y cable trenzado adicional
Rango de temperaturas de trabajo	- 10 °C a + 60 °C

Longitudes estándar	20 m / 50 m / 100 m / 500 m
Color	Amarillo

Ventajas	Diseño robusto compatible con uso industrial Sin halógenos Certificación UL Resistente al fuego Resistente al aceite Con funda interior Fast Connect
-----------------	---

Identificación	N.º de referencia	Ilustración	Dimensiones en mm
----------------	-------------------	-------------	-------------------

Cable industrial de cat. 5,
multifilar, 4 pares
PUR

Bobina 20 m	09 45 600 0430
Bobina 50 m	09 45 600 0440
Bobina 100 m	09 45 600 0400
Tambor 500 m	09 45 600 0420



Cables



Cable industrial de cat. 5 exterior, 4 pares

para fabricar conexiones flexibles (cables de sistema montados por uno o dos lados)

IP 20	<input checked="" type="checkbox"/>	IP 65 / IP 67	<input checked="" type="checkbox"/>	PVC	Cat. 5	<input checked="" type="checkbox"/>	Cat. 6	<input type="checkbox"/>
-------	-------------------------------------	---------------	-------------------------------------	-----	--------	-------------------------------------	--------	--------------------------

Estructura del cable	4 x 2, par trenzado, apantallado, PIMF
Estructura básica	Manguera, 4 x 2 x AWG 26/7
Material de la funda	PVC
Diámetro de la funda del cable	6,7 mm
Prestaciones de transmisión	Categoría 5 / Clase D hasta 100 MHz conforme con ISO/IEC 11 801:2002, EN 50 173-1
Velocidad de transmisión	10/100/1000 Mbit/s
Apantallamiento	Pantalla de aluminio y cable trenzado adicional
Rango de temperaturas de trabajo	- 10 °C a + 60 °C

Longitudes estándar	20 m / 50 m / 100 m / 500 m
Color	Negro

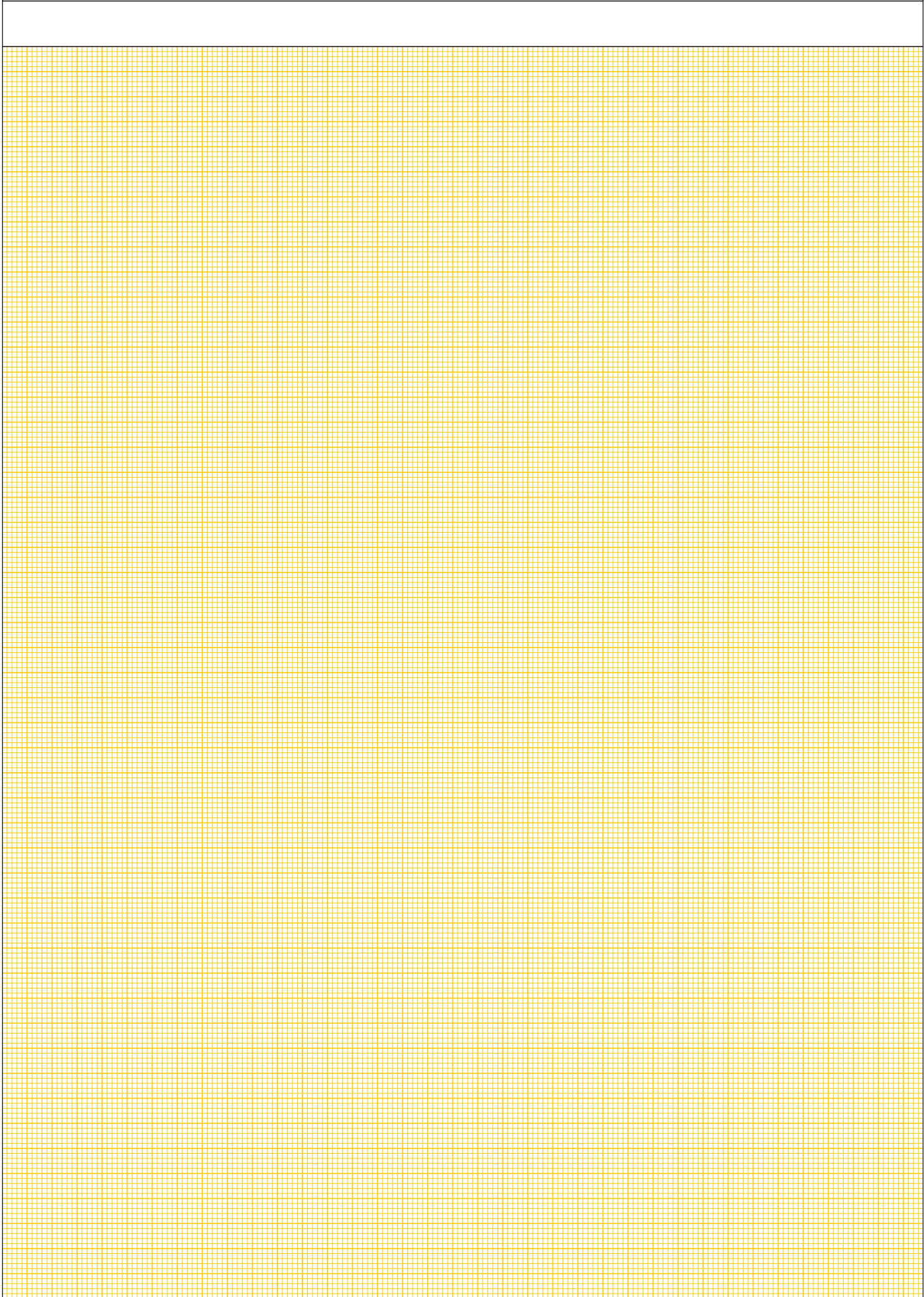
Ventajas	<p>Diseño robusto compatible con uso industrial</p> <p>Se puede utilizar también para aplicaciones exteriores</p> <p>Certificación UL</p> <p>Resistente al fuego</p> <p>Resistente a la intemperie</p> <p>Con funda interior Fast Connect</p>
-----------------	---

Identificación	N.º de referencia	Ilustración	Dimensiones en mm
----------------	-------------------	-------------	-------------------

Cable industrial de cat. 5 exterior, 4 pares

Bobina 20 m	09 45 600 0230
Bobina 50 m	09 45 600 0240
Bobina 100 m	09 45 600 0200
Tambor 500 m	09 45 600 0220





IP 20

RJ45

- Conectores [en página B-2 06]
- Cables de sistema [en página B-2 08]
- Módulos de distribución y outlets [en página B-2 10]

IP 65 / IP 67

HARTING PushPull

- Conectores [en página B-2 12]
- Cables de sistema [en página B-2 16]
- Pasamuros [en página B-2 18]
- Módulos de distribución y outlets [en página B-1 20]

Han® PushPull

- Conectores [en página B-2 22]

Han® 3 A

- Conectores [en página B-2 26]
- Cables de sistema [en página B-2 28]
- Pasamuros [en página B-2 30]
- Módulos de distribución y outlets [en página B-2 34]

Han-Max®

- Conectores [en página B-2 38]
- Pasamuros [en página B-2 40]

Cables

- Cat. 6, multifilar, PVC [en página B-2 44]
- Cat. 6, multifilar, PUR [en página B-2 45]
- Cat. 6, multifilar, exterior, PVC [en página B-2 46]
- Cat. 6_A, sólido, PIMF [en página B-2 47]
- Cat. 5, multifilar, PVC [en página B-2 48]
- Cat. 5, multifilar, exterior, PUR [en página B-2 49]

Herramientas

[en página B-2 52]

Identificación	N.º de referencia	
<p>Herramienta de pelado HARTING RJ Industrial®</p> <p>Herramienta de pelado para cables Ethernet con caja de cuchillas</p> <p>Caja de cuchillas de recambio</p>	<p>09 45 800 0000</p> <p>09 45 800 0001</p>	 <p>La herramienta de pelado RJ Industrial es capaz de retirar el aislante de los cables y facilita el montaje rápido de cables desde 2,5 hasta 8 mm. Permite retirar la funda del cable y la malla de apantallamiento al mismo tiempo.</p>
<p>Herramienta Punch Down LSA HARTING RJ Industrial®</p>	<p>09 45 800 0020</p>	 <p>La herramienta LSA se utiliza para cablear outlets metálicos industriales RJ45 (n.º de referencia 09 45 815 1100). Los distintos conductores se cortan a la longitud adecuada y se insertan en los contactos con desplazamiento del aislante con una sola operación.</p>
<p>Herramienta de inserción y extracción</p> <p>para contactos de datos</p> <p>para contactos de potencia</p>	<p>09 99 000 0513</p> <p>09 99 000 0171</p>	
<p>HARTING RJ Industrial®</p> <p>Herramientas de montaje Gigalink</p> <p>para conectores Gigalink HARTING RJ Industrial® de 8 polos</p>	<p>09 45 800 0500</p>	 <p>Con la herramienta de montaje Gigalink RJ Industrial, los conectores de 8 polos se pueden conectar a cables flexibles de forma rápida, fácil y fiable.</p>