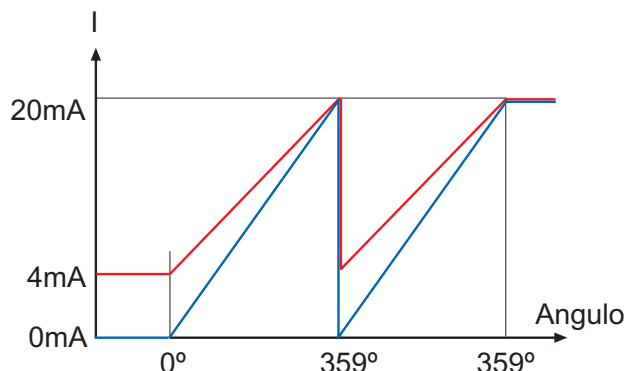


ENCODERS ABSOLUTOS ANALÓGICOS Y ANALÓGICOS PROGRAMABLES

■ Interface analógico

El interface analógico dispone de dos salidas: una que da la medida de la posición absoluta en tensión (0/10V), y otra en intensidad (0/20mA o 4/20mA). Ambas salidas parten de un encoder absoluto monovuelta con una resolución de 12 bits, siendo la posición absoluta 0 (0 grados), el valor 0V en la salida V+ y 4 o 0mA en la salida I+.

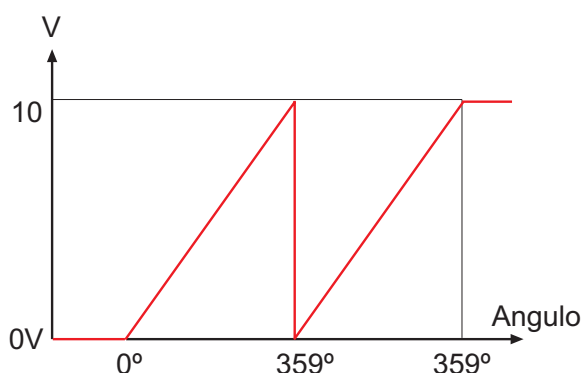
Cuando la posición absoluta es 4095 (359 grados) la salida V+ será de 10V y la salida I+ será de 20mA. Estas salidas se componen de 4 hilos (2 por salida) I+ y I- y V+, V-. Formando así dos bucles de medida. Según el sistema de medida implantado por el cliente se utilizará una u otra salida.



■ Salida Intensidad

Características eléctricas

Formado de salida	0/20mA o 4/20mA
Resolución	hasta 12 bits (4096 posiciones) para 360°
Estabilidad térmica	±20 ppm/°C
Frecuencia actualización	100KHz
Error de linealidad	0.07% del ángulo activo
R _{LOAD} máx.	(V _{IN} - 2 V)/20mA
R _{LOAD} min.	150Ω



■ Salida Tensión

Características eléctricas

Formado de salida	0/10V (V _{CC} min.=12V)
Resolución	hasta 12 bits (4096 posiciones) para 360°
Slew Rate	0.7V/us
Frecuencia actualización	100KHz
Error de linealidad	0.05% del ángulo activo
Resistencia de carga	>5kΩ
Protección contra cortocircuito	Sí

ENCODERS ABSOLUTOS ANALÓGICOS

- Interface analógico de salida con bucle de intensidad 4..20mA, 0..20mA y salida tensión 0..10v
- Resolución de 10 o 12 bits
- Eje hueco o eje saliente
- Protección IP65 o IP67 según DIN 40050
- Selección de dirección, rango
- Conexión axial o radial, salida cable o conector industrial



OVERVIEW

	Diámetro 58 mm		Diámetro 90 mm
	Eje saliente	Eje hueco	Eje saliente
Monovuelta	CS10 CS10 IP67 	HS10 	CS30 CS30 IP67 
Multivuelta	CM10 CM10 IP67 	HM10 	CM30 CM30 IP67 
Multivuelta programable	CM10 	HM10 	

CARACTERÍSTICAS TÉCNICAS

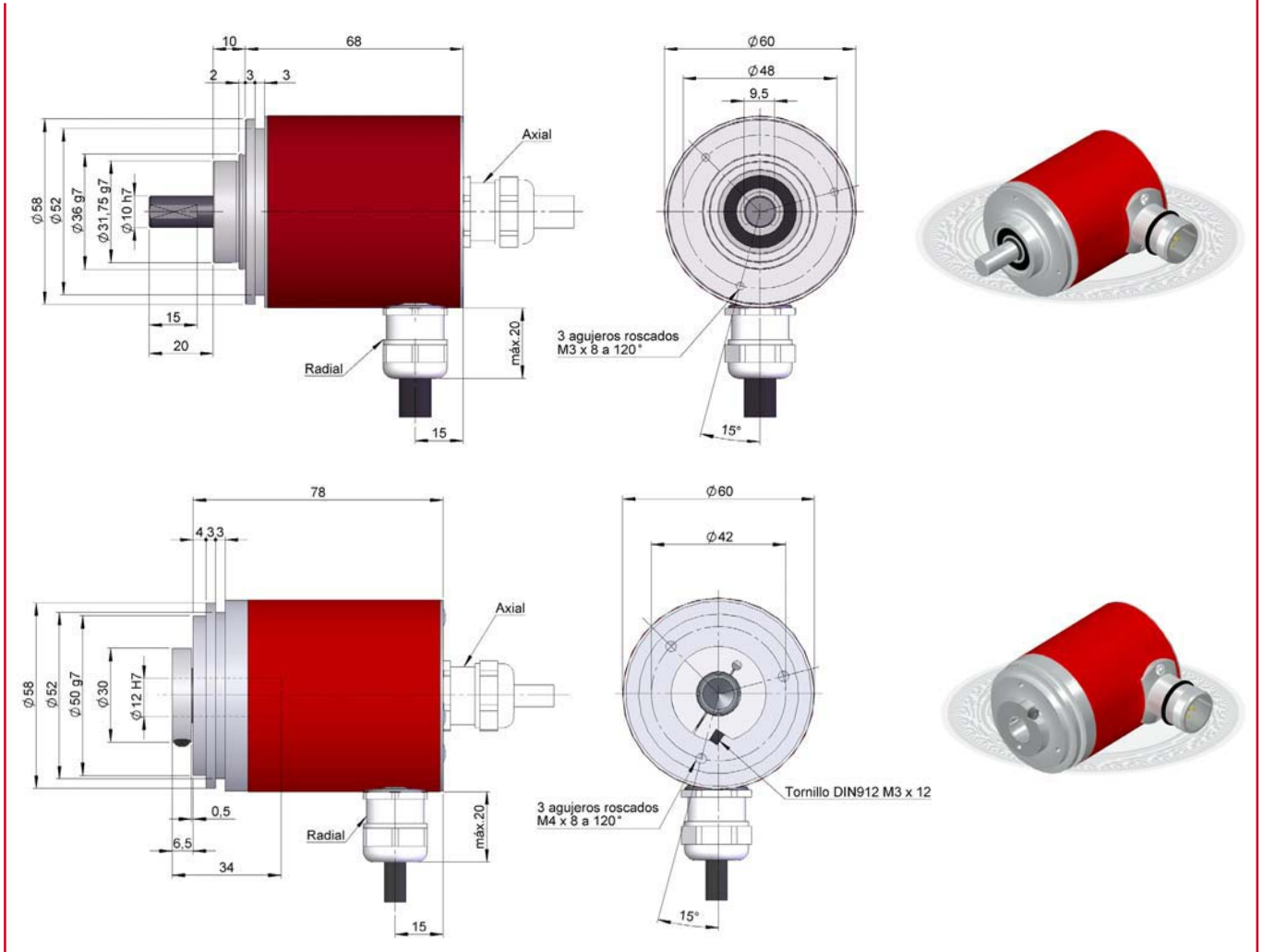
	Diámetro 58 mm	Diámetro 90 mm
Cuerpo		Aluminio/Inoxidable
Eje		Acero inoxidable
Rodamientos		De bolas
Vida de los rodamientos		1x10 ¹⁰ rev.
Nº máx. rev. permisible mecánicamente		6000 rpm.
Protección contra polvo y salpicaduras según DIN 40050		IP65 / IP67.
Momento de inercia del rotor	30 gcm ²	270 gcm ²
Par de arranque a 20°C (68°F)	Máx. 2,0 Ncm	Máx. 5,0 Ncm
Carga máxima admisible sobre eje axial	40 N	80 N
Carga máxima admisible sobre eje radial	60 N	100 N
Desalineamiento permitido axial (semihueco)	±0.5 mm	-
Desalineamiento permitido radial (semihueco)	±0.3 mm	-
Peso aprox.	400 g ST, 500 g MT	1,2 kg ST, 1,3 kg MT
Gama de temperatura en funcionamiento		- 10°C a +70°C
Vibración		100 m/s ² (10Hz...2000Hz)
Impacto		1000 m/s ² (6ms)
Consumo máximo		100 mA (CS/HS), 150 mA (CM/HM)
Tensión de alimentación		10..30Vdc
Interface		Analógico
Electrónica de salida		0..20mA, 0..10v, 4..20mA
Parámetro configurable (series programables)		Rango
Parámetros configurables		Dirección
Resolución		10 o 12 bits
Rango máximo		4096 vueltas
Conexión axial o radial		Cable 2 metros o conector industrial

ST :monovuelta MT: multivuelta

hohner
AUTOMÁTICOS S.L.

ENCODER ABSOLUTO MONOVUELTA

- Resolución monovuelta hasta 12 bits
- Protección IP65 según DIN 40050
- Diámetro exterior 58 mm
- Eje saliente (CS) y eje semi hueco (HS)



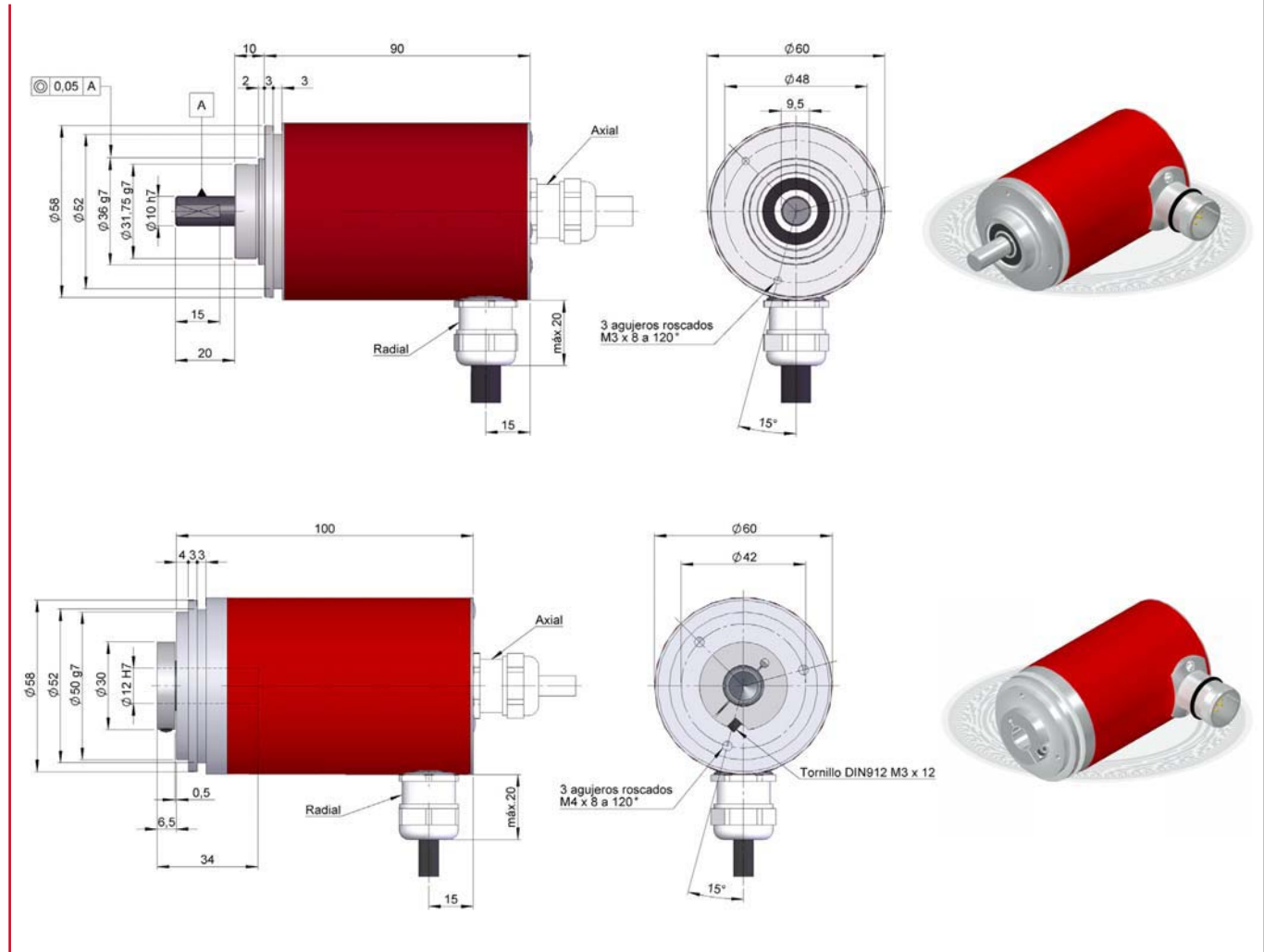
Previo montaje e instalación del encoder, se recomienda la lectura del apartado “CONSIDERACIONES TÉCNICAS”.

REFERENCIA

TIPO	SERIE	EJE	BRIDA	CONEXIÓN	AXIAL RADIAL	INTERFACE	CÓDIGO	IP	ALIMENTACION SALIDA	PARAMETROS CONFIG.	RESOLUCIÓN	RANGO	EJECUCION ESPECIAL
● ●	10	●	●	●	●	●	●	●	●	● ● ● ● ●	● ● ● ● ●	● ● ● ● ●	● ● ● ● ●
CS- Monovuelta Eje saliente		1- Sin brida	1- Axial 2- Radial	2- Analógico	1- IP65	S- Dirección	1024- 10 bits 4096- 12 bits	Vacio- 360 grados 180- 180 grados 90- 90 grados 45- 45 grados					
HS- Monovuelta Eje semihueco		2- 90.1002 3- 90.1003 4- 90.1004 5- 90.1005 6- 90.1006			1- Horario 2- Antihorario				5- 0...20mA, 15-30V 6- 4...20mA, 15-30V 7- 0...10V, 15-30V				
		1- Saliente Ø6 mm 2- Saliente Ø10 mm 3- Semihueco Ø12 mm 4- Semihueco Ø10 mm		1- Cable 3- 90.9512									

ENCODER ABSOLUTO MULTIVUELTA

- Resolución multivuelta hasta 12 bits
- Protección IP65 según DIN 40050
- Diámetro exterior 58 mm
- Eje saliente (CM) y eje semi hueco (HM)



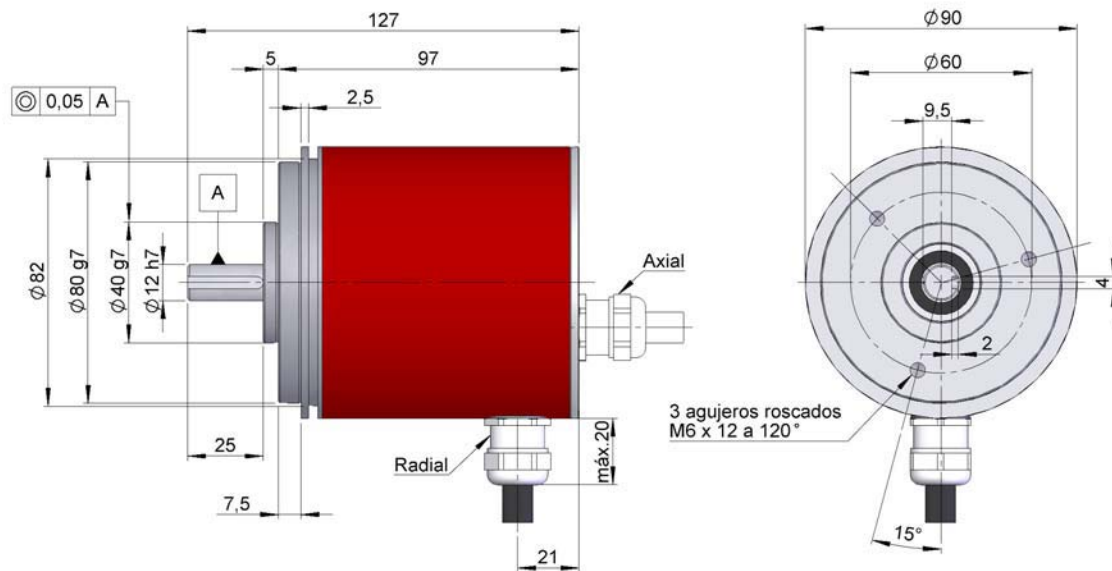
Previo montaje e instalación del encoder, se recomienda la lectura del apartado "CONSIDERACIONES TÉCNICAS".

REFERENCIA

TIPO	SERIE	EJE	BRIDA	CONEXIÓN	AXIAL RADIAL	INTERFACE	CÓDIGO	IP	ALIMENTACIÓN SALIDA	RESOLUCIÓN	RANGO	EJECUCION ESPECIAL
● ●	10	●	●	●	●	●	●	●	●	● ● ● ●	● ● ● ●	● ● ● ●
CM- Multivuelta Eje saliente			1- Sin brida 2- 90.1002		1- Axial 2- Radial	2- Analógico	1- Horario 2- Antihorario	1- IP65		1024- 10 bits 4096- 12 bits	2- 2 vueltas 4- 4 vueltas 8- 8 vueltas 16- 16 vueltas 32- 32 vueltas 64- 64 vueltas 128- 128 vueltas 256- 256 vueltas 512- 512 vueltas 1024- 1024 vueltas 2048- 2048 vueltas 4096- 4096 vueltas	
HM- Multivuelta Eje semihueco			3- 90.1003 4- 90.1004 5- 90.1005 6- 90.1006						5- 0...20mA, 15-30V 6- 4...20mA, 15-30V 7- 0...10V, 15-30V			
		1- Saliente Ø10 mm 2- Saliente Ø6 mm 3- Semihueco Ø12 mm 4- Semihueco Ø10 mm		1- Cable 3- 90.9512								

ENCODER ABSOLUTO PARA APLICACIONES EXTREMAS

- Resolución monovuelta (CS) o multivuelta (CM) hasta 12 bits
- Protección IP65 según DIN 40050
- Diámetro exterior 90 mm
- Eje saliente



Previo montaje e instalación del encoder, se recomienda la lectura del apartado "CONSIDERACIONES TÉCNICAS".

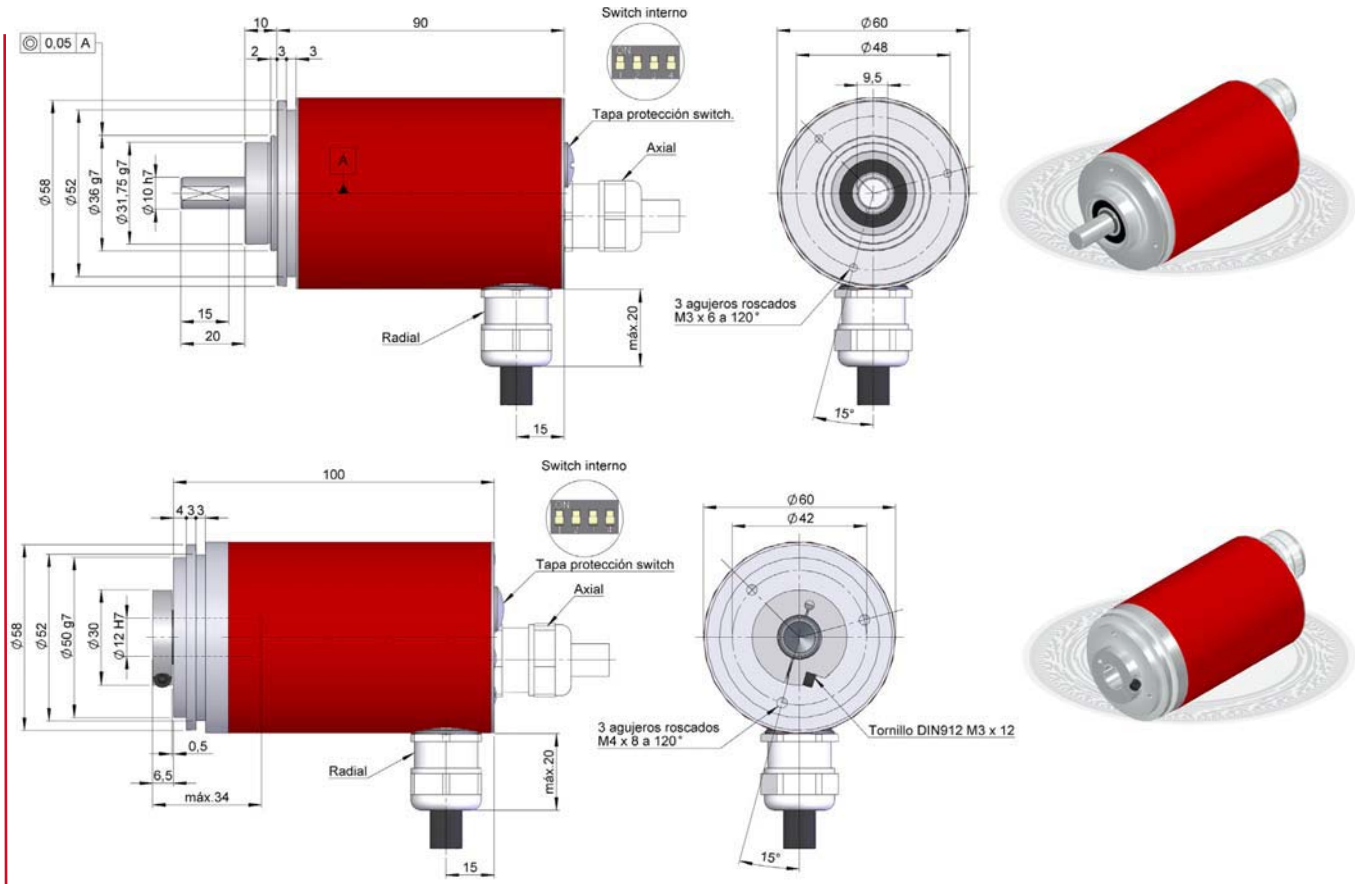
REFERENCIA

TIPO	SERIE	EJE	BRIDA	CONEXIÓN	AXIAL RADIAL	INTERFACE	CÓDIGO	IP	ALIMENTACION SALIDA	PARAMETROS CONFIG	RESOLUCIÓN	RANGO	EJECUCION ESPECIAL
● ●	30	●	●	●	●	●	●	●	●	● ● ● ● ●	● ● ● ● ● ● ● ● ● ●		
CS- Monovuelta CM- Multivuelta		2- Ø12 x 25 mm	1- Sin brida 3- 90.1006	1- Cable 3- 90.9512	1- Axial 2- Radial	2- Analógico 1- Horario 2- Antihorario		1- IP65	5- 0...20mA, 15-30V 6- 4...20mA, 15-30V 7- 0...10V, 15-30V	S- Dirección (solo monovuelta) 1024- 10 bits 4096- 12 bits		45- 1/8 vuelta 90- 1/4 vuelta 180- 1/2 vuelta Vacio- 1 vuelta 2- 2 vueltas 4- 4 vueltas 8- 8 vueltas 16- 16 vueltas 32- 32 vueltas 64- 64 vueltas 128- 128 vueltas 256- 256 vueltas 512- 512 vueltas 1024- 1024 vueltas 2048- 2048 vueltas 4096- 4096 vueltas	CS-monovuelta CM-multivuelta

ANALÓGICO CONFIGURABLE SERIES CMP10 / HMP10

ENCODER ABSOLUTO MULTIVUELTA CONFIGURABLE

- Resolución hasta 12 bits
- Rango configurable por switch hasta 4096 vueltas
- Protección IP65
- Diámetro exterior 58 mm
- Eje saliente (CMP) o eje semi hueco (HMP)



Previo montaje e instalación del encoder, se recomienda la lectura del apartado "CONSIDERACIONES TÉCNICAS".

REFERENCIA

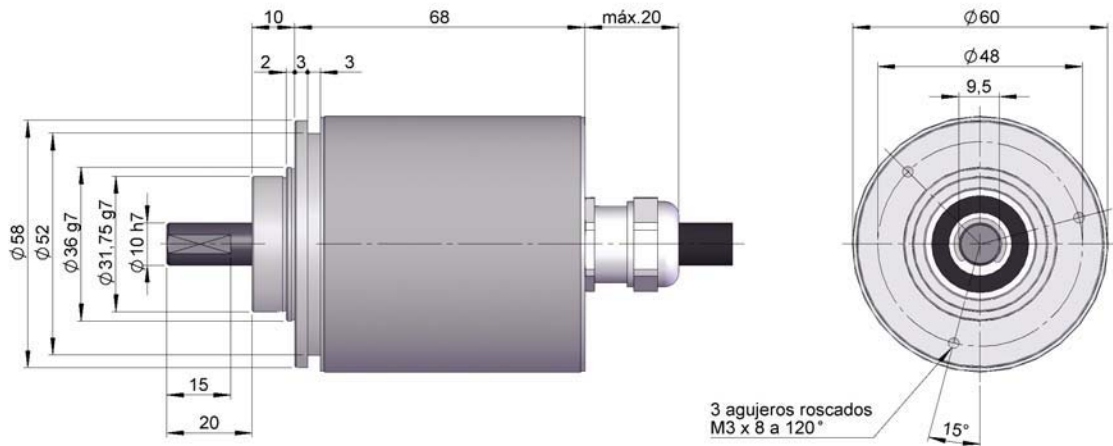
TIPO	SERIE	EJE	BRIDA	CONEXIÓN	AXIAL RADIAL	INTERFACE	SENTIDO DE GIRO	IP	ALIMENTACION SALIDA	RESOLUCIÓN	EJECUCIÓN ESPECIAL
● ●	10	●	●	●	●	●	●	●	●	● ● ● ● ● ● ● ●	● ● ● ● ● ● ● ●
CMP- Eje saliente HMP- Eje semihueco			1- Sin brida 2- 90.1002 3- 90.1003 4- 90.1004 5- 90.1005 6- 90.1006		1- Axial 2- Radial	2- Analógico	1- Horario 2- Antihorario	1- IP65	5- 0...20mA, 15-30V 6- 4...20mA, 15-30V 7- 0...10V, 15-30V	1024- 10 bits 4096- 12 bits	
		1- Saliente Ø10 mm 2- Saliente Ø6 mm 3- Semihueco Ø12 mm 4- Semihueco Ø10 mm		1- Cable 3- 90.9512							

RANGO CONFIGURABLE

Switch 1	Switch 2	Switch 3	Switch 4	Rango salida analógica
ON	ON	ON	ON	1/8 de vuelta
OFF	ON	ON	ON	1/4 de vuelta
ON	OFF	ON	ON	1/2 vuelta
ON	OFF	OFF	ON	1 vuelta
ON	ON	OFF	ON	2 vueltas
ON	ON	OFF	OFF	4 vueltas
ON	OFF	OFF	ON	8 vueltas
ON	OFF	OFF	OFF	16 vueltas
ON	ON	OFF	ON	32 vueltas
ON	ON	OFF	OFF	64 vueltas
ON	OFF	OFF	ON	128 vueltas
ON	OFF	OFF	OFF	256 vueltas
ON	ON	OFF	ON	512 vueltas
ON	ON	OFF	OFF	1024 vueltas
ON	OFF	OFF	ON	2048 vueltas
ON	OFF	OFF	OFF	4096 vueltas

ENCODER ABSOLUTO MONOVUELTA PARA APLICACIONES SEVERAS

- Resolución monovuelta hasta 12 bits
- Protección IP67 según DIN 40050
- Diámetro exterior 58 mm
- Eje saliente



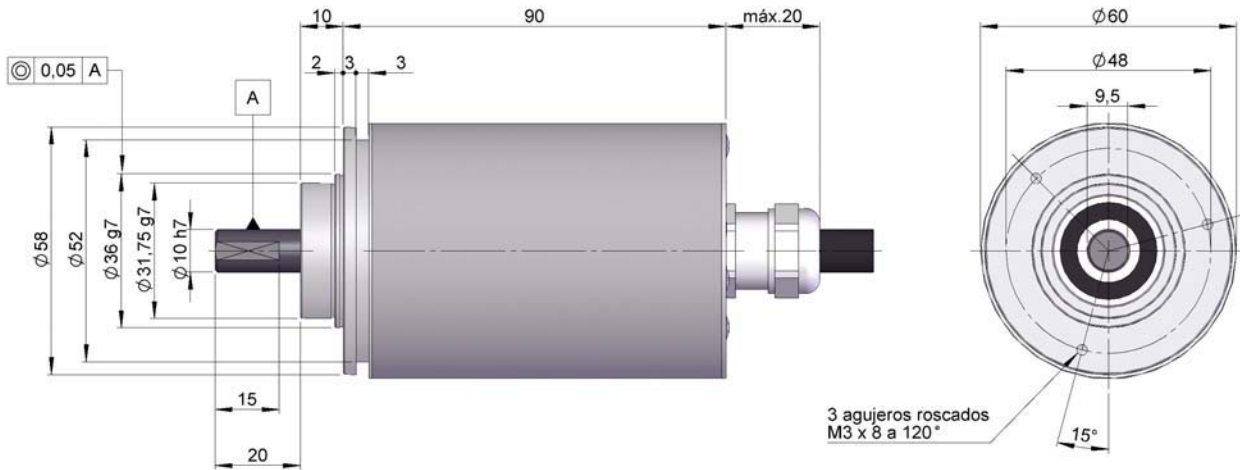
Previo montaje e instalación del encoder, se recomienda la lectura del apartado "CONSIDERACIONES TÉCNICAS".

REFERENCIA

TIPO	SERIE	EJE	BRIDA	CONEXIÓN	AXIAL RADIAL	INTERFACE	CÓDIGO	IP	ALIMENTACION SALIDA	PARAMETROS CONFIG.	RESOLUCIÓN	RANGO	EJECUCION ESPECIAL
● ● ● CS- Monovuelta	10	●	●	●	●	●	●	●	●	●	● ● ● ●	● ● ● ●	● ● ● ●
		1- Ø6 mm x 10 mm 2- Ø10 mm x 20 mm	1- Sin brida 2- 90.1002 3- 90.1003 4- 90.1004 5- 90.1005 6- 90.1006	1- Cable	1- Axial	2- Analógico 1- Horario 2- Antihorario		2- INOX. IP67 3- IP67	5- 0...20mA, 15-30V 6- 4...20mA, 15-30V 7- 0...10V, 15-30V	S- Dirección	1024- 10 bits 4096- 12 bits	Vacio- 360 grados 180- 180 grados 90- 90 grados 45- 45 grados	

ENCODER ABSOLUTO MULTIVUELTA PARA APLICACIONES SEVERAS

- Resolución multivuelta hasta 12 bits
- Protección IP67 según DIN 40050
- Diámetro exterior 58 mm
- Eje saliente



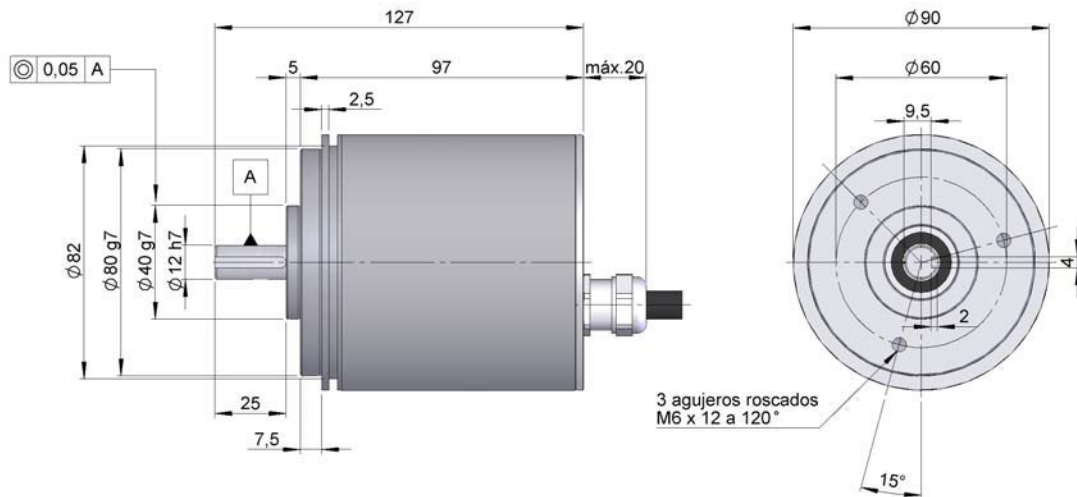
Previo montaje e instalación del encoder, se recomienda la lectura del apartado "CONSIDERACIONES TÉCNICAS".

REFERENCIA

TIPO	SERIE	EJE	BRIDA	CONEXIÓN	AXIAL RADIAL	INTERFACE	CÓDIGO	IP	ALIMENTACION SALIDA	RESOLUCIÓN	RANGO	EJECUCION ESPECIAL
● ●	10	●	●	●	●	●	●	●	●	● ● ● ●	● ● ● ●	● ● ● ●
CM- Multivuelta		1- Ø10 x 20 mm	1- Sin brida 2- 90.1002 3- 90.1003 4- 90.1004 5- 90.1005 6- 90.1006	1- Cable	1- Axial	2- Analógico	1- Horario 2- Antihorario	2- INOX. IP67 3- IP67	5- 0...20mA, 15-30V 6- 4...20mA, 15-30V 7- 0...10V, 15-30V	1024- 10 bits 4096- 12 bits	2- 2 vueltas 4- 4 vueltas 8- 8 vueltas 16- 16 vueltas 32- 32 vueltas 64- 64 vueltas 128- 128 vueltas 256- 256 vueltas 512- 512 vueltas 1024- 1024 vueltas 2048- 2048 vueltas 4096- 4096 vueltas	

ENCODER ABSOLUTO PARA APLICACIONES EXTREMAS Y SEVERAS

- Resolución monovuelta (CS) o multivuelta (CM) hasta 12 bits
- Protección IP67 según DIN 40050
- Diámetro exterior 90 mm
- Eje saliente



Previo montaje e instalación del encoder, se recomienda la lectura del apartado "CONSIDERACIONES TÉCNICAS".

REFERENCIA

TIPO	SERIE	EJE	BRIDA	CONEXIÓN	AXIAL RADIAL	INTERFACE	CÓDIGO	IP	ALIMENTACION SALIDA	PARAMETROS CONFIG.	RESOLUCIÓN	RANGO	EJECUCION ESPECIAL
● ● CS- Monovuelta ● CM- Multivuelta	● 30	● ↓ 2- Ø12 x 25 mm	● 1- Sin brida 3- 90.1008	● ↓ 1- Cable	● 1- Axial	● 2- Analógico ↓ 1- Horario 2- Antihorario	● ↓ 1- Horario 2- Antihorario	● 2- INOX. IP67 3- IP67	● ↓ 5- 0...20mA, 15-30V 6- 4...20mA, 15-30V 7- 0...10V, 15-30V	● S- Dirección (solo monovuelta) ↓ 1024- 10 bits 4096- 12 bits	● ● ● ● ↓ 1024- 10 bits 4096- 12 bits	● ● ● ● 45- 1/8 vuelta 90- 1/4 vuelta 180- 1/2 vuelta Vacio- 1 vuelta 2- 2 vueltas 4- 4 vueltas 8- 8 vueltas 16- 16 vueltas 32- 32 vueltas 64- 64 vueltas 128- 128 vueltas 256- 256 vueltas 512- 512 vueltas 1024- 1024 vueltas 2048- 2048 vueltas 4096- 4096 vueltas	CS-monovuelta CM-multivuelta

CONEXIONADO Y CONECTORES

CONEXIONADO SALIDA ANALÓGICA



	Cable 5 x 0.14 Salida intensidad	Cable 5 x 0.14 Salida tensión	90.9512 M23 12p
GND	Amarillo	Amarillo	1
Vcc	Blanco	Blanco	2
I +	Marrón	-	3
I -	Verde	-	4
V +	-	Marrón	5
V -	-	Verde	6
DIR	Gris	Gris	7
Malla	Malla	Malla	12