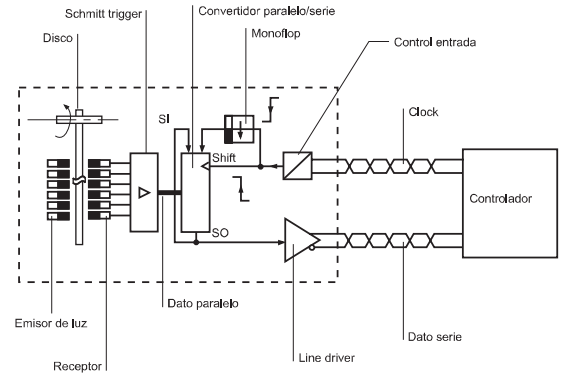


**ENCODERS ABSOLUTOS Y ABSOLUTOS PROGRAMABLES**

En muchos casos los datos transmitidos de un sistema a otro están sometidos a campos magnéticos, ruidos, al utilizar un interface estándar como el RS-485 se reducen los efectos producidos por estas perturbaciones. SSI "Synchronous Serial Interface" es un estándar de salida industrial que únicamente necesita 4 líneas para realizar la transmisión de datos. Este sistema de transmisión para encoders absolutos proporciona diversas ventajas con respecto a la tradicional transmisión en paralelo y métodos serie asíncronos:

- Inferior número de componentes
- Facilidad de cambio de código
- La transmisión de datos entre el encoder y el receptor está controlada por la señal de clock del receptor.
- Altas velocidades de transmisión, en función de la distancia y de la trama de datos a transmitir.



**Formato de los datos**

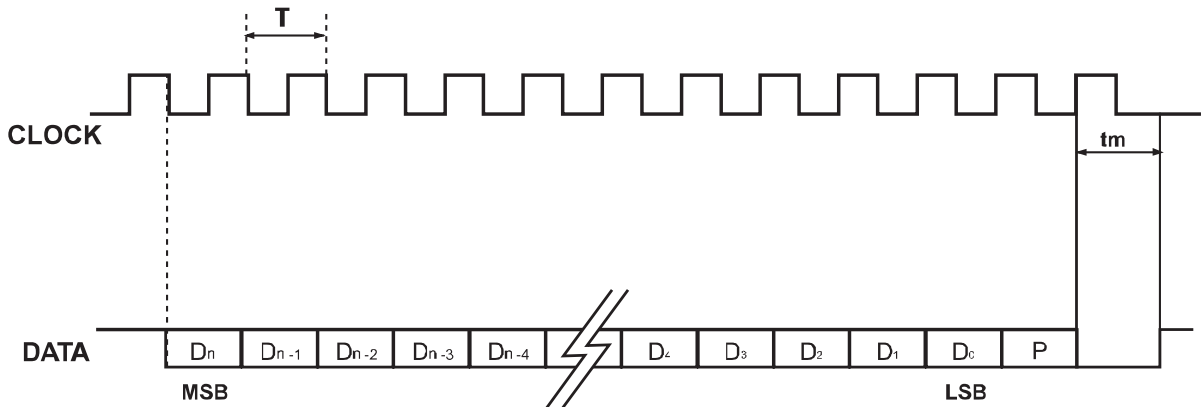
En la transmisión interviene la señal de clock originada por el PLC o dispositivo que está conectado al encoder. Cuando no hay transmisión de datos, la salida serie de datos del encoder permanece a 1. En cuanto aparece un flanco de subida en el clock, empieza la transmisión de datos. En cada flanco de subida del clock el encoder transmite un bit de la posición actual. La transmisión empieza con el bit más significativo (MSB) y termina con el menos significativo (LSB). Cuando se han transmitido los n bits de posición, se transmite el bit o bits especiales (opcional). Una vez terminada la transmisión, el señal de clock se detiene durante  $t_m$  (mientras la transmisión de datos permanece a 0). Esto provoca que el monoestable (Sload) se resetee y actualice la posición

del encoder, de esta manera el encoder vuelve a estar preparado para transmitir la nueva posición.

P: Se trata de el bit de paridad. Sirve para saber si el dato transmitido es correcto. Tiene nivel lógico 1 si la suma de todos los 1 de la trama (solamente los datos de posición) es par. Si es impar vale 0.

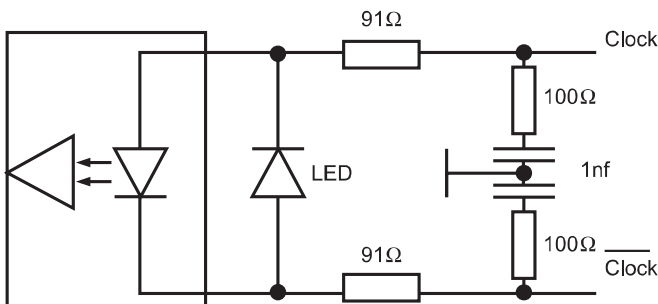
A: Se trata de un bit de alarma. Cuando vale uno indica nivel de alimentación insuficiente.

El número total de clocks será igual al número total de bits de resolución más uno. Si hay transmisión del bit especial se tendrá que añadir un impulso más.



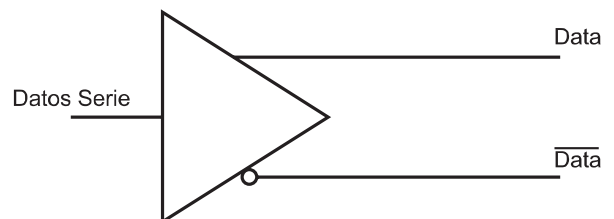
**Circuito de entrada CLK**

La señal del clock al ser una entrada al encoder, está protegida mediante un optoacoplador para aislar galvánicamente el encoder del PLC o similar. De tal modo que el encoder está protegido contra sobretensiones y sobrecargas.



**Circuito de salida DATA**

El circuito de salida es un driver de RS422. A este driver se le suministra una señal TTL en la entrada, y este la convierte en una señal diferencial a la salida para anular posibles ruidos que puedan interferir durante la transmisión.















# ENCODERS ABSOLUTOS SSI

- Resolución máxima 25 bits
- Eje hueco o eje saliente
- Protección IP65 o IP67 según DIN 40050
- Disponible cualquier número de posiciones por vuelta
- Selección de dirección, código, reset
- Códigos de salida: Binario, Gray
- Conexión axial o radial, salida cable o conector industrial



## OVERVIEW

	Diámetro 58 mm		Diámetro 90 mm
	Eje saliente	Eje hueco	Eje saliente
Monovuelta	CS10 CS10 IP67 	HS10 	CS30 CS30 IP67 
Monovuelta programable	CSP10 	HSP10 	CSP30 
Multivuelta	CM10 CM10 IP67 	HM10 	CM30 CM30 IP67 
Multivuelta programable	CMP10 	HMP10 	CMP30 

## CARACTERÍSTICAS TÉCNICAS

	Diámetro 58 mm	Diámetro 90 mm
Cuerpo	Aluminio/Inoxidable	
Eje	Acero inoxidable	
Rodamientos	De bolas	
Vida de los rodamientos	1x10 <sup>10</sup> rev.	
Nº máx. rev. permisible mecánicamente	6000 rpm.	
Protección contra polvo y salpicaduras según DIN 40050	IP65 / IP67.	
Momento de inercia del rotor	30 gcm <sup>2</sup>	120 gcm <sup>2</sup>
Par de arranque a 20°C (68°F)	Máx. 2,0 Ncm	Máx. 5,0 Ncm
Carga máxima admisible sobre eje axial	40 N	80 N
Carga máxima admisible sobre eje radial	60 N	100 N
Desalineamiento permitido axial (semihueco)	±0.5 mm	-
Desalineamiento permitido radial (semihueco)	±0.3 mm	-
Peso aprox.	400 g ST, 500 g MT	1,2 kg ST, 1,3 kg MT
Gama de temperatura en funcionamiento	- 10°C a +70°C	
Vibración	100 m/s <sup>2</sup> (10Hz...2000Hz)	
Impacto	1000 m/s <sup>2</sup> (6ms)	
Consumo máximo	100 mA (CS/HS), 150 mA (CM/HM)	
Tensión de alimentación	10..30Vdc	
Interface	SSI	
Electrónica de salida	RS 422	
Parámetros configurables (series programables)	Dirección, código, reset, preset1, preset2, resolución	
Parámetros configurables	Dirección y reset	
Entradas	Optoacopladas	
Códigos disponibles	Binario, gray	
Nº máximo de posiciones por vuelta	8192 posiciones (13 bits)	
Nº máximo de vueltas	4096 vueltas (12 bits)	
Linealidad	±1/2 LSB	
Conexión axial o radial	Cable 2 metros o conector industrial	

ST: monovuelta MT: multivuelta

**hohner**  
AUTOMATICOS S.L.

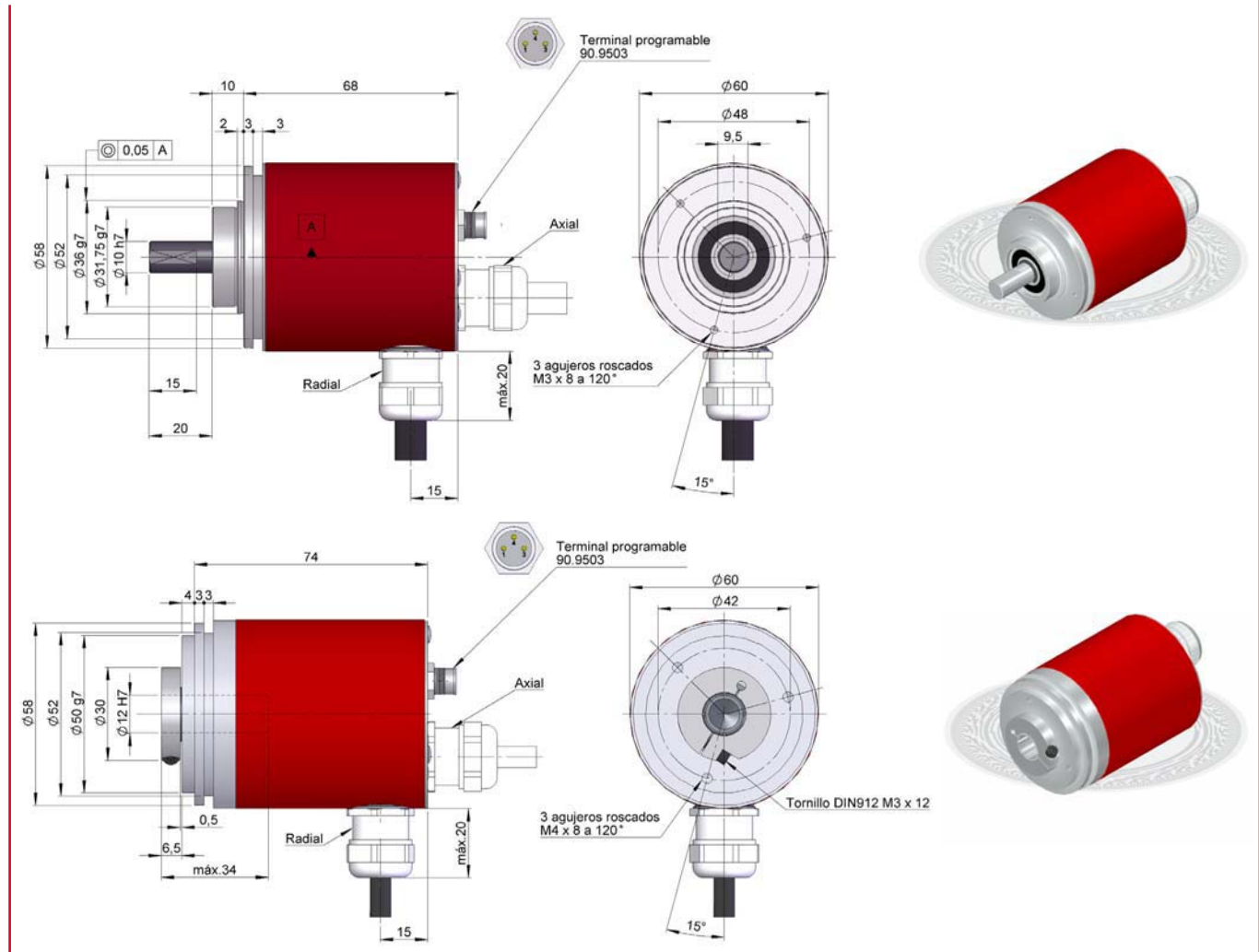






**ENCODER ABSOLUTO MONOVUELTA**

- Resolución monovuelta programable por PC hasta 13 bits
- Protección IP65 según DIN 40050
- Diámetro exterior 58 mm
- Eje saliente (CSP) y eje semi hueco (HSP)



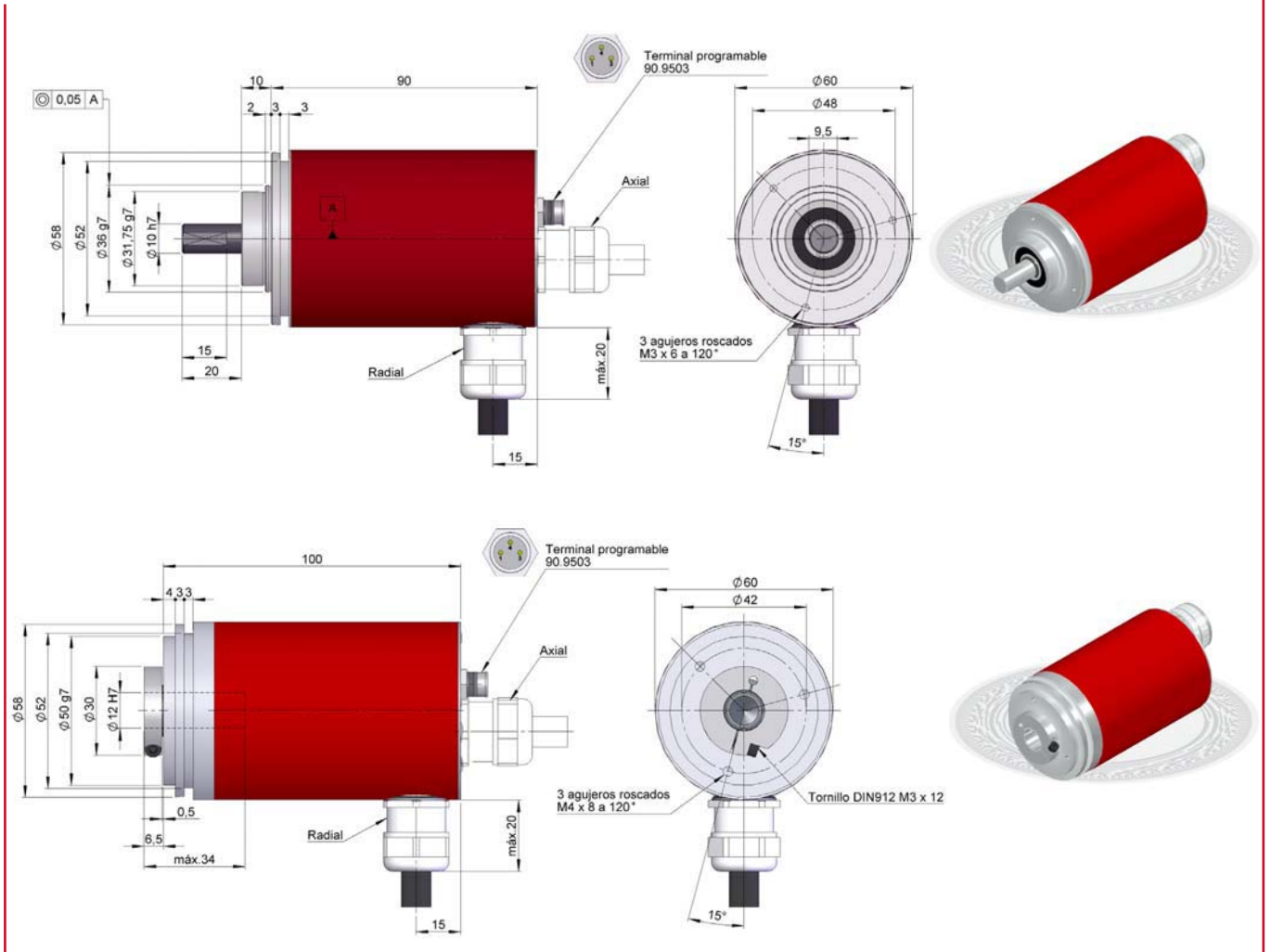
Previo montaje e instalación del encoder, se recomienda la lectura del apartado "CONSIDERACIONES TÉCNICAS".

**REFERENCIA**

TIPO	SERIE	EJE	BRIDA	CONEXIÓN	AXIAL RADIAL	INTERFACE	CÓDIGO	IP	ALIMENTACION SALIDA	RESOLUCIÓN	EJECUCION ESPECIAL
● ●	10	●	●	●	●	●	●	●	●	8192	● ●
CSP- Eje saliente HSP- Eje semihueco			1- Sin brida 2- 90.1002 3- 90.1003 4- 90.1004 5- 90.1005 6- 90.1006		1- Axial 2- Radial	1- SSI		1- IP65			
							9- Prog por PC		0- 10...30 Vdc RS485		
			1- Saliente Ø6 mm 2- Saliente Ø10 mm 3- Semihueco Ø12 mm 4- Semihueco Ø10 mm	1- Cable 3- 90.9512							

**ENCODER ABSOLUTO MULTIVUELTA**

- Resolución multivuelta programable por PC hasta 25 bits
- Protección IP65
- Diámetro exterior 58 mm
- Eje saliente (CMP) o eje semi hueco (HMP)



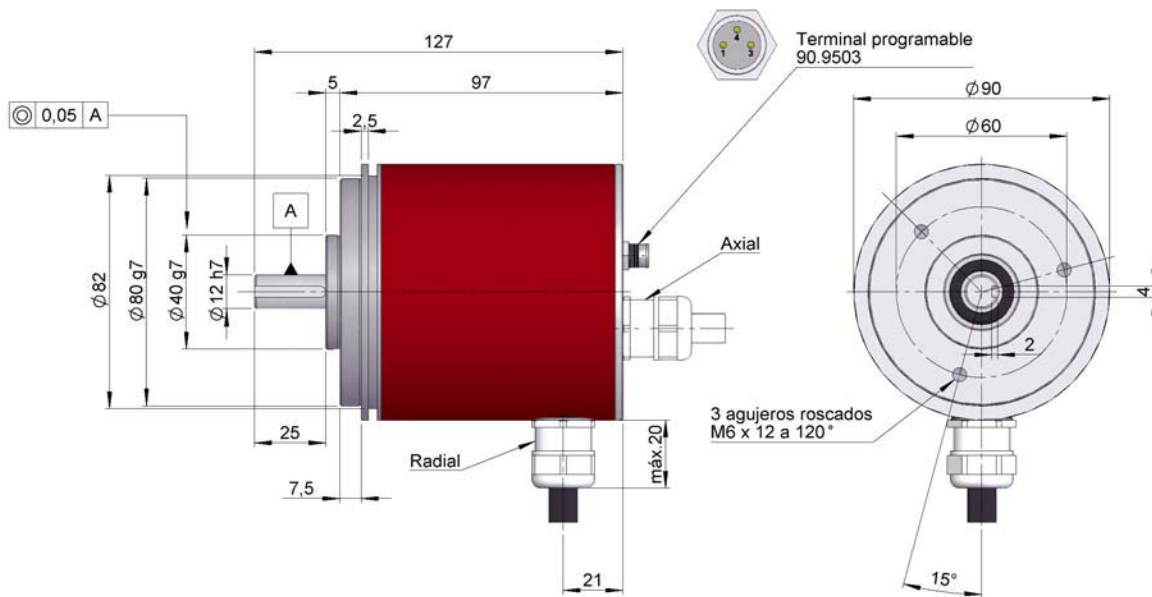
Previo montaje e instalación del encoder, se recomienda la lectura del apartado "CONSIDERACIONES TÉCNICAS".

**REFERENCIA**

TIPO	SERIE	EJE	BRIDA	CONEXIÓN	AXIAL RADIAL	INTERFACE	CÓDIGO	IP	ALIMENTACION SALIDA	RESOLUCION MONOVUELTA	RESOLUCIÓN MULTIVUELTA	EJECUCION ESPECIAL
● ● ●	10	●	●	●	●	●	●	●	●	8192 / 4096	● ●	
CMP- Eje saliente HMP- Eje semihueco			1- Sin brida 2- 90.1002 3- 90.1003 4- 90.1004 5- 90.1005 6- 90.1006		1- Axial 2- Radial	1- SSI	9- Prog por PC	1- IP65	0- 10...30 Vdc RS485			
			1- Saliente Ø10 mm 2- Saliente Ø6 mm 3- Semihueco Ø12 mm 4- Semihueco Ø10 mm	1- Cable 3- 90.9512								

**ENCODER ABSOLUTO PROGRAMABLE PARA APLICACIONES EXTREMAS**

- Resolución monovuelta programable (CSP) hasta 13 bits o multivuelta (CMP) Programable por PC hasta 25 bits
- Protección IP65 según DIN 40050
- Diámetro exterior 90 mm
- Eje saliente



Previo montaje e instalación del encoder, se recomienda la lectura del apartado "CONSIDERACIONES TÉCNICAS".

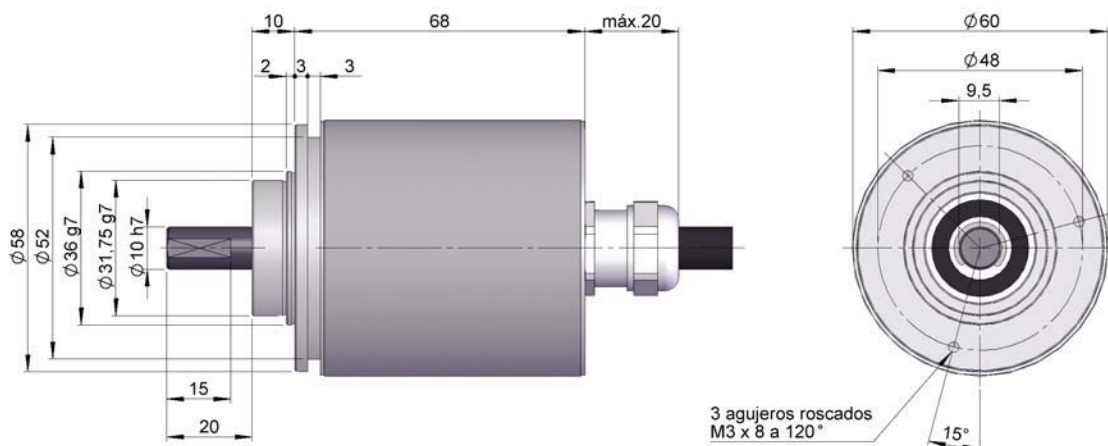
**REFERENCIA**

TIPO	SERIE	EJE	BRIDA	CONEXIÓN	AXIAL RADIAL	INTERFACE	CÓDIGO	IP	ALIMENTACION SALIDA	RESOLUCION MONOVUELTA	RESOLUCION MULTIVUELTA	EJECUCION ESPECIAL
● ● ●	30	●	●	●	●	●	●	●	●	8192 / 4096		● ●
CSP- Monovuelta CMP- Multivuelta			1- Sin brida 3- 90.1008		1- Axial 2- Radial	1- SSI		1- IP65				
		2- Ø12 x 25 mm		1- Cable 3- 90.9512			9- Prog por PC		0- 10...30 Vdc RS485			



**ENCODER ABSOLUTO MONOVUELTA PARA APLICACIONES SEVERAS**

- Resolución monovuelta hasta 13 bits
- Protección IP67 según DIN 40050
- Diámetro exterior 58 mm
- Eje saliente



Previo montaje e instalación del encoder, se recomienda la lectura del apartado "CONSIDERACIONES TÉCNICAS".

**REFERENCIA**

TIPO	SERIE	EJE	BRIDA	CONEXIÓN	AXIAL RADIAL	INTERFACE	CÓDIGO	IP	ALIMENTACION SALIDA	PARAMETROS CONFIG.	RESOLUCIÓN	EJECUCION ESPECIAL
● ● ● CS- Monovuelta	10	●	●	●	●	●	●	●	●	● ● ● ● ●	● ● ● ● ●	● ● ● ● ●
		1- Ø6 mm x 10 mm 2- Ø10 mm x 20 mm	1- Sin brida 2- 90.1002 3- 90.1003 4- 90.1004 5- 90.1005 6- 90.1006	1- Cable	1- Axial	1- SSI	1- Bin horario 2- Bin antihorario 3- Gray horario 4- Gray antihorario	2- INOX. IP67 3- IP67	0- 10...30 Vdc RS485	S- Dirección		





# CONEXIONADO Y CONECTORES

## CONEXIONADO SALIDA SSI



Cable 3x2x 0.14+2x0,34		90.9512 M23 12p
GND	Negro	1
Vcc	Rojo	2
Data +	Amarillo	3
Data -	Verde	4
Clock +	Marrón	5
Clock -	Azul	6
DIR	Gris	11