

## Aplicaciones típicas



331kW, 6 polos, 660V, carcasa MAF400  
Aplicación: Cinta transportadora



2 x 4200kW, 6 polos, 660V, carcasa KAF800  
Aplicación: Molinos



315kW, 12 polos, 660V, carcasa MAF500  
Aplicación: Molino vertical



2 x 1100kW, 6 polos, 660V, carcasa MAF500  
Aplicación: Molino vertical



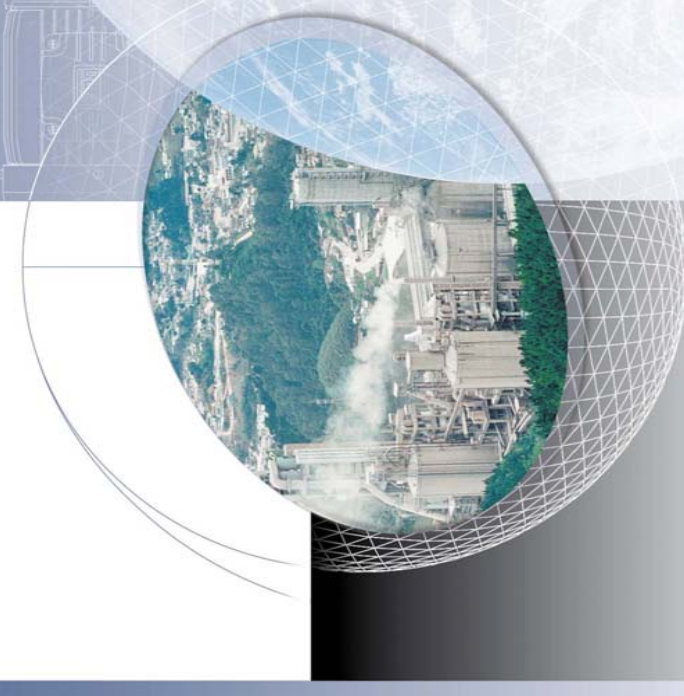
315kW, 12 polos, 660V, carcasa KAF900  
Aplicación: Extractor de Aire




3800kW, 6 polos, 660V, carcasa MAF630  
Aplicación: Molino




- A través de moderna tecnología desarrollamos las líneas:
- ✓ WEG FENOXI (revestimiento epoxi fenolito para tanques con excelente resistencia química)
  - ✓ Lackpoxi 76 Wet Surface (revestimiento para superficies secas y húmedas)
  - ✓ Wet Surface 88 HT (pintura fondo de acabado epoxi para aplicación en altos espesores)
  - ✓ WEGPOXI DRD 331 (pintura fondo anticorrosivo de alta dureza)
  - ✓ Edge Retention (pintura fondo epoxi para strip coat)
  - ✓ WEG WEATHER 725 (pintura epoxi con excelente retención de brillo y color)
  - ✓ Normas Petrobras (standardizadas)
  - ✓ Alquídicos
  - ✓ PU
  - ✓ Alta temperatura
  - ✓ Epoxi





# Soluciones WEG para Cemento



T-962-448-450 [www.disai.net](http://www.disai.net)

# Applications

## ¿Usted sabía que WEG tiene la Solución completa para su aplicación?



Motores de Alta Tensión



Convertidores de Baja Tensión



Motores de Baja Tensión



Arrancadores suaves



Generadores



Convertidores de Frecuencia Media Tensión



Motores CC



Interruptores



Mando y Señalización



Transformadores



Contactores y relés de sobrecarga

Mucho más que un fabricante de motor, WEG ha se transformado en un proveedor mundial de soluciones para la industria con una línea completa de productos electro electrónicos.



551.00.022008 - Los valores demostrados pueden ser cambiados sin aviso previo. La información es de referencia solamente.



# PRODUCTOS WEG PARA LA INDUSTRIA CEMENTERA



**Motores Sincrónicos**  
Potencias hasta 70.000 HP  
Tensiones hasta 13.800 V



**Motores Línea Master**  
Jaula de ardilla o anillos  
Potencias hasta 70.000 HP  
Tensiones desde 220 hasta 13.800 V



**Motores Línea H**  
Potencias desde 135 hasta 4.000 HP  
Tensiones desde 220 hasta 11.000 V



**Generadores sincrónicos – Línea GTA Plus**  
Potencias hasta 4200kVA



**Motores Línea In Line Extra-Thrust**  
Potencias desde 1 hasta 150 HP

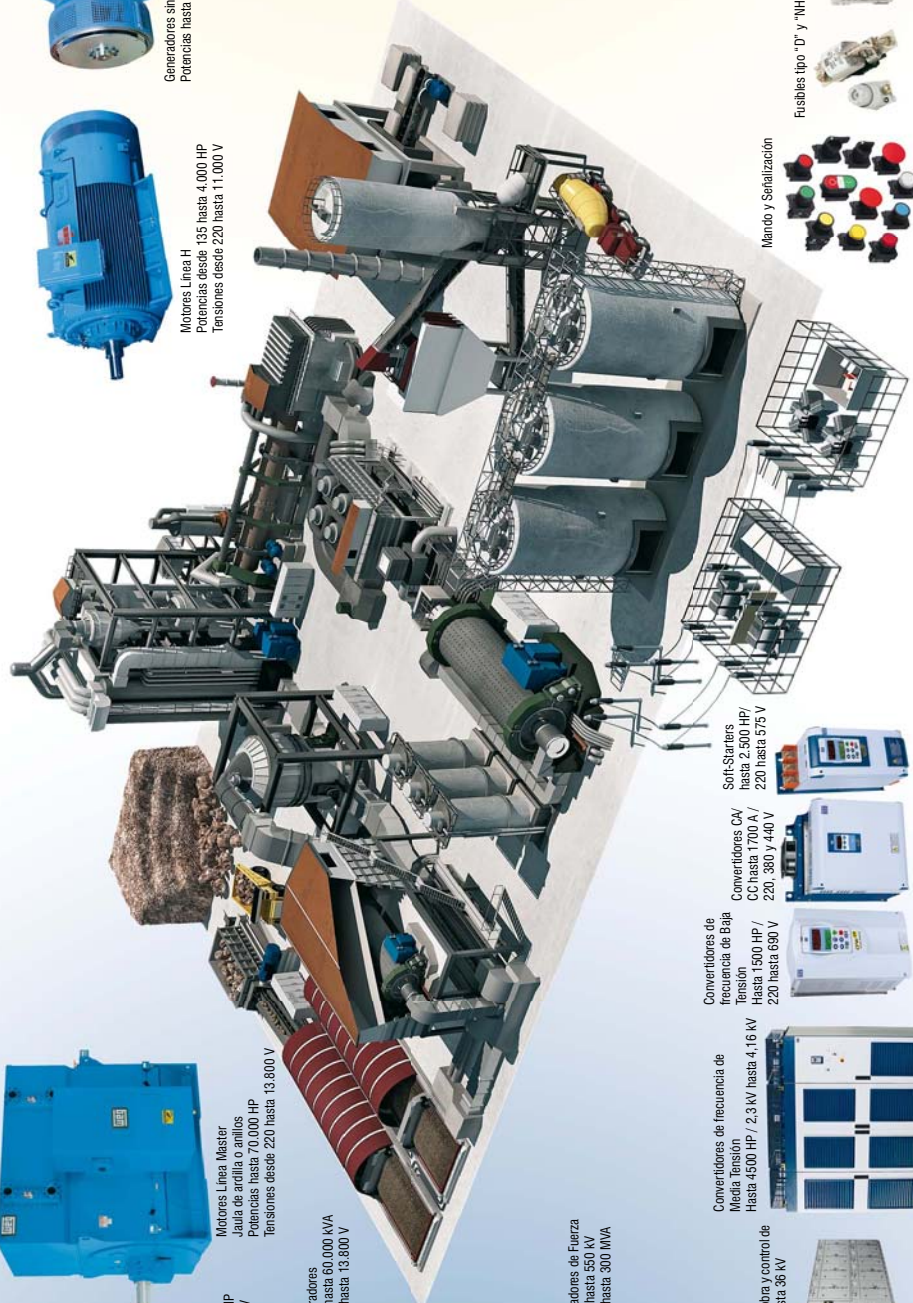


**Motores industriales**  
Potencias desde 2 hasta 400 HP



**Mejora IEEE-2001 specification**

**Motores IEEE 841**  
Potencias desde 1 hasta 400 HP  
(Atiende las especificaciones de la IEEE-2001)



**Transformadores de Fuerza**  
Tensiones hasta 550 KV  
Potencias hasta 300 MVA

**Turbogeneradores**  
Potencias hasta 60.000 kVA  
Tensiones hasta 13.800 V

**Convertidores de frecuencia de Media tensión**  
Hasta 4500 HP / 2,3 kV hasta 4,16 kV



**Convertidores de Baja frecuencia**  
Hasta 1500 HP / 220 hasta 690 V



**SoftStarters**  
hasta 2.500 HP / 220 hasta 575 V



**Convertidores CA/CC**  
Hasta 1700 A / 220, 380 y 440 V



**Transformadores secos**  
Potencias desde 300 hasta 10.000 kVA  
Tensiones: 7,2 – 15 – 24,2 y 36,2 kV



**Tableros de maniobra y control de media tensión** hasta 36 kV



**Mando y Señalización**



**Fusibles tipo "D" y "NH"**



**Mini interruptores e interruptores**



**Interruptores en caja moldeada**



**Contactores y relés**



**Guardamotor MPW25**

(Grado de protección IP66)