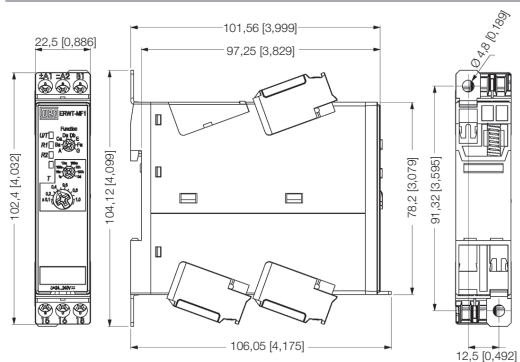
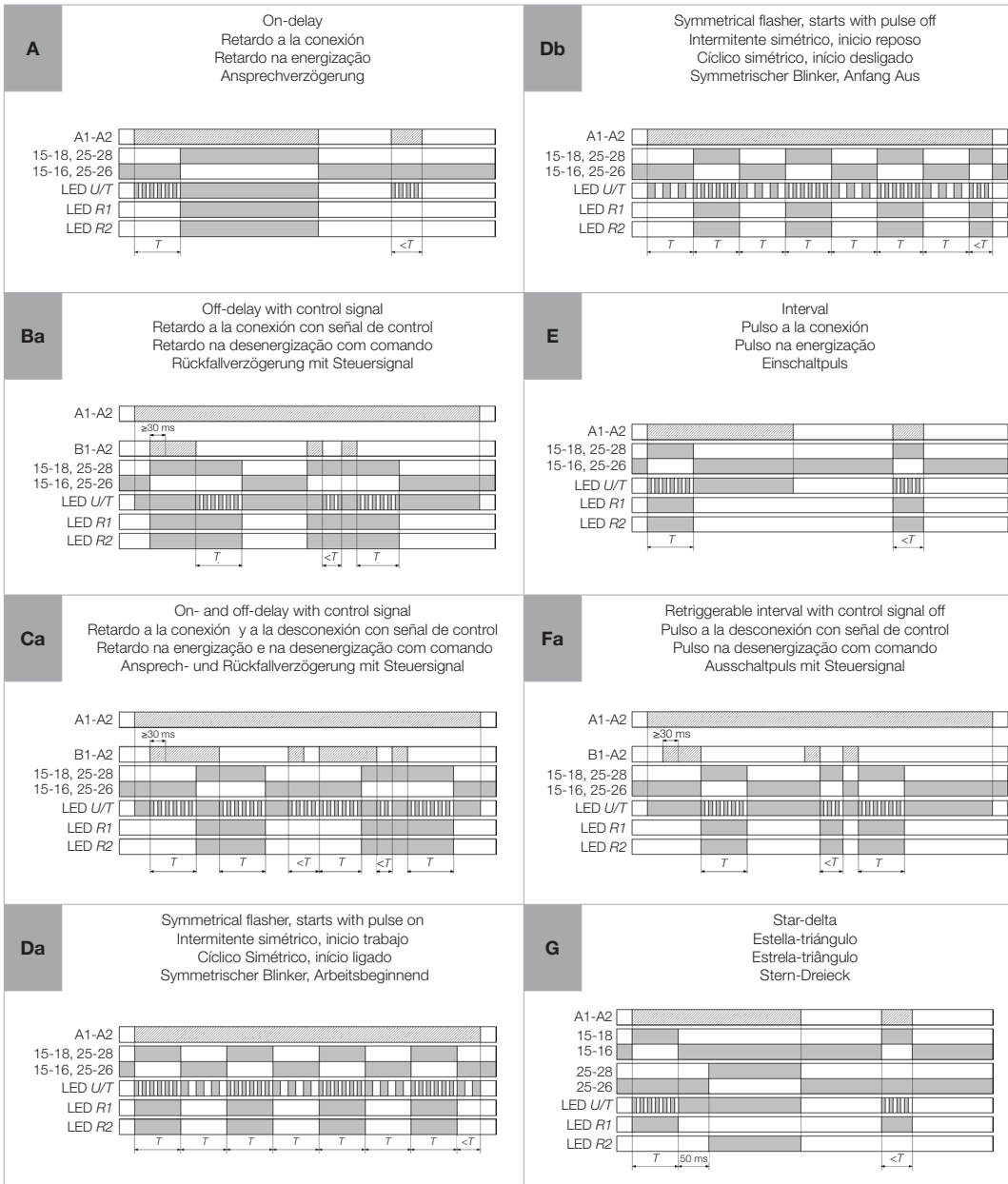


Dimensions / Dimensões /  
Dimensions / Maße - mm [in]

## Functions / Funciones / Funções / Funktionen



## Multifunction Time Relay

## Relé de Tiempo Multifuncion

## Relé Temporizador Multifunção

## Multifunktionszeitrelais

ERWT-MF1

Installation Instructions  
Instrucciones de Instalación  
Instruções de Instalação  
Installationsanweisungen

**DISAI**  
Automatic Systems  
T-962 448 450 [www.disai.net](http://www.disai.net)

English / Español / Português / Deutsch



WEG Drives & Controls - Automação LTDA.  
Jaraguá do Sul - SC - Brazil  
Phone 55 (47) 3276-4000 - Fax 55 (47) 3276-4020  
São Paulo - SP - Brazil  
Phone 55 (11) 5053-2300 - Fax 55 (11) 5052-4212  
[automacao@weg.net](mailto:automacao@weg.net)  
[www.weg.net](http://www.weg.net)



11771081

Document: 10001620630 / 01

**WARNING!**

Read these instructions carefully before installing, operating and maintaining this equipment.

Disconnect power source before proceeding with any work on this equipment.

Installation and maintenance must be carried out only by technical qualified personnel.

Meet the national, regional and local standards and follow the operating instructions.

For more technical information, refer to the catalog ([www.weg.net](http://www.weg.net)).

**ATENCIÓN!**

Lea estas instrucciones antes de la instalación, operación y mantenimiento del equipo.

Desconecte la alimentación eléctrica antes de hacer cualquier trabajo en este equipo.

Solamente profesionales calificados pueden efectuar la instalación y el mantenimiento.

Respete las normas nacionales y locales, y las instrucciones de operación.

Consulte el catálogo del producto para más informaciones técnicas ([www.weg.net](http://www.weg.net)).

**ATENÇÃO!**

Leia estas instruções antes da instalação, operação e manutenção do equipamento.

Desligue a alimentação elétrica antes de proceder qualquer trabalho neste equipamento.

Somente profissionais qualificados podem efetuar a instalação e manutenção.

Obedecer às normas nacionais, estaduais e locais, e as instruções de operação.

Consultar catálogo do produto para mais informações técnicas ([www.weg.net](http://www.weg.net)).

**WARNING!**

Es wird empfohlen diese Anweisungen zu lesen, bevor Sie dieses Gerät montieren, in Betrieb nehmen oder warten.

Vor Beginn der Arbeiten Anlage und Gerät spannungsfrei schalten.

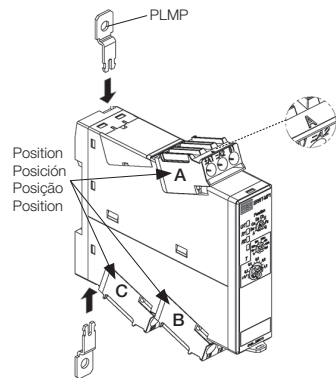
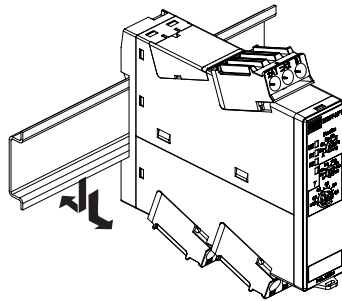
Installation und Wartung darf nur von qualifiziertem Personal ausgeführt werden.

Bei diesen Arbeiten immer die internationale, nationale und lokale Normen und die Bedienungsanweisungen einhalten.

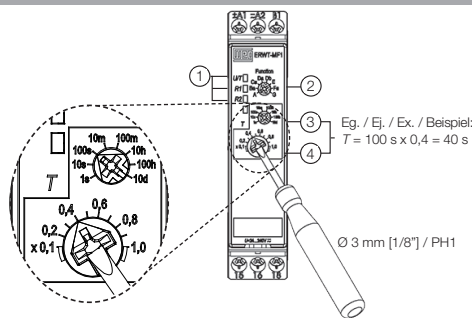
Weitere Informationen über das Produkt finden sich im Katalog ([www.weg.net](http://www.weg.net)).

**Mounting / Montaje / Montagem / Einbau**

The ERWT relay can be mounted directly on DIN rail 35 mm or fixed with screws using the optional PLMP.  
El relé ERWT puede ser instalado en riel DIN 35 mm o fijado con tornillos usando el opcional PLMP.  
O relé ERWT pode ser montado em trilho DIN 35 mm ou fixado com parafusos usando o opcional PLMP.  
Das ERWT Relais kann direkt auf eine 35 mm DIN-Schiene geklemmt werden oder mithilfe der Zuberhörhalter PLMP festgeschraubt werden.

**Terminal capacity and tightening torque**

 Ø 4,7 mm [3/16"] / PH1	1,0 N.m 8,8 lb.in
 10 mm	1 x (0,5 ... 4,0 mm <sup>2</sup> ) / 2 x (0,5 ... 2,5 mm <sup>2</sup> )
 10 mm	1 x (0,5 ... 2,5 mm <sup>2</sup> ) / 2 x (0,5 ... 1,5 mm <sup>2</sup> )
 AWG	2 x 20 ... 14 AWG

**Indications and Settings / Indicaciones y Ajustes / Indicações e Ajustes / Anzeigen und Einstellungen**

- ① LED indication / Indicación con LED / Indicação com LED / LED-Anzeige:

U/T: Supply voltage and time delay is running (flashing).  
Tensión de alimentación y temporización en curso (intermitente).  
Tensão de alimentação e temporização em curso (piscando).  
Versorgungsspannung und Verzögerungszeit läuft (blinkend).

R1, R2: Status of output relays 1 and 2.  
Estado de los relés de salida 1 y 2.  
Estado dos relés de saída 1 e 2.  
Stellung des Ausgangsrelais 1 und 2.

- ② Function rotary selector. See: *Functions*.  
Selector rotativo de función. Vea: *Funciones*.  
Seletor rotativo de função. Veja: *Funções*.  
Funktionsdreheswitcher. Siehe: *Funktionen*.
- ③ Time scale rotary selector (full scale).  
Selector de escala de tiempo (fondo de escala).  
Seletor da escala de tempo (fundo de escala).  
Zeitfaktor-Wahlschalter (Endwert).
- ④ Fine adjustment of timing.  
Ajuste fino de tiempo.  
Ajuste fino da temporização.  
Zeiteinstellung.

**SETTINGS CHANGES:**

The function must be selected before energizing the time relay; changes during operation will not be accepted.  
Changes in time settings during the timing will become effective.

**CAMBIO DE LOS AJUSTES:**

La función debe ser seleccionada antes de energizar el relé de tiempo; los cambios en operación no tendrán efecto.  
Cambiar la configuración de tiempo, durante la temporización, será eficaz.

**ALTERAÇÃO NOS AJUSTES:**

A função deve ser selecionada antes de energizar o relé temporizador; alterações em operação não terão efeito.  
Mudanças na configuração do tempo durante a temporização serão efetivadas.

**EINSTELLUNGEN ÄNDERN:**

Die Funktion muss ausgewählt werden bevor das Zeitrelais eingeschaltet wird. Änderungen im Betrieb sind unwirksam.  
Änderungen der Uhrzeit während der Verzögerung werden angenommen.

**Electrical connection / Conexión eléctrica / Conexão elétrica / Elektrischer Anschluss**

A1 A2 B1	Supply voltage / Tensión de Alimentación / Tensão de Alimentação / Versorgungsspannung
A1 B1 A2	Control input voltage / Tensión de Entrada de Control / Tensão da Entrada de Comando / Steuereingangsspannung
15 16 18	Output Contacts 1 / Contactos de Salida 1 / Contatos de Saída 1 / Ausgangskontakte 1
25 26 28	Output Contacts 2 / Contactos de Salida 2 / Contatos de Saída 2 / Ausgangskontakte 2

**Note / ¡Nota! / Nota / Hinweis:**

- (1) For the rated supply voltage and output circuit capacity, see label at the side of the product .

Para la tensión nominal de alimentación y capacidad del circuito de salida, véase la etiqueta lateral del producto.

Para a tensão nominal de alimentação e capacidade do circuito de saída, veja a etiqueta na lateral do produto.

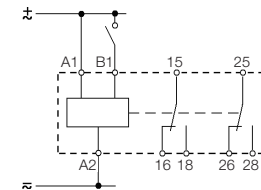
Für die Nennversorgungsspannung und die Kapazität des Ausgangsstromkreises, siehe Aufkleber an der Seite des Produktes.

- (2) The same potential must be applied to A1 (polarized) and B1.

El mismo potencial debe aplicarse para A1 (polarizado) y B1.

O mesmo potencial deve ser aplicado para A1 (polarizado) e B1.

An A1 (Polarisiert) und B1 muss das gleiche Potential.



Triggering a load paralleled to the control input (terminal B1) is not possible when AC supplied.

No es posible controlar una carga en paralelo a la entrada de control (terminal B1) cuando se trabaja en CA.

Controlar una carga paralela à entrada de comando (terminal B1) não é possível quando alimentado em CA.

Es ist nicht möglich eine Last an den Steuereingang (Klemme B1) mit AC-Versorgung auslösen.

