

## USB transmisor de presión modelo CPT2500 Con adaptador USB modelo CPA2500 y software USBsoft2500

Hoja técnica WIKA CT 05.01



### Aplicaciones

- Servicio de calibración y mantenimiento
- Control de calidad
- Registro y supervisión de curvas de presión
- Medición de picos de presión

### Características

- Intervalo de registro de 1 ms ... 10 s, ajustable
- Rangos de medida desde 0 ... 25 mbar hasta 0 ... 1.000 bar
- Exactitud: 0,2 %, opcional 0,1 % (incl. certificado de calibración)
- No requiere alimentación eléctrica separada
- Software USBsoft2500 para configurar, registrar los valores de medición y evaluación de éstos



**USB transmisor de presión modelo CPT2500 con adaptador USB modelo CPA2500**

### Descripción

El USB transmisor de presión modelo CPT2500 se puede conectar a cualquier ordenador con un puerto USB gracias al adaptador USB modelo CPA2500.

Para el adaptador USB están disponibles unos transmisores de presión de acero inoxidable con rangos de medida de hasta 1.000 bar. El adaptador USB identifica automáticamente el rango de medida del transmisor de presión conectado y garantiza una medición de presión muy precisa.

El software USBsoft2500 se suministra por defecto con el adaptador USB. Con el software se realizan todos los ajustes para registrar las curvas de presión. Los valores de medición registrados se pueden representar de forma gráfica y se pueden evaluar.

El intervalo de registro se puede regular en un rango de 1 ms ... 10 s. A partir de un intervalo de registro de 5 ms se recogen, adicionalmente a los valores de medición actuales,

los siguientes datos:

- el valor medio del intervalo de registro
- los valores máximos y mínimos durante el intervalo de registro

De esta forma se pueden determinar de manera muy sencilla los picos de presión dentro del periodo de tiempo total del registro.

De igual forma es posible determinar unas condiciones para el inicio y la parada del registro y, de esta forma, registrar picos de presión con una resolución de hasta 1 ms.

El CPT2500 es, por tanto, muy adecuado para las aplicaciones en las que se tengan que registrar curvas precisas de presión en un periodo de tiempo limitado y que se tengan que analizar con una resolución muy alta.

Para un transporte sencillo y una conservación segura, el adaptador USB se suministra en un maletín de transporte compacto en el que también se pueden guardar uno o varios transmisores de presión.

## Datos técnicos

### USB transmisor de presión modelo CPT2500

Rango de medida	mbar	25	40	60	100	160	250	400	600	
Límite de presión de sobrecarga	mbar	500	500	500	1.000	1.500	2.000	2.000	4.000	
Presión de estallido	mbar	1.000	1.000	1.000	2.000	2.000	2.400	2.400	4.800	
Resolución	mbar	0,01			0,1					
Rango de medida	bar	1	1,6	2,5	4	6	10	16	25	
Límite de presión de sobrecarga	bar	5	10	10	17	35	35	80	50	
Presión de estallido	bar	6	12	12	20,5	42	42	96	96	
Resolución	bar	0,001					0,01			
Rango de medida	bar	40	60	100	160	250	400	600	1.000	
Límite de presión de sobrecarga	bar	80	120	200	320	500	800	1.200	1.500	
Presión de estallido	bar	400	550	800	1.000	1.200	1.700	2.400	3.000	
Resolución	bar	0,01		0,1				1		
Tipo de presión	Presión relativa, {presión absoluta de 0 ... 25 bar abs. y rangos de medida de vacío de -1 ... 24 bar}									
<b>Instrumento</b>										
Exactitud de la cadena de medida	0,2 % FS; opcional: 0,1 % FS									
Conexión a presión <sup>1)</sup>	G ½ B; {con frente al ras (G 1 para 0,1 a 1,6 bar) ó diversos adaptadores de conexión sobre demanda}									
Unidades de presión	mbar, bar, Pa, kPa, MPa, mmHg, psi, inHg (0 °C), inHg (60 °F), mWs; (libremente seleccionables, dependiendo del rango de medida)									
<b>Material</b>										
Piezas en contacto con el medio	Acero inoxidable o Elgiloy®, (> 25 bar adicionalmente con obturación NBR) <sup>2)</sup> Variante con frente al ras: acero inoxidable {Hastelloy C4}; junta tórica: NBR {FKM/FPM o EPDM}									
Líquido interno de transmisión	Aceite sintético (sólo en rangos de medida de hasta 16 bar o membrana aflorante) {Aceite de halocarbono para versiones con oxígeno}; {conforme a FDA para la industria alimentaria}									
<b>Datos del sensor</b>										
Estabilidad anual	≤ 0,2 % del span en condiciones de referencia									
Rango compensada	0 ... 80 °C									
Frecuencia de medición	1.000 mediciones/s									
<b>Condiciones ambientales admisibles</b>										
Temperatura del medio	-25 ... +100 °C <sup>3)</sup>									
Temperatura de servicio admisible	-20 ... +80 °C									
Temperatura de almacenamiento	-40 ... +100 °C <sup>3)</sup>									
Humedad relativa ambiente	0 ... 95 % h.r. (no condensable)									
<b>Caja</b>										
Material	Acero inoxidable									
Dimensiones	véase dibujos técnicos									
Peso	aprox. 220 g									

{ } Las indicaciones entre llaves {} describen opciones con suplemento de precio.

1) La versión con oxígeno no está disponible en versión aflorante. En la versión con oxígeno, el modelo CPT2500 sólo es posible con rango de medida de sobrepresión  $\geq 0,25$  bar, temperatura de la sustancia a medir -10 ... +50 °C y piezas en contacto con la sustancia a medir en acero inoxidable o Elgiloy®.

2) Para rangos de medición de presión de 0 ... 25 mbar, 0 ... 40 mbar y 0 ... 60 mbar las piezas en contacto con el medio son de acero inoxidable, silicio, aluminio, oro y silicona.

3) Para rangos de medición de presión de 0 ... 25 mbar, 0 ... 40 mbar y 0 ... 60 mbar la temperatura del medio y de almacenamiento está limitada a +80 °C.

## Adaptador USB modelo CPA2500

### Comunicación

Conexión al PC	Conector USB estándar (modelo A)
Conexión eléctrica del sensor	Conector circular de 7 pines M16 x 0,75
Intervalo de registro	1 ms ... 10 s, ajustable a través del software
Opciones de registro	Condiciones de inicio/parada a seleccionar, disparador previo, demora de parada

### Alimentación de corriente

Alimentación auxiliar	Alimentación a través del puerto USB
-----------------------	--------------------------------------

### Condiciones ambientales admisibles

Temperatura de servicio admisible	-25 ... +50 °C
Temperatura de almacenamiento	-25 ... +70 °C
Humedad relativa ambiente	0 ... 95 % h.r. (no condensable)

### Instrumento

Dimensiones	véase dibujos técnicos
Peso	aprox. 120 g

## Conformidad CE, homologaciones, certificados

### Conformidad CE para el USB transmisor de presión modelo CPT2500

Directiva de equipos a presión	97/23/CE, módulo A, pieza de equipamiento con mantenimiento de presión
Directiva de EMC	2004/108/CE, EN 61326 Emisiones (grupo 1, clase B) y resistencia a interferencias (entorno industrial, laboratorios, servicios, talleres)

### Conformidad CE para el adaptador USB modelo CPA2500

Directiva de EMC	2004/108/CE, EN 61326 emisiones (grupo 1, clase B) y resistencia a interferencias (entorno electromagnético controlado)
------------------	-------------------------------------------------------------------------------------------------------------------------

### Homologaciones

GOST-R	Certificado de importación, Rusia
--------	-----------------------------------

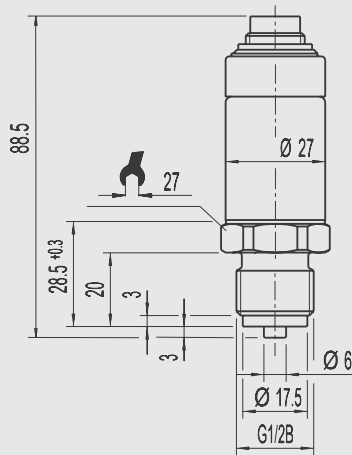
### Certificaciones

Calibración	Estándar: certificado de calibración 3.1 según DIN EN 10204 Opción: certificado de calibración DKD/DAkkS
-------------	-------------------------------------------------------------------------------------------------------------

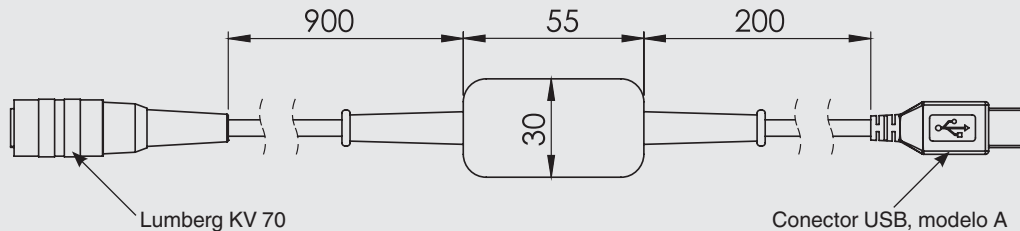
Para homologaciones y certificaciones, véase el sitio web

## Dimensiones en mm

### USB transmisor de presión modelo CPT2500



### Adaptador USB modelo CPA2500



## Software de configuración y evaluación USBsoft2500

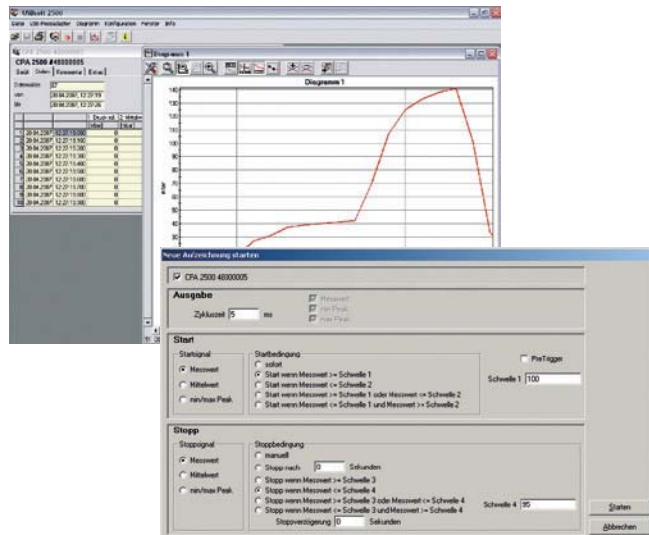
El software USBsoft2500 es necesario para el funcionamiento del USB transmisor de presión modelo CPT2500 en combinación con el adaptador USB modelo CPA2500. Este software permite tanto la configuración del transmisor de presión como la selección de diferentes ajustes de registro.

Con este software se pueden seguir ajustando las diferentes condiciones de inicio y parada para la medición para, p. ej. registrar un único pico de presión determinado.

Se pueden realizar evaluaciones gráficas de los datos de medición, incluidos valores medios, mínimos y máximos.

Además, los datos de medición se pueden exportar a otros programas.

Existe la posibilidad de representar varias líneas de medición en un mismo diagrama.



### Requerimientos del sistema

- CPU con un mínimo de 1 GHz
- Mín. 20 MB de memoria libre en disco duro
- Unidad de CD-ROM
- Mín. 256 MB de memoria principal
- Sistema operativo Windows® 95, 98, NT 4.0 (con Service Pack 3.0 o superior), 2000, XP, Vista ó 7
- Ratón
- Interfaz USB

### Datos de rendimiento

- Intervalo de registro de 1 ms ... 10 s
- Exportación de datos a otros programas, p. ej. Excel®
- Idiomas: alemán, inglés, español y checo.

Windows® es una marca protegida de la empresa Microsoft Corporation en los EE. UU. y en otros países.

## Volumen de suministro

- USB transmisor de presión modelo CPT2500
- Adaptador USB modelo CPA2500
- Software USBsoft2500
- Maletín de transporte
- Manual de instrucciones
- Certificado de calibración 3.1 según DIN EN 10204

## Opciones

- Exactitud certificada por DKD/DAkKS de 0,2 % ó 0,1 %
- Sensores para aplicaciones de oxígeno

## Accesorios

### Adaptador de conexión

- Diversos adaptadores para la conexión de presión
- Sistema de acoplamiento rápido de proceso "Minimess®"

### Generación de presión

- Bombas de prueba neumáticas
- Bombas de prueba hidráulicas



Maletín de transporte con USB transmisor de presión y adaptador USB

## Indicaciones relativas al pedido

Modelo / Unidad / Rango de medida / Exactitud / Conexión al proceso / Alargador / Clase de certificado / Accesorios / Indicaciones adicionales relativas al pedido

© 2013 WIKA Alexander Wiegand SE & Co. KG, todos los derechos reservados.  
Los datos técnicos descritos en este documento corresponden al estado actual de la técnica en el momento de la publicación.  
Nos reservamos el derecho de modificar los datos técnicos y materiales.

Hoja técnica WIKA CT 05.01 · 02/2013

Página 5 de 5



**Instrumentos WIKA, S.A.**  
C/Josep Carner, 11-17  
08205 Sabadell (Barcelona)/España  
Tel. (+34) 933 938 630  
Fax (+34) 933 938 666  
E-mail info@wika.es  
www.wika.es