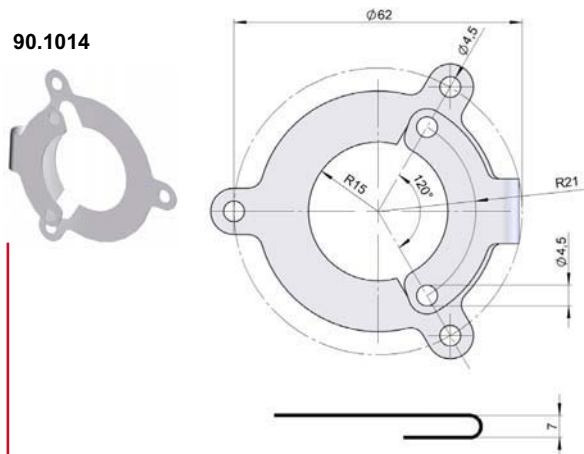




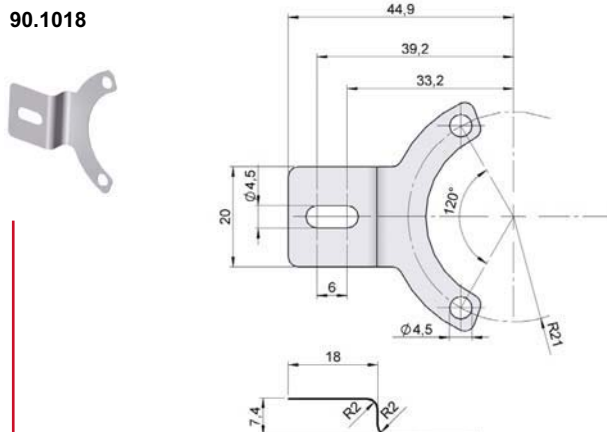
Referencia	Series apropiadas	Tornillos de fijación
90.1014	19, 59	5 M4 x 6 DIN912, DIN84
90.1018	19, 59	3 M4 x 6 DIN912, DIN84
90.1020	19, 59	3 M4 x 6 DIN912, DIN84
90.1024	19, 59	3 M4 x 6 DIN912, DIN84
90.1025	77, 80	6 M3 x 6 DIN912, DIN84
90.1027	19, 59	6 M3 x 6 DIN912, DIN84

Los sistemas antigiro flexibles están fabricados en acero inoxidable AISI301 pulido, apropiados para la fijación de encoders de eje hueco. Evita la sobrecarga en los rodamientos del encoder absorbiendo el salto por excentricidad de los ejes.

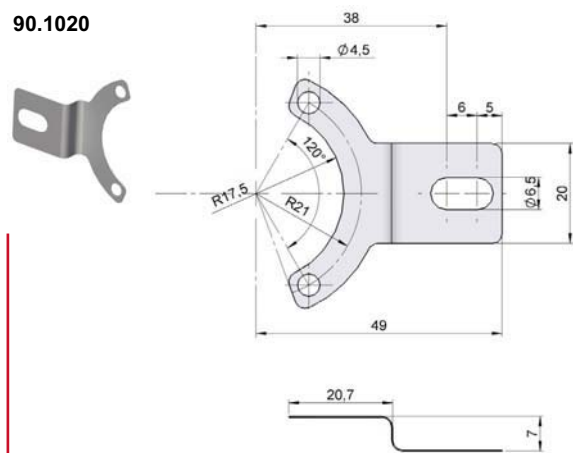
90.1014



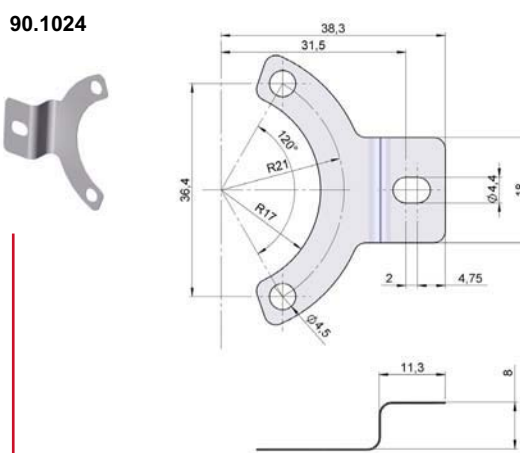
90.1018



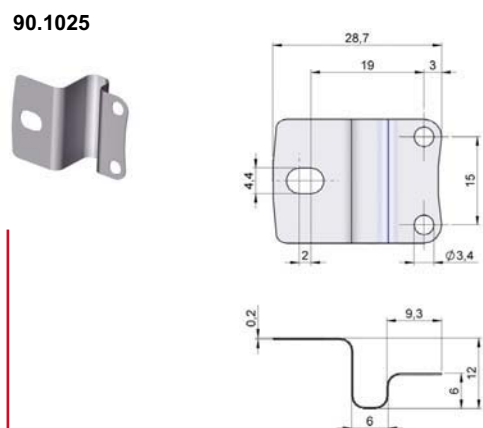
90.1020



90.1024



90.1025



90.1027

