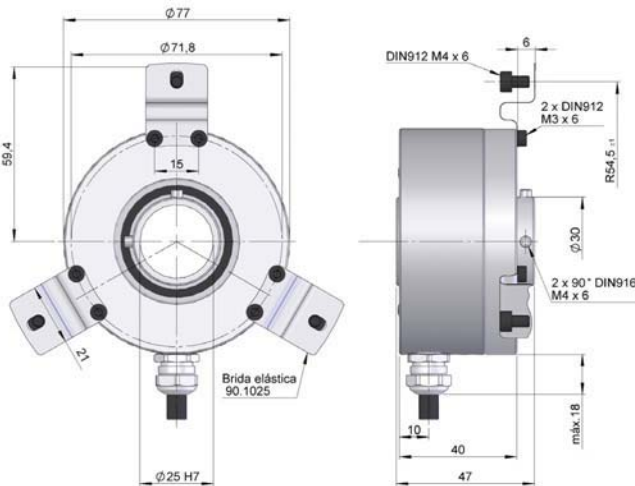


ENCODER INCREMENTAL EJE HUECO PARA APLICACIONES INDUSTRIALES

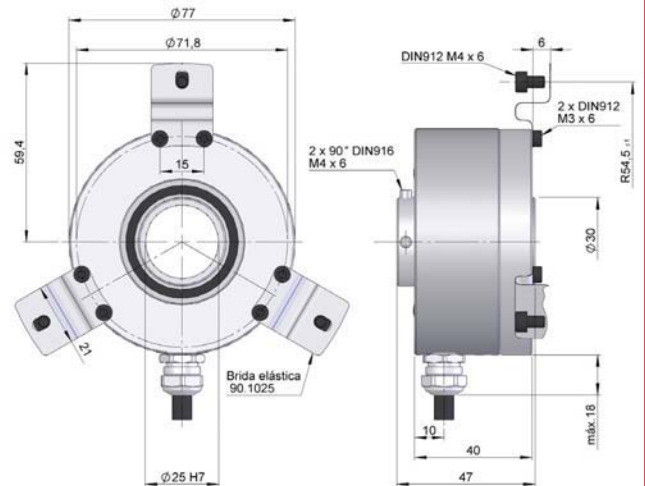
- Resolución hasta 5.000 impulsos por vuelta
- Diámetro exterior 77 mm
- Eje hueco pasante de 15 a 25 mm
- Protección IP65 según DIN 40050
- Conexión cable o conector industrial
- Fijación al eje mediante prisioneros frontal o posterior
- Sistema antigiro por brida flexible



Prisionero frontal



Prisionero posterior



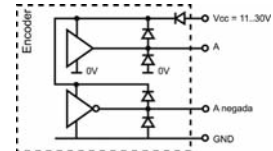
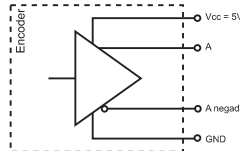
Previo montaje e instalación del encoder, se recomienda la lectura del apartado "CONSIDERACIONES TÉCNICAS".

CARACTERÍSTICAS MECÁNICAS

Cuerpo	Aluminio.
Eje	Aluminio(opcional, acero inoxidable)..
Rodamientos	De bolas.
Vida de los rodamientos	1x10 ¹⁰ rev.
Fijación del cuerpo	Brida flexible 90.1025
Fijación del eje	Prisioneros. Frontal o posterior.
Diámetro eje hueco	15...25 mm.
Nº máx. rev. permisible mecánicamente	6000 rpm.
Protección contra polvo y salpicaduras según DIN 40050	IP65.
Momento de inercia del rotor	Máx. 1 Kg cm ² .
Par de arranque a 20°C (68°F)	4 Ncm.
Carga máxima admisible sobre eje axial	Máx. 100 N.
Carga máxima admisible sobre eje radial	Máx. 200 N.
Desalineamiento permitido: Brida flexible 90.1025 (una)	±0.5 mm axial, ±0.3 mm radial.
Brida flexible 90.1025 (tres)	±0.4 mm axial, ±0.2 mm radial.
Peso aprox.	0,5 Kg.
Gama de temperatura en funcionamiento	-20°C a +80°C.
Vibración	100 m/s ² (10Hz...2000Hz).
Impacto	1000 m/s ² (6ms).
Nº máximo de Impulsos por vuelta	5.000.
Conexión radial	Cable 2 metros o conector industrial. (otras long. de cable sobre pedido).

CARACTERÍSTICAS ELECTRICAS

SEÑALES DE SALIDA



	RS422 (TTL compatible)	Push-Pull Diferencial
Tensión de Alimentación	5 V ±5%	11...30 V
Consumo	Típico: 70 mA Máximo: 150 mA	Típico: 45 mA Máximo: 150 mA
Capacidad de carga máxima	±20 mA	±30 mA
Longitud de cable admisible	1200 m	100 m
Nivel de señal "Low"	$V_{OL} < 0,5 V$	$V_{OL} < 2.5 V$
Nivel de señal "High"	$V_{OH} > 2.5 V$	$V_{OH} > V_{cc} - 3 V$
Frecuencia	300 kHz	200 kHz
Protección contra Cortocircuito	Si	Si
Protección Inversión Polaridad	No	Si
Canal B adelanta 90° eléctricos canal A		

CONEXIONADO



	Cable 3x2x0,14+2x0,34	90.9512 M23 12p
GND	Negro	1
Vcc	Rojo	2
A	Amarillo	3
B	Verde	4
A complementaria	Marrón	5
B complementaria	Azul	6
0 (referencia)	Gris	7
0 complementario	Naranja	8

REFERENCIA

SERIE	FIJACIÓN	EJE HUECO	SEÑALES SALIDA	CONEXIÓN	SALIDA ELECTRONICA	NUMERO DE IMPULSOS	EJECUCION ESPECIAL
77	● ↓ 1- Prisioneros posterior 2- Prisioneros frontal	● 15- Ø15 mm 16- Ø16 mm 18- Ø18 mm 20- Ø20 mm 24- Ø24 mm 25- Ø25 mm	● ● 1- AÃ + BÃ + 0Ã 2- AÃ + BÃ	● 1- Cable radial 2- 90.9512 radial	● ↓ 1- Diferencial line driver. Push-Pull 11..30V 2- Standard RS422. 5V	● ● ● ● ● ●	● ● ● ● ● ●

ACCESORIOS



Todos los accesorios disponibles en los apartados "MODULOS ELECTRONICOS Y CONTADORES" y "ACCESORIOS DE MONTAJE".