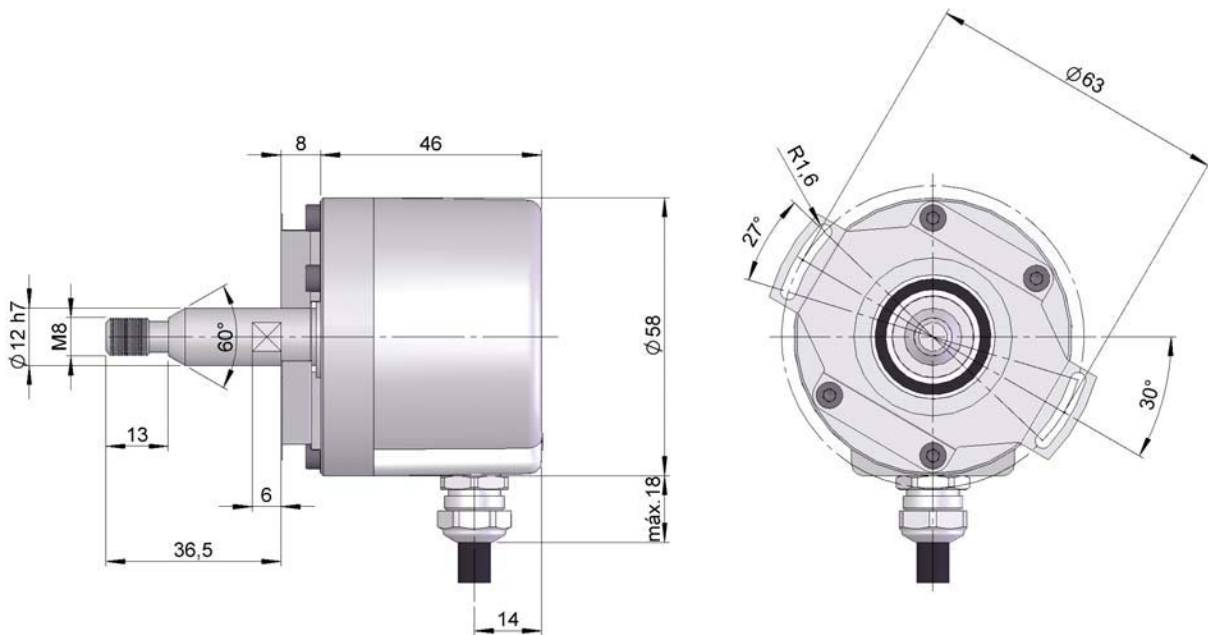


ENCODER INCREMENTAL EJE SALIENTE ROSCADO PARA APLICACIONES INDUSTRIALES

- Disponible cualquier número de impulsos por vuelta, de 1 hasta 10.000
- Diámetro exterior 58 mm
- Eje rosca M8
- Protección IP64 según DIN 40050
- Conexión cable (disponible cualquier longitud de cable) o conector industrial



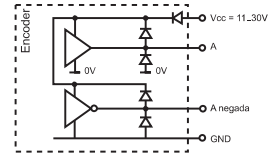
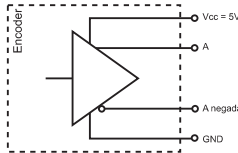
Previo montaje e instalación del encoder, se recomienda la lectura del apartado "CONSIDERACIONES TÉCNICAS".

CARACTERÍSTICAS MECÁNICAS

Cuerpo	Aluminio.
Eje	Acero inoxidable.
Rodamientos	De bolas.
Vida de los rodamientos	1x10 ¹⁰ rev.
Nº máx. rev. permisible mecánicamente	6000 rpm.
Protección contra polvo y salpicaduras según DIN 40050	IP64.
Momento de inercia del rotor	30 gcm ² .
Par de arranque a 20°C (68°F) ,	Max. / 2,0 Ncm.
Carga máxima admisible sobre eje axial	40 N.
Carga máxima admisible sobre eje radial	60 N.
Peso aprox.	0,5 Kg.
Gama de temperatura en funcionamiento	-20°C a +80°C.
Vibración	100 m/s ² (10Hz...2000Hz).
Impacto	1000 m/s ² (6ms).
Nº máximo de impulsos por vuelta	10.000.
Conexión axial o radial	Cable 2 metros o conector industrial (otras long. de cable o conector aéreo sobre pedido).

CARACTERÍSTICAS ELECTRICAS

SEÑALES DE SALIDA



	RS422 (TTL compatible)	Push-Pull Diferencial
Tensión de Alimentación	5 V ±5%	11...30 V
Consumo	Tipico: 70 mA Máximo: 150 mA	Tipico: 45 mA Máximo: 150 mA
Capacidad de carga máxima	±20 mA	±30 mA
Longitud de cable admisible	1200 m	100 m
Nivel de señal "Low"	$V_{OL} < 0,5 V$	$V_{OL} < 2.5 V$
Nivel de señal "High"	$V_{OH} > 2.5 V$	$V_{OH} > V_{CC} - 3 V$
Frecuencia	300 kHz	200 kHz
Protección contra Cortocircuito	Si	Si
Protección Inversión Polaridad	No	Si
Canal B adelanta 90° eléctricos canal A		

CONEXIONADO

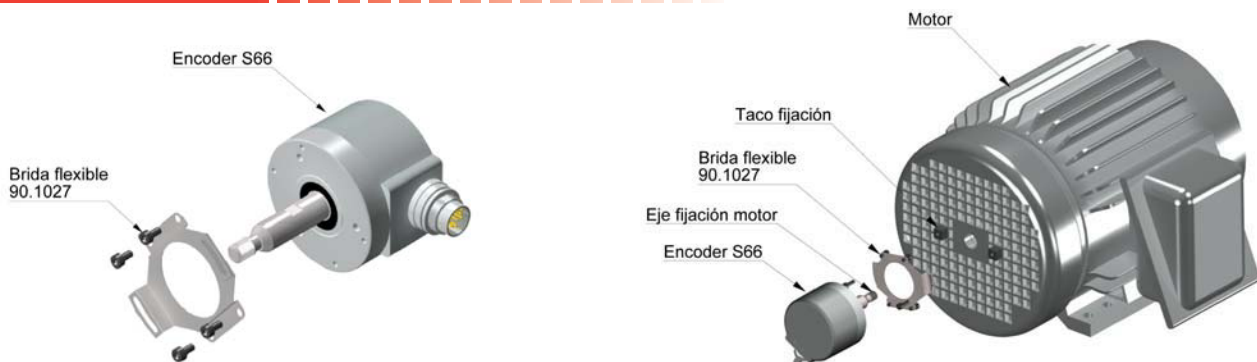


	Cable 3x2x0,14+2x0,34	90.9513 M16 12p
GND	Negro	K - L
Vcc	Rojo	B - M
A	Amarillo	E
B	Verde	H
A complementaria	Marrón	F
B complementaria	Azul	A
0 (referencia)	Gris	C
0 complementario	Naranja	D

REFERENCIA

SERIE	EJE	BRIDA	SEÑALES SALIDA	CONEXIÓN	SALIDA ELECTRONICA	NUMERO DE IMPULSOS	EJECUCION ESPECIAL
66	● 1- Rosca M8	● ↓ 1- Brida flexible 90.1027 2- Varilla anti giro 90.1041 3- Sin sistema anti giro	● 1- A \tilde{A} + B \tilde{B} + 0 $\tilde{0}$ 2- A \tilde{A} + B \tilde{B}	● 1- Cable radial 2- 90.9513 radial	● 1- Diferencial line driver. Push-Pull 11..30V 2- Standard RS422. 5V. Compatible TTL	●●●●●●●●	●●●●●

ACCESORIOS



Todos los accesorios disponibles en los apartados "MODULOS ELECTRONICOS Y CONTADORES" y "ACCESORIOS DE MONTAJE".