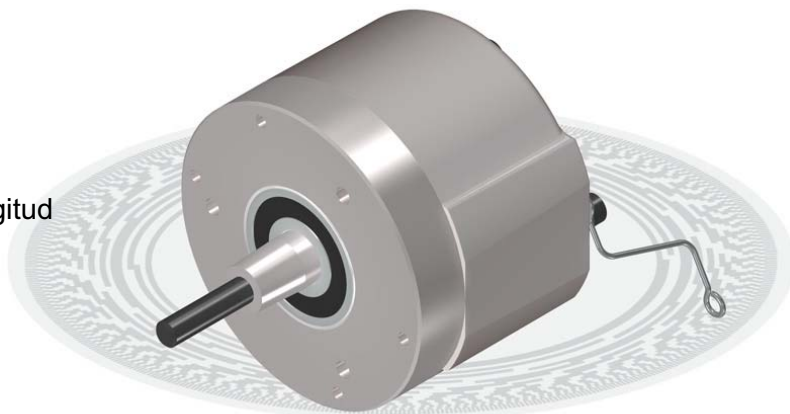
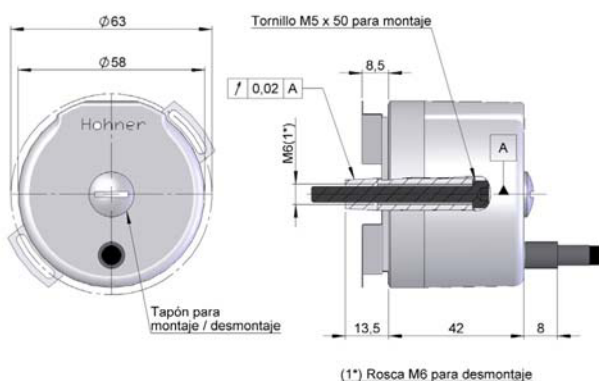


ENCODER INCREMENTAL EJE SALIENTE CÓNICO PARA APLICACIONES INDUSTRIALES

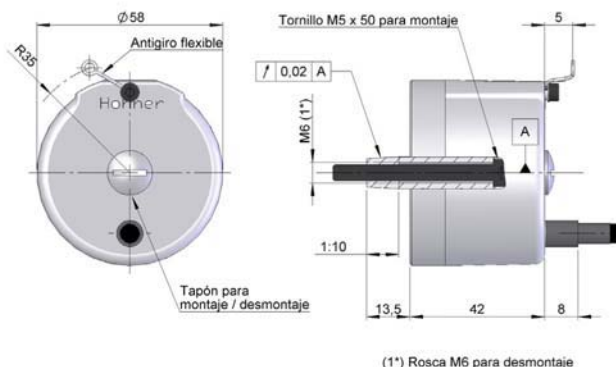
- Disponible 1024 y 2048 impulsos
- Diámetro exterior 58 mm
- Eje cónico 1:10
- Protección IP54 según DIN 40050
- Fijación por brida syncro-flange
- Conexión cable (disponible cualquier longitud de cable) o conector industrial



Antigiros mediante brida flexible



Antigiros mediante varilla



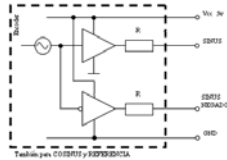
Previo montaje e instalación del encoder, se recomienda la lectura del apartado "CONSIDERACIONES TECNICAS".

CARACTERÍSTICAS MECÁNICAS

Cuerpo	Aluminio.
Eje	Acero inoxidable.
Rodamientos	De bolas.
Vida de los rodamientos	1x10 ¹⁰ rev.
Nº máx. rev. permisible mecánicamente	6000 rpm.
Protección contra polvo y salpicaduras según DIN 40050	IP54.
Momento de inercia del rotor	30 gcm ² .
Par de arranque a 20°C (68°F)	Máx. 2,0 Ncm.
Carga máxima admisible sobre eje axial	40 N.
Carga máxima admisible sobre eje radial	60 N.
Peso aprox.	0,5 Kg.
Gama de temperatura en funcionamiento	-20°C a +80°C.
Vibración	100 m/s ² (10Hz...2000Hz).
Impacto	1000 m/s ² (6ms).
Nº de impulsos por vuelta	1024 y 2048.
Conexión axial	Cable 2 metros.

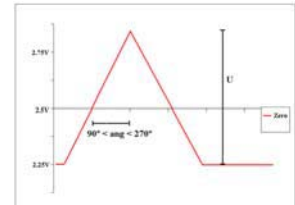
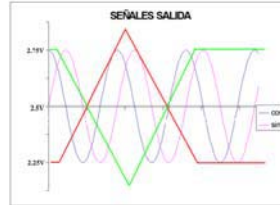
CARACTERÍSTICAS ELECTRICAS

SEÑALES DE SALIDA



Sinusoidales

Tensión de Alimentación	5 V ±5%
Consumo	Típico: 80 mA Máximo: 150 mA
Desfase de señales	90° Eléctricos
Longitud de cable admisible	50 m
Tipo de señal	Sin/Cos
Nivel de salida	0.6 a 1.2 Vpp
Referencia	0.2 a 1 V
Frecuencia	200 kHz
Protección Inversión Polaridad	No



CONEXIONADO



Cable 3x2x0,14+2x0,34

GND	Negro
Vcc	Rojo
A	Amarillo
B	Verde
A complementaria	Marrón
B complementaria	Azul
0 (referencia)	Gris
0 complementario	Naranja

REFERENCIA

SERIE	EJE	SISTEMA ANTI GIRO	SEÑALES SALIDA	CONEXIÓN	SALIDA ELECTRONICA	NUMERO DE IMPULSOS	EJECUCION ESPECIAL
64S	● 1- Cónico 1:10	● ↓ 1- Fleje 90.1027 2- Varilla anti giro 90.1041 3- Sin sistema anti giro	● 1- A \tilde{A} + B \tilde{B} + 0 $\tilde{0}$ 2- A \tilde{A} + B \tilde{B}	● 1- Cable axial	● 7- SIN/COS 1Vpp 5V.	●●●●●●●	●●●●●●●

ACCESORIOS



Todos los accesorios disponibles en los apartados "MODULOS ELECTRONICOS Y CONTADORES" y "ACCESORIOS DE MONTAJE".