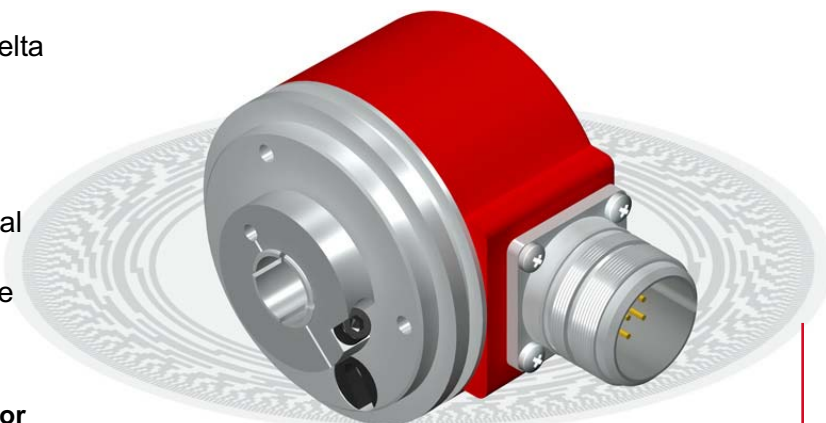
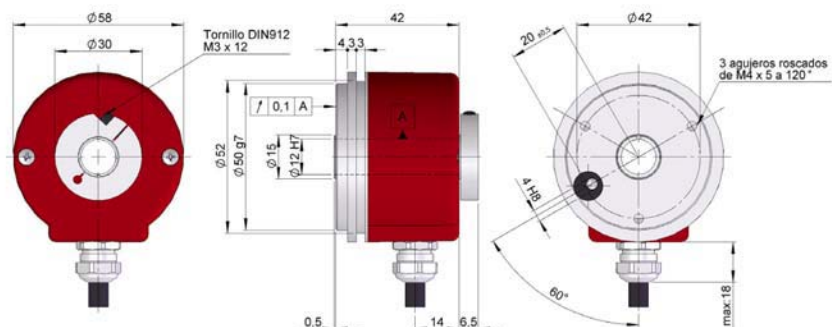


ENCODER INCREMENTAL EJE HUECO PARA APLICACIONES INDUSTRIALES

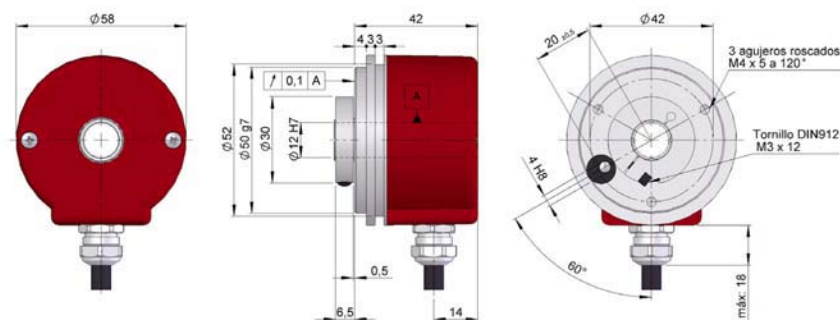
- Resolución 1024 y 2048 impulsos por vuelta
- Diámetro exterior 58 mm
- Eje hueco pasante 10, 12 o 14 mm
- Protección IP65 según DIN 40050
- Conexión cable o conector industrial
- Fijación al eje mediante abrazadera frontal o posterior
- Sistema antigiro por brida flexible o pivote



Abrazadera posterior



Abrazadera frontal



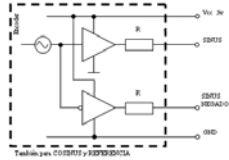
Previo montaje e instalación del encoder, se recomienda la lectura del apartado "CONSIDERACIONES TÉCNICAS".

CARACTERÍSTICAS MECÁNICAS

Cuerpo	Aluminio.
Eje	Aluminio tratado / Acero inoxidable.
Rodamientos	De bolas.
Vida de los rodamientos	1x10 ¹⁰ rev.
Fijación del cuerpo	Brida flexible.
Fijación del eje	Abrazadera. Frontal o posterior.
Diámetro eje hueco	10, 12 o 14 mm.
Nº máx. rev. permisible mecánicamente	6000 rpm.
Protección contra polvo y salpicaduras según DIN 40050	IP65.
Momento de inercia del rotor	30 gcm ² .
Par de arranque a 20°C (68°F)	Máx 2 Ncm.
Carga máxima admisible sobre eje axial	Máx. 40 N.
Carga máxima admisible sobre eje radial	Máx. 60 N.
Desalineamiento permitido: Brida flexible 90.1014/90.1024	±0.5 mm axial, ±0.3 mm radial.
Peso aprox.	0,5 Kg.
Gama de temperatura en funcionamiento	-20°C a +80°C.
Vibración	100 m/s ² (10Hz...2000Hz).
Impacto	1000 m/s ² (6ms).
Nº de impulsos por vuelta	1024 y 2048..
Conexión radial	Cable 2 metros o conector industrial.(otras long. de cable sobre pedido).

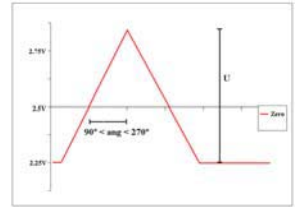
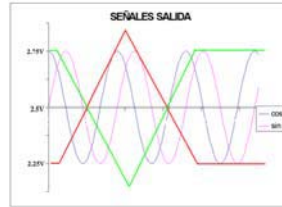
CARACTERÍSTICAS ELECTRICAS

SEÑALES DE SALIDA



Sinusoidales

Tensión de Alimentación	5 V ±5%
Consumo	Típico: 80 mA Máximo: 150 mA
Desfase de señales	90° Eléctricos
Longitud de cable admisible	50 m
Tipo de señales	Sin/Cos
Nivel de salida	0.6 a 1.2 Vpp
Referencia	0.2 a 1 V
Frecuencia	200 kHz
Protección Inversión Polaridad	No



CONEXIONADO



Cable 3x2x0,14+2x0,34

90.9512
M23 12p

GND	Negro	1
Vcc	Rojo	2
A	Amarillo	3
B	Verde	4
A complementaria	Marrón	5
B complementaria	Azul	6
0 (referencia)	Gris	7
0 complementario	Naranja	8

REFERENCIA

SERIE	FIJACIÓN	EJE HUECO	SEÑALES SALIDA	CONEXIÓN	SALIDA ELECTRONICA	NUMERO DE IMPULSOS	EJECUCION ESPECIAL
59S	● ↓ 1- Abrazadera posterior 2- Abrazadera frontal	● 1- Ø10 mm 2- Ø12 mm 3- Ø14 mm	● 1- A \tilde{A} + B \tilde{B} + 0 $\tilde{0}$ 2- A \tilde{A} + B \tilde{B}	● 1- Cable radial 2- 90.9512 radial	● ↓ 7- SIN/COS 1Vpp 5V	● ● ● ● ● ● ● ●	● ● ● ● ● ● ● ●

ACCESORIOS



Todos los accesorios disponibles en los apartados "MODULOS ELECTRONICOS Y CONTADORES" y "ACCESORIOS DE MONTAJE".