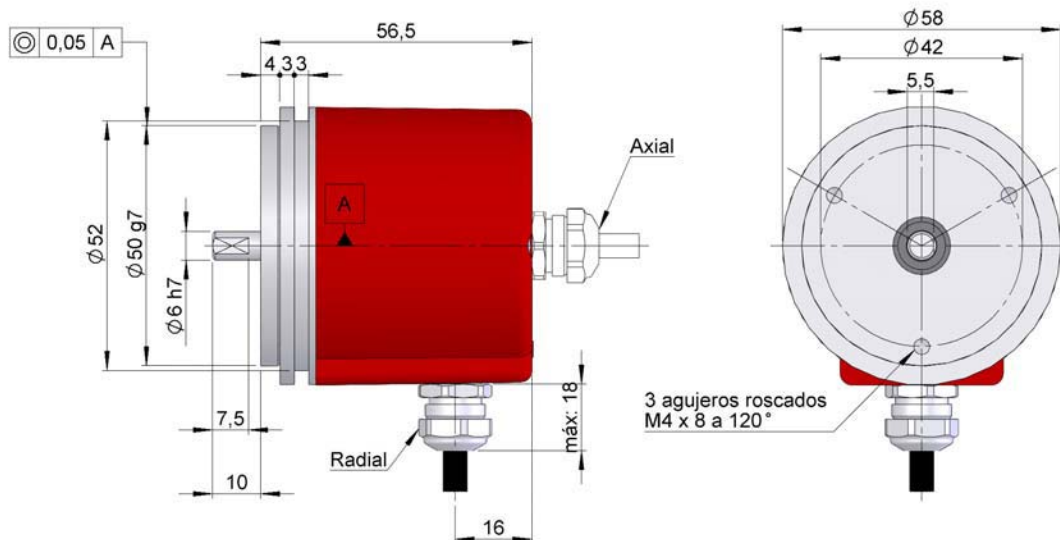
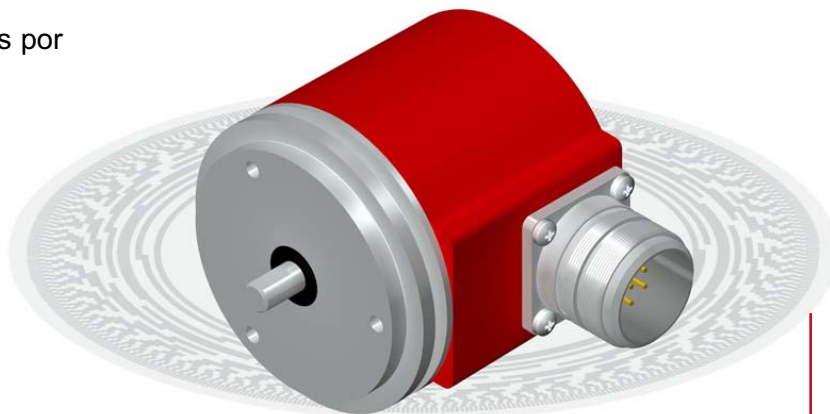


ENCODER INCREMENTAL EJE SALIENTE PARA APLICACIONES INDUSTRIALES

- Disponible cualquier número de impulsos por vuelta, de 1 hasta 10.000
- Diámetro exterior 58 mm
- Eje de 6 mm
- Fijación por brida syncro-flange
- Protección IP65 según DIN 40050
- Conexión cable (disponible cualquier longitud de cable) o conector industrial



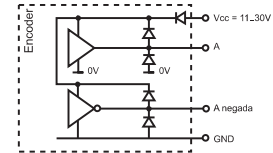
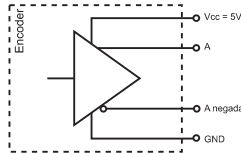
Previo montaje e instalación del encoder, se recomienda la lectura del apartado "CONSIDERACIONES TECNICAS".

CARACTERÍSTICAS MECÁNICAS

Cuerpo	Aluminio.
Eje	Acero inoxidable.
Rodamientos	De bolas.
Vida de los rodamientos	1x10 ¹⁰ rev.
Nº máx. rev. permisible mecánicamente	6000 rpm.
Protección contra polvo y salpicaduras según DIN 40050	IP65.
Momento de inercia del rotor	30 gcm ² .
Par de arranque a 20°C (68°F)	Máx. 2,0 Ncm.
Carga máxima admisible sobre eje axial	40 N.
Carga máxima admisible sobre eje radial	60 N.
Peso aprox.	0,5 Kg.
Gama de temperatura en funcionamiento	-20°C a +80°C.
Vibración	100 m/s ² (10Hz...2000Hz).
Impacto	1000 m/s ² (6ms).
Nº máximo de impulsos por vuelta	10.000.
Conexión axial o radial	Cable 2 metros o conector industrial (otras long. de cable sobre pedido).

CARACTERÍSTICAS ELECTRICAS

SEÑALES DE SALIDA



	RS422 (TTL compatible)	Push-Pull Diferencial
Tensión de Alimentación	5 V ±5%	11...30 V
Consumo	Típico: 70 mA Máximo: 150 mA	Típico: 45 mA Máximo: 150 mA
Capacidad de carga máxima	±20 mA	±30 mA
Longitud de cable admisible	1200 m	100 m
Nivel de señal "Low"	$V_{OL} < 0,5 V$	$V_{OL} < 2,5 V$
Nivel de señal "High"	$V_{OH} > 2,5 V$	$V_{OH} > V_{cc} - 3 V$
Frecuencia	300 kHz	200 kHz
Protección contra Cortocircuito	Si	Si
Protección Inversión Polaridad	No	Si
Canal B adelanta 90° eléctricos canal A		

CONEXIONADO

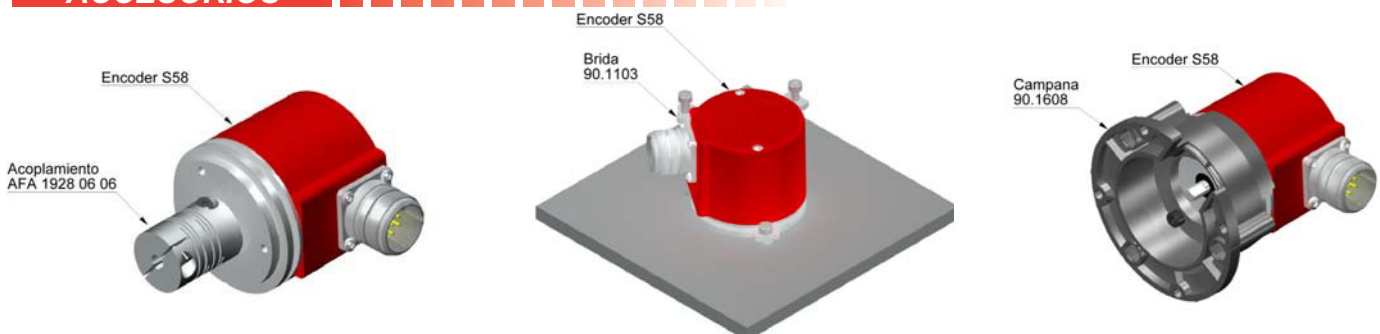


	Cable 3x2x0,14+2x0,34	90.9508 M12 8p	90.9512 M23 12p
GND	Negro	1	1
Vcc	Rojo	2	2
A	Amarillo	3	3
B	Verde	4	4
A complementaria	Marrón	5	5
B complementaria	Azul	6	6
0 (referencia)	Gris	7	7
0 complementario	Naranja	8	8

REFERENCIA

SERIE	EJE	BRIDA	SEÑALES SALIDA	CONEXIÓN	SALIDA ELECTRONICA	NUMERO DE IMPULSOS	EJECUCION ESPECIAL
58	● 1- Ø6 x 10 mm	● 1- Sin brida	● 1- $\bar{A}\bar{A} + \bar{B}\bar{B} + 0\bar{0}$ 2- $AA + BB$	● 1- Cable axial 2- Cable radial 3- 90.9512 axial 4- 90.9512 radial 5- 90.9508 axial 6- 90.9508 radial	● 1- Diferencial line driver. Push-Pull 11...30V 2- Standard RS422. 5V.	●●●●●●●●	●●●●●●●●

ACCESORIOS



Todos los accesorios disponibles en los apartados "MODULOS ELECTRONICOS Y CONTADORES" y "ACCESORIOS DE MONTAJE".