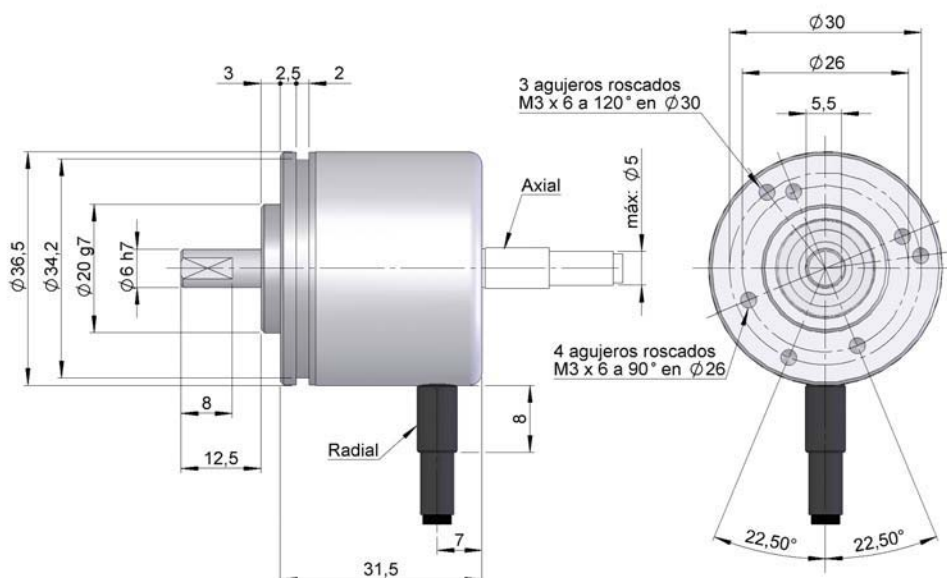


ENCODER INCREMENTAL EJE SALIENTE PARA APLICACIONES INDUSTRIALES

- Resolución hasta 3600 impulsos por vuelta
- Diámetro exterior 36,5 mm
- Eje de 6 mm
- Protección IP64 según DIN 40050
- Gran flexibilidad en bridas y diferentes configuraciones
- Ejecuciones mecánicas, electrónicas y ópticas especiales bajo pedido
- Conexión cable (disponible cualquier longitud de cable) o conector industrial aéreo



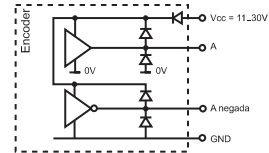
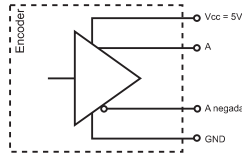
Previo montaje e instalación del encoder, se recomienda la lectura del apartado "CONSIDERACIONES TÉCNICAS".

CARACTERÍSTICAS MECÁNICAS

Cuerpo	Aluminio.
Eje	Acero inoxidable.
Rodamientos	De bolas.
Vida de los rodamientos	1×10^{10} rev.
Nº máx. rev. permisible mecánicamente	6000 rpm.
Protección contra polvo y salpicaduras según DIN 40050	IP64.
Momento de inercia del rotor	2 gcm ² .
Par de arranque a 20°C (68°F),	Max. / 0,5 Ncm.
Carga máxima admisible sobre eje axial	20 N.
Carga máxima admisible sobre eje radial	40 N.
Peso aprox.	0,08 Kg.
Gama de temperatura en funcionamiento	-20°C a +80°C.
Vibración	100 m/s ² (10Hz...2000Hz).
Impacto	1000 m/s ² (6ms).
Nº máximo de impulsos por vuelta	3600.
Conexión axial o radial	Cable 2 metros.

CARACTERÍSTICAS ELECTRICAS

SEÑALES DE SALIDA



	RS422 (TTL compatible)	Push-Pull Diferencial
Tensión de Alimentación	5 V ±5%	11...30 V
Consumo	Típico: 70 mA Máximo: 150 mA	Típico: 45 mA Máximo: 150 mA
Capacidad de carga máxima	±20 mA	±30 mA
Longitud de cable admisible	1200 m	100 m
Nivel de señal "Low"	VoL < 0,5 V	VoL < 2.5 V
Nivel de señal "High"	VoH > 2.5 V	VoH > Vcc - 3 V
Frecuencia	300 kHz	200 kHz
Protección contra Cortocircuito	Si	Si
Protección Inversión Polaridad	No	Si
Canal A adelanta 90° eléctricos canal B		

CONEXIONADO

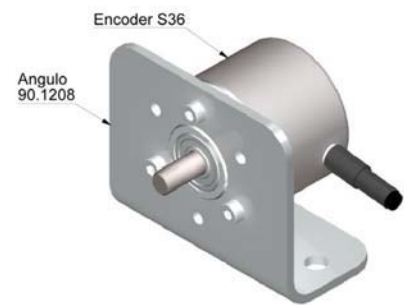
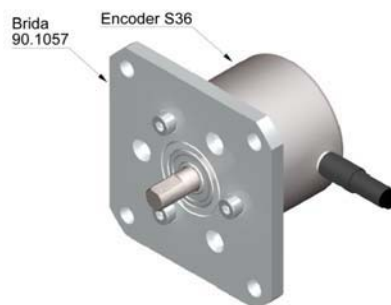


	Cable 5x0,14	Cable 8x0,14
GND	Blanco	Blanco
Vcc	Marrón	Marrón
A	Verde	Verde
B	Amarillo	Gris
A complementaria		Amarillo
B complementaria		Rosa
0 (referencia)	Gris	Azul
0 complementario	Gris	Rojo

REFERENCIA

SERIE	FIJACIÓN	SEÑALES SALIDA	CONEXIÓN	SALIDA ELECTRONICA	NUMERO DE IMPULSOS	EJECUCION ESPECIAL
36	● 1- Clamping	● 3- A + B + 0 7- AA + BB + 00	● 1- Cable axial 2- Cable radial	● 1- Diferencial line driver. Push-Pull 11..30V 2- Standard RS422. 5V. Compatible TTL	●●●●●●●●	●●●●●●●●

ACCESORIOS



Todos los accesorios disponibles en los apartados "MODULOS ELECTRONICOS Y CONTADORES" y "ACCESORIOS DE MONTAJE".